

RI905 **Sollevatore elettrico MUEVO HOME LIGHT – 135 Kg**
Destinazione d'uso

Struttura mobile manovrata da operatore utilizzabile per il trasferimento di pazienti con difficoltà motorie.

Caratteristiche principali

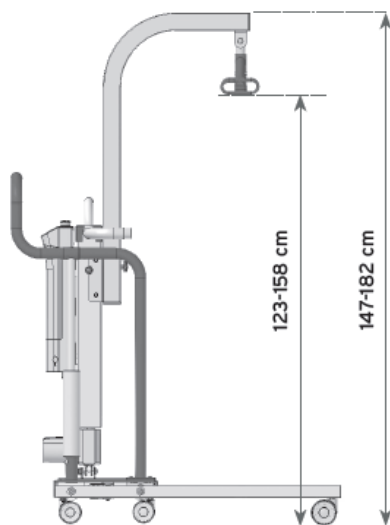
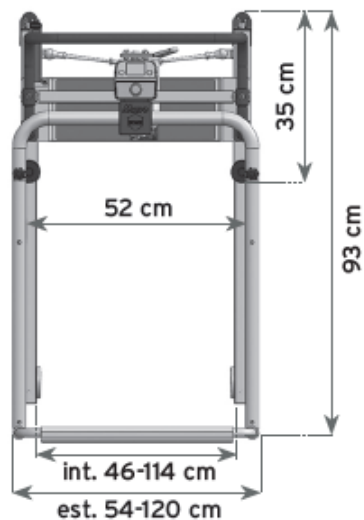
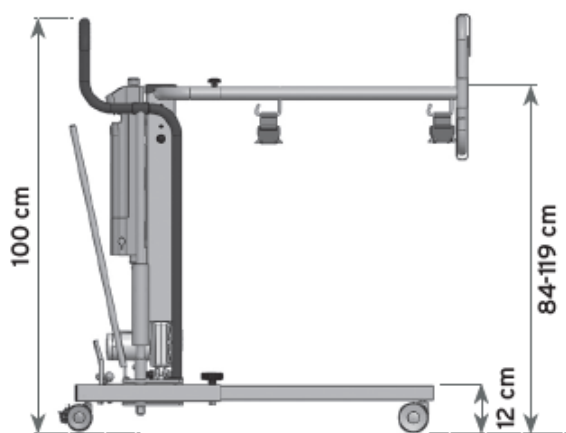
Struttura in acciaio verniciato. Cinque ruote piroettanti di cui due con freno. Motore a batteria TI MOTION. Elevazione tramite attuatore elettrico. La base apribile a compasso manualmente tramite leva in acciaio garantisce stabilità e facile accesso in ambienti con spazi ristretti. Portata massima 135 kg. Pulsante di arresto di emergenza. Avviso di termine batteria acustico e visivo sul telecomando. Batteria estraibile. Discesa di emergenza manuale. Sicurezza antischiacciamento. Schienale con imbottitura, rimovibile. Dotato di 4 ruote di cui 2 con freno.

Immagine prodotto

Riferimenti

| | |
|--|--------------------------------------|
| Fabbricante | <i>MORETTI S.P.A.</i> |
| Paese di produzione | <i>ITALIA</i> |
| Classe di dispositivo | <i>Classe I</i> |
| Codice GMDN | <i>12330</i> |
| Codice Nomenclatore DM 332/99 | <i>12.36.03.006</i> |
| Codice Nomenclatore DPCM 12.01.2017 | <i>12.36.03.006</i> |
| Codice Classificazione CND / EMDN | <i>V0805030102</i> |
| Numero RDM | <i>2381054</i> |
| Peso Max | <i>135 Kg</i> |
| Motorizzazione | <i>TiMotion</i> |
| Durata batteria stimata | <i>Oltre 40 cicli a pieno carico</i> |

| Materiali principali | |
|----------------------|--------------------|
| Struttura | Acciaio verniciato |
| Imbracatura | Poliestere |

RIFERIMENTI DIMENSIONALI


| ACCESSORI | |
|-----------|--|
| RIA201 | Imbracatura/seduta standard (In dotazione) |
| RIA211 | Imbracatura/seduta per WC (Opzionale) |
| RIA220 | Sostegno alla deambulazione (Opzionale) |
| RIA910 | Braccio sollevamento centrale (Opzionale) |