

**DB300**      **Deambulatore pieghevole con 4 ruote**
**Destinazione d'uso**

Ausilio maneggiato da due braccia adatto a sostenere e/o aiutare la mobilità di persone con difficoltà di deambulazione.

**Caratteristiche principali**

Deambulatore pieghevole costruito in alluminio anodizzato leggero con manopole anatomiche, 4 ruote, 2 piroettanti frontali. Sistema autobloccante sulle ruote posteriori. Chiusura a 1 pulsante. Regolabile in altezza ogni 2.5 cm.

**Immagine prodotto**

**RIFERIMENTI FABBRICANTE**

<b>Fabbricante</b>	<i>MORETTI S.P.A.</i>
<b>Paese di produzione</b>	<i>CINA</i>
<b>Classe di dispositivo</b>	<i>Classe I</i>
<b>Codice di classificazione GMDN</b>	<i>31119</i>
<b>Codice di classificazione EMDN – CND</b>	<i>Y120606</i>
<b>Repertorio dei Dispositivi Medici</b>	<i>2961119</i>
<b>Codice nomenclatore DM 332/99</b>	<i>12.06.09.003</i>
<b>Codice nomenclatore DPCM 12.01.2017</b>	<i>12.06.09.003</i>

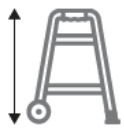



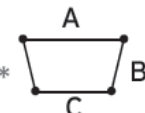

**CARATTERISTICHE TECNICHE**

<b>Peso Max sopportabile</b>	<i>130 kg</i>
<b>Altezza degli incrementi</b>	<i>2,5 Cm</i>
<b>Confezionamento</b>	<i>Polietilene stampato / Scatola di Cartone.</i>

**MATERIALI PRINCIPALI**

<b>Tubo</b>	<i>Alluminio Diametro 22 mm</i>
<b>Impugnatura</b>	<i>Polipropilene</i>
<b>Puntali</b>	<i>Gomma Antiscivolo</i>

**DIMENSIONI**

Codici						
<b>DB300</b>	84÷102 cm	-	-	4 x Ø 7.6 cm	Base* A: 66/69 B: 55/59 C: 62/64	Portata max 130 kg

\*ingombro misurato alla regolazione più bassa e successivamente a quella più alta.  
Le misure possono variare di ±1 cm