

SCHEDA TECNICA DI DISPOSITIVO	Modulo STD
Rev. 06 – 17.05.2023	

RP756M	Deambulatore con appoggio sottoascellare pieghevole ingombro ridotto
--------	--

Destinazione d'uso

Ausilio maneggiato da due braccia adatto a sostenere e/o aiutare la mobilità di persone con difficoltà di deambulazione.

Caratteristiche principali

Deambulatore pieghevole sottoascellare realizzato per sostenere persone con difficoltà di movimento. Costruito in acciaio verniciato con 4 ruote piroettanti di mm 100 di cui 2 con freno, appoggio sottoascellare regolabile in altezza, profondità e larghezza. Versione ad ingombro minimizzato.

Immagine prodotto



RIFERIMENTI FABBRICANTE


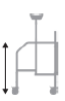





Fabbricante	MORETTI S.P.A.
Paese di produzione	CINA
Classe di dispositivo	Classe I
Codice di classificazione GMDN	31120
Codice di classificazione EMDN – CND	Y120612
Repertorio dei Dispositivi Medici	2369956
Codice nomenclatore DM 332/99	12.06.09.006
Codice nomenclatore DPCM 12.01.2017	12.06.12.006

CARATTERISTICHE TECNICHE

Peso Max sopportabile	130 kg
Confezionamento	Polietilene stampato / Scatola di Cartone.

MATERIALI PRINCIPALI

Tubo	Acciaio Verniciato
Appoggio sottoascellare	Poliuretano

PESO E DIMENSIONI									
Peso		11 Kg. ca							
Ruote		10 Cm							
MISURE									
		-						Spazio utile	
RP756M	72 cm	-	72-78 cm	85-91 cm	103-139 cm	55 cm	31-37 cm	interno 46 cm	130 kg
ACCESSORI									
RP759/1		Tavolino imbottito regolabile							

Le misure sono da considerarsi come ingombri massimi e hanno una tolleranza di $\pm 0,5$ cm