

SKEMA[®]FORM

MA MOC330X - MOV330X - MOV333X - MOV340X - MOV350X - MOV355X 04 A_ITA_02 2022

LETTINO DA VISITA MEDICA E FISIOTERAPIA

MANUALE DI ISTRUZIONI

INDICE

1. CODICI	PAG.3
2. INTRODUZIONE.....	PAG.3
3. DESTINAZIONE D'USO	PAG.3
4. DICHIARAZIONE DI CONFORMITÀ UE	PAG.3
5. AVVERTENZE GENERALI	PAG.4
6. SIMBOLOGIA UTILIZZATA.....	PAG.4
7. DESCRIZIONE GENERALE	PAG.5
7.1 Vista e descrizione delle parti MOC330-MOV330.....	pag. 5
7.1.1 Vista e descrizione kit accessori MOC330-MOV330.....	pag. 5
7.2 Vista e descrizione delle parti MOV333	pag. 6
7.2.1 Vista e descrizione kit accessori MOV333.....	pag. 6
7.3 Vista e descrizione delle parti MOV340	pag. 7
7.3.1 Vista e descrizione kit accessori MOV340	pag. 7
7.4 Vista e descrizione delle parti MOV350	pag. 8
7.5 Vista e descrizione delle parti MOV355	pag. 8
7.5.1 Vista e descrizione kit accessori MOV350 e MOV 355.....	pag. 9
8. MONTAGGIO.....	PAG.9
8.1 Montaggio del letto MOC330-MOV330	pag. 9
8.2 Montaggio del letto MOV333	pag. 11
8.3 Montaggio del letto MOV340	pag. 12
8.4 Montaggio del letto MOV350.....	pag. 13
8.5 Montaggio del letto MOV355.....	pag. 14
8.6 Montaggio accessorio portarotolo (OPTIONAL).....	pag. 15
9. PRIMA DI OGNI USO	PAG.15
10. AVVERTENZE PER L'UTILIZZO	PAG.15
11. USO DEL LETTO.....	PAG.15
12. MANUTENZIONE	PAG.16
13. PULIZIA E DISINFEZIONE	PAG.17
13.1 Pulizia	pag. 17
13.2 Disinfezione	pag. 17
14. CONDIZIONI DI SMALTIMENTO GENERALI	PAG.17
15. PARTI DI RICAMBIO E ACCESSORI	PAG.17
16. CARATTERISTICHE TECNICHE	PAG.18
16.1 Dimensioni e peso MOC330-MOV330.....	pag. 18
16.1.1 Specifiche tecniche MOC330-MOV330	pag. 18
16.2 Dimensioni MOV333.....	pag. 19
16.2.1 Specifiche tecniche MOV333.....	pag. 19
16.3 Dimensioni MOV340	pag. 20
16.3.1 Specifiche tecniche MOV340.....	pag. 20
16.4 Dimensioni e peso MOV350	pag. 21
16.4.1 Specifiche tecniche MOV350.....	pag. 21
16.5 Dimensioni e peso MOV355.....	pag. 22
16.5.1 Specifiche tecniche MOV355.....	pag. 22
17. GARANZIA	PAG.23
18.1 Riparazione in garanzia.....	pag. 23
18.2 Riparazione di un prodotto non coperto dalla garanzia	pag. 23
18.3 Prodotti non difettosi.....	pag. 23
19. RICAMBI.....	PAG.23
20. CLAUSOLE ESONERATIVE.....	PAG.24

CE Dispositivo medico di classe I
REGOLAMENTO (UE) 2017/745 DEL PARLAMENTO EUROPEO E DEL CONSIGLIO
del 5 aprile 2017 relativo ai dispositivi medici

1. CODICI

MOC330X	Lettino da visita medica LYBRA cromato
MOV330X	Lettino da visita medica LYBRA verniciato
MOV333X	Lettino da visita medica RYGEL verniciato
MOV340X	Lettino da visita medica e fisioterapia RYGEL verniciato
MOV350X	Lettino da visita medica RYGEL verniciato a 3 sezioni
MOV355X	Lettino da visita medica RYGEL verniciato a 3 sezioni per ginecologia

X: Indica il colore del rivestimento.

2. INTRODUZIONE

Grazie per aver scelto un letto da visita medica della linea SKEMA by Moretti.

I letti da visita medica Moretti sono stati progettati e realizzati per soddisfare tutte le vostre esigenze per un utilizzo pratico, corretto e sicuro. Questo manuale contiene dei piccoli suggerimenti per un corretto uso del dispositivo da voi scelto e dei preziosi consigli per la vostra sicurezza.

Si consiglia di leggere attentamente la totalità del presente manuale prima di usare il letto da visita medica. In caso di dubbi vi preghiamo di contattare il rivenditore, il quale saprà aiutarvi e consigliarvi correttamente.

3. DESTINAZIONE D'USO

I letti da visita medica Moretti sono destinati all'utilizzo nella diagnosi e nei trattamenti fisioterapici di breve durata.

ATTENZIONE!



- È vietato l'utilizzo del seguente dispositivo per fini diversi da quanto definito nel seguente manuale
- Moretti S.p.A. declina qualsiasi responsabilità su danni derivanti da un uso improprio del dispositivo o da un uso diverso da quanto indicato nel presente manuale
- Il produttore si riserva il diritto di apportare modifiche al dispositivo e al seguente manuale senza preavviso allo scopo di migliorarne le caratteristiche

4. DICHIARAZIONE DI CONFORMITÀ UE

La MORETTI SpA dichiara sotto la sua esclusiva responsabilità che i prodotti fabbricati ed immessi in commercio dalla stessa MORETTI SpA, e facenti parte della famiglia LETTINI DA VISITA - SKEMA sono conformi alle disposizioni applicabili del regolamento 2017/745 sui DISPOSITIVI MEDICI del 5 aprile 2017. A tal scopo la MORETTI SpA garantisce e dichiara sotto la propria esclusiva responsabilità quanto segue:

1. I dispositivi in oggetto soddisfano i requisiti generali di sicurezza e prestazione così come richiesti dall'allegato I del regolamento 2017/745 come prescritto dall'allegato IV del suddetto regolamento.
2. I dispositivi in oggetto NON SONO STRUMENTI DI MISURA.
3. I dispositivi in oggetto NON SONO DESTINATI AD INDAGINI CLINICHE.
4. I dispositivi in oggetto vengono commercializzati in confezione NON STERILE.
5. I dispositivi in oggetto sono da considerarsi come appartenenti alla classe I in conformità a quanto stabilito dall'allegato VIII del suddetto regolamento.

6. La MORETTI SpA mantiene e mette a disposizione delle Autorità Competenti, per almeno 10 anni dalla data di fabbricazione dell'ultimo lotto, la documentazione tecnica comprovante la conformità al regolamento 2017/745.

Nota: I codici completi di prodotto, il codice di registrazione del Fabbricante (SRN), il codice UDI-DI di base ed eventuali riferimenti a norme utilizzate sono riportati nella Dichiarazione di Conformità UE che MORETTI SPA emette e rende disponibile attraverso i propri canali.

5. AVVERTENZE GENERALI

Per un utilizzo corretto del dispositivo fare riferimento attentamente al seguente manuale

- Mantenere il prodotto imballato lontano da qualsiasi fonte di calore in quanto l'imballo è fatto di cartone
- La vita utile del dispositivo è determinata dall'usura di parti non riparabili e/o sostituibili e comunque non superiore a 10 anni
- Prestare sempre molta attenzione alla presenza di parti in movimento che potrebbero causare intrappolamenti agli arti e lesioni personali
- Prestare sempre attenzione alla presenza di bambini
- L'utilizzatore e/o il paziente dovrà segnalare qualsiasi incidente grave verificatosi in relazione al dispositivo al fabbricante e all'autorità competente dello Stato membro in cui l'utilizzatore e/o il paziente è stabilito.

6. SIMBOLOGIA UTILIZZATA



Codice prodotto



Identificativo univoco del dispositivo



Marchio CE



Fabbricante



Lotto di produzione



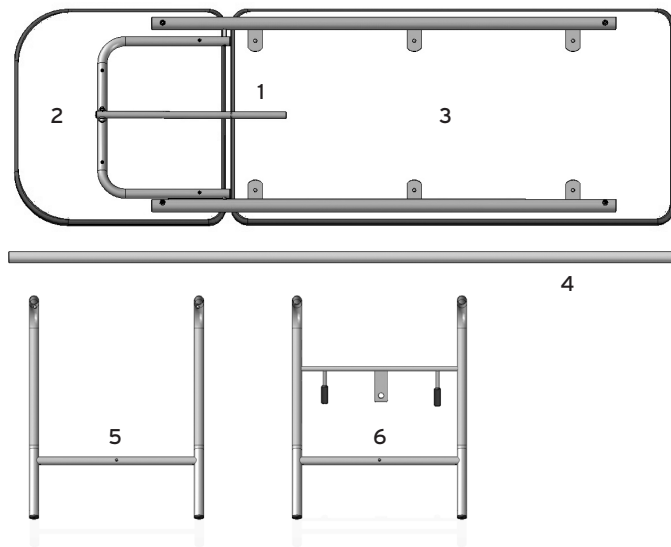
Leggere il manuale per le istruzioni



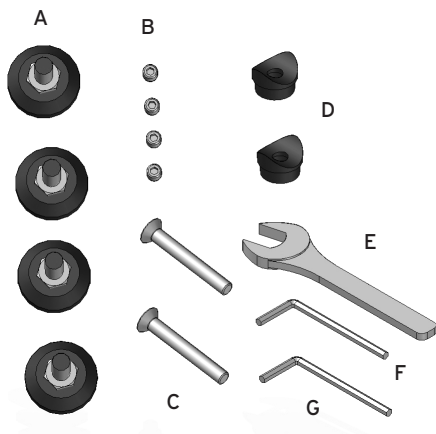
Dispositivo Medico



Condizioni di smaltimento

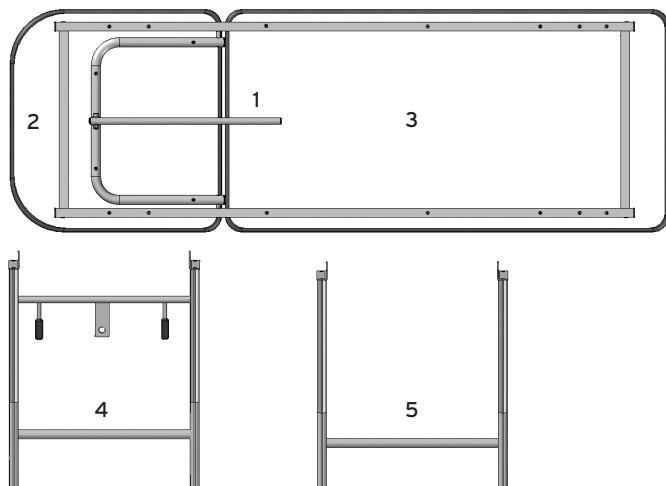
7. DESCRIZIONE GENERALE
7.1 Vista e descrizione delle parti MOC330-MOV330

Elenco delle parti

1. Telaio
2. Testata imbottita
3. Piano imbottito
4. Tubo longitudinale di collegamento delle gambe
5. Gamba (lato piedi)
6. Gamba (lato testa)

7.1.1 Vista e descrizione kit accessori MOC330-MOV330

Elenco delle parti

- A. N° 4 piedini con dado di regolazione
- B. N° 4 viti a "grano" per bloccaggio gambe
- C. N° 2 viti testa svasata M 8x60 per tubo collegamento gambe
- D. N° 2 raccordi svasati per tubo collegamento gambe
- E. N° 1 chiave a "forchetta" per dado reg. piedino
- F. N° 1 chiave esagonale da 4mm per bloccaggio gambe
- G. N° 1 chiave esagonale da 5mm per tubo collegamento gambe

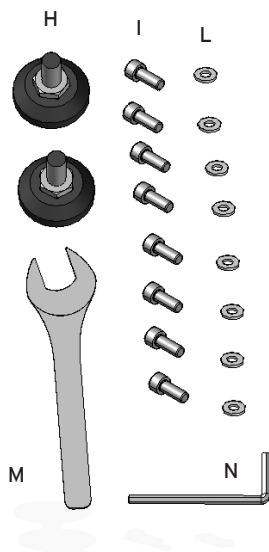
7.2 Vista e descrizione delle parti MOV333



Elenco delle parti

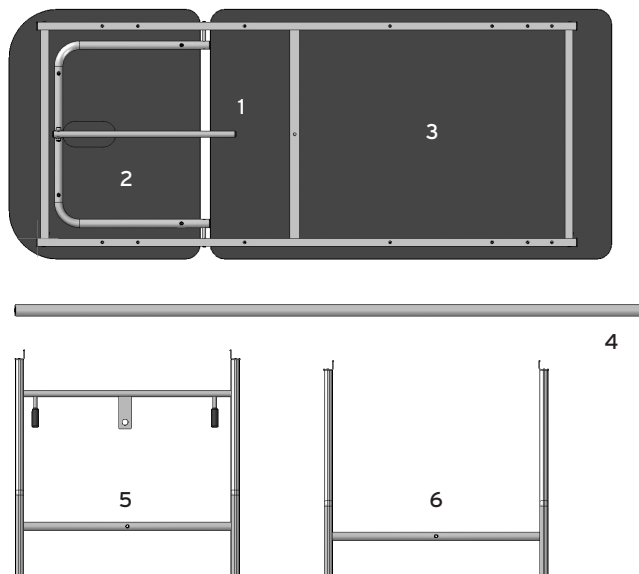
1. Telaio
2. Testata imbottita
3. Piano imbottito
4. Gamba (lato testa)
5. Gamba (lato piedi)

7.2.1 Vista e descrizione kit accessori MOV333

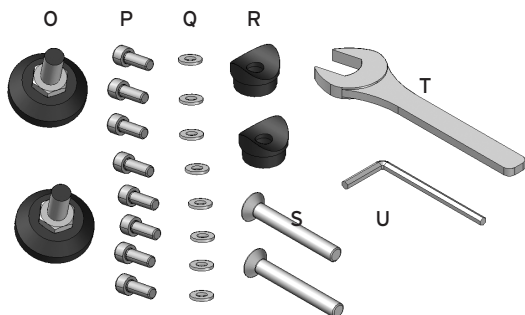


Elenco delle parti

- H. N° 2 piedini con dado di regolazione
- I. N° 8 viti testa cilindrica M 6x16 per fissaggio gambe
- L. N° 8 rondelle diametro 6 per viti bloccaggio gambe
- M. N° 1 chiave a "forchetta" da 17mm per regolazione dado su piedino
- N. N° 1 chiave esagonale da 5mm per bloccaggio gambe

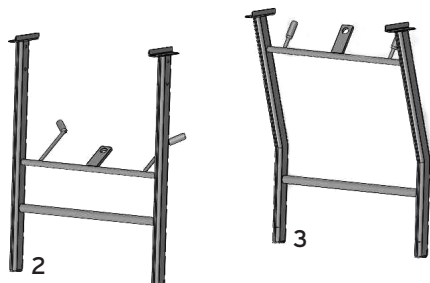
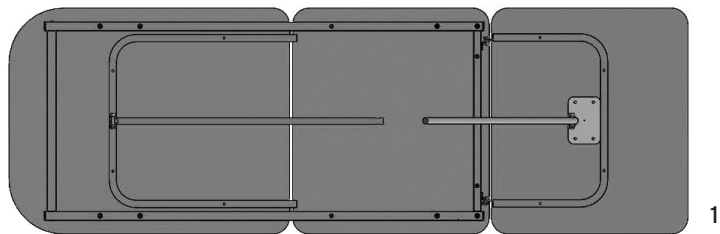
7.3 Vista e descrizione delle parti MOV340

Elenco delle parti

1. Telaio
2. Testata imbottita
3. Piano imbottito
4. Tubo di collegamento gambe
5. Gamba (lato testa)
6. Gamba (lato piedi)

7.3.1 Vista e descrizione kit accessori MOV340

Elenco delle parti

- O. N° 2 piedini con dado di regolazione
- P. N° 8 viti testa cilindrica M 6x16 per fissaggio gambe
- Q. N° 8 rondelle per viti bloccaggio gambe
- R. N° 2 raccordi svasati per tubo collegamento gambe
- S. N° 2 viti testa svasata M 8x60 per tubo collegamento gambe
- T. N° 1 chiave a "forchetta" da 17mm per regolazione piedini
- U. N° 1 chiave esagonale da 5mm per bloccaggio gambe

7.4 Vista e descrizione delle parti MOV350



Elenco delle parti

1. Telaio comprendente:

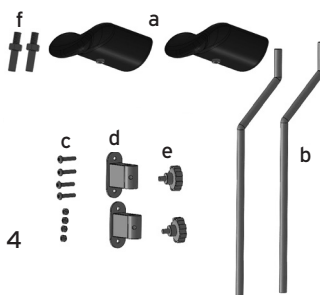
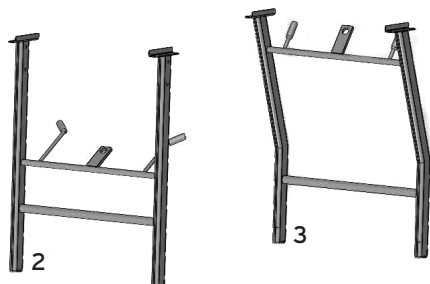
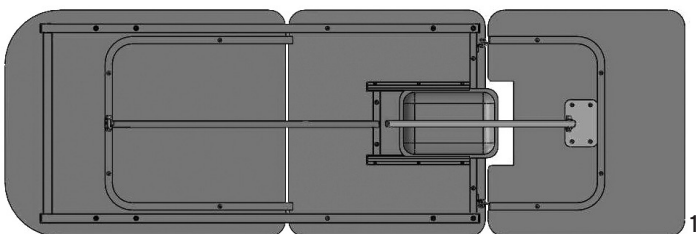
- Telaio perimetrale
- Testata imbottita con telaietto e elemento di regolazione inclinazione,
- Seduta imbottita
- Pediera imbottita con telaietto e elemento di regolazione inclinazione

2. Gambe lato testa

3. Gambe lato piedi

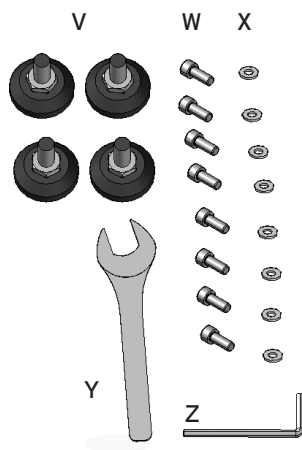
Per Kit accessori MOV350 si veda par. 7.5.1

7.5 Vista e descrizione delle parti MOV355



1. Telaio comprendente:
 - Telaio perimetrale
 - Testata imbottita con telaietto e elemento di regolazione inclinazione,
 - Seduta imbottita
 - Pediera imbottita con telaietto e elemento di regolazione inclinazione
 - Telaietto per vaschetta raccogli liquidi
 - Vaschetta raccogli liquidi in acciaio inox scorrevole e rimovibile
2. Gambe lato testa
3. Gambe lato piedi
4. Componenti per supporto reggicosce comprendenti:
 - a) reggicosce anatomici in PU nero
 - b) supporti tubolari girevoli per reggicosce
 - c) viti e dati per fissaggio supporto reggicosce
 - d) boccole di scorrimento e bloccaggio del supporto reggicosce
 - e) volantini di regolazione altezza e bloccaggio supporto reggicosce
 - f) perno con controdamo per installazione su reggicosce PU

7.5.1 Vista e descrizione kit accessori MOV350 e MOV 355



Elenco delle parti

- V. N° 4 piedini con dado di regolazione
- W. N° 8 viti testa cilindrica M 6x16 per fissaggio gambe
- X. N° 8 rondelle diametro 6 per viti bloccaggio gambe
- Y. N° 1 chiave a "forchetta" da 17mm per regolazione dado su piedino
- Z. N° 1 chiave esagonale da 5mm per bloccaggio gambe

8. MONTAGGIO



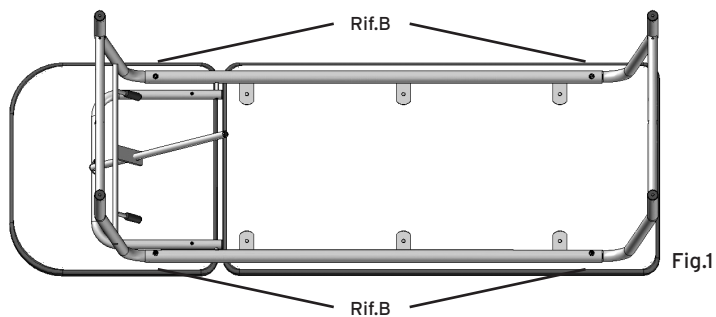
ATTENZIONE!

Eseguire queste operazioni con l'ausilio di un altro operatore, prestando molta attenzione per evitare lesioni fisiche e/o danni alle cose durante lo spostamento del letto

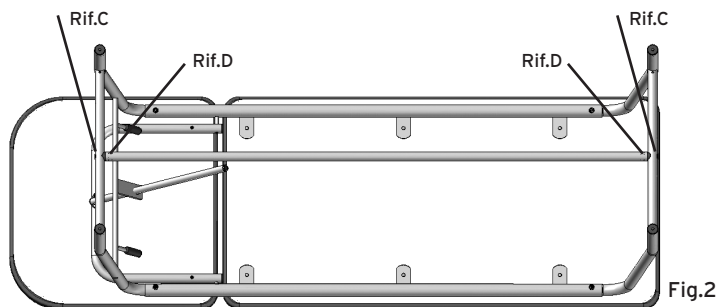
8.1 Montaggio del letto MOC330-MOV330

1. Aprire il cartone di imballaggio del letto e verificare che il contenuto corrisponda al modello da voi richiesto e che le parti non abbiano subito danni durante il trasporto. Nel caso contrario contattare immediatamente il vostro rivenditore.

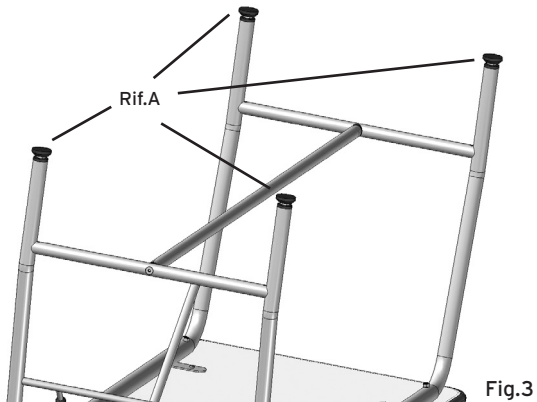
2. Montaggio gambe



3. Montaggio tubo collegamento gambe



4. Piedino con dado

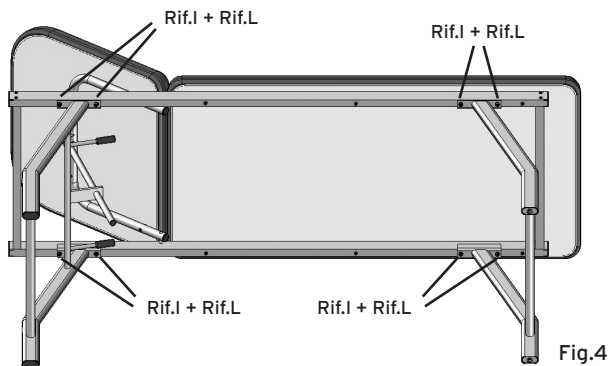


N.B. Regolare i piedini con l'apposita chiave in dotazione nel kit, in modo da rendere stabile il letto sulla superficie di appoggio.

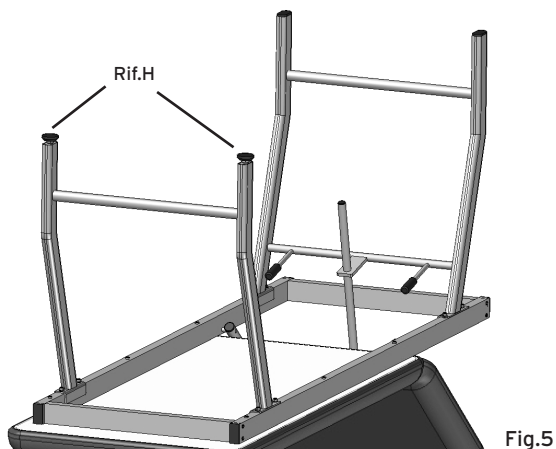
IL VOSTRO LETTO È CORRETTAMENTE ASSEMBLATO E PRONTO ALL'USO

8.2 Montaggio del letto MOV333

1. Aprire il cartone di imballo del letto e verificare che il contenuto corrisponda al modello da voi richiesto e che le parti non abbiano subito danni durante il trasporto. Nel caso contrario contattare immediatamente il vostro rivenditore.
2. Montaggio gambe



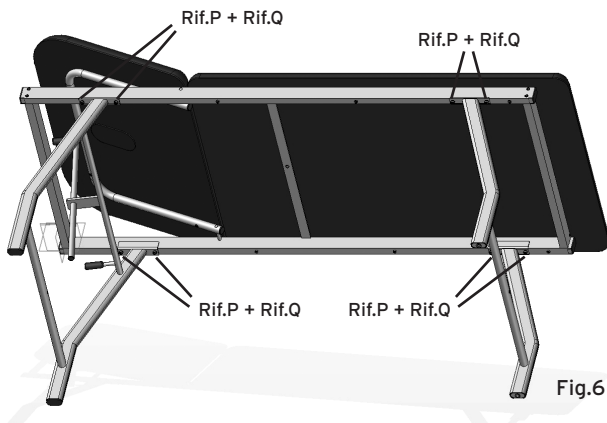
3. Montaggio dei piedini con dado



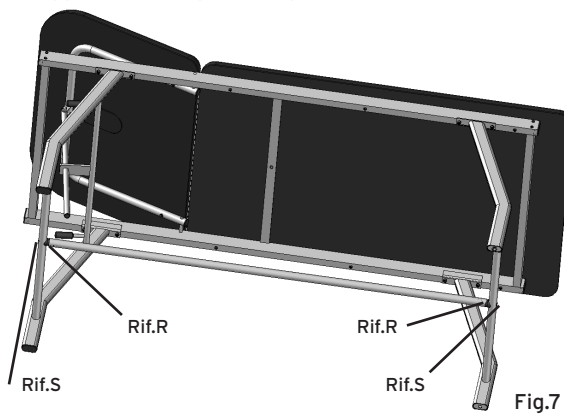
IL VOSTRO LETTO È CORRETTAMENTE ASSEMBLATO E PRONTO ALL'USO

8.3 Montaggio del letto MOV340

1. Aprire il cartone di imballo del letto e verificare che il contenuto corrisponda al modello da voi richiesto e che le parti non abbiano subito danni durante il trasporto. Nel caso contrario contattare immediatamente il vostro rivenditore.
2. Montaggio gambe



3. Montaggio tubo collegamento gambe



4. Piedino con dado

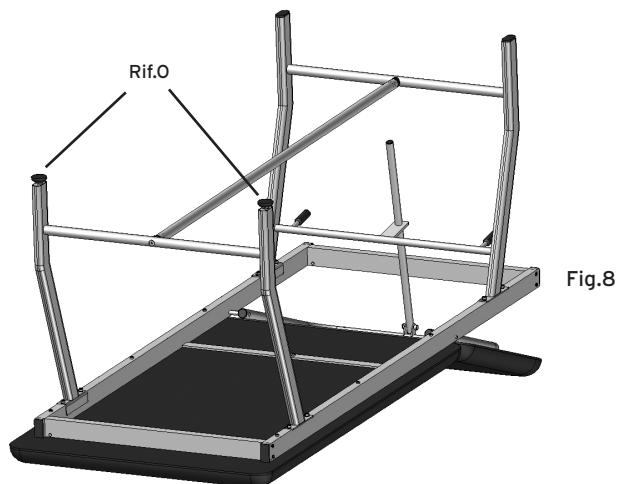


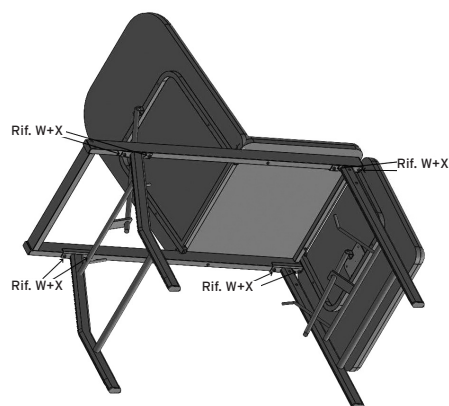
Fig.8

IL VOSTRO LETTO È CORRETTAMENTE ASSEMBLATO E PRONTO ALL'USO

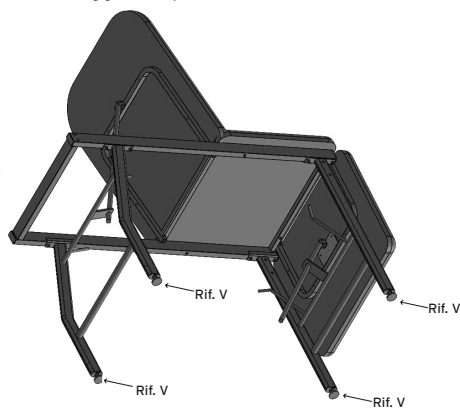
8.4 Montaggio del letto MOV350

1. Aprire il cartone di imballo del letto e verificare che il contenuto corrisponda al modello da Voi richiesto e che le parti non abbiano subito danni durante il trasporto. Nel caso contrario contattare immediatamente il vostro rivenditore.

2. Montaggio gambe



3. Montaggio dei piedini con dado

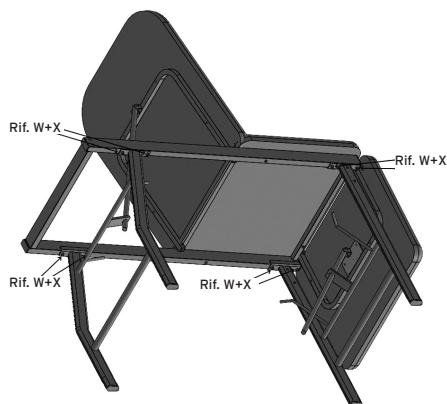


IL VOSTRO LETTO È CORRETTAMENTE ASSEMBLATO E PRONTO ALL'USO

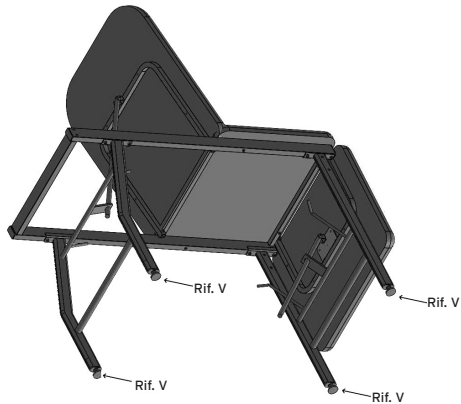
8.5 Montaggio del letto MOV355

1. Aprire il cartone di imballo del letto e verificare che il contenuto corrisponda al modello da Voi richiesto e che le parti non abbiano subito danni durante il trasporto. Nel caso contrario contattare immediatamente il vostro rivenditore.

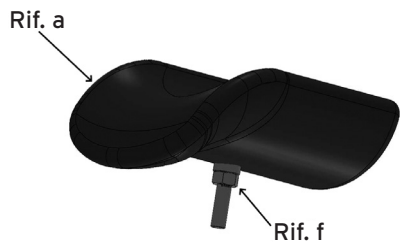
2. Montaggio gambe



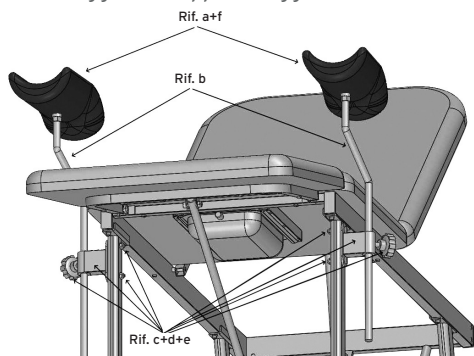
3. Montaggio dei piedini con dado



4. Installazione perni con controdado avvitati su reggicosce in PU



5. Montaggio dei supporti reggicosce



IL VOSTRO LETTO È CORRETTAMENTE ASSEMBLATO E PRONTO ALL'USO

8.6 Montaggio accessorio portarotolo (OPTIONAL)



MIA370
(solo MOC330-MOV330)



MIA385
(solo MOV333-MOV350-MOV355)



MIA376
(solo MOV340)

N.B. Si può montare sia lato piedi che testa, ad esclusione dei modelli MOV350-MOV355, dove è possibile installarlo solamente sul lato testa. (vedi fig.11)



Fig.9



Fig.10



Fig.11

IL VOSTRO KIT È CORRETTAMENTE ASSEMBLATO E PRONTO ALL'USO

9. PRIMA DI OGNI USO

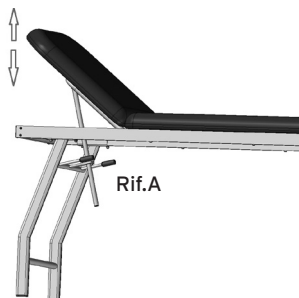
- Verificare sempre lo stato di usura delle parti meccaniche in gioco in modo tale da garantire un utilizzo del dispositivo in totale sicurezza per persone e cose
- Verificare il corretto assemblaggio del dispositivo con particolare attenzione ai perni e fermi di bloccaggio della testiera, delle articolazioni meccaniche in generale

10. AVVERTENZE PER L'UTILIZZO

- Prima di effettuare qualsiasi regolazione sul letto assicurarsi che questo sia in posizione stabile sulle gambe

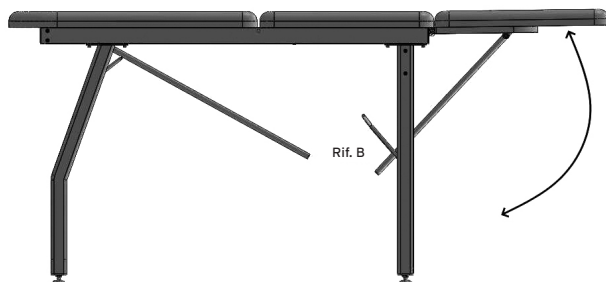
11. USO DEL LETTO

Per tutti i modelli: è possibile regolare l'inclinazione della testata del letto agendo sulle maniglie (rif.A dell'immagine). Per sbloccarla, con una mano sostenere la testata dal sotto e con l'altra agire su una delle maniglie sollevandola. Posizionare la testata all'inclinazione voluta e quindi rilasciare la maniglia di bloccaggio.



Rif.A

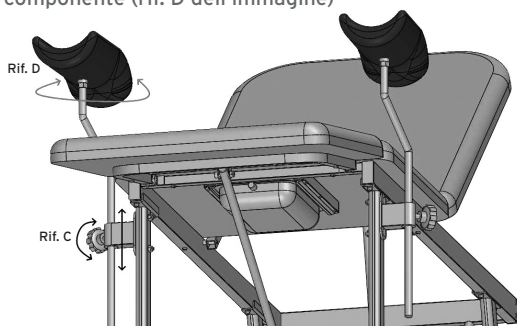
Per modelli MOV350 e MOV355: è possibile regolare l'inclinazione della sezione poggiambracci del letto agendo sulle maniglie (rif. B dell'immagine). Per sbloccarla, con una mano sostenere la sezione poggiambracci dal sotto e con l'altra agire su una delle maniglie sollevandola. Posizionare la sezione poggiambracci all'inclinazione voluta e quindi rilasciare la maniglia di bloccaggio.



Per modello MOV355

è possibile regolare l'altezza dei supporti reggisce agendo sul volantino di serraggio (rif. C dell'immagine)

è possibile regolare l'orientamento dei cuscini anatomici reggisce semplicemente ruotando il componente (rif. D dell'immagine)



ATTENZIONE!

Prima di posizionare un paziente sul letto verificare sempre il corretto bloccaggio in sicurezza della testata e della sezione gambale.



ATTENZIONE!

Per i modelli MOV350 e MOV355 non sedersi né far gravare peso eccessivo nella sezione gambale, per non incorrere nella possibilità di ribaltamento del lettino.

12. MANUTENZIONE

I dispositivi della linea SKEMA by Moretti al momento dell'immissione in commercio sono controllati accuratamente e provvisti di marchio CE.

Per la sicurezza del paziente e del medico si raccomanda di far controllare, almeno una volta l'anno, l'idoneità all'uso del vostro prodotto.

Per ispezione periodica si intende un esame delle seguenti parti:

- La struttura portante del letto
- Verificare tutti i punti di saldatura

In caso di riparazione devono essere utilizzati soltanto ricambi ed accessori originali

13. PULIZIA E DISINFEZIONE

13.1 Pulizia

Utilizzare esclusivamente un panno umido e del sapone neutro.

Successivamente asciugare bene prima dell'utilizzo.

Utilizzare acqua ad una temperatura non superiore ai 30 °C.

13.2 Disinfezione

Se necessario effettuare una disinfezione del prodotto utilizzando un comune detergente disinfettante.

Nota: Evitare assolutamente di utilizzare prodotti acidi, alcalini o solventi come ad esempio l'acetone o il diluente.

14. CONDIZIONI DI SMALTIMENTO GENERALI

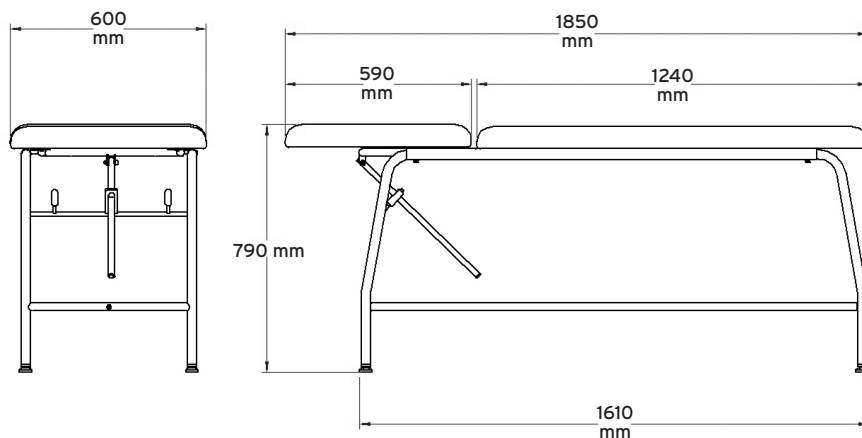
In caso di smaltimento del dispositivo non usare mai i normali sistemi di conferimento dei rifiuti solidi urbani. Si raccomanda invece di smaltire il dispositivo attraverso le comuni isole ecologiche comunali per le previste operazioni di riciclo dei materiali utilizzati.








15. PARTI DI RICAMBIO E ACCESSORI

MIA370	Supporto portarotolo solo per modelli MOC330-MOV330
MIA385	Supporto portarotolo solo per modello MOV333 -MOV350-MOV355
MIA376	Supporto portarotolo solo per modello MOV340

16. CARATTERISTICHE TECNICHE

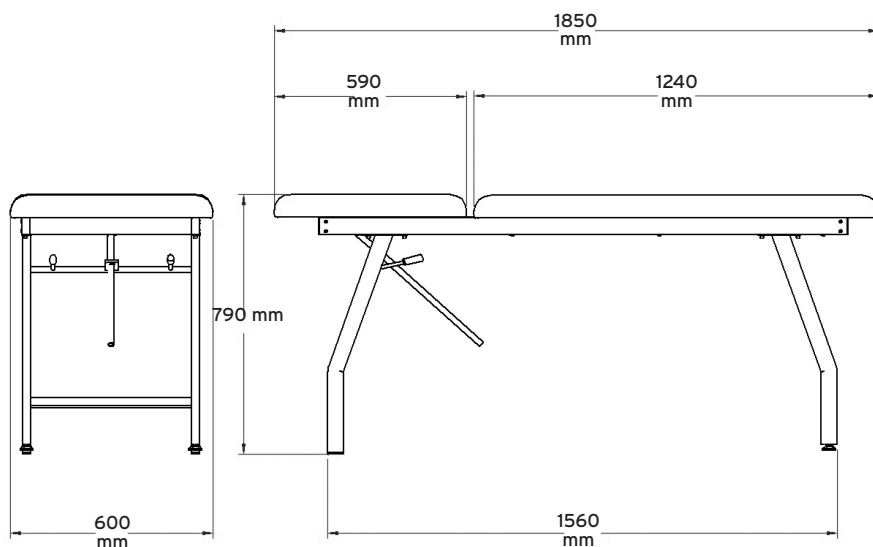
16.1 Dimensioni e peso MOC330-MOV330










 Dimensione imballo	 L: 1920 mm	 P: 650 mm	 H: 220 mm
 Peso imballo	36 kg		
 Peso letto	33 kg		
 Portata massima	180 kg		

16.1.1 Specifiche tecniche MOC330-MOV330

Struttura perimetrale in tubolare d'acciaio diam. 35 mm cromato per i codici MOC, verniciato per i codici MOV. Struttura gambe tubolare d'acciaio diam. 30 mm. Imbottitura in poliuretano densità 25 alta 5 cm. Rivestimento in similpelle lavabile ed autoestinguente 11M.

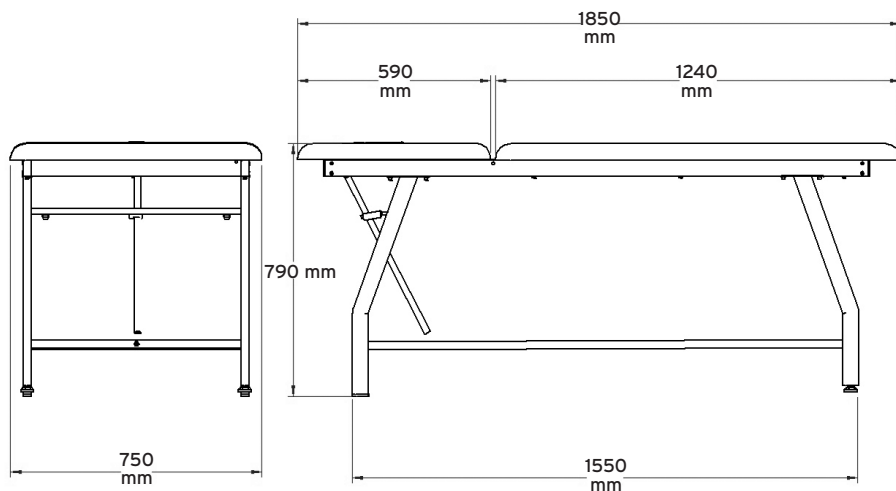
16.2 Dimensioni MOV333









 Dimensione imballo	 L: 1920 mm	 P: 650 mm	 H: 220 mm
 Peso imballo	39 kg		
 Peso letto	36 kg		
 Portata massima	180 kg		

16.2.1 Specifiche tecniche MOV333

Struttura perimetrale in tubolare rettangolare 50x25 mm verniciato. Struttura gambe tubolare d'acciaio ovale 50x25 mm, imbottitura in poliuretano densità 25 alta 5 cm. Rivestimento in similpelle lavabile ed autoestinguente 11M.

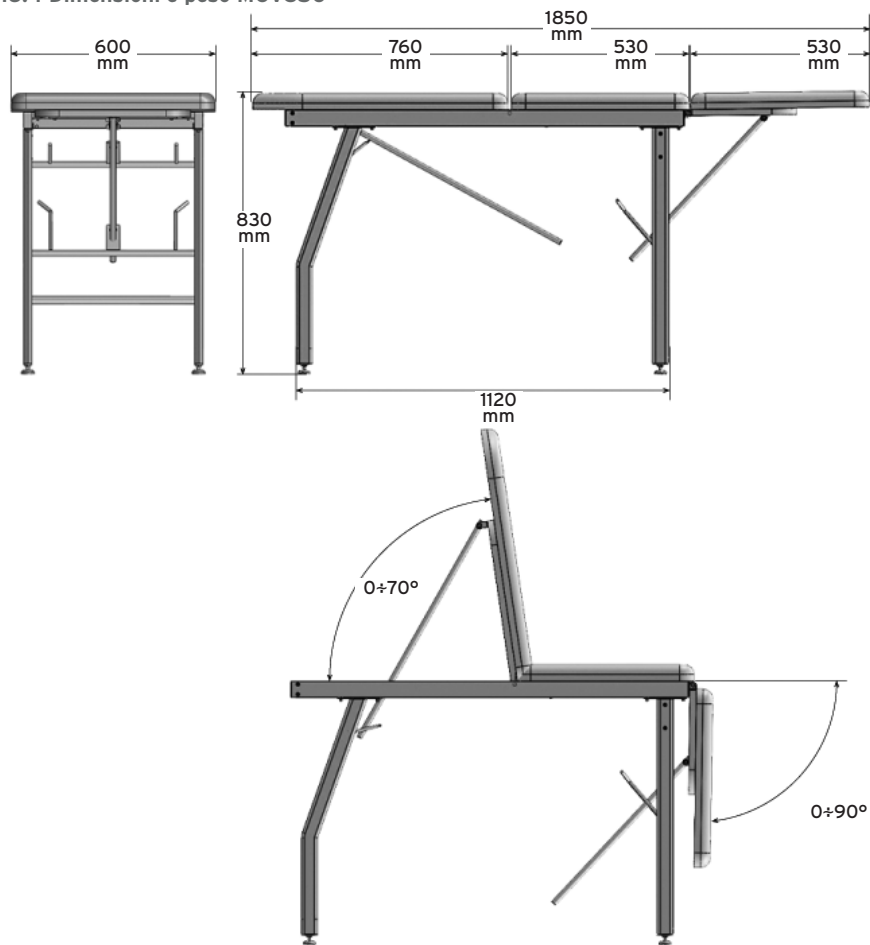
16.3 Dimensioni MOV340










 Dimensione imballo	 L: 1920 mm	 P: 800 mm	 H: 220 mm
 Peso imballo	43 kg		
 Peso letto	40 kg		
 Portata massima	180 kg		

16.3.1 Specifiche tecniche MOV340

Struttura perimetrale in tubolare rettangolare 50x25 mm verniciato, struttura gambe tubolare d'acciaio ovale 50x25 mm. Imbottitura in poliuretano densità 25 alta 5 cm. Rivestimento in similpelle lavabile ed autoestinguente 11M.

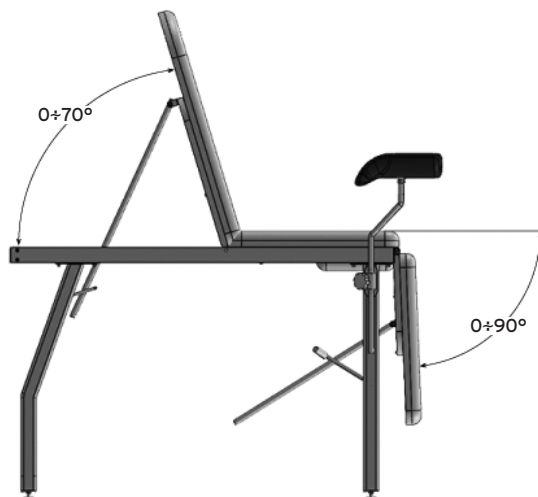
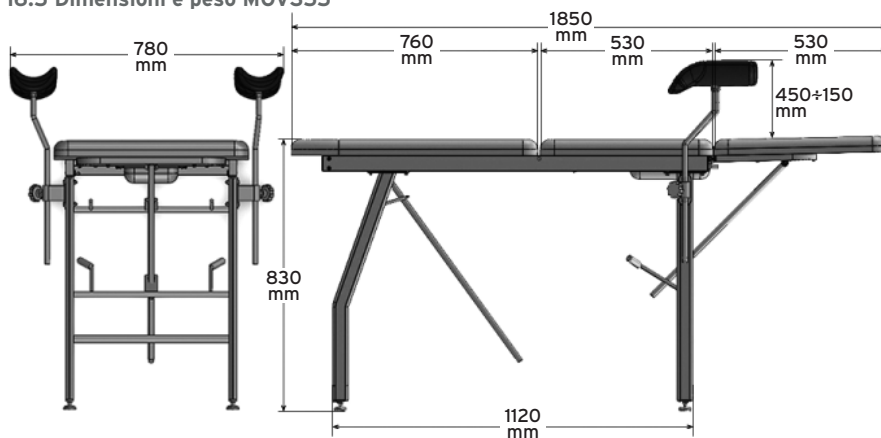
16.4 Dimensioni e peso MOV350









 Dimensione imballo	 L: 1920 mm	 P: 650 mm	 H: 220 mm
 Peso imballo	35 kg		
 Peso letto	32 kg		
 Portata massima	180 kg		

16.4.1 Specifiche tecniche MOV350

Struttura perimetrale in tubolare rettangolare 50x25 mm verniciato. Struttura gambe tubolare d'acciaio ovale 50x25 mm, imbottitura in poliuretano densità 25 alta 5 cm. Rivestimento in similpelle lavabile ed autoestinguente 11M. Tre sezioni di cui 2 con movimentazione indipendente.

16.5 Dimensioni e peso MOV355



 Dimensione imballo	 L: 1920 mm	 P: 650 mm	 H: 220 mm
 Peso imballo	39 kg		
 Peso letto	36 kg		
 Portata massima	180 kg		

16.5.1 Specifiche tecniche MOV355

Struttura perimetrale in tubolare rettangolare 50x25 mm verniciato. Struttura gambe tubolare d'acciaio ovale 50x25 mm, imbottitura in poliuretano densità 25 alta 5 cm. Rivestimento in similpelle lavabile ed autoestinguente IIM. Tre sezioni di cui 2 con movimentazione indipendente. Bacinella INOX raccogli liquidi estraibile. Reggicoste anatomico in PU stampato orientabili.

17. GARANZIA

Tutti i prodotti Moretti sono garantiti da difetti di materiale o fabbricazione per un periodo di 2 (due) anni dalla data di vendita del prodotto, salvo eventuali esclusioni e limitazioni specificate di seguito.

Questa garanzia non è valida in caso di uso improprio, abuso o modifica del prodotto e per la mancata aderenza alle istruzioni per l'uso. La corretta destinazione d'uso del prodotto è indicata nel manuale d'uso.

Moretti non è responsabile di danni risultanti, di lesioni personali o quant'altro causato o relativo all'installazione e/o all'uso dell'apparecchiatura non scrupolosamente conforme alle istruzioni riportate nei manuali per l'installazione, il montaggio e l'uso.

Moretti non garantisce i prodotti Moretti contro danni o difetti nelle seguenti condizioni: calamità naturali, operazioni di manutenzione o riparazione non autorizzate, danni derivanti da problemi dell'alimentazione elettrica (dove prevista), utilizzo di parti o componenti non forniti da Moretti, mancata aderenza alle linee guida e istruzioni per l'uso, modifiche non autorizzate, danni di spedizione (diversa dalla spedizione originale da Moretti), oppure dalla mancata esecuzione della manutenzione così come indicato nel manuale.

Non sono coperti da questa garanzia componenti usurabili se il danno è da imputarsi al normale utilizzo del prodotto.

18. RIPARAZIONI

18.1 Riparazione in garanzia

Nel caso in cui un prodotto Moretti presenti difetti di materiale o fabbricazione durante il periodo di garanzia, Moretti valuterà con il cliente se il difetto del prodotto è coperto dalla garanzia. Moretti, a sua insindacabile discrezione, può sostituire o riparare l'articolo in garanzia, presso un rivenditore Moretti specificato o presso la propria sede. I costi della manodopera relativi alla riparazione del prodotto possono essere a carico di Moretti se si determina che la riparazione ricade nell'ambito della garanzia. Una riparazione o sostituzione non rinnova né proroga la garanzia.

18.2 Riparazione di un prodotto non coperto dalla garanzia

Si può restituire, affinché sia riparato, un prodotto non coperto dalla garanzia solo dopo aver ricevuto autorizzazione preventiva dal servizio clienti Moretti. I costi della manodopera e di spedizione relativi a una riparazione non coperta dalla garanzia saranno completamente a carico del cliente o del rivenditore. Le riparazioni su prodotti non coperti dalla garanzia sono garantite per 6 (sei) mesi, a decorrere dal giorno in cui si riceve il prodotto riparato.

18.3 Prodotti non difettosi

Il cliente sarà avvisato se, dopo avere esaminato e provato un prodotto restituito, Moretti conclude che il prodotto non è difettoso. Il prodotto sarà restituito al cliente e saranno a suo carico i costi di spedizione dovuti alla restituzione.

19. RICAMBI

I ricambi originali Moretti sono garantiti per 6 (sei) mesi a decorrere dal giorno in cui si riceve il ricambio.

20. CLAUSOLE ESONERATIVE

Salvo quanto specificato espressamente in questa garanzia ed entro i limiti di legge, Moretti non offre nessun'altra dichiarazione, garanzia o condizione, espressa o implicita, comprese eventuali dichiarazioni, garanzie o condizioni di commerciabilità, idoneità per uno scopo particolare, non violazione e non interferenza. Moretti non garantisce che l'uso del prodotto Moretti sarà ininterrotto o senza errori.

La durata di eventuali garanzie implicite che possano essere imposte dalle norme di legge è limitata al periodo di garanzia, nei limiti delle norme di legge. Alcuni stati o paesi non permettono limitazioni sulla durata di una garanzia implicita oppure l'esclusione o la limitazione di danni accidentali o indiretti in relazione a prodotti per i consumatori. In tali stati o paesi, alcune esclusioni o limitazioni di questa garanzia possono non applicarsi all'utente. La presente garanzia è soggetta a variazioni senza preavviso.



CERTIFICATO DI GARANZIA

Prodotto _____

Acquistato in data _____

Rivenditore _____

Via _____ **Località** _____

Venduto a _____

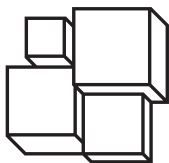
Via _____ **Località** _____



Via Bruxelles, 3 - Meleto 52022 Cavriglia (Arezzo) Tel. +39 055 96 21 11

www.morettispa.com email: info@morettispa.com

MADE IN ITALY



SKEMA[®]FORM

MA MOC330X - MOV330X - MOV333X - MOV340X - MOV350X - MOV355X 04 A_ENG_02 2022

EXAMINATION AND PHYSIOTHERAPY COUCH

INSTRUCTION MANUAL

INDICE

1. CODES	PAG.3
2. INTRODUCTION	PAG.3
3. INTENDED USE	PAG.3
4. DECLARATION OF CONFORMITY	PAG.3
5. GENERAL WARNINGS	PAG.4
6. SYMBOLS	PAG.4
7. GENERAL DESCRIPTIONS	PAG.5
7.1 Drawing and description of the parts of MOC330-MOV330	pag. 5
7.1.1 Drawing and description accessory kit of MOC330-MOV330	pag. 5
7.2 Drawing and description of the parts of MOV333	pag. 6
7.2.1 Drawing and description accessory kit of MOV333	pag. 6
7.3 Drawing and description for the parts of MOV340	pag. 7
7.3.1 Drawing and description accessory kit of MOV340	pag. 7
7.4 Drawing and description for the parts of MOV350	pag. 8
7.5 Drawing and description for the parts of MOV355	pag. 8
7.5.1 Drawing and description accessory kit of MOV350-MOV355	pag. 9
8. ASSEMBLY	PAG.9
8.1 Assembling the couch MOC330-MOV330	pag. 9
8.2 Assembling the couch MOV333	pag. 11
8.3 Assembling the couch MOV340	pag. 12
8.4 Assembling the couch MOV350	pag. 13
8.5 Assembling the couch MOV355	pag. 14
8.6 Assembling the paper holder (OPTIONAL)	pag. 15
9. BEFORE EACH USE	PAG.15
10. PRELIMINARY CHECKS	PAG.15
11. USING THE COUCH	PAG.15
12. MAINTENANCE	PAG.16
13. CLEANING AND DISINFECTION	PAG.17
14. CONDITIONS OF DISPOSAL	PAG.17
15. SPARE PARTS AND ACCESSORIES	PAG.17
16. TECHNICAL SPECIFICATIONS	PAG.18
16.1 Dimension and weight of couches MOC330-MOV330	pag. 18
16.1.1 Technical specifications of couches MOC330-MOV330	pag. 18
16.2 Dimension and weight of couch MOV333	pag. 19
16.2.1 Technical specifications of couch MOV333	pag. 19
16.3 Dimension and weight of couch MOV340	pag. 20
16.3.1 Technical specifications of couch MOV340	pag. 20
16.4 Dimension and weight of couch MOV350	pag. 21
16.4.1 Technical specifications of couch MOV350	pag. 21
16.5 Dimension and weight of couch MOV355	pag. 22
16.5.1 Technical specifications of couch MOV355	pag. 22
17. WARRANTY	PAG.23
18. REPARATIONS	PAG.23
18.1 Reparatons under warranty	pag. 23
18.2 Reparation of an out-of-warranty product	pag. 23
18.3 Non-defective products	pag. 23
19. SPARE PARTS	PAG.23
20. EXONERATION CLAUSES	PAG.24

CE I Class Medical Device

REGULATION (EU) 2017/745 OF THE EUROPEAN PARLIAMENT AND OF THE COUNCIL
of 5 April 2017 concerning medical devices

1. CODES

MOC330X	Examination couch LYBRA - Chromed
MOV330X	Examination couch LYBRA - Painted
MOV333X	Examination couch RYGEL - Painted
MOV340X	Examination and physiotherapy couch RYGEL - Painted
MOV350X	Examination couch RYGEL - 3 sections - Painted
MOV355X	Gynecological Examination couch RYGEL - 3 sections - Painted

X: Indicates the upholstery colour.

2. INTRODUCTION

Thank you for choosing an examination couch from the SKEMA product range by MORETTI S.p.A..

Moretti examination couches have been designed and realized in order to guarantee comfort, safety and reliability. This user manual provides for some suggestions as to how correctly use the product you have chosen and offers a lots of valuable advice for your safety.

Please read carefully through the manual before using the examination couch. Should you have any queries, please contact your retailer for advice and assistance.

3. INTENDED USE

Moretti examination couches are intended for physiotherapy diagnosis and short treatments.

WARNING!



- It is strictly forbidden to use this device for different purposes from those ones specified here in this user manual.
- Moretti S.p.A. declines any responsibility for damages caused by an improper use of the device or by a different purpose from that one specified here in this manual.
- The manufacturer reserves the right to modify the product and this user manual without prior notice, in order to improve the characteristics of the device.

4. DECLARATION OF CONFORMITY

Moretti S.p.A. declares under its sole responsibility that the product made and traded by Moretti S.p.A. and belonging to the group of EXAMINATION COUCHES - SKEMA complies with the provisions of the regulation 2017/745 on MEDICAL DEVICES of 5 April 2017.

For this purpose, Moretti S.p.A. guarantees and declares under its sole responsibility what follows:

1. The devices satisfy the requirements of general safety and performance requested by the Annex I of regulation 2017/745 as laid down by the Annex IV of the above mentioned regulation.
2. The devices ARE NOT MEASURING INSTRUMENTS.
3. The devices ARE NOT MADE FOR CLINICAL TESTS.
4. The devices are packed in NON-STERILE BOX.
5. The devices belong to class I in accordance with the provisions of Annex VIII of the above mentioned regulation
6. Moretti S.p.A. provides to the Competent Authorities the technical documentation to prove the conformity to the 2017/745 regulation, for at least 10 years from the last lot production.

Note: Complete product codes, the manufacturer registration code (SRN), the UDI-DI code and any references to used regulations are included in the EU declaration of conformity that Moretti S.p.A. releases and makes available through its channels.

5. GENERAL WARNINGS

For all matters concerning a proper use of the product, please refer to this user manual:

- Keep the packing away from any heat source because it is a cardboard box
- The service life of the device is determined by the wear of its non-repairable and/or spare parts and in any case it is no more than 10 years
- Please, pay attention to moving parts that may trap limbs or cause personal injuries
- Always pay attention to children
- The user and/or the patient will have to report any serious accident that have occurred related the device to the manufacturer and appropriate authority of the State which the user and/or patient belongs to.

6. SYMBOLS



Product code



Unique Device Identification



CE mark



Manufacturer



Batch Lot



Read the instruction manual



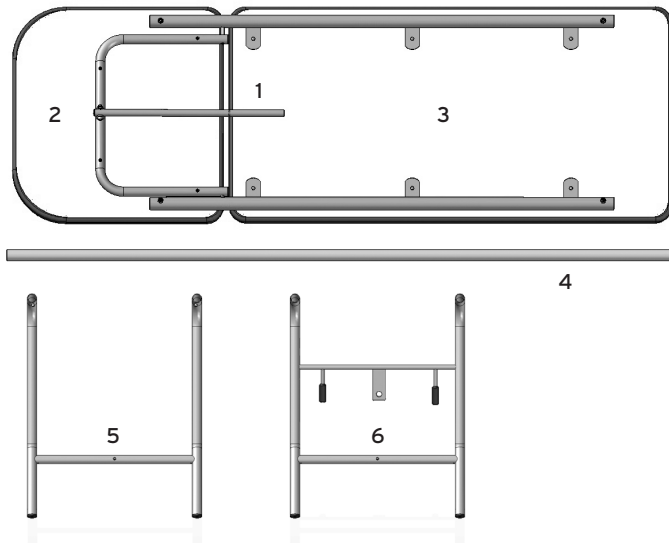
Medical Device



Conditions of disposal

7. GENERAL DESCRIPTIONS

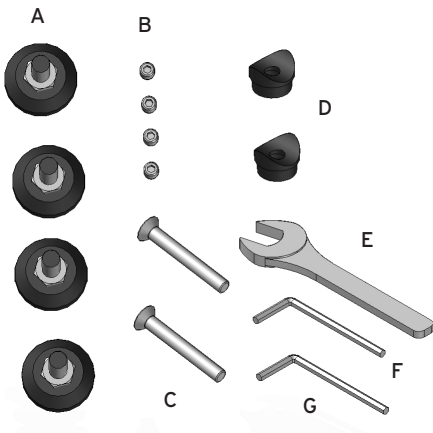
7.1 Drawing and description of the parts of MOC330-MOV330



Parts list

- 1. Frame
- 2. Padded backrest
- 3. Padded couch
- 4. Longitudinal tube for connecting the legs
- 5. Leg (feet)
- 6. Leg (head)

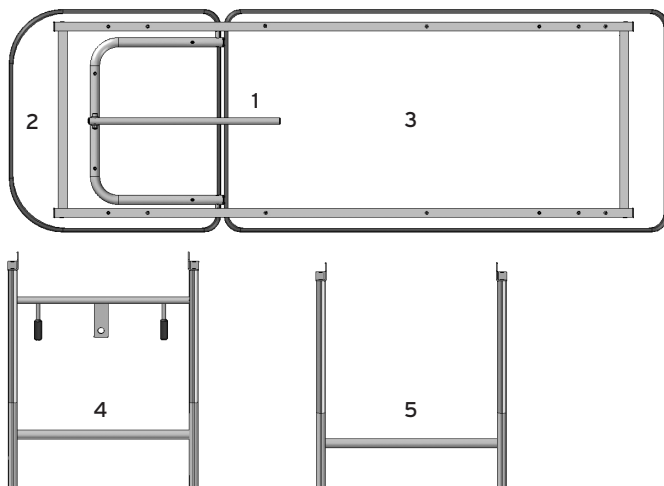
7.1.1 Drawing and description accessory kit of MOC330-MOV330



Parts list

- A. N° 4 feet with adjustment bolt
- B. N° 4 grub screws to secure the legs
- C. N° 2 countersunk screws M 8x60 for the connecting tube for legs
- D. N° 2 countersunk joints for the connecting tube for legs
- E. N° 1 wrench for foot adjustment bolt
- F. N° 1 14mm Hex key to secure the legs
- G. N° 1 15mm Hex key for the connecting tube for legs

7.2 Drawing and description of the parts of MOV333

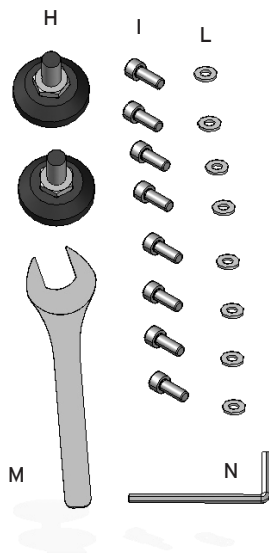


ENGLISH

Parts list

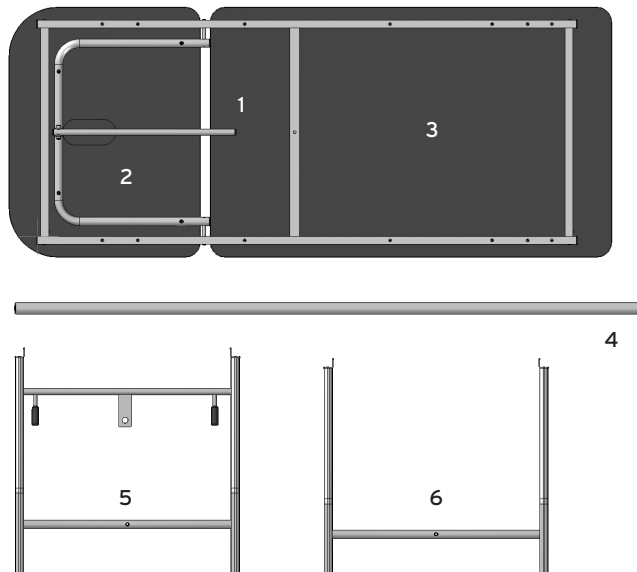
1. Frame
2. Padded backrest
3. Padded couch
4. Legs (head)
5. Legs (feet)

7.2.1 Drawing and description accessory kit of MOV333

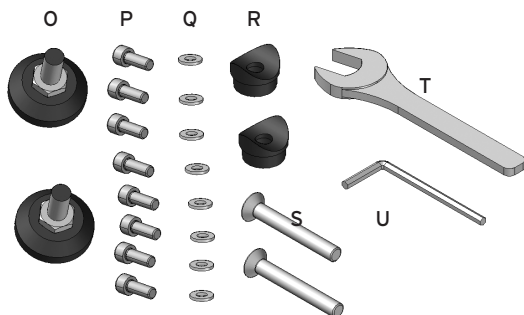


Parts list

- H. N° 2 feet with adjustment bolt
- I. N° 8 round head screws M 6x16 to secure the legs
- L. N° 8 washer, diameter 6 for leg blocking screws
- M. N° 117mm wrench for foot adjustment bolt
- N. N° 1 5mm Hex key to secure the legs

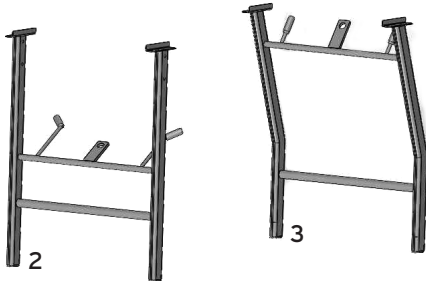
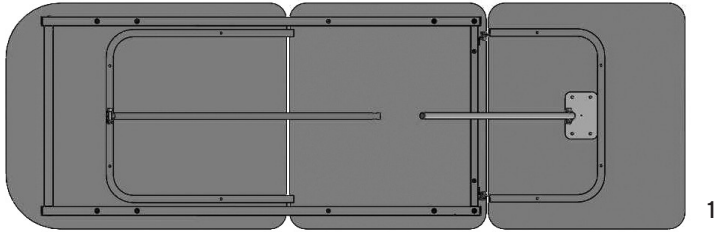
7.3 Drawing and description for the parts of MOV340

Parts list

1. Frame
2. Padded backrest
3. Padded couch
4. Tube for connecting the legs
5. Legs (head)
6. Legs (feet)

7.3.1 Drawing and description accessory kit of MOV340

Parts list

- O. N° 2 feet with adjustment bolt
- P. N° 8 round head screws M6x16 to secure the legs
- Q. N° 8 washers for leg blocking screws
- R. N° 2 countersunk joints for the connecting tube for legs
- S. N° 2 countersunk screws M 8x60 for the connecting tube for legs
- T. N° 117mm Hex key to adjust feet
- U. N° 15mm Hex key to secure the legs

7.4 Drawing and description for the parts of MOV350



Parts list

1. Frame, comprehensive of:

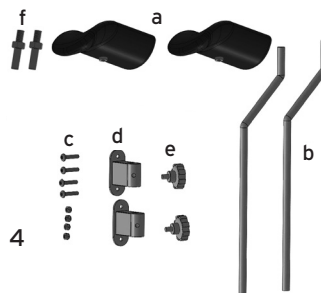
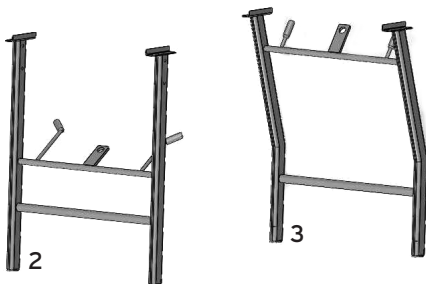
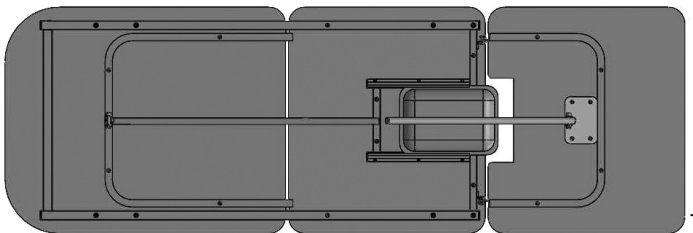
- perimeter frame
- Padded backrest
- Padded seat section
- padded footrest

2. Legs (head)

3. Legs (feet)

For description of accessory kit of MOV350, see 7.5.1.

7.5 Drawing and description for the parts of MOV355

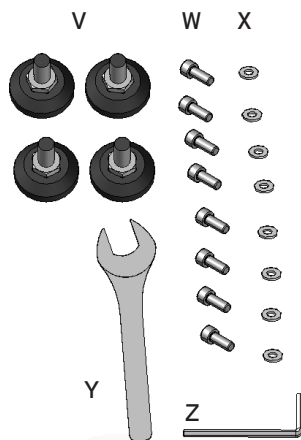


Parts list
1. Frame, comprehensive of:

- perimeter frame
- Padded backrest
- Padded seat section
- padded footrest
- subframe for stainless steel tray
- stainless steel tray for liquid collection (sliding and removable)

2. Legs (head)
3. Legs (feet)
4. Components for leg support:

- a) anatomic leg supports made of printed black PU
- b) swiveling tubular supports
- c) screws and nuts for fixing the supports
- d) sliding and locking bushings for leg supports
- e) height adjustment and locking handwheels for leg supports
- f) pin with lock nut to be installed on PU leg supports

7.5.1 Drawing and description accessory kit of MOV350-MOV355

Parts list

- V. N° 4 feet with adjustment bolt
- W. N° 8 round head screws M6x16 to secure the legs
- X. N° 8 washers for leg blocking screws M6
- Y. N° 117mm Hex key to adjust feet
- Z. N° 15mm Hex key to secure the legs

8. ASSEMBLY

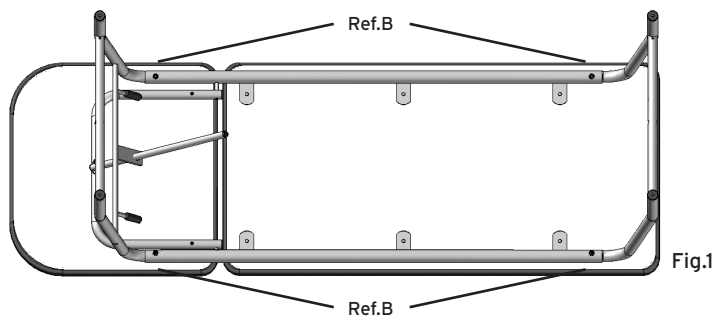
CAUTION!

Perform these operations with the help of another person. Take precautions to prevent injuries and/or damages when moving the couch.

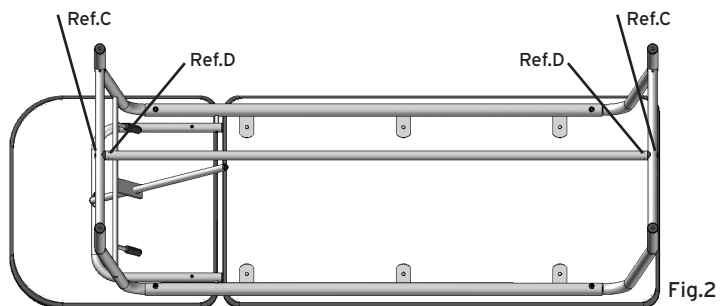
8.1 Assembling the couch MOC330-MOV330

1. Open the packing box and check that the content corresponds to the requested model and the parts have not been damaged by the transportation. Otherwise, please contact immediately your reseller.

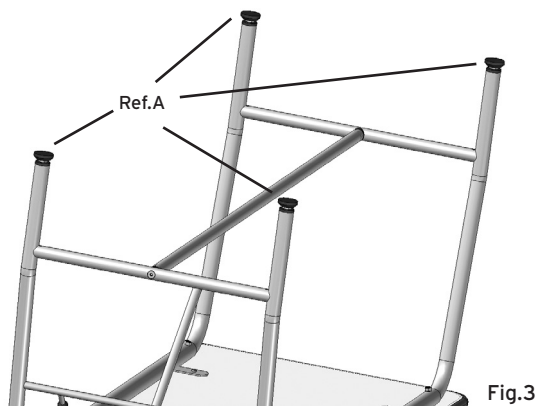
2. Assembling the legs



3. Assembling the tube that connects the legs



4. Foot with adjustment bolt

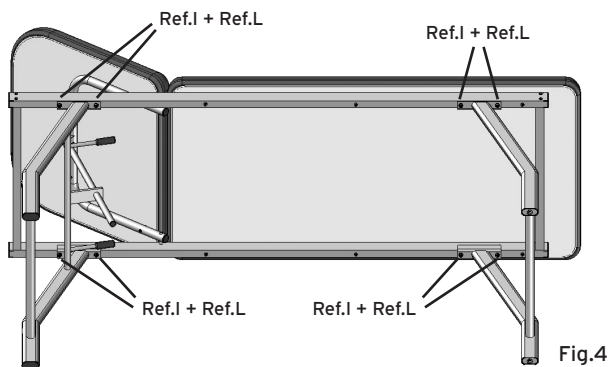


N.B. Adjust the feet with the provided wrench, so that the couch can be made stable on a flat surface.

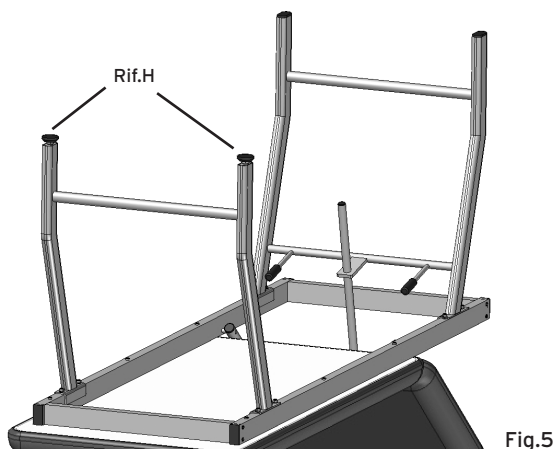
YOUR COUCH IS CORRECTLY ASSEMBLED AND READY TO USE

8.2 Assembling the couch MOV333

1. Open the packing box and check that the content corresponds to the requested model and the parts have not been damaged by the transportation. Otherwise, please contact immediately your reseller.
2. Assembling the legs



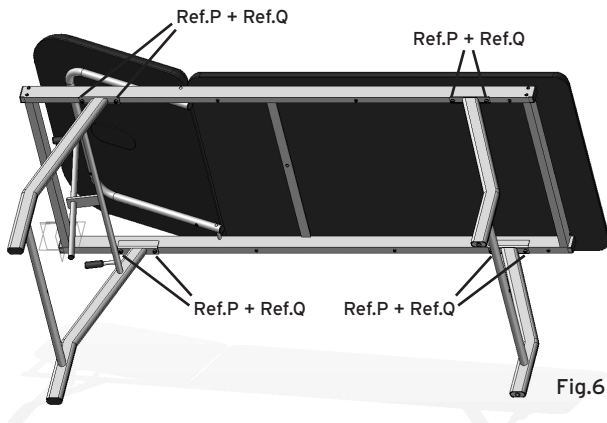
3. Assembling the feet with bolt



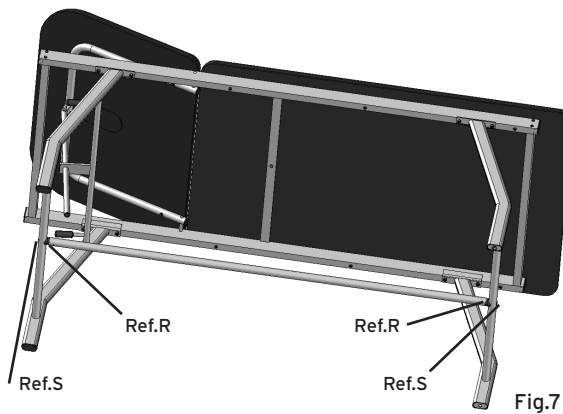
YOUR COUCH IS CORRECTLY ASSEMBLED AND READY TO USE

8.3 Assembling the couch MOV340

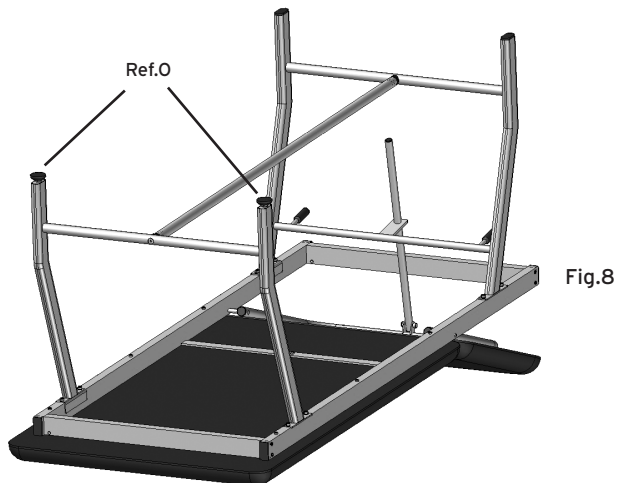
1. Open the packing box and check that the content corresponds to the requested model and the parts have not been damaged by the transportation. Otherwise, please contact immediately your reseller.
2. Assembling the legs



3. Assembling the tube that connects the legs



4. Foot with bolt

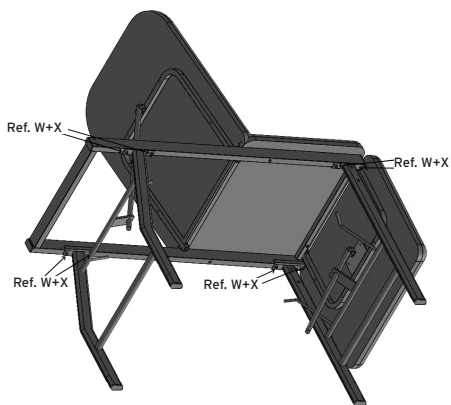


YOUR COUCH IS CORRECTLY ASSEMBLED AND READY TO USE

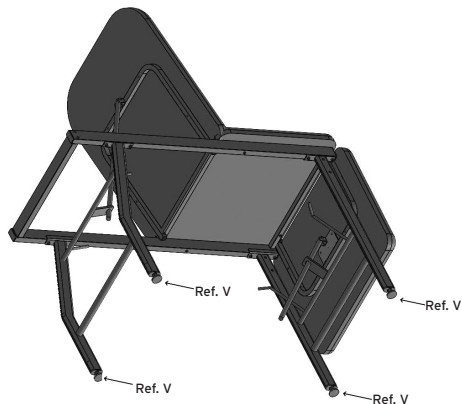
8.4 Assembling the couch MOV350

1. Open the packing box and check that the content corresponds to the requested model and the parts have not been damaged by the transportation. Otherwise, please contact immediately your reseller.

2. Assembling the legs



3. Assembling the feet with bolt

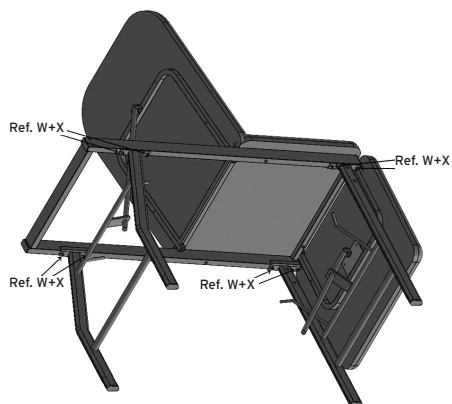


YOUR COUCH IS CORRECTLY ASSEMBLED AND READY TO USE

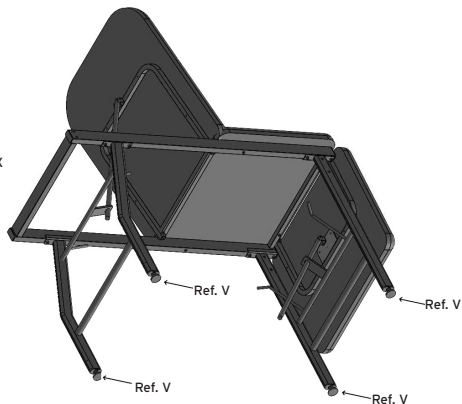
8.5 Assembling the couch MOV355

1. Open the packing box and check that the content corresponds to the requested model and the parts have not been damaged by the transportation. Otherwise, please contact immediately your reseller.

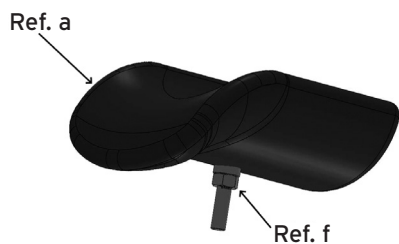
2. Assembling the legs



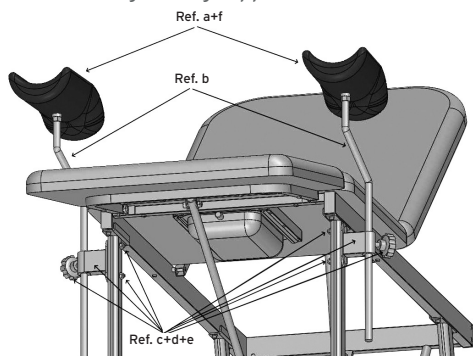
3. Assembling the feet with bolt



4. Installation of pins with lock nut screwed on PU leg supports



5. Assembling the leg supports



YOUR COUCH IS CORRECTLY ASSEMBLED AND READY TO USE

8.6 Assembling the paper holder (OPTIONAL)



MIA370
(only for MOC330-MOV330)



MIA385
(only for MOV333-MOV350-MOV355)



MIA376
(only for MOV340)

N.B. It can be assembled on the head side or on the foot side, except for the MOV350-MOV355 models, where it is possible to install it only on the head side.



YOUR KIT IS CORRECTLY ASSEMBLED AND READY TO USE

9. BEFORE EACH USE

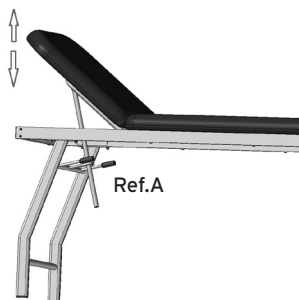
- Always check the mechanical parts for wear so that it can be guaranteed a totally safe use of the device for people and things
- Check the correct assembly of the device. Pay attention to the screws and blocking bolts of the backrest and of the mechanical joints in general.

10. PRELIMINARY CHECKS

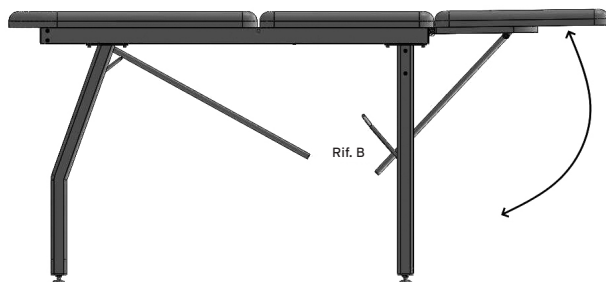
- Before any adjustment of the couch, make sure it is in a stable position on its own legs.

11. USING THE COUCH

For all models: You may adjust the backrest inclination, acting on the handles (Ref. A of the picture). In order to secure it, support the backrest with one hand and activate one of the handles with the other hand, lifting it up. Block the backrest at the desired inclination and then release the blocking handle.



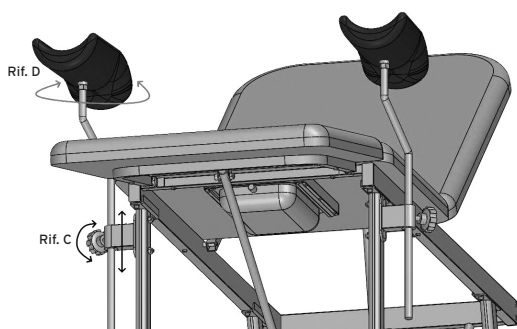
For MOV350 & MOV355 only: The slope of the legrest section can be adjusted of the bed by acting on the handles (ref.B of the image). To unlock it, with one hand support the leg rest section from below and with the other one act on one of the handles by lifting it. Place the leg rest section at the desired angle and then release the locking handle.



For MOV355 only

It is possible to adjust the height of the thigh supports by acting on the tightening handwheel (ref. C. of the image).

It is possible to adjust the orientation of the anatomical leg support cushions by simply rotating the component (ref. D of the image)



CAUTION!

Before placing a patient on the couch, always check the correct safety blocking system of the backrest and of the legrest.



CAUTION!

For MOV350 and MOV355 models, do not sit or place excessive weight in the leg section, to avoid the possibility of overturning the bed.

12. MAINTENANCE

The devices from the SKEMA product range by MORETTI S.p.A. are carefully checked and provided with the EC label before being launched on the market.

As far as patient's and doctor's safety is concerned, you are recommended to have the product suitability checked at least once a year.

For periodic inspection we mean the following parts:

- The couch frame;
- Check all the welding joints. In case of reparation, only use original spare parts and accessories.

13. CLEANING AND DISINFECTION

13.1 Cleaning

Only use a damp cloth and neutral soap. Then dry well before use.

Do not use water warmer than 30° C.

13.2 Disinfection

If necessary, disinfect the device using a common cleaning disinfectant product.

N.B. In no way use acid, alkaline or solvent products as like acetone or thinner.

14. CONDITIONS OF DISPOSAL



As far as the product disposal is concerned, never use the common urban solid waste disposal systems. The product must be disposed of by the municipal sorted waste collection centres, designated for recycling the used materials.

15. SPARE PARTS AND ACCESSORIES

MIA370

Paper holder only for the models MOC330-MOV330

MIA385

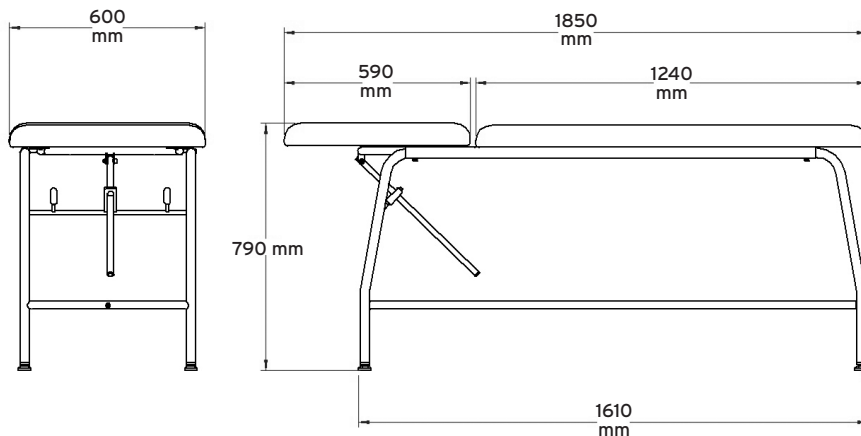
Paper holder only for the model MOV333 -MOV350-MOV355








MIA376

Paper holder only for the model MOV340

16. TECHNICAL SPECIFICATIONS

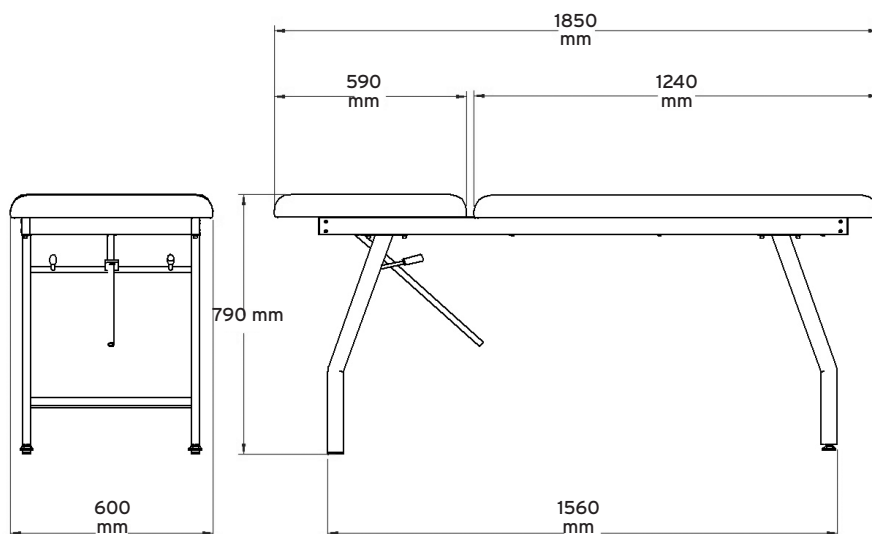
16.1 Dimension and weight of couches MOC330-MOV330










 Packing dimension	 L: 1920 mm	 P: 650 mm	 H: 220 mm
 Packing weight	36 kg		
 Couch weight	33 kg		
 Max. load	180 kg		

16.1.1 Technical specifications of couches MOC330-MOV330

Steel tubular structure diam. 35 mm chromed for MOC codes, painted for MOV codes. Tubular steel legs structure diam. 30 mm. Upholstery in polyurethane density 25, 5 cm high. Upholstery in washable and self-extinguishing imitation leather 11M

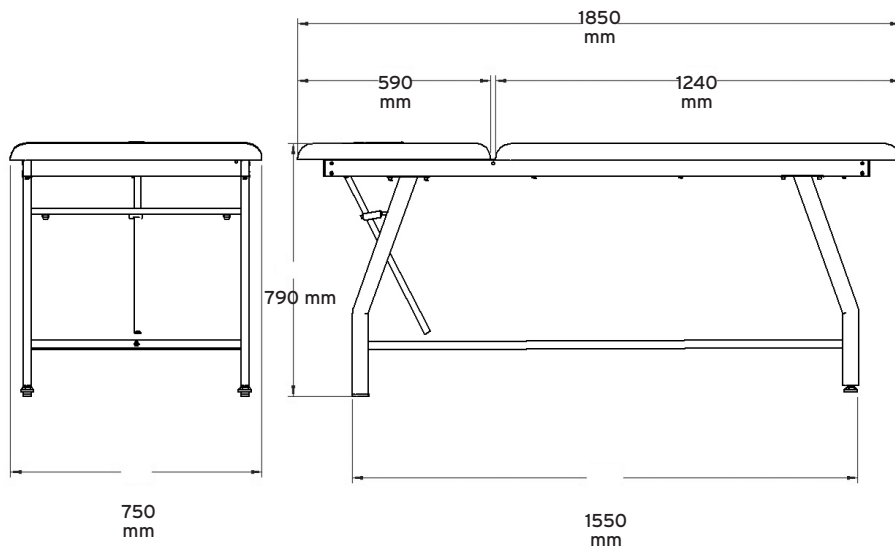
16.2 Dimension and weight of couch MOV333









 Packing dimension	 L: 1920 mm	 P: 650 mm	 H: 220 mm
 Packing weight	39 kg		
 Couch weight	36 kg		
 Max. load	180 kg		

16.2.1 Technical specifications of couch MOV333

Perimeter frame in painted rectangular tubular 40x25 mm. Couch legs frame in oval tubular steel, 50x25 mm. Padded in polyurethane, density 25 high 5 cm. Upholstery in washable and self-extinguishing synthetic leather, 11M.

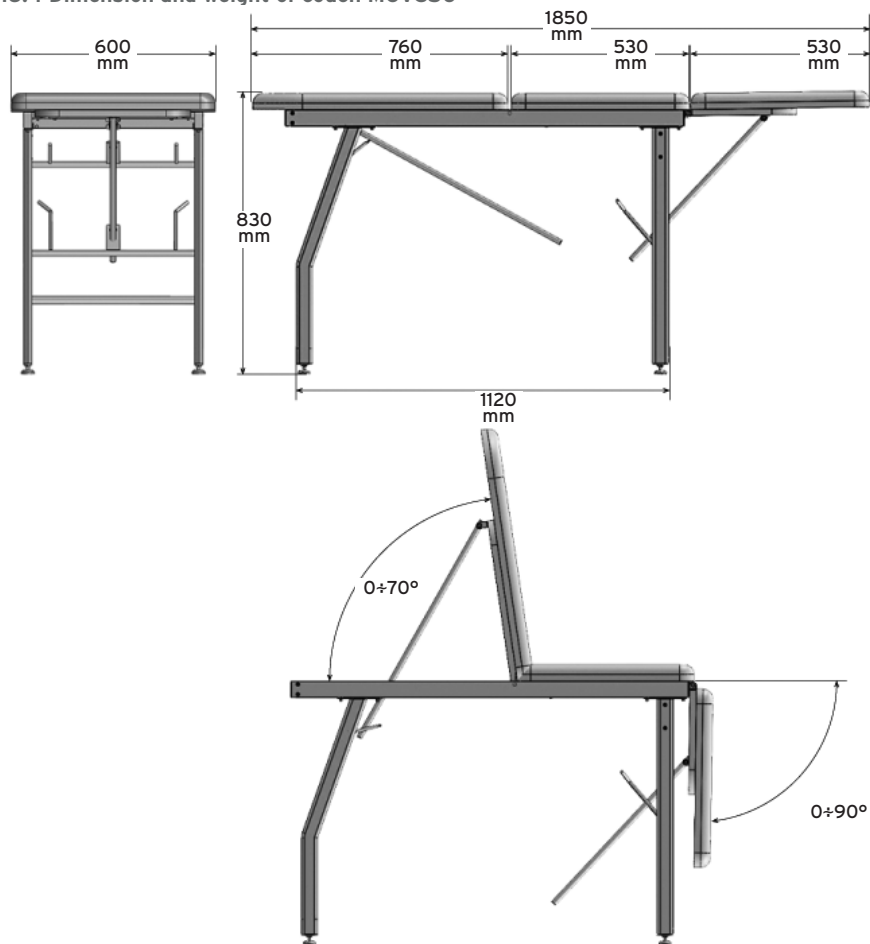
16.3 Dimension and weight of couch MOV340










 Packing dimension	 L: 1920 mm	 P: 800 mm	 H: 220 mm
 Packing weight	43 kg		
 Couch weight	40 kg		
 Max. load	180 kg		

16.3.1 Technical specifications of couch MOV340

Perimeter frame in painted rectangular tubular 40x25 mm. Couch legs frame in oval tubular steel, 50x25 mm. Padded in polyurethane, density 25 high 5 cm. Upholstery in washable and self-extinguishing synthetic leather, 11M.

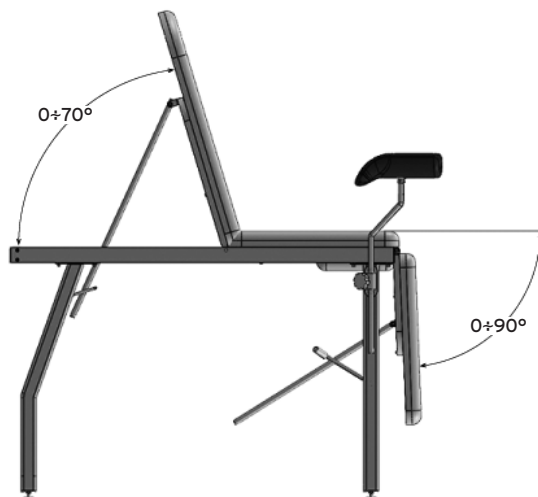
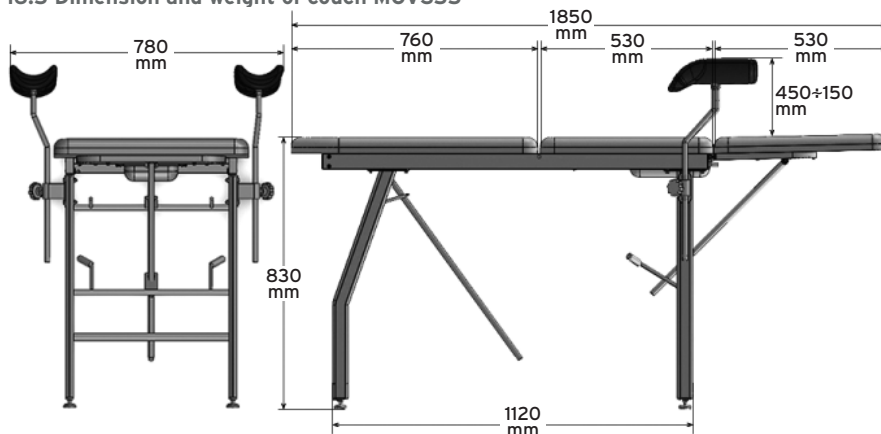
16.4 Dimension and weight of couch MOV350









 Packing dimension	 L: 1920 mm	 P: 650 mm	 H: 220 mm
 Packing weight	35 kg		
 Couch weight	32 kg		
 Max. load	180 kg		

16.4.1 Technical specifications of couch MOV350

Perimeter frame in painted rectangular tubular 50x25 mm. Couch legs frame in oval tubular steel, 50x25 mm. Padding in polyurethane, density 25 high 5 cm. Upholstery in washable and self-extinguishing synthetic leather, 11M class. Three sections, 2 of which (headrest and legrest) with independent movement.

16.5 Dimension and weight of couch MOV355



 Packing dimension	 L: 1920 mm	 P: 650 mm	 H: 220 mm
 Packing weight	39 kg		
 Couch weight	36 kg		
 Max. load	180 kg		

16.5.1 Technical specifications of couch MOV355

Perimeter frame in painted rectangular tubular 50x25 mm. Couch legs frame in oval tubular steel, 50x25 mm. Padding in polyurethane, density 25 high 5 cm. Upholstery in washable and self-extinguishing synthetic leather, 11M class. Three sections, 2 of which (headrest and legrest) with independent movement. Sliding and removable Stainless Steel tray for liquid collection. Adjustable anatomic legs supports in molded PU.

17. WARRANTY

Every Moretti product is guaranteed for 2 (two) years from the purchase date, except the restrictions specified below.

The warranty shall not apply in case of improper use, abuse, alterations of the product or any other use not in compliance with the user manual. The proper use of the product is indicated in the user manual. Moretti S.p.A. shall not be liable for any damages or personal injuries due to incorrect assembly/improper use of the device, not compliant with the user manual.

Moretti does not guarantee its products against damages or faults in the following cases: natural disasters, non authorized maintenance or reparations, damages caused by electrical supply problems (if provided), use of parts or components not provided by Moretti, failure in accomplishing the guidelines and instructions for use, non authorized alterations, damages due to the transport (different from Moretti original delivery) or failure in maintaining the device as indicated in the manual.

The components subject to wear are not covered by this warranty if the damage is due to the normal use of the product.

18. REPARATIONS

18.1 Reparations under warranty

If a Moretti product shows material or manufacturing faults during the warranty period, Moretti S.p.A., together with the client, will consider whether the product fault is covered by warranty. Moretti S.p.A., at its unquestionable discretion, may replace or repair the item under warranty in a Moretti reseller point or at its own qualified offices. Labour costs for repairing the product may be at Moretti's expense if it is determined the repair is under warranty. A repair or replacement does not renew nor extend the warranty.

18.2 Reparation of an out-of-warranty product

A product, not covered by warranty, may be returned for reparation only after receiving prior authorization from Moretti Client Service. Labour and delivery costs for an out-of-warranty reparation will be fully at the client's or reseller's expense. Reparations of out-of-warranty products are guaranteed for 6 (six) months, from the day the client receives the repaired product.

18.3 Non-defective products

Il cliente sarà avvisato se, dopo avere esaminato e provato un prodotto restituito, Moretti conclude che il prodotto non è difettoso. Il prodotto sarà restituito al cliente e saranno a suo carico i costi di spedizione dovuti alla restituzione.

19. SPARE PARTS

The original Moretti spare parts are guaranteed for 6 (six) months from the day you receive them.

20. EXONERATION CLAUSES

Except what clearly specified in this warranty and in accordance with the law, Moretti S.p.A. does not offer its clients any other declaration, warranty or condition, expressed or implicit, including any declaration, warranty or condition of merchantability, of non violation or non interference, of suitability for a specific aim. Moretti S.p.A. does not guarantee that the use of Moretti products will be continuous and faultless.

The duration of possible implicit warranties that may be applied in accordance with the law is limited to the warranty period. Some states or countries do not allow limitations to the duration of an implicit warranty, or the exoneration, or the limitations of accidental or indirect damages related to products for consumers. In such states or countries some exonerations or limitations of this warranty may not be applied to the user. This warranty is subject to modifications without any prior notice.



WARRANTY CERTIFICATE

Product _____

Purchased on (date) _____

Retailer _____

Address _____ **Town/city** _____

Sold to _____

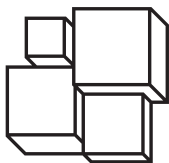
Address _____ **Town/city** _____



Via Bruxelles, 3 - Meleto 52022 Cavriglia (Arezzo) Tel. +39 055 96 21 11

www.morettispa.com email: info@morettispa.com

MADE IN ITALY



SKEMA®FORM

MA MOC330X - MOV330X - MOV333X - MOV340X - MOV350X - MOV355X - MOV355X 04 A_ESP_02 2022

CAMA PARA CONSULTAS MÉDICAS Y FISIOTERAPIA

MANUAL DE INSTRUCCIONES

ESPAÑOL

ÍNDICE

1. CÓDIGOS		PAG.3
2. INTRODUCCIÓN		PAG.3
3. FINALIDAD		PAG.3
4. DECLARACIÓN UE DE CONFORMIDAD		PAG.3
5. ADVERTENCIAS GENERALES		PAG.4
6. SÍMBOLOS		PAG.4
7. DESCRIPCIÓN GENERAL		PAG.5
7.1 Vista y descripción de las partes MOC330-MOV330.....	pag. 5	
7.1.1 Vista y descripción kit accesorios MOC330-MOV330	pag. 5	
7.2 Vista y descripción de las partes MOV333	pag. 6	
7.2.1 Vista y descripción kit accesorios MOV333	pag. 6	
7.3 Vista y descripción de las partes MOV340.....	pag. 7	
7.3.1 Vista y descripción kit accesorios MOV333	pag. 7	
7.4 Vista y descripción de las partes MOV350.....	pag. 8	
7.5 Vista y descripción de las partes MOV355	pag. 8	
7.5.1 Vista y descripción kit accesorios MOV350-MOV355	pag. 9	
8. MONTAJE		PAG.9
8.1 Montaje de la cama MOC330-MOV330	pag. 9	
8.2 Montaje de la cama MOV333	pag. 11	
8.3 Montaje de la cama MOV340.....	pag. 12	
8.4 Montaje de la cama MOV350.....	pag. 13	
8.5 Montaggio del letto MOV355.....	pag. 14	
8.6 Montaje del accesorio portarrollo (OPCIÓN)	pag. 15	
9. ANTES DE CADA USO		PAG.15
10. ADVERTENCIAS PARA EL USO		PAG.15
11. USO DE LA CAMA		PAG.15
12. MANTENIMIENTO		PAG.16
13. LIMPIEZA Y DESINFECCIÓN		PAG.17
13.1 Limpieza	pag. 17	
13.2 Desinfección	pag. 17	
14. CONDICIONES DE ELIMINACIÓN GENERALES		PAG.17
15. REPUESTOS Y ACCESORIOS		PAG.17
16. CARACTERÍSTICAS TÉCNICAS		PAG.18
16.1 Medidas y peso MOC330-MOV330.....	pag. 18	
16.1.1 Características técnicas MOC330-MOV330	pag. 18	
16.2 Medidas MOV333.....	pag. 19	
16.2.1 Características técnicas MOV333	pag. 19	
16.3 Medidas MOV340	pag. 20	
16.3.1 Características técnicas MOV340.....	pag. 20	
16.4 Medidas MOV350	pag. 21	
16.4.1 Características técnicas MOV350.....	pag. 21	
16.5 Medidas MOV355.....	pag. 22	
16.5.1 Características técnicas MOV355.....	pag. 22	
17. GARANTÍA		PAG.23
18.1 Reparación en garantía	pag. 23	
18.2 Reparación de un producto no cubierto por la garantía.....	pag. 23	
18.3 Productos no defectuosos	pag. 23	
19. REPUESTOS		PAG.23
20. CLÁUSULAS EXONERATIVAS		PAG.24



REGLAMENTO (UE) 2017/745 DEL PARLAMENTO EUROPEO Y DEL CONSEJO
del 5 de abril de 2017 sobre los productos sanitarios

1. CÓDIGOS

MOC330X	Cama para consultas médicas LYBRA cromada
MOV330X	Cama para consultas médicas LYBRA pintada
MOV333X	Cama para consultas médicas RYGEL pintada
MOV340X	Cama para consultas médicas y fisioterapia RYGEL pintada
MOV350X	Cama para consultas médicas RYGEL - 3 secciones - pintada
MOV355X	Cama para consultas médicas y exámenes ginecológicos RYGEL - 3 secciones - pintada

X: Indica el color del revestimiento.

2. INTRODUCCIÓN

Gracias por haber elegido una cama para consultas médicas de la línea SKEMA fabricada por Moretti. Las camas para consultas médicas Moretti han sido diseñadas y realizadas para satisfacer todas tus exigencias, con un uso práctico, correcto y seguro. Este manual de instrucciones contiene algunas sugerencias que le permitirán usar correctamente el equipo que Ud. ha elegido, así como valiosos consejos para su seguridad. Se recomienda leer el manual completo detenidamente antes de utilizar la cama para consultas médicas. En caso de dudas contacte con el distribuidor, que estará en condiciones de brindarle ayuda y consejos.

3. FINALIDAD

Las camas para consultas médicas Moretti se utilizan para el diagnóstico y los tratamientos fisioterapéuticos de breve duración.

¡ATENCIÓN!



- Está prohibido utilizar el producto con fines diferentes de aquel definido en este manual
- Moretti S.p.A. declina toda responsabilidad respecto de los daños derivados de un uso incorrecto del producto o diferente de aquel indicado en el presente manual
- El fabricante se reserva el derecho de aportar modificaciones al producto y a este manual sin aviso previo, con propósitos de mejora

4. DECLARACIÓN UE DE CONFORMIDAD

MORETTI SpA declara bajo su exclusiva responsabilidad que los productos fabricados e introducidos en el mercado por la misma MORETTI SpA y que forman parte de la familia de las CAMAS PARA CONSULTAS MÉDICAS SKEMA son conformes con las disposiciones del reglamento 2017/745 sobre los PRODUCTOS SANITARIOS del 5 de abril de 2017.

Para ello, MORETTI SpA garantiza y declara bajo su exclusiva responsabilidad los siguientes puntos:

1. Los productos en cuestión cumplen con los requisitos generales de seguridad y prestación establecidos por el anexo I y el anexo IV del reglamento 2017/745.
2. Los productos en cuestión NO SON INSTRUMENTOS DE MEDICIÓN.
3. Los productos en cuestión NO ESTÁN DESTINADOS A INVESTIGACIONES CLÍNICAS.
4. Los productos en cuestión se comercializan en presentación NO ESTÉRIL.
5. Los productos en cuestión deben considerarse de clase I en conformidad a lo establecido en el anexo VIII del mismo Reglamento.

6. MORETTI SpA mantiene y pone a disposición de las Autoridades Competentes, por 10 años desde la fecha de fabricación del último lote, la documentación técnica que comprueba la conformidad con el reglamento 2017/745.

Nota: Los códigos completos de producto, el código de registro del fabricante (SRN), el código UDI-DI de base y eventuales referencias a normas utilizadas figuran en la Declaración de Conformidad UE que MORETTI SPA emite y pone a disposición a través de sus propios canales.

5. ADVERTENCIAS GENERALES

Para el uso correcto del producto, leer atentamente el siguiente manual

- Mantener el producto embalado lejos de cualquier fuente de calor, ya que el embalaje es de cartón
- La vida útil del producto depende del desgaste de las partes no reparables o sustituibles, pero no debe superar los 10 años.
- Prestar siempre mucha atención a la presencia de partes móviles que podrían atrapar las manos y causar lesiones personales.
- Prestar atención especialmente si hay niños presentes
- El usuario o paciente deberá señalar cualquier incidente grave ocurrido en relación con el producto al fabricante y a la autoridad competente del país miembro donde se encuentre.

6. SÍMBOLOS



Código producto



Identificación unívoca de productos



Marcado CE



Fabricante



Lote de producción



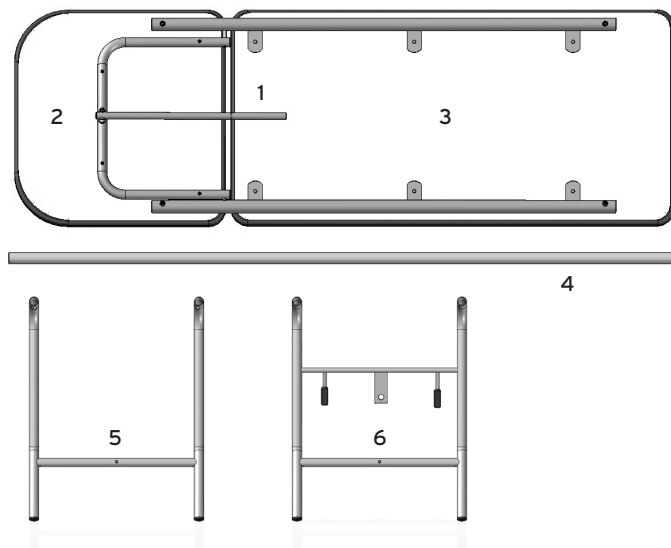
Leer el manual de instrucciones



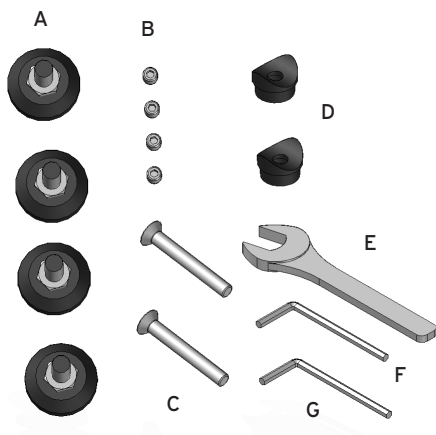
Producto sanitario



Condiciones de eliminación

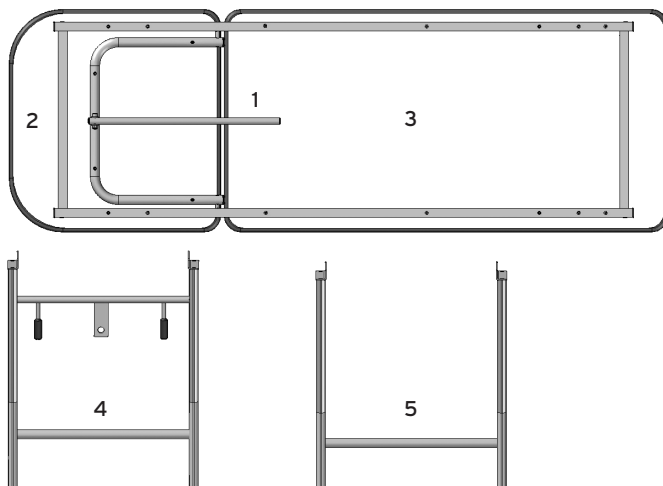
7. DESCRIPCIÓN GENERAL
7.1 Vista y descripción de las partes MOC330-MOV330

Lista de las partes

1. Bastidor
2. Cabecero acolchado
3. Superficie acolchada
4. Tubo longitudinal de conexión de las patas
5. Pata (lado pies)
6. Pata (lado cabeza)

7.1.1 Vista y descripción kit accesorios MOC330-MOV330

Lista de las partes

- A. 4 pies con tuerca de regulación
- B. 4 tornillos prisioneros para el bloqueo de las patas
- C. 2 tornillos de cabeza avellanada M 8x60 para el tubo de conexión de las patas
- D. 2 racores avellanados para el tubo de conexión de las patas
- E. 1 llave de "horquilla" para la tuerca de regulación del pie
- F. 1 llave hexagonal de 4mm para el bloqueo de las patas
- G. 1 llave hexagonal de 5mm para el tubo de conexión de las patas

7.2 Vista y descripción de las partes MOV333

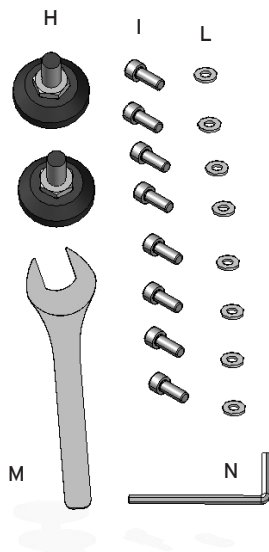


ESPAÑOL

Lista de las partes

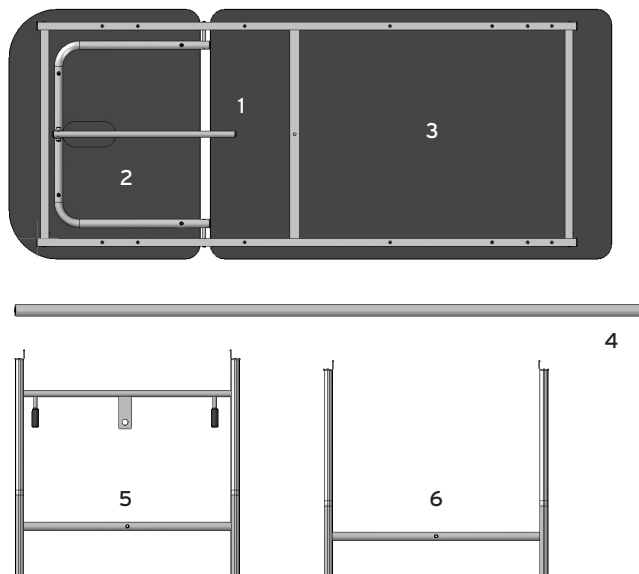
1. Bastidor
2. Cabecero acolchado
3. Superficie acolchada
4. Pata (lado cabeza)
5. Pata (lado pies)

7.2.1 Vista y descripción kit accesorios MOV333

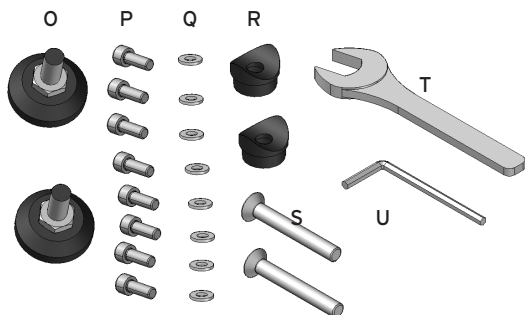


Lista de las partes

- H. 2 pies con tuerca de regulación
- I. 8 tornillos de cabeza cilíndrica M 6x16 para la fijación de las patas
- L. 8 arandelas diámetro 6 para los tornillos de fijación de las patas
- M. 1 llave de "horquilla" de 17mm para la regulación de la tuerca del pie
- N. 1 llave hexagonal de 5mm para el bloqueo de las patas

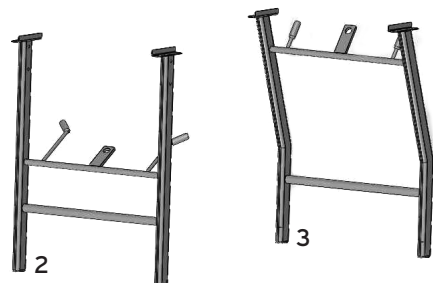
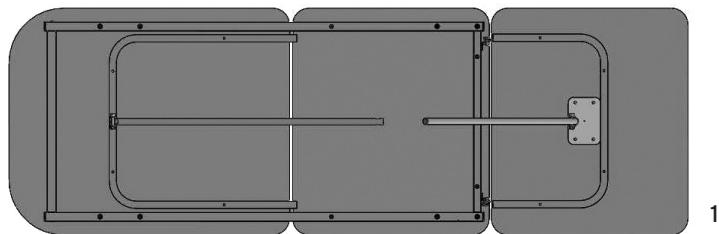
7.3 Vista y descripción de las partes MOV340

Lista de las partes

1. Bastidor
2. Cabecero acolchado
3. Superficie acolchada
4. Tubo de conexión de las patas
5. Pata (lado cabeza)
6. Pata (lado pies)

7.3.1 Vista y descripción kit accesorios MOV333

Lista de las partes

- O. 2 pies con tuerca de regulación
- P. 8 tornillos de cabeza cilíndrica M 6x16 para la fijación de las patas
- Q. 8 arandelas para los tornillos de fijación de las patas
- R. 2 racores avellanados para el tubo de conexión de las patas
- S. 2 tornillos de cabeza avellanada M 8x60 para el tubo de conexión de las patas
- T. 1 llave de "horquilla" de 17mm para la regulación de los pies
- U. 1 llave hexagonal de 5mm para el bloqueo de las patas

7.4 Vista y descripción de las partes MOV350



ESPAÑOL

Lista de las partes

1. Bastidor que incluye:

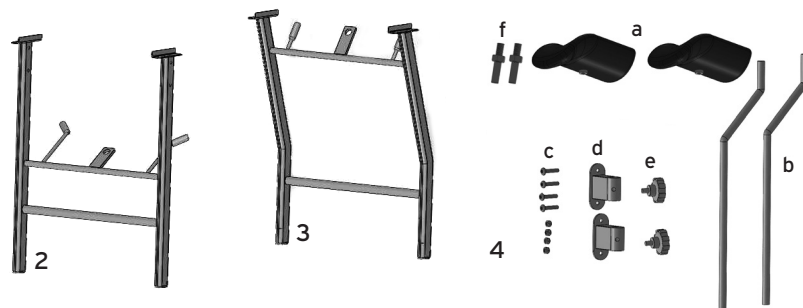
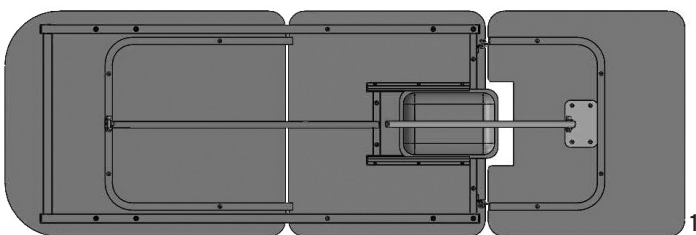
- Bastidor perimetral
- Cabecero acolchado con bastidor y elemento de regulación inclinación
- Asiento acolchado
- Piecero acolchado con bastidor y elemento de regulación inclinación

2. Piernas lado cabeza

3. Piernas lado pies

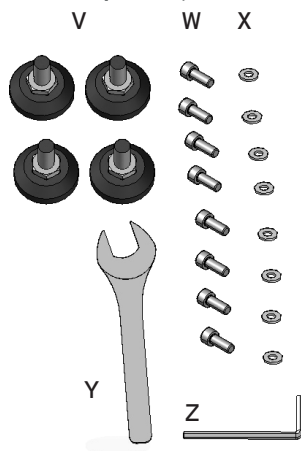
Para la descripción del kit de accesorios del MOV350, consulte 7.5.1.

7.5 Vista y descripción de las partes MOV355



1. Bastidor que incluye:
 - Bastidor perimetral
 - Cabecero acolchado con bastidor y elemento de regulación inclinación
 - Asiento acolchado
 - Piecero acolchado con bastidor y elemento de regulación inclinación
 - Bastidor para bandeja de recogida de líquidos
 - Bandeja de recogida de líquidos en acero inox deslizante y extraíble
2. Piernas lado cabeza
3. Piernas lado pies
4. Piezas para soporte de muslos que incluyen:
 - a) sujetamuslos anatómicos en PU negro
 - b) Soportes tubulares giratorios para sujetamuslos
 - c) tornillos y tuercas para la fijación de sujetamuslos
 - d) Cojinetes deslizantes y bloqueo del sujetamuslos
 - e) volantes de ajuste de altura y bloqueo sujetamuslos
 - f) perno con contratuerca para la instalación en sujetamuslos PU

7.5.1 Vista y descripción kit accesorios MOV350-MOV355



Lista de las partes

- V. 4 pies con tuerca de regulación
- W. 8 tornillos de cabeza cilíndrica M6x16 para la fijación de las patas
- X. 8 arandelas M6 para los tornillos de fijación de las patas
- Y. 1 llave de "horquilla" de 17mm para la regulación de los pies
- Z. 1 llave hexagonal de 5mm para el bloqueo de las patas

8. MONTAJE



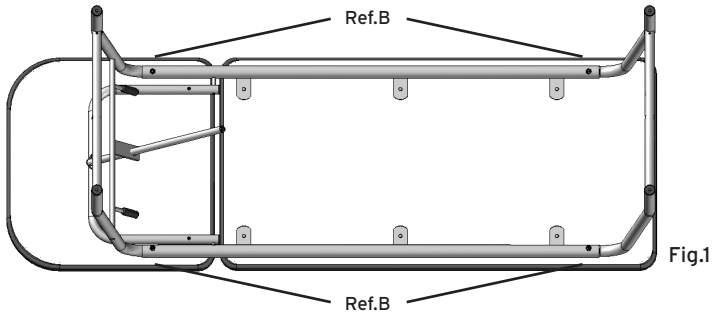
¡ATENCIÓN!

Realizar estas operaciones con la ayuda de otro operador, prestando mucha atención para evitar lesiones físicas y daños materiales durante el desplazamiento de la cama.

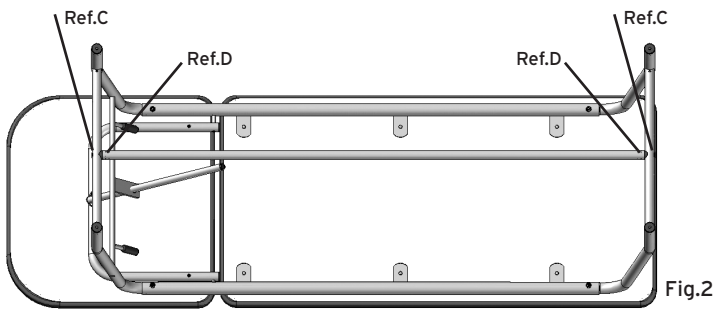
8.1 Montaje de la cama MOC330-MOV330

1. Abrir la caja de embalaje de la cama y comprobar que el contenido corresponda al modelo pedido y las partes no hayan sufrido daños durante el transporte. En caso contrario, contactar inmediatamente con el revendedor.

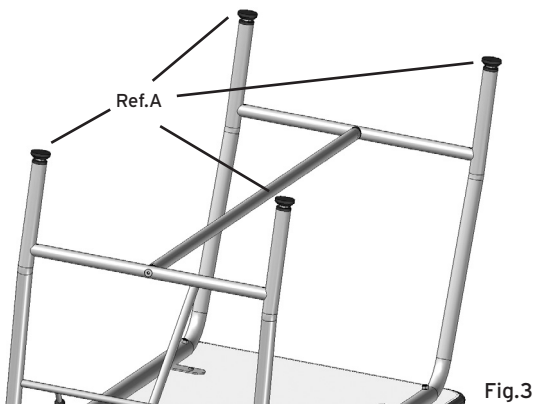
2. Montaje de las patas



3. Montaje del tubo de conexión de las patas



4. Pie con tuerca

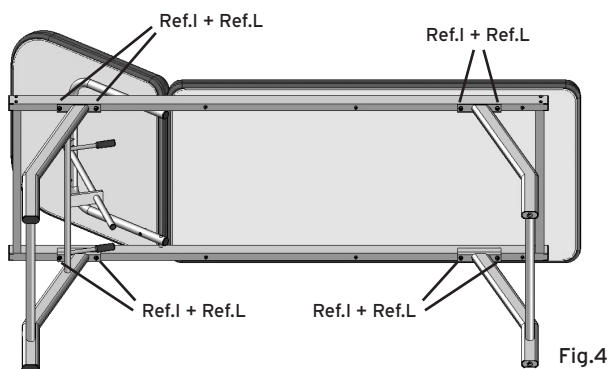


Nota Regular los pies con la llave suministrada en el kit para que la cama quede estable sobre la superficie de apoyo.

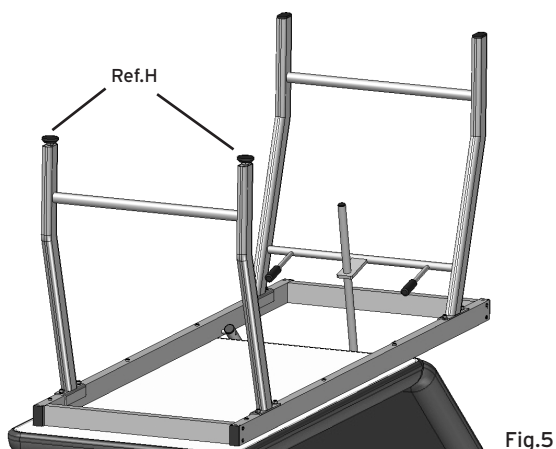
AHORA LA CAMA ESTÁ CORRECTAMENTE ENSAMBLADA Y LISTA PARA USAR

8.2 Montaje de la cama MOV333

1. Abrir la caja de embalaje de la cama y comprobar que el contenido corresponda al modelo pedido y las partes no hayan sufrido daños durante el transporte. En caso contrario, contactar inmediatamente con el revendedor.
2. Montaje de las patas



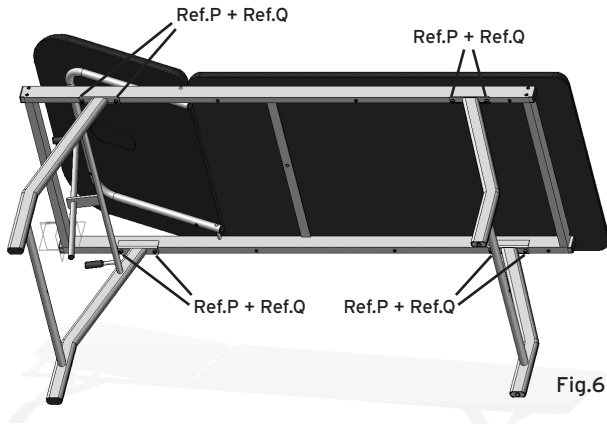
3. Montaje de los pies con tuerca



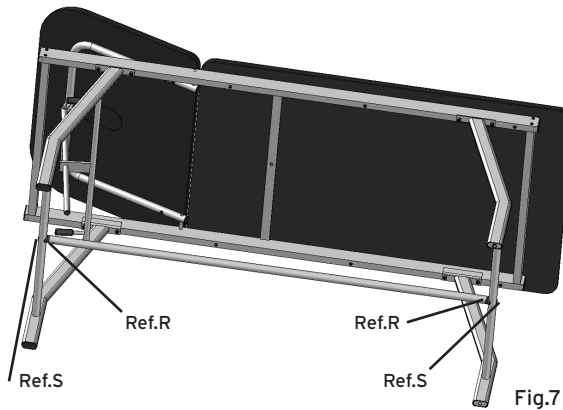
AHORA LA CAMA ESTÁ CORRECTAMENTE ENSAMBLADA Y LISTA PARA USAR

8.3 Montaje de la cama MOV340

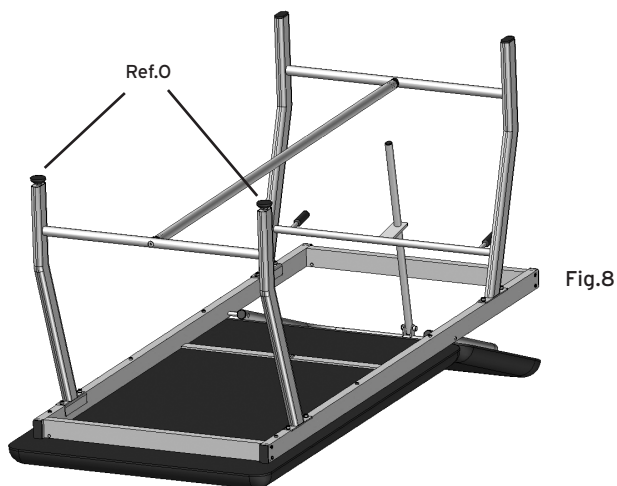
1. Abrir la caja de embalaje de la cama y comprobar que el contenido corresponda al modelo pedido y las partes no hayan sufrido daños durante el transporte. En caso contrario, contactar inmediatamente con el revendedor.
2. Montaje de las patas



3. Montaje del tubo de conexión de las patas



4. Pie con tuerca

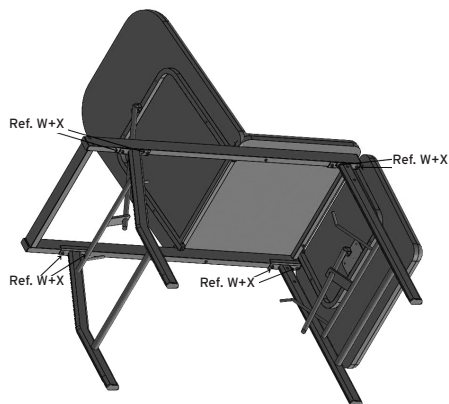


AHORA LA CAMA ESTÁ CORRECTAMENTE ENSAMBLADA Y LISTA PARA USAR

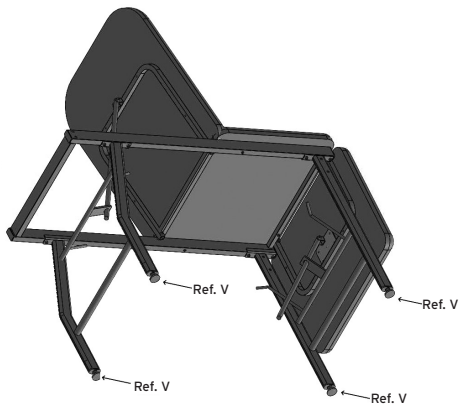
8.4 Montaje de la cama MOV350

1. Abrir la caja de embalaje de la cama y comprobar que el contenido corresponda al modelo pedido y las partes no hayan sufrido daños durante el transporte. En caso contrario, contactar inmediatamente con el revendedor.

2. Montaje de las patas



3. Montaje de los pies con tuerca

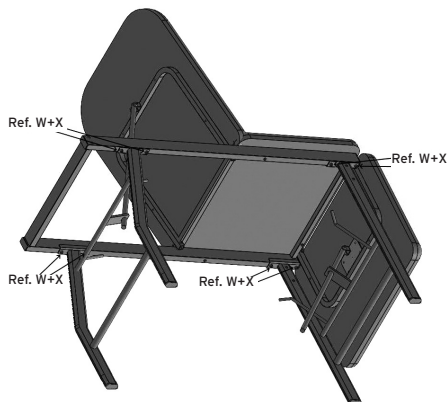


AHORA LA CAMA ESTÁ CORRECTAMENTE ENSAMBLADA Y LISTA PARA USAR

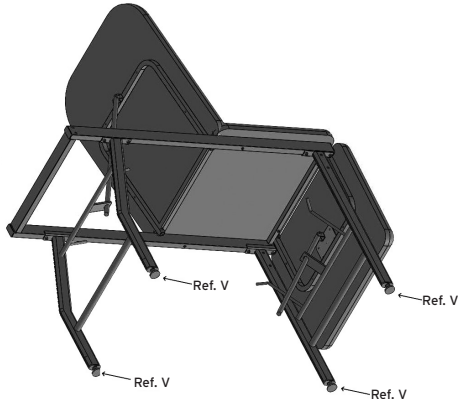
8.5 Montaggio del letto MOV355

1. Abrir la caja de embalaje de la cama y comprobar que el contenido corresponda al modelo pedido y las partes no hayan sufrido daños durante el transporte. En caso contrario, contactar inmediatamente con el revendedor.

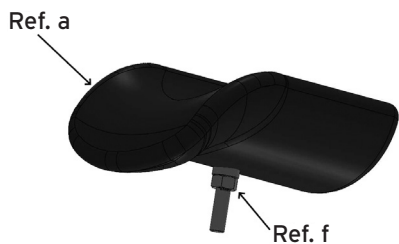
2. Montaje de las patas



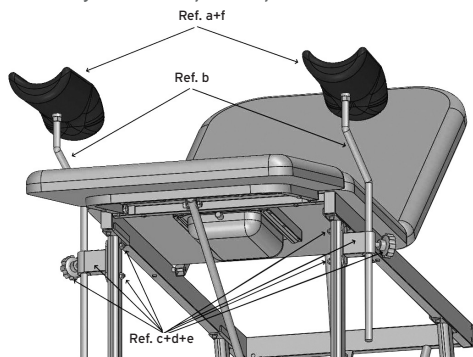
3. Montaje de los pies con tuerca



4. Instalación de pasadores con contratuerca atornillados en soportes de PU para muslos de PU.



5. Montaje de los soportes para los muslos



AHORA LA CAMA ESTÁ CORRECTAMENTE ENSAMBLADA Y LISTA PARA USAR

8.6 Montaje del accesorio portarrollo (OPCIÓN)



MIA370
(sólo MOC330-MOV330)



MIA385
(sólo MOV333-350-355)



MIA376
(sólo MOV340)

Nota Se puede montar del lado de los pies o de la cabeza, excepto para los modelos MOV350-MOV355, donde es posible instalarlo solo en el lado de la cabeza.



Fig.9

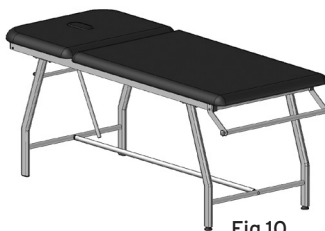


Fig.10



Fig.11

AHORA EL KIT ESTÁ CORRECTAMENTE ENSAMBLADO Y LISTO PARA USAR

9. ANTES DE CADA USO

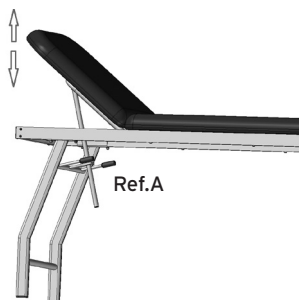
- Verificar siempre el desgaste de las partes mecánicas para garantizar el uso seguro del producto, libre de peligros para personas y bienes
- Verificar el correcto ensamblaje del dispositivo prestando atención a los pernos y elementos de bloqueo del cabecero y de las articulaciones mecánicas en general

10. ADVERTENCIAS PARA EL USO

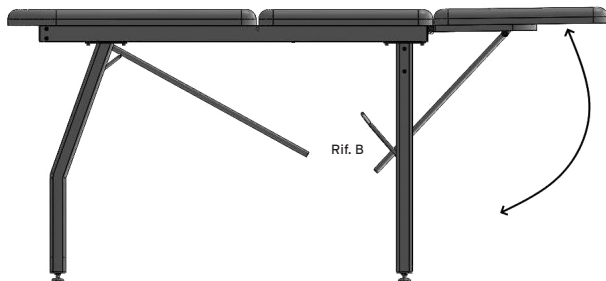
- Antes de efectuar cualquier regulación en la cama, asegurarse de que se encuentre estable sobre las patas

11. USO DE LA CAMA

Para todos los modelos: es posible regular la inclinación del cabecero de la cama mediante los asideros (ref.A de la imagen). Para desbloquearlo, con una mano sostener el cabecero por abajo y con la otra regular el asidero levantándolo. Poner el cabecero a la inclinación deseada y soltar el asidero de bloqueo.



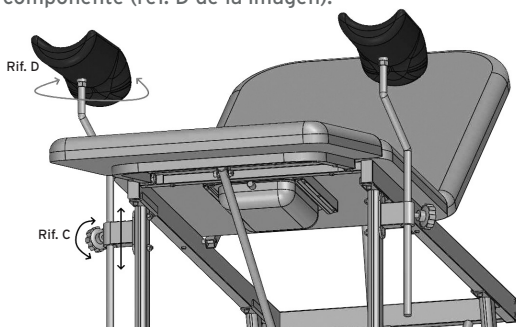
Para los modelos MOV350 y MOV355: Se puede ajustar la inclinación de la sección del reposapiés de la cama actuando sobre los asideros (ref. B en la imagen). Para desbloquearla, con una mano apoyar la sección reposapiés desde abajo y con la otra actuar sobre una de las manijas levantándola. Colocar la sección del reposapiés en la inclinación deseada y, a continuación, soltar la manilla de bloqueo.



Para el modelo MOV355:

Se puede ajustar la altura de los soportes sujetamuslos actuando sobre el volante de bloqueo (ref.C de la imagen).

Se puede ajustar la orientación de los cojines anatómicos sujetamuslos simplemente girando el componente (ref. D de la imagen).



¡ATENCIÓN!

Antes de poner a un paciente en la cama, comprobar siempre el correcto bloqueo del cabecero.



¡ATENCIÓN!

Para los modelos MOV350 y MOV355, no se siente ni se haga cargo de peso excesivo en la sección de las piernas, para no incurrir en la posibilidad de vuelco de la camilla.

12. MANTENIMIENTO

Los productos de la línea SKEMA fabricados por Moretti que se introducen en el comercio han sido cuidadosamente controlados y provistos de marca CE.

Para la seguridad del paciente y del médico se recomienda hacer controlar la idoneidad del

producto al menos una vez al año.

Por inspección periódica se entiende un examen de las siguientes partes:

- La estructura portante de la cama
- Verificar todos los puntos de soldadura

En caso de reparación, utilizar sólo repuestos y accesorios originales

13. LIMPIEZA Y DESINFECCIÓN

13.1 Limpieza

Utilizar exclusivamente un paño húmedo y jabón neutro.

Secar bien antes del uso.

Utilizar agua a una temperatura no superior a 30 °C.

13.2 Desinfección

Si necesario, desinfectar el producto con un detergente desinfectante común.

Nota: Evitar absolutamente utilizar productos ácidos, alcalinos o solventes como acetona o diluyente.

14. CONDICIONES DE ELIMINACIÓN GENERALES

No eliminar el producto junto con los desechos sólidos urbanos. Para la eliminación del producto, entregarlo en una isla ecológica municipal en vistas del posterior reciclado de los materiales.

15. REPUESTOS Y ACCESORIOS

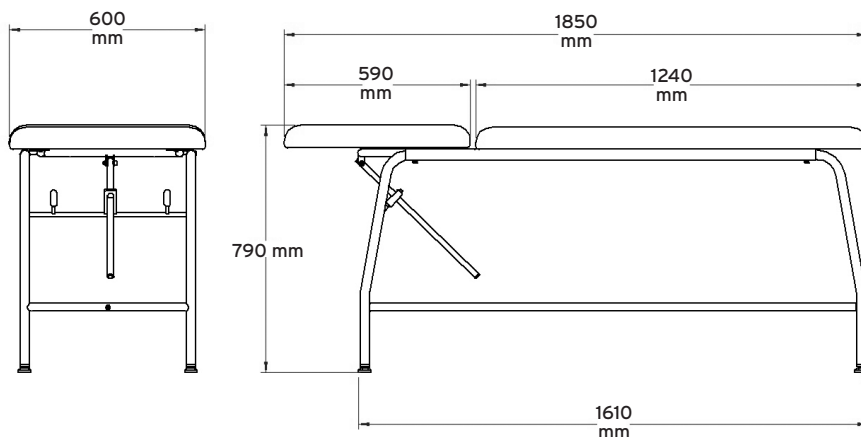
MIA370 Soporte portarrollo sólo para modelos MOC330-MOV330








MIA385 Soporte portarrollo sólo para modelo MOV333 -MOV350-MOV355

MIA376 Soporte portarrollo sólo para modelo MOV340

16. CARACTERÍSTICAS TÉCNICAS

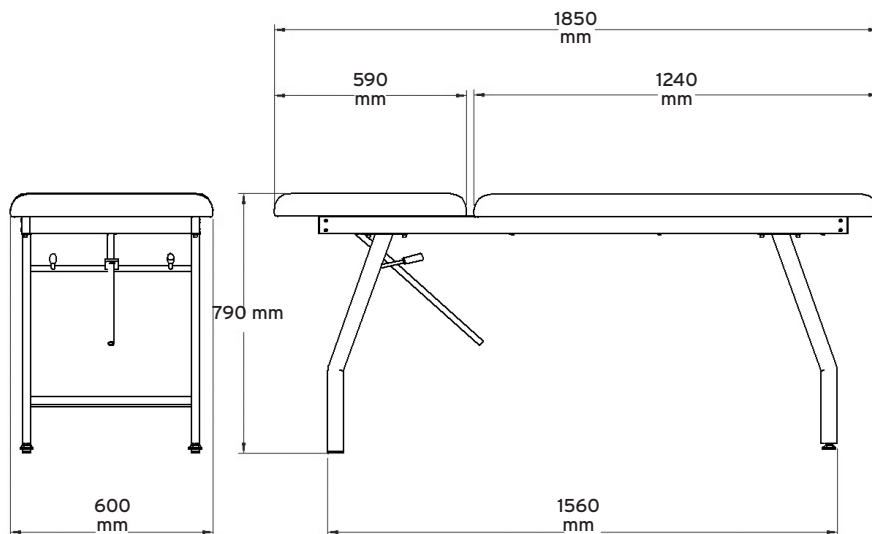
16.1 Medidas y peso MOC330-MOV330










 Medidas del embalaje	 L: 1920 mm	 P: 650 mm	 H: 220 mm
 Peso del embalaje	36 kg		
 Peso de la cama	33 kg		
 Capacidad máxima	180 kg		

16.1.1 Características técnicas MOC330-MOV330

Estructura perimetral de tubo de acero diám. 35 mm cromado para los modelos MOC, pintado para los modelos MOV. Estructura patas tubo de acero diám. 30 mm. Relleno de poliuretano, densidad 25 altura 5 cm. Revestimiento de piel sintética lavable y autoextinguible IIM.

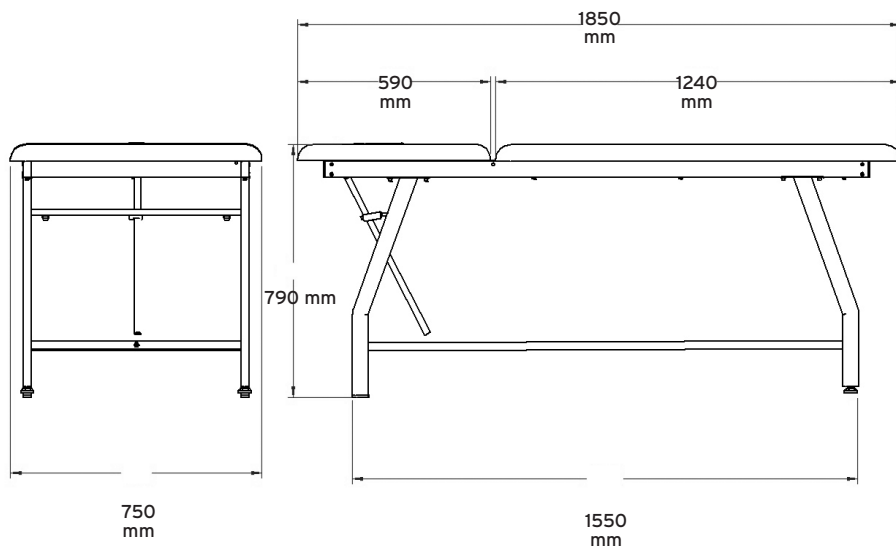
16.2 Medidas MOV333

ESPAÑOL

 Medidas del embalaje	 L: 1920 mm	 P: 650 mm	 H: 220 mm
 Peso del embalaje	39 kg		
 Peso de la cama	36 kg		
 Capacidad máxima	180 kg		








16.2.1 Características técnicas MOV333

Estructura perimetral de tubo de sección rectangular 40x25 mm pintado. Estructura patas tubo de acero de sección ovalada 50x25 mm, relleno de poliuretano, densidad 25 altura 5 cm. Revestimiento de piel sintética lavable y autoextinguible 11M.

16.3 Medidas MOV340

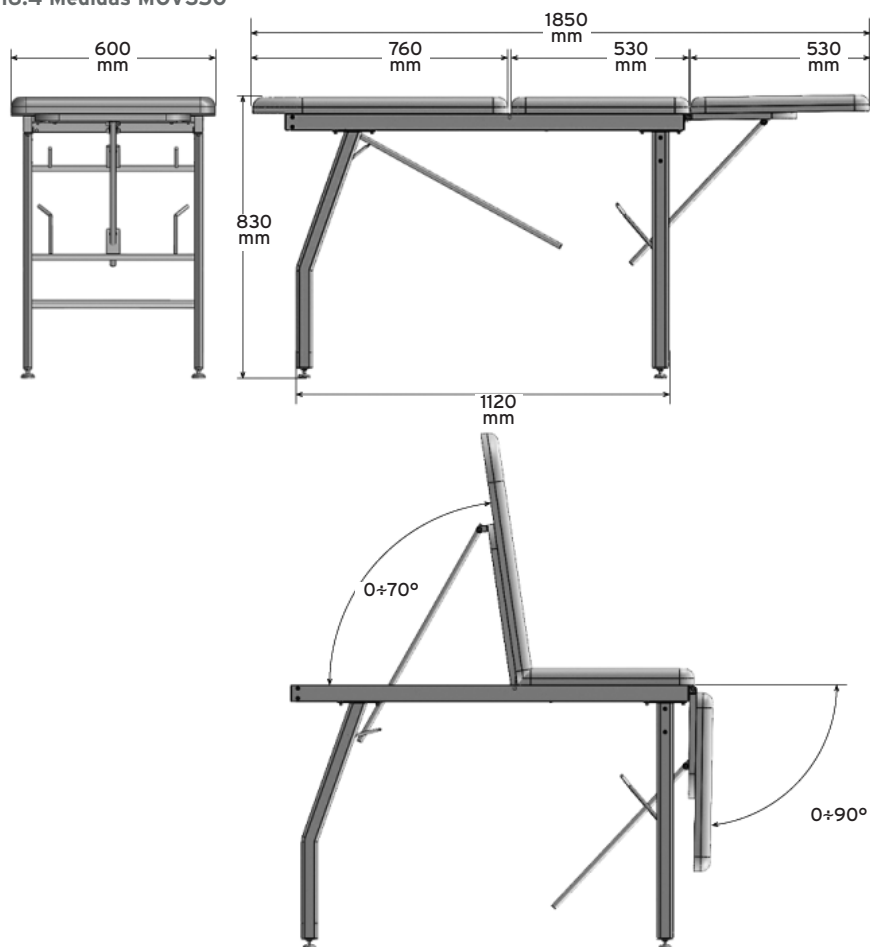









ESPAÑOL

 Medidas del embalaje	 L: 1920 mm	 P: 800 mm	 H: 220 mm
 Peso del embalaje	43 kg		
 Peso de la cama	40 kg		
 Capacidad máxima	180 kg		

16.3.1 Características técnicas MOV340

Estructura perimetral de tubo de sección rectangular 40x25 mm pintado, estructura patas tubo de acero de sección ovalada 50x25mm. Relleno de poliuretano, densidad 25 altura 5 cm. Revestimiento de piel sintética lavable y autoextinguible 11M.

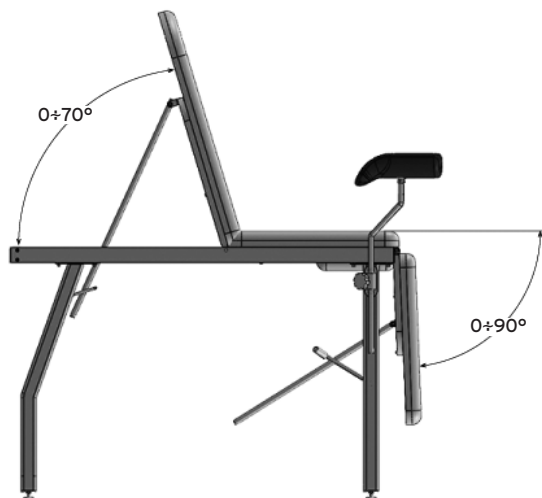
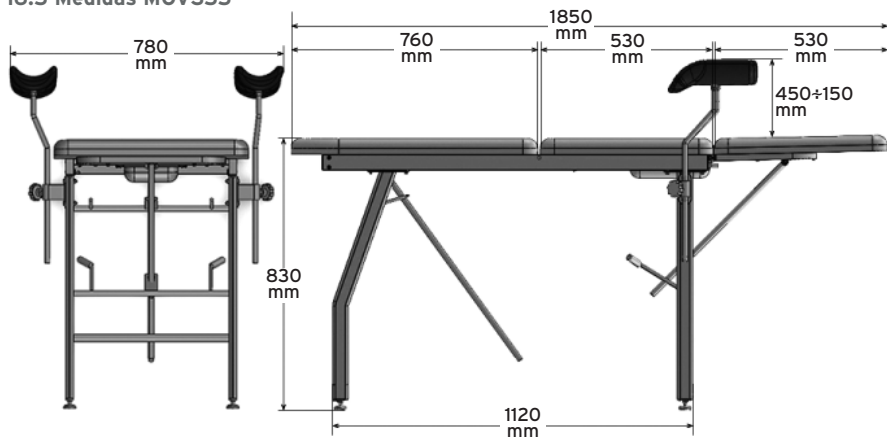
16.4 Medidas MOV350









 Medidas del embalaje	 L: 1920 mm	 P: 650 mm	 H: 220 mm
 Peso del embalaje	35 kg		
 Peso de la cama	32 kg		
 Capacidad máxima	180 kg		

16.4.1 Características técnicas MOV350

Estructura perimetral de tubo de sección rectangular 50x25 mm pintado, estructura patas tubo de acero de sección ovalada 50x25mm. Relleno de poliuretano, densidad 25 altura 5 cm. Revestimiento de piel sintética lavable y autoextinguible IIM. Tres secciones incluidas 2 (cabeza y pies) con movimiento independiente

16.5 Medidas MOV355



 Medidas del embalaje	 L: 1920 mm	 P: 650 mm	 H: 220 mm
 Peso del embalaje	39 kg		
 Peso de la cama	36 kg		
 Capacidad máxima	180 kg		

16.5.1 Características técnicas MOV355

Estructura perimetral de tubo de sección rectangular 50x25 mm pintado, estructura patas tubo de acero de sección ovalada 50x25mm. Relleno de poliuretano, densidad 25 altura 5 cm. Revestimiento de piel sintética lavable y autoextinguible IIM. Tres secciones incluidas 2 (cabeza y pies) con movimiento independiente. Bandeja extraíble de recogida de líquidos en acero inoxidable. Soporte de muslos anatómicas regulables en PU moldeado.

17. GARANTÍA

Todos los productos Moretti tienen una garantía de 2 años desde la fecha de venta por defectos de fabricación o de material, sin perjuicio de eventuales exclusiones y de las limitaciones especificadas a continuación.

La garantía no se aplica en caso de daños causados por uso inadecuado, abusos, alteraciones y en caso de que no se respeten las instrucciones de uso. La finalidad correcta del producto está indicada en el manual de instrucciones.

Moretti no es responsable por los daños provocados por una instalación o uso del dispositivo no conforme con las instrucciones que se encuentran en el manual de instalación, montaje y uso.

Moretti no garantiza los productos Moretti por daños o defectos en las condiciones siguientes: calamidades, operaciones de mantenimiento o reparación no autorizadas, daños causados por la alimentación eléctrica (si está prevista), uso de piezas no suministradas por Moretti, incumplimiento de las instrucciones de uso, modificaciones no autorizadas, daños durante el envío (diferente del envío original de Moretti), falta del mantenimiento indicado por el manual.

No están cubiertas por la garantía piezas sujetas a deterioro si el daño es causado por el uso normal del producto.

18. REPARACIONES

18.1 Reparación en garantía

Si un producto Moretti presenta defectos de material o de fabricación durante el período de garantía, Moretti evaluará con el cliente si el defecto del producto está cubierto por la garantía. Moretti a su discreción puede sustituir o reparar el artículo en garantía en la dirección de un revendedor Moretti especificado o en su propia sede. Los costes de mano de obra para la reparación del producto pueden estar a cargo de Moretti si se determina que la reparación está cubierta por la garantía. Una reparación o sustitución no renueva ni prorroga la garantía.

18.2 Reparación de un producto no cubierto por la garantía

Un producto no cubierto por la garantía podrá ser devuelto para la reparación sólo con la autorización previa del servicio Clientes de Moretti. Los costes de mano de obra y envío relativos a una reparación no cubierta por la garantía estarán totalmente a cargo del cliente o del revendedor. Las reparaciones de productos no cubiertos por la garantía tienen una garantía de 6 (seis) meses desde la fecha de entrega del producto reparado.

18.3 Productos no defectuosos

Tras la evaluación y la prueba de un producto devuelto, Moretti notificará al cliente en el caso de que el producto no resulte defectuoso. El producto será devuelto al cliente y estarán a su cargo los costes de devolución.

19. REPUESTOS

Los repuestos originales Moretti tienen una garantía de 6 (seis) meses desde la fecha de entrega del repuesto.

20. CLÁUSULAS EXONERATIVAS

Más allá de las especificaciones de esta garantía y dentro de los límites de ley, Moretti no ofrece ninguna otra declaración, garantía o condición expresa o implícita con respecto a la aptitud para la comercialización, la idoneidad para fines particulares, la no-violación y la no-interferencia. Moretti no garantiza que el uso del producto Moretti no pueda presentar interrupciones o errores. La duración de eventuales garantías implícitas que puedan ser impuestas por normas de ley se limita al período de garantía conforme a los límites de ley. Algunos estados o países no permiten limitaciones de la duración de la garantía implícita o la exclusión o limitación de daños accidentales o indirectos en relación con productos para los consumidores. En dichos estados y países, algunas exclusiones o limitaciones de esta garantía podrían no aplicarse al usuario. La presente garantía está sujeta a variaciones sin aviso previo.



CERTIFICADO DE GARANTÍA

Producto _____

Fecha de compra _____

Distribuidor _____

Calle _____ **Localidad** _____

Vendido a _____

Calle _____ **Localidad** _____



Via Bruxelles, 3 - Meleto 52022 Cavriglia (Arezzo) Tel. +39 055 96 21 11

www.morettispa.com email: info@morettispa.com

MADE IN ITALY

MORETTI S.P.A.
Via Bruxelles, 3 - Meleto
52022 Cavriglia (Arezzo)

Tel. +39 055 96 21 11
Fax. +39 055 96 21 200

www.morettispa.com
info@morettispa.com