

SKEMA[®]FORM

CARRELLI POLIFUNZIONALI COMPONIBILI "EOLO"

MANUALE DI ISTRUZIONI

INDICE

1. CODICI.....		PAG.3
2. INTRODUZIONE.....		PAG.3
3. DESTINAZIONE D'USO		PAG.3
4. DICHIARAZIONE DI CONFORMITÀ UE		PAG.3
5. AVVERTENZE GENERALI		PAG.4
6. SIMBOLOGIA UTILIZZATA.....		PAG.4
7. DESCRIZIONE GENERALE		PAG.5
7.1 Vista e descrizione delle parti C1100B-C1105B-C1110B-C1115B-C1122B-C1123B .	pag. 5	
7.2 Vista e descrizione delle parti C1120B-C1125B-C1130B.....	pag. 6	
8. MONTAGGIO.....		PAG.6
8.1 Istruzioni di montaggio C1100B-C1105B-C1110B-C1115B-C1122B-C1123B.....	pag. 6	
8.2 Istruzioni di montaggio C1120B-C1125B-C1130B	pag. 8	
9. AVVERTENZE PER L'UTILIZZO.....		PAG.10
10. PULIZIA E DISINFEZIONE		PAG.10
10.1 Pulizia.....	pag. 10	
10.2 Disinfezione	pag. 10	
11. CONDIZIONI DI SMALTIMENTO		PAG.10
12. ACCESSORI		PAG.10
13. CARATTERISTICHE TECNICHE		PAG.11
13.1 Dimensioni e peso carrelli C1100B-C1105B-C1110B-C1115B-C1122B-C1123B ...	pag. 11	
13.2 Dimensioni e peso carrelli C1120B-C1125B-C1130B.....	pag. 12	
13.3 Specifiche tecniche.....	pag. 12	
14. GARANZIA.....		PAG.13
15. RIPARAZIONI		PAG.13
15.1 Riparazione in garanzia.....	pag. 13	
15.2 Riparazione di un prodotto non coperto dalla garanzia	pag. 13	
15.3 Prodotti non difettosi	pag. 13	
16. RICAMBI.....		PAG.13
17. CLAUSOLE ESONERATIVE		PAG.13

CE Dispositivo medico di classe I

REGOLAMENTO (UE) 2017/745 DEL PARLAMENTO EUROPEO E DEL CONSIGLIO
del 5 aprile 2017 relativo ai dispositivi medici

1. CODICI

- CI100B Carrello con 1 colonna H705mm, 1 maniglia ed 1 ripiano 300x400mm-Portata Max 20kg
- CI105B Carrello con 1 colonna H705mm, 1 maniglia ed 1 ripiano 350x400mm-Portata Max 20kg
- CI110B Carrello con 1 colonna H705mm, 1 maniglia ed 1 ripiano 300x400mm-Portata Max 20kg
- CI115B Carrello con 1 colonna H705mm, 1 maniglia ed 1 ripiano 350x400mm-Portata Max 20kg
- CI120B Carrello con 2 colonne H705mm, 2 maniglie e 2 ripiani 350x400mm-Portata Max 30kg
- CI122B Carrello con 1 colonna H705mm, 1 maniglia ed 1 ripiano 350x400mm-Portata Max 20kg
- CI123B Carrello con 1 colonna H905mm, 1 maniglia ed 1 ripiano 350x400mm-Portata Max 20kg
- CI125B Carrello con 2 colonne H905mm, 2 maniglie e 2 ripiani 350x400mm -Portata Max 30kg
- CI130B Carrello con 2 colonne H905mm, 2 maniglie e 2 ripiani 350x400mm -Portata Max 30kg

2. INTRODUZIONE

Grazie per aver scelto il carrello polifunzionale componibile "EOLO" della linea SKEMAFORM by Moretti. Il loro design e la loro qualità garantiscono il massimo comfort, la massima sicurezza ed affidabilità. I carrelli polifunzionali componibili "EOLO" della linea SKEMAFORM by Moretti sono stati progettati e realizzati per soddisfare tutte le vostre esigenze. Questo manuale d'uso contiene dei piccoli suggerimenti per un corretto uso dell'ausilio da voi scelto e dei preziosi consigli per la vostra sicurezza. In caso di dubbi vi preghiamo di contattare il rivenditore, il quale saprà aiutarvi e consigliarvi correttamente. Il presente manuale fa riferimento a tutti i modelli di carrelli polifunzionali componibili "EOLO" della linea SKEMAFORM. Consultare solo le istruzioni relative al modello da voi scelto.

3. DESTINAZIONE D'USO

Il carrello polifunzionale componibile "EOLO" della linea SKEMAFORM è un dispositivo destinato al supporto ed alla movimentazione di attrezzature mediche ed elettromedicali.



ATTENZIONE!

- È vietato l'utilizzo del seguente dispositivo per fini diversi da quanto definito nel seguente manuale
- Moretti S.p.A. declina qualsiasi responsabilità su danni derivanti da un uso improprio del dispositivo o da un uso diverso da quanto indicato nel presente manuale
- Il produttore si riserva il diritto di apportare modifiche al dispositivo e al seguente manuale senza preavviso allo scopo di migliorarne le caratteristiche

4. DICHIARAZIONE DI CONFORMITÀ UE

La MORETTI SpA dichiara sotto la sua esclusiva responsabilità che i prodotti fabbricati ed immessi in commercio dalla stessa MORETTI SpA, e facenti parte della famiglia CARRELLI MEDICALI sono conformi alle disposizioni applicabili del regolamento 2017/745 sui DISPOSITIVI MEDICI del 5 aprile 2017.

A tal scopo la MORETTI SpA garantisce e dichiara sotto la propria esclusiva responsabilità quanto segue:

1. I dispositivi in oggetto soddisfano i requisiti generali di sicurezza e prestazione così come richiesti dall'allegato I del regolamento 2017/745 come prescritto dall'allegato IV del suddetto regolamento.
2. I dispositivi in oggetto NON SONO STRUMENTI DI MISURA.
3. I dispositivi in oggetto NON SONO DESTINATI AD INDAGINI CLINICHE.
4. I dispositivi in oggetto vengono commercializzati in confezione NON STERILE.
5. I dispositivi in oggetto sono da considerarsi come appartenenti alla classe I in conformità a quanto stabilito dall'allegato VIII del suddetto regolamento.

6. La MORETTI SpA mantiene e mette a disposizione delle Autorità Competenti, per almeno 10 anni dalla data di fabbricazione dell'ultimo lotto, la documentazione tecnica comprovante la conformità al regolamento 2017/745.




Nota: I codici completi di prodotto, il codice di registrazione del Fabbricante (SRN), il codice UDI-DI di base ed eventuali riferimenti a norme utilizzate sono riportati nella Dichiarazione di Conformità UE che MORETTI SPA emette e rende disponibile attraverso i propri canali.

5. AVVERTENZE GENERALI

Per un utilizzo corretto del dispositivo fare riferimento attentamente al seguente manuale

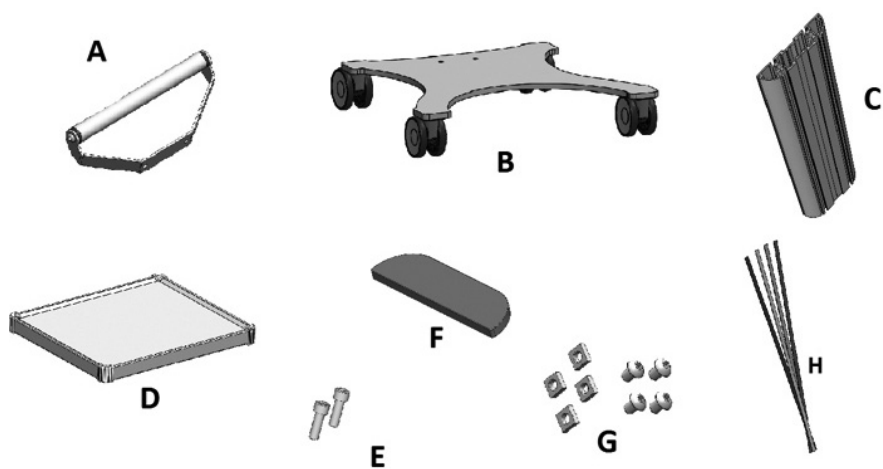
- Mantenere il prodotto imballato lontano da qualsiasi fonte di calore in quanto l'imballo è fatto di cartone
- La vita utile del dispositivo è determinata dall'usura di parti non riparabili e/o sostituibili e comunque non superiori a 10 anni
- Prestare sempre attenzione alla presenza di bambini
- Non superare il carico sui ripiani indicato nel presente manuale per evitare deformazioni e rotture degli stessi
- Prima di utilizzare il dispositivo, controllare sempre che le viti di montaggio siano ben strette
- L'utilizzatore e/o il paziente dovrà segnalare qualsiasi incidente grave verificatosi in relazione al dispositivo al fabbricante e all'autorità competente dello Stato membro in cui l'utilizzatore e/o il paziente è stabilito.

6. SIMBOLOGIA UTILIZZATA

	Codice prodotto
	Identificativo univoco del dispositivo
	Marchio CE
	Fabbricante
	Lotto di produzione
	Leggere il manuale per le istruzioni
	Dispositivo Medico
	Condizioni di smaltimento

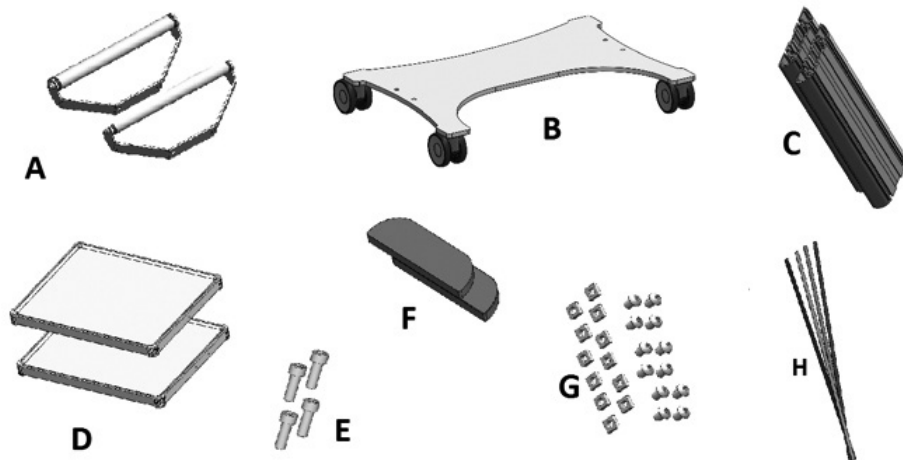
7. DESCRIZIONE GENERALE

7.1 Vista e descrizione delle parti CI100B-CI105B-CI110B-CI115B-CI122B-CI123B
 (Carrelli polifunzionali ad 1 colonna, 1 ripiano ed 1 maniglia)


Elenco delle parti

- A. Maniglia di spinta (1 pz)
- B. Base con ruote piroettanti (1 pz)
- C. Colonna in alluminio (1 pz)
- D. Ripiano con paracolpi angolari (1pz)
- E. Viti per fissaggio colonna (2 pz)
- F. Tappo in plastica per colonna (1 pz)
- G. Viti e dadi per montaggio accessori (4 pz)
- H. Strisce colorate per personalizzazione carrello (8pz)

7.2 Vista e descrizione delle parti CI120B-CI125B-CI130B (Carrelli polifunzionali a 2 colonne, 2 ripiani e 2 maniglie)



Elenco delle parti

- A. Maniglie di spinta (2 pz)
- B. Base con ruote piroettanti (1 pz)
- C. Colonne in alluminio (2 pz)
- D. Ripiani con paracolpi angolari (2pz)
- E. Viti per fissaggio colonna su base (4 pz)
- F. Tappi in plastica per colonna (2 pz)
- G. Viti e dadi per montaggio accessori (12 pz)
- H. Strisce colorate per personalizzazione carrelli (16 pz)

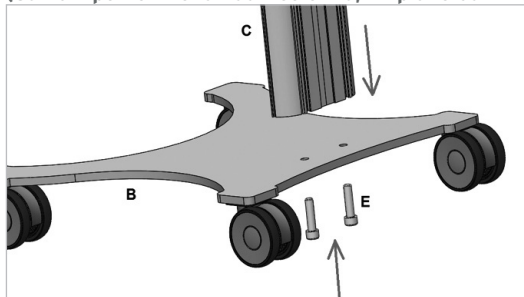
8. MONTAGGIO



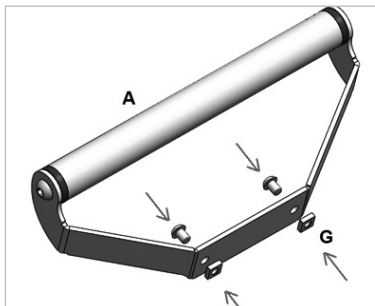
ATTENZIONE!

Eseguire queste operazioni con l'ausilio di un altro operatore, prestando molta attenzione ad evitare lesioni fisiche e/o danni alle cose durante il montaggio

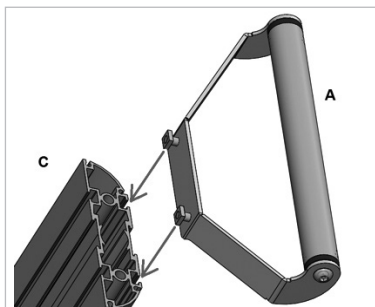
8.1 Istruzioni di montaggio CI100B-CI105B-CI110B-CI115B-CI122B-CI123B (Carrelli polifunzionali ad 1 colonna, 1 ripiano ed 1 maniglia)



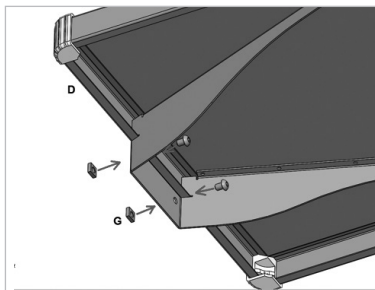
1. Disporre la base del carrello (rif.B) su un piano orizzontale e posizionare la colonna (rif.C) come in figura;
2. Utilizzare le viti (rif.E-2pz) per avvitare saldamente la colonna alla base;



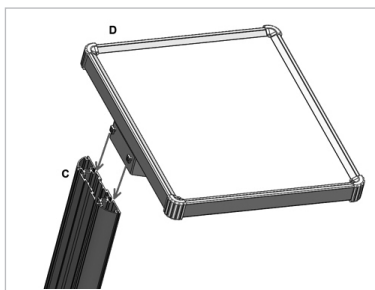
3. Preparare la maniglia (rif.A) per il montaggio alla colonna con viti e dadi (rif.G-2pz), avvitare senza stringere fino a circa metà del gambo della vite;



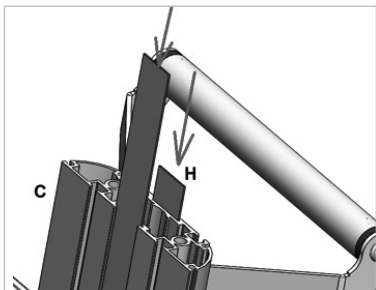
4. Inserire la maniglia così preparata nelle apposite scanalature della colonna (rif.C);
5. Posizionare la maniglia e stringere le viti (rif. G) per un saldo posizionamento all'altezza desiderata;



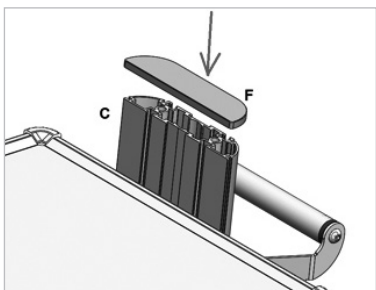
6. Preparare il ripiano (rif.D) per il montaggio alla colonna con viti e dadi (rif G-2pz), avvitare senza stringere fino a circa metà del gambo della vite;



7. Inserire il ripiano così preparato nelle apposite scanalature della colonna (rif.C);
8. Posizionare il ripiano e stringere le viti (rif. G) per un saldo posizionamento all'altezza desiderata;

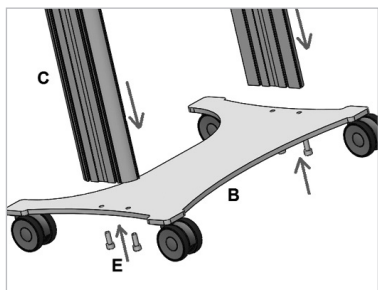


9. A questo punto è possibile personalizzare il proprio carrello inserendo le strisce colorate (rif. H) nelle scanalature centrali delle colonne (rif C)

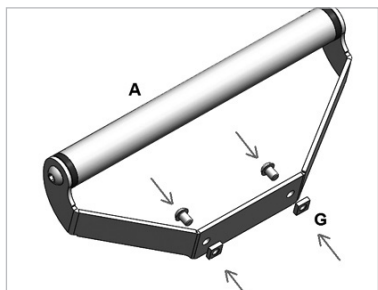


10. Con una leggera pressione, inserire il tappo (rif.F) nella estremità libera della colonna (rif.C)
 11. A questo punto il vostro carrello polifunzionale "EOLO" è montato e pronto all'uso.

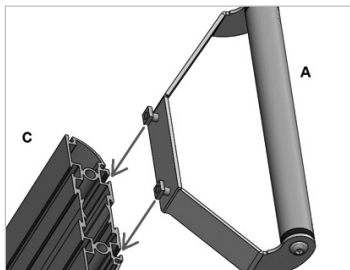
8.2 Istruzioni di montaggio CI120B-CI125B-CI130B (Carrelli polifunzionali a 2 colonne, 2 ripiani e 2 maniglie)



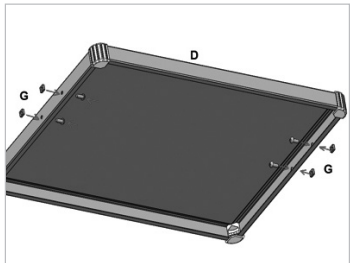
1. Disporre la base del carrello (rif.B) su un piano orizzontale e posizionare la colonna (rif.C) come in figura;
2. Utilizzare le viti (rif.E-2pz) per avvitare saldamente la colonna alla base;



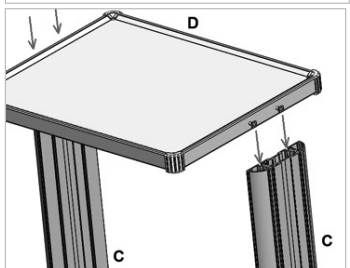
3. Preparare la maniglia (rif.A) per il montaggio alla colonna con viti e dadi (rif.G-2pz), avvitare senza stringere fino a circa metà del gambo della vite;



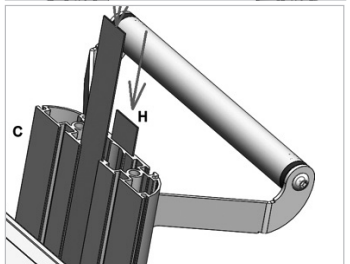
4. Inserire la maniglia così preparata nelle apposite scanalature della colonna (rif.C);
5. Posizionare la maniglia e stringere le viti (rif. G) per un saldo posizionamento all'altezza desiderata;



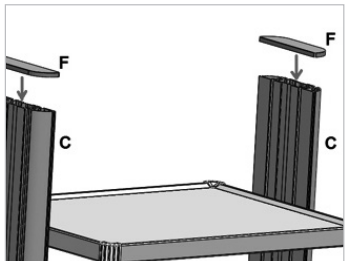
6. Preparare il ripiano (rif.D-2pz) per il montaggio alla colonna con viti e dadi (rif G-4pz), avvitare senza stringere fino a circa metà del gambo della vite;



7. Inserire il ripiano così preparato nelle apposite scanalature della colonna (rif.C-2pz);
8. Posizionare il ripiano e stringere le viti (rif. G) per un saldo posizionamento all'altezza desiderata;



9. A questo punto è possibile personalizzare il proprio carrello inserendo le strisce colorate (rif. H) nelle scanalature centrali delle colonne (rif C)



10. Con una leggera pressione, inserire i tappi (rif.F-2pz) nelle estremità libere delle colonne (rif.C-2pz)
11. A questo punto il vostro carrello polifunzionale "EOLO" è montato e pronto all'uso.

9. AVVERTENZE PER L'UTILIZZO

- Prima di ogni uso verificare sempre lo stato di usura delle parti meccaniche in gioco in modo tale da garantire un utilizzo del dispositivo in totale sicurezza per persone e cose
- Prima di ogni uso verificare il corretto assemblaggio del dispositivo, con particolare attenzione alle viti di collegamento della/e colonna/e alla base e di quelle tra ripiani/accessori e colonna/e
- Per la movimentazione del carrello utilizzare esclusivamente l'apposita maniglia di spinta fornita
- Non superare mai il carico per ripiano indicato nel presente manuale
- Quando il carrello non è in movimento, assicurarsi che i freni di stazionamento siano azionati correttamente

10. PULIZIA E DISINFEZIONE

10.1 Pulizia

Per pulire il prodotto, utilizzare esclusivamente un panno imbevuto di acqua ed asciugare con un panno pulito ed asciutto, o con acqua tiepida e sapone neutro.



ATTENZIONE!

Non usare sostanze abrasive, acidi, alcol, detersivi a base di cloro, disinfettanti ed acetone, perché tali sostanze provocano l'abrasione delle parti in plastica e l'arrugginimento delle superfici metalliche

Il fabbricante non sarà responsabile per il danneggiamento causato dall'utilizzo di materiali che possano deteriorare la superficie del prodotto o da corrosivi chimici utilizzati durante la pulizia.

10.2 Disinfezione

Se necessario, effettuare la disinfezione del prodotto utilizzando un delicato detersivo disinfettante.

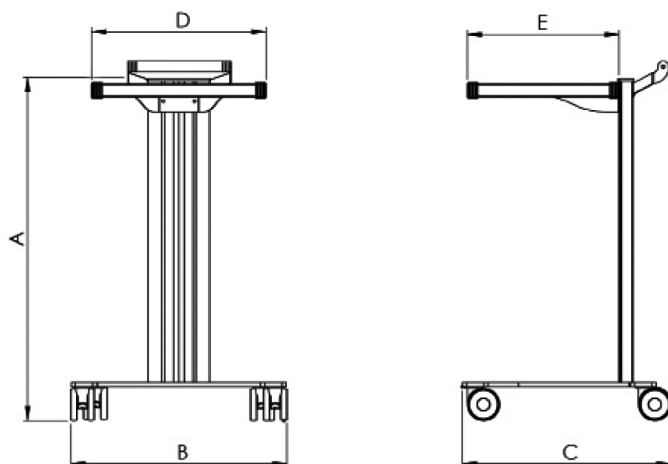
11. CONDIZIONI DI SMALTIMENTO



In caso di smaltimento del dispositivo non usare mai i normali sistemi di conferimento dei rifiuti solidi urbani. Si raccomanda invece di smaltire il dispositivo attraverso le comuni isole ecologiche comunali per le previste operazioni di riciclo dei materiali utilizzati

12. ACCESSORI

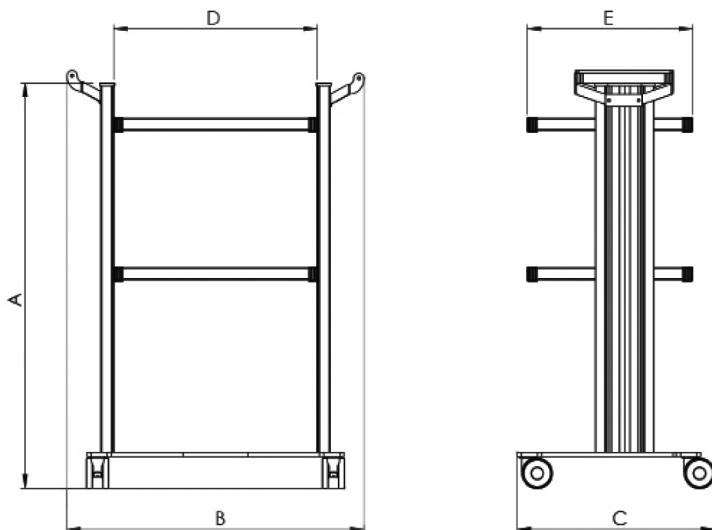
- CIA100** Ripiano carrelli Moretti 400x300mm con attacco a sbalzo, per C1100B-C1105B-C1110B-C1115B-C1122B-C1123B
- CIA102** Ripiano carrelli Moretti 400x350mm con attacco a sbalzo, per C1100B-C1105B-C1110B-C1115B-C1122B-C1123B
- CIA104** Ripiano carrelli Moretti 400x350mm con attacco laterale, per C1120B
- CIA106** Ripiano carrelli Moretti 500x400mm con attacco laterale, per C1125B-C1130B
- CIA110** Cassetto per carrelli Moretti medio, per C1100B-C1105B-C1110B-C1115B-C1122B-C1123B
- CIA120** Ripiano Cassetto per carrelli Moretti grande, per C1120B-C1125B-C1130B
- CIA150** Cestello in filo per carrelli Moretti, per tutta la gamma C11XXX
- CIA152** Asta da flebo in alluminio, per tutta la gamma C11XXX
- CIA154** Asta da flebo in acciaio inox, per tutta la gamma C11XXX
- CIA156** Portabombole per carrelli moretti; per tutta la gamma C11XXX
- CIA158** Supporto monitor per carrelli Moretti, per tutta la gamma C11XXX

13. CARATTERISTICHE TECNICHE
13.1 Dimensioni e peso carrelli CI100B-CI105B-CI110B-CI115B-CI122B-CI123B


Immagini a scopo ILLUSTRATIVO

Misure in mm							
Codici prodotto	A	B	C	D	E	Peso prodotto (kg)	Portata massima (kg)
CI100B	800	500	500	400	300	14	20 kg
CI105B					350	14,5	
CI110B	820	480	500	400	300	10	
CI115B					350	10,5	
CI122B	800	630	500	400	350	20	
CI123B	1000					21	

13.2 Dimensioni e peso carrelli CI120B-CI125B-CI130B



Immagini a scopo ILLUSTRATIVO

Misure in mm							
Codici prodotto	A	B	C	D	E	Peso prodotto (kg)	Portata massima (kg)
CI120B	800	630	500	400	350	23,5	30 kg
CI125B	1000	730	500	500	400	25	
CI130B	1020	730	550	500	400	18	

13.3 Specifiche tecniche

Colonna	Alluminio verniciato
Base e ripiano	Acciaio verniciato a polveri
Maniglia	Acciaio verniciato a polvere e tubo in alluminio anodizzato
Ruote	Ø 75mm piroettanti (2pz) e con freno (2pz)
Angolari	PLA
Strisce colorate	Blu, gialla, rossa, verde per personalizzare il carrello

Maniglia e ripiano posizionabili ad ogni altezza

14. GARANZIA

Tutti i prodotti Moretti sono garantiti da difetti di materiale o fabbricazione per un periodo di 2 (due) anni dalla data di vendita del prodotto, salvo eventuali esclusioni e limitazioni specificate di seguito. Questa garanzia non è valida in caso di uso improprio, abuso o modifica del prodotto e per la mancata aderenza alle istruzioni per l'uso. La corretta destinazione d'uso del prodotto è indicata nel manuale d'uso.

Moretti non è responsabile di danni risultanti, di lesioni personali o quant'altro causato o relativo all'installazione e/o all'uso dell'apparecchiatura non scrupolosamente conforme alle istruzioni riportate nei manuali per l'installazione, il montaggio e l'uso. Moretti non garantisce i prodotti Moretti contro danni o difetti nelle seguenti condizioni: calamità naturali, operazioni di manutenzione o riparazione non autorizzate, danni derivanti da problemi dell'alimentazione elettrica (dove prevista), utilizzo di parti o componenti non forniti da Moretti, mancata aderenza alle linee guida e istruzioni per l'uso, modifiche non autorizzate, danni di spedizione (diversa dalla spedizione originale da Moretti), oppure dalla mancata esecuzione della manutenzione così come indicato nel manuale. Non sono coperti da questa garanzia componenti usurabili se il danno è da imputarsi al normale utilizzo del prodotto

15. RIPARAZIONI

15.1 Riparazione in garanzia

Nel caso in cui un prodotto Moretti presenti difetti di materiale o fabbricazione durante il periodo di garanzia, Moretti valuterà con il cliente se il difetto del prodotto è coperto dalla garanzia. Moretti, a sua insindacabile discrezione, può sostituire o riparare l'articolo in garanzia, presso un rivenditore Moretti specificato o presso la propria sede. I costi della manodopera relativi alla riparazione del prodotto possono essere a carico di Moretti se si determina che la riparazione ricade nell'ambito della garanzia. Una riparazione o sostituzione non rinnova né proroga la garanzia.

15.2 Riparazione di un prodotto non coperto dalla garanzia

Si può restituire, affinché sia riparato, un prodotto non coperto dalla garanzia solo dopo aver ricevuto autorizzazione preventiva dal servizio clienti Moretti. I costi della manodopera e di spedizione relativi a una riparazione non coperta dalla garanzia saranno completamente a carico del cliente o del rivenditore. Le riparazioni su prodotti non coperti dalla garanzia sono garantite per 6 (sei) mesi, a decorrere dal giorno in cui si riceve il prodotto riparato.

15.3 Prodotti non difettosi

Il cliente sarà avvisato se, dopo avere esaminato e provato un prodotto restituito, Moretti conclude che il prodotto non è difettoso. Il prodotto sarà restituito al cliente e saranno a suo carico i costi di spedizione dovuti alla restituzione.

16. RICAMBI

I ricambi originali Moretti sono garantiti per 6 (sei) mesi a decorrere dal giorno in cui si riceve il ricambio.

17. CLAUSOLE ESONERATIVE

Salvo quanto specificato espressamente in questa garanzia ed entro i limiti di legge, Moretti non offre nessun'altra dichiarazione, garanzia o condizione, espressa o implicita, comprese eventuali dichiarazioni, garanzie o condizioni di commerciabilità, idoneità per uno scopo particolare, non violazione e non interferenza. Moretti non garantisce che l'uso del prodotto Moretti sarà ininterrotto o senza errori. La durata di eventuali garanzie implicite che possano essere imposte dalle norme di legge è limitata al periodo di garanzia, nei limiti delle norme di legge. Alcuni stati o paesi non permettono limitazioni sulla durata di una garanzia implicita oppure l'esclusione o la limitazione di danni accidentali o indiretti in relazione a prodotti per i consumatori. In tali stati o paesi, alcune esclusioni o limitazioni di questa garanzia possono non applicarsi all'utente. La presente garanzia è soggetta a variazioni senza preavviso.



CERTIFICATO DI GARANZIA

Prodotto _____

Acquistato in data _____

Rivenditore _____

Via _____ **Località** _____

Venduto a _____

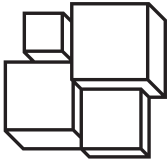
Via _____ **Località** _____



Via Bruxelles, 3 - Meleto 52022 Cavriglia (Arezzo) Tel. +39 055 96 21 11

www.morettispa.com email: info@morettispa.com

MADE IN ITALY



SKEMA[®]FORM

MA C11xx 03 A_ENG_05 2021

MULTI-PURPOSE MODULAR TROLLEYS "EOLO"

INSTRUCTION MANUAL

ENGLISH

INDICE

1. CODES.....	PAG.3
2. INTRODUCTION.....	PAG.3
3. INTENDED USE.....	PAG.3
4. DECLARATION OF CONFORMITY	PAG.3
5. GENERAL WARNINGS	PAG.4
6. SYMBOLS	PAG.4
7. GENERAL DESCRIPTION.....	PAG.5
7.1 Parts view and description CI100B-CI105B-CI110B-CI115B-CI122B-CI123B....	pag. 5
7.2 Parts view and description CI120B-CI125B-CI130B	pag. 6
8. ASSEMBLY	PAG.6
8.1 Assembling instructions - CI100B-CI105B-CI110B-CI115B-CI122B-CI123B....	pag. 6
8.2 Assembling instructions - CI120B-CI125B-CI130B	pag. 8
9. WARNINGS TO USE.....	PAG.10
10. CLEANING AND DISINFECTION	PAG.10
10.1 Cleaning.....	pag. 10
10.2 Disinfection	pag. 10
11. CONDITIONS OF DISPOSAL	PAG.10
12. ACCESSORIES.....	PAG.10
13. TECHNICAL FEATURES	PAG.11
13.1 Dimensioni e peso carrelli CI100B-CI105B-CI110B-CI115B-CI122B-CI123B ...	pag. 11
13.2 Dimensions e weight Trolleys CI120B-CI125B-CI130B	pag. 12
13.3 Specifications	pag. 12
14. WARRANTY	PAG.13
15. REPAIRING	PAG.13
15.1 Warranty repair	pag. 13
15.2 Repair not covered by warranty.....	pag. 13
15.3 Non defective device	pag. 13
16. SPARE PARTS	PAG.13
17. EXEMPT CLAUSES.....	PAG.13

CE I Class Medical Device

REGULATION (EU) 2017/745 OF THE EUROPEAN PARLIAMENT AND OF THE COUNCIL
of 5 April 2017 concerning medical devices

1. CODES

CI100B Trolley with 1 column H705mm, 1 handle and 1 shelf 300x400mm - Max Pay load 20kg
CI105B Trolley with 1 column H705mm, 1 handle and 1 shelf 350x400mm - Max Pay load 20kg
CI110B Trolley with 1 column H705mm, 1 handle and 1 shelf 300x400mm - Max Pay load 20kg
CI115B Trolley with 1 column H705mm, 1 handle and 1 shelf 350x400mm - Max Pay load 20kg
CI120B Trolley with 2 column H705mm, 2 handle and 2 shelf 350x400mm - Max Pay load 30kg
CI122B Trolley with 1 column H705mm, 1 handle and 1 shelf 350x400mm - Max Pay load 20kg
CI123B Trolley with 1 column H905mm, 1 handle and 1 shelf 350x400mm - Max Pay load 20kg
CI125B Trolley with 2 column H905mm, 2 handle and 2 shelf 350x400mm - Max Pay load 30kg
CI130B Trolley with 2 column H905mm, 2 handle and 2 shelf 350x400mm - Max Pay load 30kg

2. INTRODUCTION

Thank you for choosing a trolleys multi-purpose modular "EOLO" SKEMAFORM by MORETTI S.p.A. Their design and quality are a guarantee of comfort, safety and reliability. Trolleys multi-purpose modular from the SKEMAFORM by MORETTI S.p.A. are designed and built to meet all your demands for a practical, correct use. This user manual provides for some suggestions as to how correctly use the item you have chosen and offers a lots of valuable advice for your safety. Please read carefully through the manual before using the I.V. Poles. Should you have any queries, please contact your retailer for advice and assistance.

3. INTENDED USE

The modular multi-functional trolley "EOLO" the SKEMAFORM line is a device intended to support and hand the medical equipment and electromedical.

WARNING!



- Do not use the product for a purpose not indicated in this manual.
- Moretti S.p.A. declines all responsibilities for any consequences resulting from an incorrect use of this product and from unauthorized alteration to the frame of the product.
- The manufacturer reserve the right to change the information contained in this document without previous notice.

4. DECLARATION OF CONFORMITY

Moretti S.p.A. declares under its sole responsibility that the product made and traded by Moretti S.p.A. and belonging to the group of TROLLEYS complies with the provisions of the regulation 2017/745 on MEDICAL DEVICES of 5 April 2017.

For this purpose, Moretti S.p.A. guarantees and declares under its sole responsibility what follows:

1. The devices satisfy the requirements of general safety and performance requested by the Annex I of regulation 2017/745 as laid down by the Annex IV of the above mentioned regulation.
2. The devices ARE NOT MEASURING INSTRUMENTS.
3. The devices ARE NOT MADE FOR CLINICAL TESTS.
4. The devices are packed in NON-STERILE BOX.
5. The devices belong to class I in accordance with the provisions of Annex VIII of the above mentioned regulation









6. Moretti S.p.A. provides to the Competent Authorities the technical documentation to prove the conformity to the 2017/745 regulation, for at least 10 years from the last lot production.

Note: Complete product codes, the manufacturer registration code (SRN), the UDI-DI code and any references to used regulations are included in the EU declaration of conformity that Moretti S.p.A. releases and makes available through its channels.

5. GENERAL WARNINGS

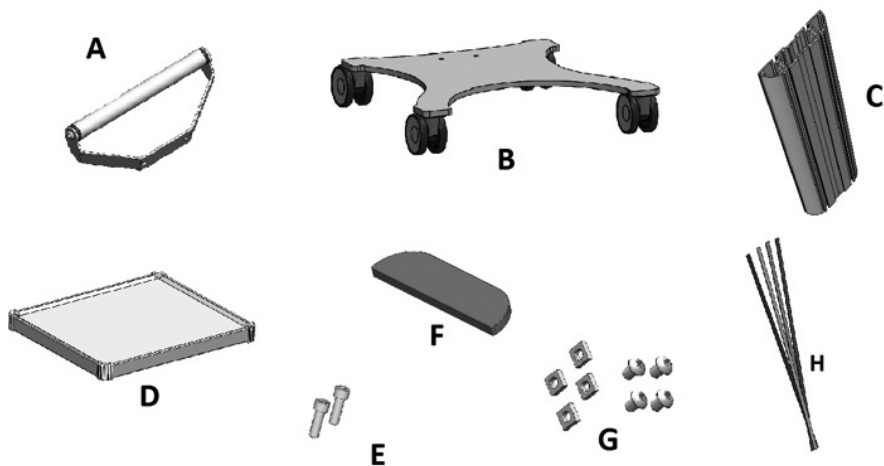
- For proper use of the device refer to this manual
- Keep the packaged product away from any source of heat because the packaging is made of paper
- The shelf-life of the accessory is determined by wear of parts cannot be repaired and/or replaced
- Be careful when children are nearby
- Do not exceed the max payload on the shelves shown in this manual to prevent deformation and breakage
- Before using the device, always check that the assembly screws are well tight
- The user and/or the patient will have to report any serious accident that have occurred related the device to the manufacturer and appropriate authority of the State which the user and/or patient belongs to.

6. SYMBOLS

	Product code
	Unique Device Identification
	CE mark
	Manufacturer
	Batch Lot
	Read the instruction manual
	Medical Device
	Conditions of disposal

7. GENERAL DESCRIPTION

7.1 Parts view and description C1100B-C1105B-C1110B-C1115B-C1122B-C1123B
(Multi-purpose Trolley with 1 column, 1 handle and 1 shelf)

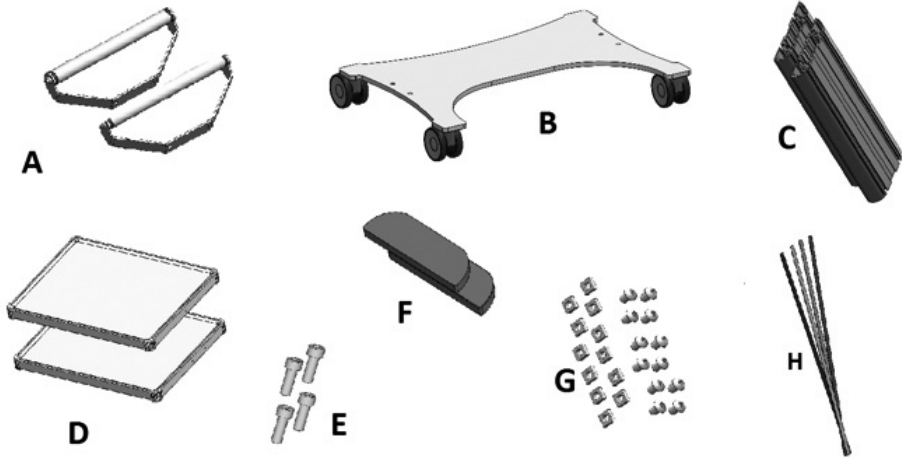


ENGLISH

Parts list

- A. Push handle (1 pc)
- B. Base with casters (1 pc)
- C. Aluminum column (1 pc)
- D. Shelf with corner bumpers (1 pc)
- E. Screws for column (2 pcs)
- F. Plastic cap for column (1 pc)
- G. Screws and nuts to assemble accessories (4 pcs)
- H. Colored strips to customize the trolley (8 pcs)

7.2 Parts view and description CI120B-CI125B-CI130B (Multi-purpose Trolley with 2 columns, 2 handles and 2 shelves)



Parts list

- A. Push handles (2 pcs)
- B. Base with casters (1 pc)
- C. Aluminum columns (2 pcs)
- D. Shelves with corner bumpers (2 pcs)
- E. Screws for columns (4 pcs)
- F. Plastic caps for column (2 pcs)
- G. Screws and nuts to assemble accessories (12 pcs)
- H. Colored strips to customize the trolley (16 pcs)

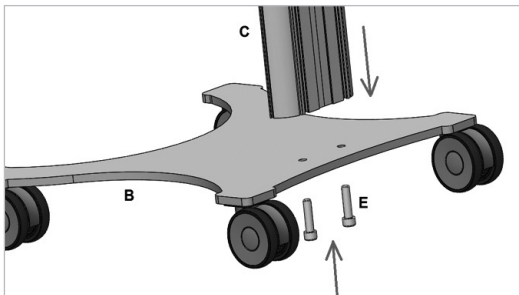
8. ASSEMBLY



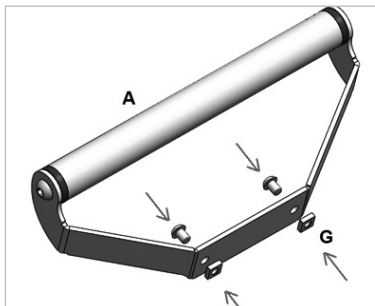
WARNING!

During the assembling ask help to another operator, pay attention to avoid any injury to persons and/or damage to objects

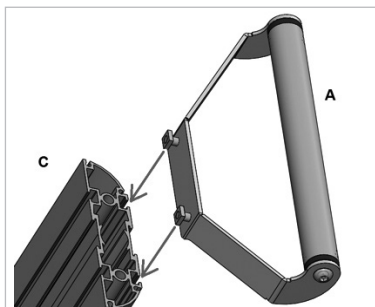
8.1 Assembling instructions - CI100B-CI105B-CI110B-CI115B-CI122B-CI123B (Multi-purpose Trolley with 1 column, 1 handle and 1 shelf)



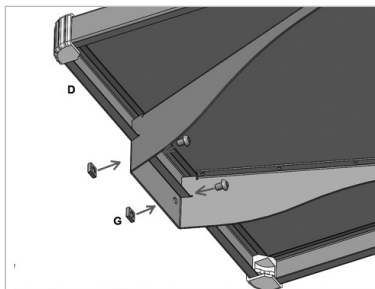
1. Place the base of the trolley (ref.B) on a horizontal plane and position the column (ref.C) as in the figure;
2. Use the screws (ref.E-2 pcs) to fix the column at the base;



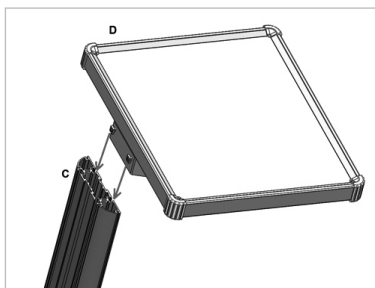
3. Prepare the handle (ref.A) with screws and nuts to assemble at the column (rif.G-2 pcs);



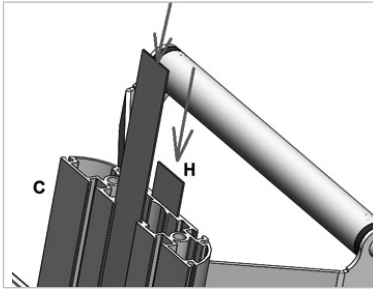
4. Insert the handle in the grooves of the column (ref.C);
5. Place the handle and tighten the screws (ref. G) at the desired height



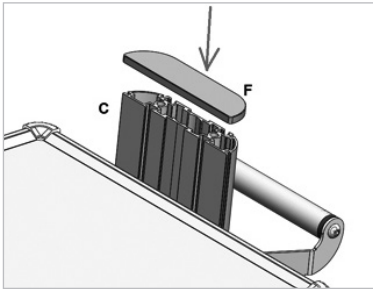
6. Prepare the shelf (ref.D) with screws and nuts to assemble at the column



7. Insert the shelf in the grooves of the column;
8. Place the shelf and tighten the screws (ref. G) at the desired height;

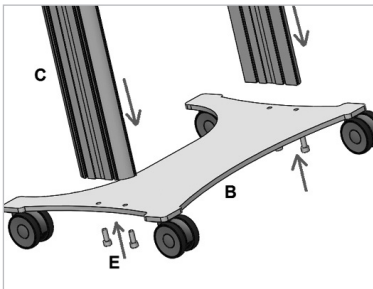


9. Now you can customize your trolley, so insert the colored strips (ref. H) in the central column grooves (ref. C)

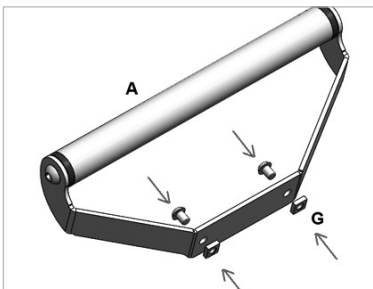


10. With a light pressure, insert the cap (ref.F-2pc) in the ends of the column (ref.C-2pc)
11. At this point your multipurpose trolley "EOLO" is mounted and ready to use

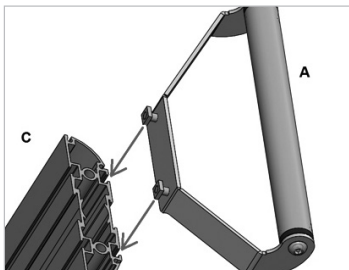
8.2 Assembling instructions - CI120B-CI125B-CI130B (Multi-purpose Trolley with 2 columns, 2 handles and 2 shelves)



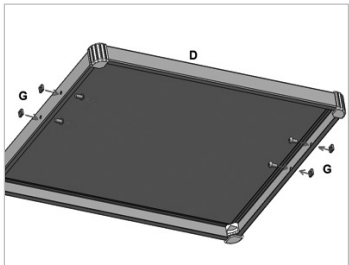
1. Place the base of the trolley (ref.B) on a horizontal plane and position the column (ref.C) as in the figure;
2. Use the screws (ref.E-2 pcs) to fix the columns at the base;



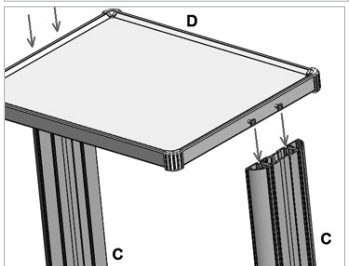
3. Prepare the handles (ref.A) with screws and nuts to assemble at the columns (rif.G-2 pcs);



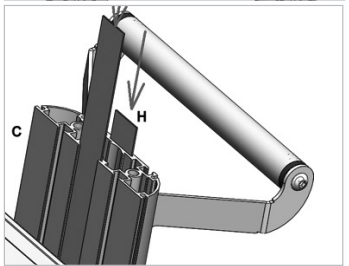
4. Insert the handles in the grooves of the column (ref.C);
5. Place the handles and tighten the screws (ref. G) at the desired height;



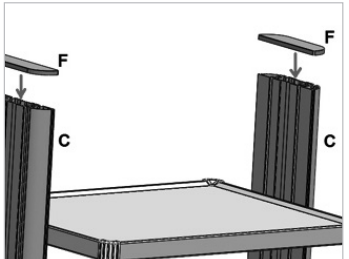
6. Prepare the shelves (ref.D) with screws and nuts to assemble at the column;



7. Insert the shelves in the grooves of the column;
8. Place the shelves and tighten the screws (ref. G) at the desired height;



9. Now you can customize your trolley, so insert the colored strips (ref. H) in the central columns grooves (ref.C);



10. With a light pressure, insert the caps (ref.F-2pc) in the ends of the columns (ref.C-2pc)
11. At this point your multipurpose trolley "EOLO" is mounted and ready to use

9. WARNINGS TO USE

- Before each use always check the state of wear of the mechanical parts so as to guarantee a use of the device in total safety for people and things
- Before each use check the correct assembly of the device, with a focus on connecting screws / and column / and at the base and those between shelves / accessories and column / and
- To move the trolley, use only the appropriate handle supplied
- Never exceed the Max payload for shelf indicated in this manual
- When The truck is not on motion, make sure that the parking brakes are operated properly



WARNING!

Do not overload the shelf, check the maximum weight on the technical features

10. CLEANING AND DISINFECTION

10.1 Cleaning

To clean the aid and the structure use a solution of alcohol and neutral soap (in equal parts) mixed with water.



WARNINGS!

Do not use abrasive substances, acids, alkaline, alcohol, chlorine-based cleaners, disinfectants and acetone when cleaning, because these substances cause the abrasion of the plastic surfaces and rusting of metal surfaces

The manufacture company cannot be held responsible for the damage that is caused by using materials that could damage the product surface or corrosive chemicals during cleaning.

10.2 Disinfection

If you need to disinfect the product use a common disinfectant neutral detergent.

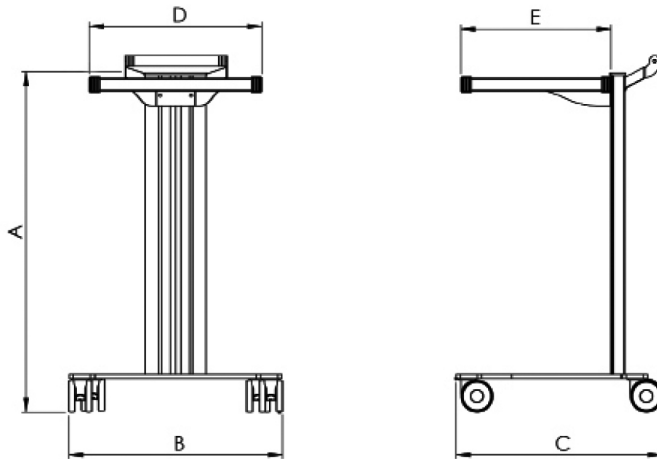
11. CONDITIONS OF DISPOSAL



In case of disposal don't use the inserting container for municipal waste. We recommend to dispose the product in the appropriate disposal areas for recycling.

12. ACCESSORIES

- CIA100** Shelf Moretti trolleys 400x300mm with cantilever joint for C1100B-C1105B-C1110B-C1115B-C1122B-C1123B
- CIA102** Shelf Moretti trolleys 400x350mm with cantilever joint for C1100B-C1105B-C1110B-C1115B-C1122B-C1123B
- CIA104** Shelf Moretti trolleys 400x350mm with side joint for C1120B
- CIA106** Shelf Moretti trolleys 500x400mm with side joint for C1125B-C1130B
- CIA110** Drawer Moretti trolleys 400x350mm for C1100B-C1105B-C1110B-C1115B-C1122B-C1123B
- CIA120** Big Drawer Moretti trolleys 500x400mm for C1120B-C1125B-C1130B
- CIA150** Wire basket Moretti trolleys, for the whole range C11XXX
- CIA152** Aluminum IV pole Moretti trolleys, for the whole range C11XXX
- CIA154** Stainless steel IV pole Moretti trolleys, for the entire range C11XXX
- CIA156** Cylinder holder Moretti trolleys for the whole range C11XXX
- CIA158** Monitor support for Moretti trolleys for the whole range C11XXX

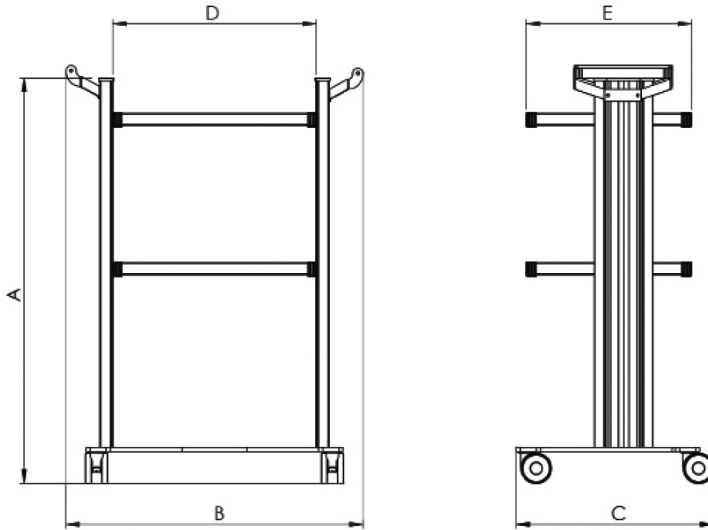
13. TECHNICAL FEATURES
13.1 Dimensioni e peso carrelli CI100B-CI105B-CI110B-CI115B-CI122B-CI123B


Images only illustration purposes

Measures in mm

Codes	A	B	C	D	E	Weight (kg)	Max Pay Load (kg)
CI100B	800	500	500	400	300	14	20 kg
CI105B					350	14,5	
CI110B	820	480	500	400	300	10	
CI115B					350	10,5	
CI122B	800	630	500	400	350	20	
CI123B	1000					21	

13.2 Dimensions e weight Trolleys CI120B-CI125B-CI130B



Images only illustration purposes

Measures in mm							
Codes	A	B	C	D	E	Weight (kg)	Max Pay Load (kg)
CI120B	800	630	500	400	350	23,5	30 kg
CI125B	1000	730	500	500	400	25	
CI130B	1020	730	550	500	400	18	

13.3 Specifications

Column	Painted aluminum
Base and shelf	Powder coated steel
Handle	Powder coated steel and anodized aluminum tube
Castor	ø 75mm with brakes (2pcs) and without brakes (2pcs)
Corner bumpers	PLA
Colored stripes	Blue, yellow, red, green to customize the cart

Handle and shelf which can be positioned at any height

14. WARRANTY

Every Moretti product is guaranteed for 2 (two) YEARS from the purchase date, except the restrictions specified below. The warranty shall not apply in case of damage caused by improper use, abuse, alterations of the product or any other use not in compliance with the user manual. The proper use of the product is indicated in the user manual. Moretti S.p.A. shall not be liable for any damages or personal injuries due to incorrect assembly/improper use of the device, not compliant with the user manual. Moretti does not guarantee its products against damages or faults in the following cases: natural disasters, non authorized maintenance or reparations, damages caused by electrical supply problems (if provided), use of parts or components not provided by Moretti, failure in accomplishing the guidelines and instructions for use, non authorized alterations, damages due to the transport (different from Moretti original delivery) or failure in maintaining the device as indicated in the manual. The components subject to wear are not covered by this warranty if the damage is due to the normal use of the product

15. REPAIRING

15.1 Warranty repair

If a Moretti product shows material or manufacturing faults during the warranty period, Moretti S.p.A., together with the client, will consider whether the product fault is covered by warranty. Moretti S.p.A., at its unquestionable discretion, may replace or repair the item under warranty in a Moretti reseller point or at its own qualified offices. Labour costs for repairing the product may be at Moretti's expense if it is determined the reparation is under warranty. A reparation or replacement does not renew nor extend the warranty.

15.2 Repair not covered by warranty

A product, not covered by warranty, may be returned for reparation only after receiving prior authorization from Moretti client service. Labour and delivery costs for an out-of-warranty reparation will be fully at the client's or reseller's expense. Reparations of out-of-warranty products are guaranteed for 6 (six) months, from the day the client receives the repaired product.

15.3 Non defective device

The client is informed if, after examining and testing a returning product, Moretti decides the product is not defective. The product will be sent back to the client and all the return delivery costs will be at his expense.

16. SPARE PARTS

The original Moretti spare parts are guaranteed for 6 (six) months from the day you receive them.

17. EXEMPT CLAUSES

Except what clearly specified in this warranty and in accordance with the law, Moretti S.p.A. does not offer its clients any other declaration, warranty or condition, expressed or implicit, including any declaration, warranty or condition of merchantability, of non violation or non interference, of suitability for a specific aim. Moretti S.p.A. does not guarantee that the use of Moretti products will be continuous and faultless. The duration of possible implicit warranties that may be applied in accordance with the law is limited to the warranty period.

Some states or countries do not allow limitations to the duration of an implicit warranty, or the exoneration, or the limitations of accidental or indirect damages related to products for consumers. In such states or countries some exonerations or limitation of this warranty may not be applied to the user. This warranty is subject to modifications without any prior notice.



WARRANTY CERTIFICATE

ENGLISH

Product _____

Purchased on (date) _____

Retailer _____

Address _____ **Town/city** _____

Sold to _____

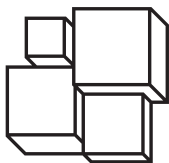
Address _____ **Town/city** _____



Via Bruxelles, 3 - Meleto 52022 Cavriglia (Arezzo) Tel. +39 055 96 21 11

www.morettispa.com email: info@morettispa.com

MADE IN ITALY



SKEMA®FORM

MA C11xx 03 A_ESP_05 2021

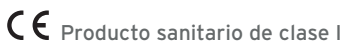
CARRITOS MULTIFUNCIÓN COMPONIBLES "EOLO"

MANUAL DE INSTRUCCIONES

ESPAÑOL

ÍNDICE

1. CÓDIGOS.....	PAG.3
2. INTRODUCCIÓN.....	PAG.3
3. FINALIDAD.....	PAG.3
4. DECLARACIÓN UE DE CONFORMIDAD.....	PAG.3
5. ADVERTENCIAS GENERALES.....	PAG.4
6. SÍMBOLOS.....	PAG.4
7. DESCRIPCIÓN GENERAL.....	PAG.5
7.1 Vista y descripción de las partes CI100B-CI105B-CI110B-CI115B-CI122B-CI123B ..	pag. 5
7.2 Vista y descripción de las partes CI120B-CI125B-CI130B.....	pag. 6
8. MONTAJE.....	PAG.6
8.1 Instrucciones de montaje CI100B-CI105B-CI110B-CI115B-CI122B-CI123B.....	pag. 6
8.2 Instrucciones de montaje CI120B-CI125B-CI130B.....	pag. 8
9. ADVERTENCIAS PARA EL USO.....	PAG.10
10. LIMPIEZA Y DESINFECCIÓN.....	PAG.10
10.1 Limpieza.....	pag. 10
10.2 Desinfección.....	pag. 10
11. CONDICIONES DE ELIMINACIÓN.....	PAG.10
12. ACCESORIOS.....	PAG.10
13. CARACTERÍSTICAS TÉCNICAS.....	PAG.11
13.1 Medidas y peso de los carritos CI100B-CI105B-CI110B-CI115B-CI122B-CI123B..	pag. 11
13.2 Medidas y peso de los carritos CI120B-CI125B-CI130B.....	pag. 12
13.3 Especificaciones técnicas.....	pag. 12
14. GARANTÍA.....	PAG.13
15. REPARACIONES.....	PAG.13
15.1 Reparación en garantía.....	pag. 13
15.2 Reparación de un producto no cubierto por la garantía.....	pag. 13
15.3 Productos no defectuosos.....	pag. 13
16. REPUESTOS.....	PAG.13
17. CLÁUSULAS EXONERATIVAS.....	PAG.13



REGLAMENTO (UE) 2017/745 DEL PARLAMENTO EUROPEO Y DEL CONSEJO
del 5 de abril de 2017 sobre los productos sanitarios

1. CÓDIGOS

- CI100B** Carrito con 1 columna H705mm, 1 asidero y 1 estante 300x400mm - Capacidad máx. 20kg
CI105B Carrito con 1 columna H705mm, 1 asidero y 1 estante 350x400mm - Capacidad máx. 20kg
CI110B Carrito con 1 columna H705mm, 1 asidero y 1 estante 300x400mm - Capacidad máx. 20kg
CI115B Carrito con 1 columna H705mm, 1 asidero y 1 estante 350x400mm - Capacidad máx. 20kg
CI120B Carrito con 2 columnas H705mm, 2 asideros y 2 estantes 350x400mm -
Capacidad máx. 30kg
CI122B Carrito con 1 columna H705mm, 1 asidero y 1 estante 350x400mm - Capacidad máx. 20kg
CI123B Carrito con 1 columna H905mm, 1 asidero y 1 estante 350x400mm - Capacidad máx. 20kg
CI125B Carrito con 2 columnas H905mm, 2 asideros y 2 estantes 350x400mm -
Capacidad máx. 30kg
CI130B Carrito con 2 columnas H905mm, 2 asideros y 2 estantes 350x400mm -
Capacidad máx. 30kg

2. INTRODUCCIÓN

Gracias por elegir el carrito multifunción componible “EOLO” de la línea SKEMAFORM by Moretti. Su diseño y calidad garantizan el máximo confort, la máxima seguridad y fiabilidad. Los carritos multifunción componibles “EOLO” de la línea SKEMAFORM fabricados por Moretti han sido diseñados y realizados para satisfacer todas sus necesidades. Este manual de instrucciones contiene algunas sugerencias que le permitirán usar correctamente el equipo que Ud. ha elegido así como valiosos consejos para su seguridad. En caso de dudas contacte con el distribuidor, que estará en condiciones de brindarle ayuda y consejos. Este manual alude a todos los modelos de carritos multifunción componibles “EOLO” de la línea SKEMAFORM. Consultar sólo las instrucciones relativas al modelo adquirido.

3. FINALIDAD

El carrito multifunción componible “EOLO” de la línea SKEMAFORM es un producto que sirve para sostener y desplazar equipos sanitarios y electrosanitarios.



¡ATENCIÓN!

- Está prohibido utilizar el producto con fines diferentes de aquel definido en este manual
- Moretti S.p.A. declina toda responsabilidad respecto de los daños derivados de un uso incorrecto del producto o diferente de aquel indicado en el presente manual
- El fabricante se reserva el derecho de aportar modificaciones al producto y a este manual sin aviso previo, con propósitos de mejora.

4. DECLARACIÓN UE DE CONFORMIDAD

MORETTI SpA declara bajo su exclusiva responsabilidad que los productos fabricados e introducidos en el mercado por la misma MORETTI SpA y que forman parte de la familia de los CARRITOS SANITARIOS son conformes con las disposiciones del reglamento 2017/745 sobre los PRODUCTOS SANITARIOS del 5 de abril de 2017.

Para ello, MORETTI SpA garantiza y declara bajo su exclusiva responsabilidad los siguientes puntos:

1. Los productos en cuestión cumplen con los requisitos generales de seguridad y prestación establecidos por el anexo I y el anexo IV del reglamento 2017/745.
2. Los productos en cuestión NO SON INSTRUMENTOS DE MEDICIÓN.
3. Los productos en cuestión NO ESTÁN DESTINADOS A INVESTIGACIONES CLÍNICAS.
4. Los productos en cuestión se comercializan en presentación NO ESTÉRIL.
5. Los productos en cuestión deben considerarse de clase I en conformidad a lo establecido en el anexo VIII del mismo Reglamento.
6. MORETTI SpA mantiene y pone a disposición de las Autoridades Competentes, por 10 años desde la fecha de fabricación del último lote, la documentación técnica que comprueba la conformidad con el reglamento 2017/745.






Nota: Los códigos completos de producto, el código de registro del fabricante (SRN), el código UDI-DI de base y eventuales referencias a normas utilizadas figuran en la Declaración de Conformidad UE que MORETTI SPA emite y pone a disposición a través de sus propios canales.

5. ADVERTENCIAS GENERALES

Para el uso correcto del producto, leer atentamente el siguiente manual

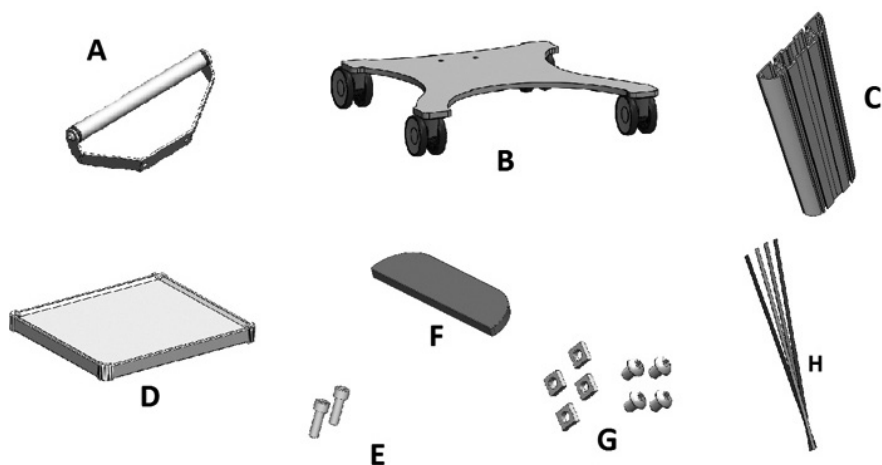
- Mantener el producto embalado lejos de cualquier fuente de calor, ya que el embalaje es de cartón
- La vida útil del producto depende del desgaste de las partes no reparables o sustituibles, pero no debe superar los 10 años.
- Prestar atención especialmente si hay niños presentes
- No superar la carga máxima de los estantes indicada en este manual, para evitar deformaciones y roturas.
- Antes de utilizar el producto, comprobar que los tornillos de fijación estén bien apretados
- El usuario o paciente deberá señalar cualquier incidente grave ocurrido en relación con el producto al fabricante y a la autoridad competente del país miembro donde se encuentre.

6. SÍMBOLOS

	Código producto
	Identificación unívoca de productos
	Marcado CE
	Fabricante
	Lote de producción
	Leer el manual de instrucciones
	Producto sanitario
	Condiciones de eliminación

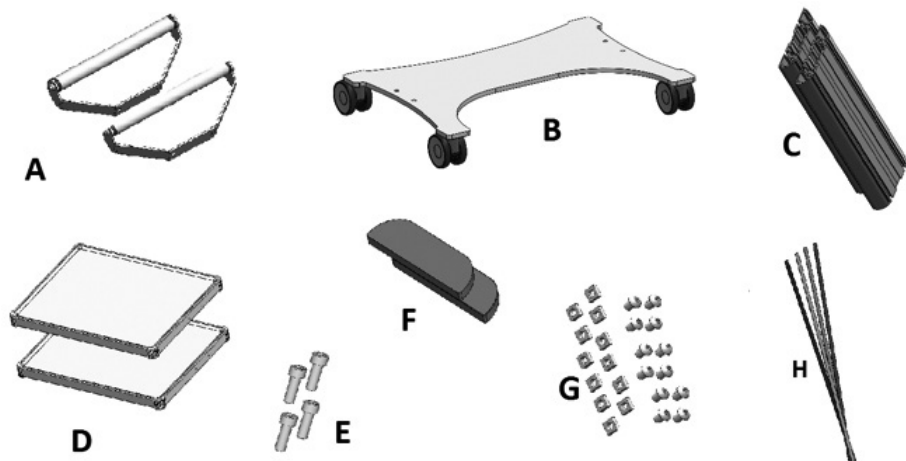
7. DESCRIPCIÓN GENERAL

7.1 Vista y descripción de las partes CI100B-CI105B-CI110B-CI115B-CI122B-CI123B
(Carritos multifunción de 1 columna, 1 estante y 1 asidero)


Lista de las partes

- A. Asidero de empuje (1 un.)
- B. Base con ruedas pivotantes (1 un.)
- C. Columna de aluminio (1 un.)
- D. Estante con paragolpes angulares (1 un.)
- E. Tornillos de fijación de la columna (2 un.)
- F. Tapón de plástico para columna (1 un.)
- G. Tornillos y tuercas para el montaje de accesorios (4 un.)
- H. Bandas de color para personalizar el carrito (8 un.)

7.2 Vista y descripción de las partes CI120B-CI125B-CI130B (Carritos multifunción de 2 columnas, 2 estantes y 2 asideros)



Lista de las partes

- A. Asideros de empuje (2 un.)
- B. Base con ruedas pivotantes (1 un.)
- C. Columnas de aluminio (2 un.)
- D. Estantes con paragolpes angulares (2 un.)
- E. Tornillos de fijación de la columna sobre la base (4 un.)
- F. Tapones de plástico para columna (2 un.)
- G. Tornillos y tuercas para el montaje de accesorios (12 un.)
- H. Bandas de color para personalizar los carritos (16 un.)

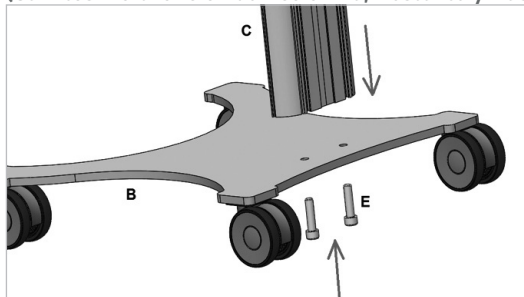
8. MONTAJE



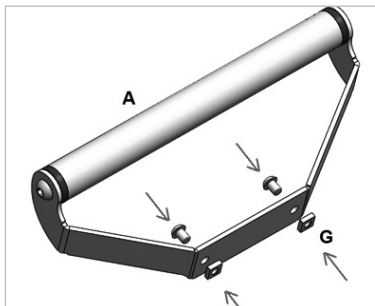
¡ATENCIÓN!

Realizar estas operaciones con la ayuda de otro operador, prestando mucha atención para evitar lesiones físicas y daños materiales durante el montaje

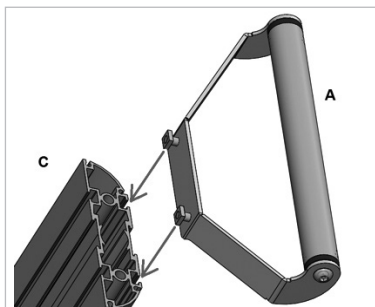
8.1 Instrucciones de montaje CI100B-CI105B-CI110B-CI115B-CI122B-CI123B (Carritos multifunción de 1 columna, 1 estante y 1 asidero)



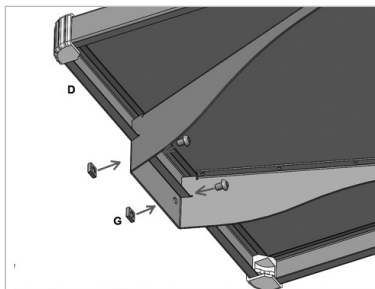
1. Disponer la base del carrito (ref.B) sobre una superficie horizontal y colocar la columna (ref.C) como en la figura;
2. Utilizar los tornillos (ref.E-2un.) para fijar firmemente la columna a la base;



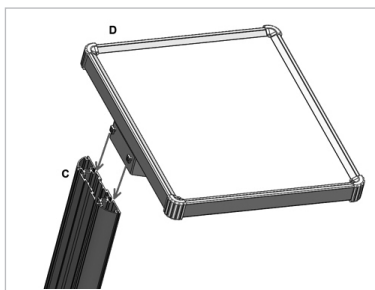
3. Preparar el asidero (ref.A) para el montaje en la columna con tornillos y tuercas (ref.G-2un.), enroscar sin apretar hasta aproximadamente la mitad del tallo del tornillo;



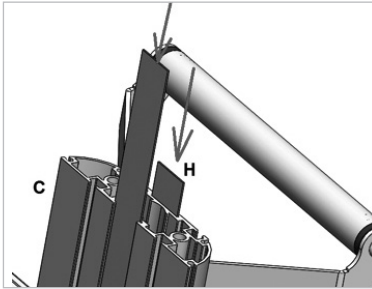
4. Introducir el asidero en las ranuras de la columna (ref.C);
5. Colocar el asidero y apretar los tornillos (ref. G) para que quede firmemente fijado a la altura deseada;



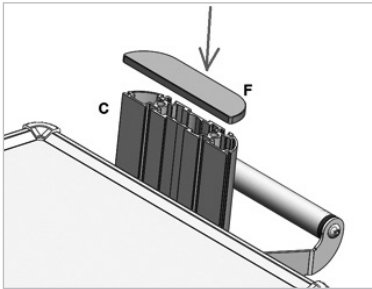
6. Preparar el estante (ref.D) para el montaje en la columna con tornillos y tuercas (ref. G-2un.), enroscar sin apretar hasta aproximadamente la mitad del tallo del tornillo;



7. Introducir el estante en las ranuras de la columna (ref.C);
8. Colocar el estante y apretar los tornillos (ref. G) para que quede firmemente fijado a la altura deseada;

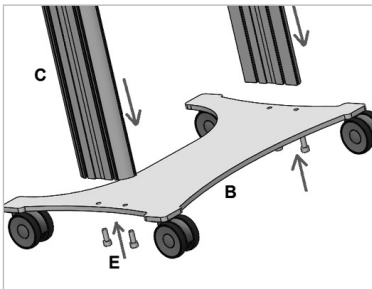


9. Ahora es posible personalizar el carrito colocando las bandas de color (ref. H) en las ranuras centrales de las columnas (ref. C)

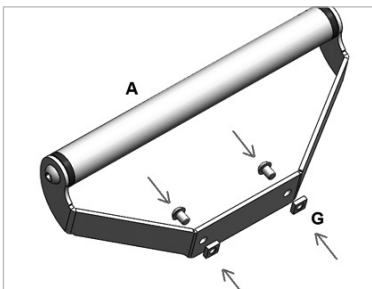


10. Ejercer una leve presión para calzar el tapón (ref.F) en el extremo libre de la columna (ref.C)
11. Ahora el carrito multifunción "EOLO" está montado y listo para usar.

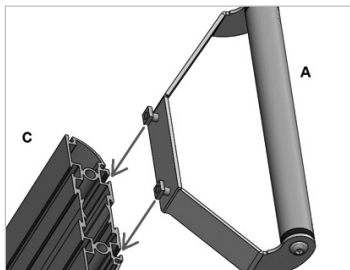
8.2 Instrucciones de montaje CI120B-CI125B-CI130B (Carritos multifunción de 2 columnas, 2 estantes y 2 asideros)



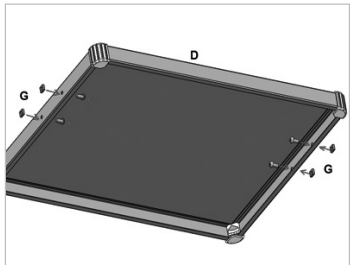
1. Disponer la base del carrito (ref.B) sobre una superficie horizontal y colocar la columna (ref.C) como en la figura;
2. Utilizar los tornillos (ref.E-2un.) para fijar firmemente la columna a la base;



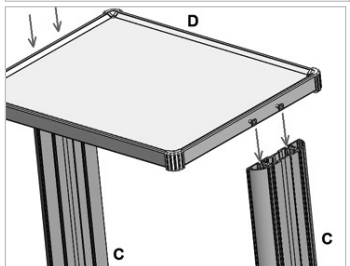
3. Preparar el asidero (ref.A) para el montaje en la columna con tornillos y tuercas (ref.G-2un.), enroscar sin apretar hasta aproximadamente la mitad del tallo del tornillo;



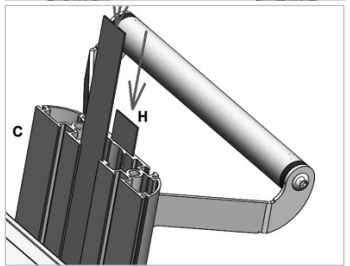
4. Introducir el asidero en las ranuras de la columna (ref.C);
5. Colocar el asidero y apretar los tornillos (ref. G) para que quede firmemente fijado a la altura deseada;



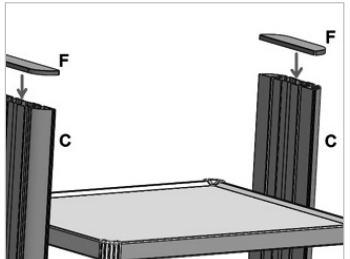
6. Preparar el estante (ref.D-2un.) para el montaje en la columna con tornillos y tuercas (ref. G-4un.), enroscar sin apretar hasta aproximadamente la mitad del tallo del tornillo;



7. Introducir el estante en las ranuras de la columna (ref.C-2un.);
8. Colocar el estante y apretar los tornillos (ref. G) para que quede firmemente fijado a la altura deseada;



9. Ahora es posible personalizar el carrito colocando las bandas de color (ref. H) en las ranuras centrales de las columnas (ref. C)



10. Ejercer una leve presión para calzar los tapones (ref.F-2un.) en los extremos libres de las columnas (ref.C)
11. Ahora el carrito multifunción "EOLO" está montado y listo para usar.

9. ADVERTENCIAS PARA EL USO

- Antes del uso, verificar siempre el desgaste de las partes mecánicas para garantizar el uso seguro del producto, libre de peligros para personas y bienes
- Antes del uso, verificar el correcto ensamblaje del producto prestando atención a los tornillos de unión de la(s) columna(s) a la base y entre los estantes/accesorios y la(s) columna(s)
- Para el desplazamiento del carrito, utilizar exclusivamente el asidero de empuje suministrado
- No superar nunca la carga máxima por estante indicada en este manual
- Cuando el carrito no esté en movimiento, asegurarse de que los frenos de estacionamiento estén accionados correctamente

10. LIMPIEZA Y DESINFECCIÓN

10.1 Limpieza

Para limpiar el producto utilizar exclusivamente un paño embebido en agua y secar con un paño limpio y seco, o con agua tibia y jabón neutro.



¡ATENCIÓN!

No utilizar sustancias abrasivas, ácidos, alcohol, detergentes a base de cloro, desinfectantes o acetona, ya que estas sustancias provocan la abrasión de las partes de plástico y la oxidación de las superficies metálicas

El fabricante no se hará responsable de daños causados por el uso de materiales que puedan deteriorar la superficie del producto o sustancias químicas corrosivas empleadas durante la limpieza.

10.2 Desinfección

Si es necesario, desinfectar el producto con un detergente desinfectante delicado.

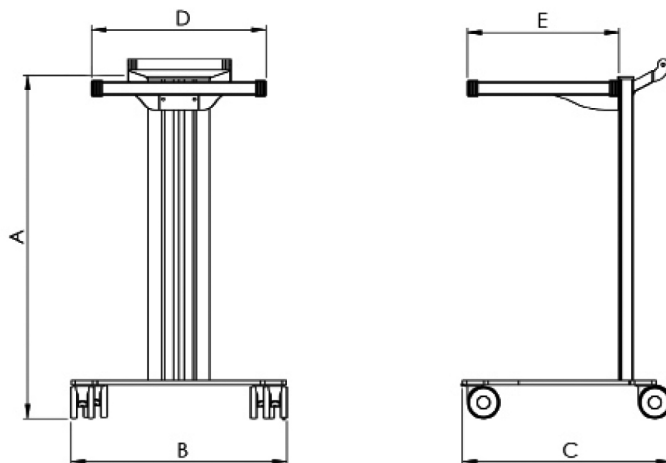
11. CONDICIONES DE ELIMINACIÓN



No eliminar el producto junto con los desechos sólidos urbanos. Para la eliminación del producto, entregarlo en una isla ecológica municipal en vistas del posterior reciclado de los materiales.

12. ACCESORIOS

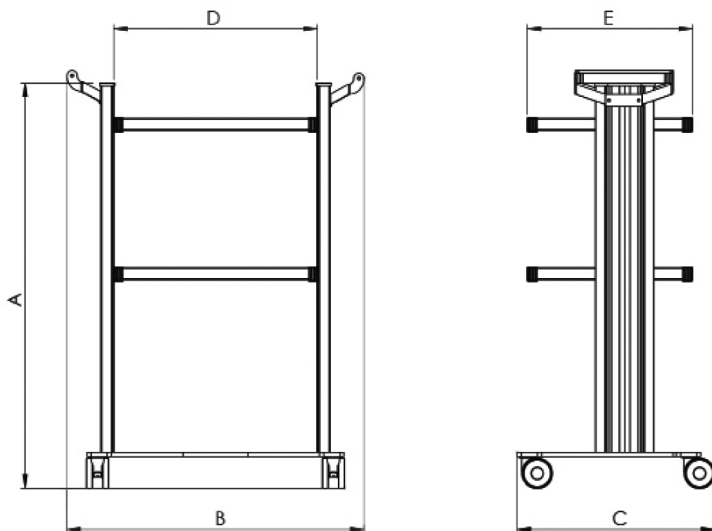
- CIA100** Estante para carritos Moretti 400x300mm con unión en voladizo, para CI100B-CI105B-CI110B-CI115B-CI122B-CI123B
- CIA102** Estante para carritos Moretti 400x350mm con unión en voladizo, para CI100B-CI105B-CI110B-CI115B-CI122B-CI123B
- CIA104** Estante para carritos Moretti 400x350mm con unión lateral, para CI120B
- CIA106** Estante para carritos Moretti 500x400mm con unión lateral, para CI125B-CI130B
- CIA110** Cajón para carritos Moretti mediano, para CI100B-CI105B-CI110B-CI115B-CI122B-CI123B
- CIA120** Estante Cajón para carritos Moretti grande, para CI120B-CI125B-CI130B
- CIA150** Canasta de alambre para carritos Moretti, para toda la gama CI1XXX
- CIA152** Varilla para gotero de aluminio, para toda la gama CI1XXX
- CIA154** Varilla para gotero de acero inoxidable, para toda la gama CI1XXX
- CIA156** Portabombonas para carritos Moretti, para toda la gama CI1XXX
- CIA158** Soporte de monitor para carritos Moretti, para toda la gama CI1XXX

13. CARACTERÍSTICAS TÉCNICAS
13.1 Medidas y peso de los carritos CI100B-CI105B-CI110B-CI115B-CI122B-CI123B


Imágenes ilustrativas

Medidas en mm							
Códigos producto	A	B	C	D	E	Peso del producto (kg)	Capacidad máxima (kg)
CI100B	800	500	500	400	300	14	20 kg
CI105B					350	14,5	
CI110B	820	480	500	400	300	10	
CI115B					350	10,5	
CI122B	800	630	500	400	350	20	
CI123B	1000					21	

13.2 Medidas y peso de los carritos CI120B-CI125B-CI130B



Imágenes ilustrativas

Medidas en mm							
Códigos producto	A	B	C	D	E	Peso del producto (kg)	Capacidad máxima (kg)
CI120B	800	630	500	400	350	23,5	30 kg
CI125B	1000	730	500	500	400	25	
CI130B	1020	730	550	500	400	18	

13.3 Especificaciones técnicas

Columna	Aluminio pintado
Base y estante	Acero pintado con polvos
Asidero	Acero pintado con polvos y tubo de aluminio anodizado
Ruedas	Ø 75mm pivotantes (2 un.) y con freno (2 un.)
Ángulos	PLA
Bandas de color	Azul, amarilla, roja, verde para personalizar el carrito

Asidero y estante posicionables a cualquier altura

14. GARANTÍA

Todos los productos Moretti tienen una garantía de 2 años desde la fecha de venta por defectos de fabricación o de material, sin perjuicio de eventuales exclusiones y de las limitaciones especificadas a continuación. La garantía no se aplica en caso de daños causados por uso inadecuado, abusos, alteraciones y en caso de que no se respeten las instrucciones de uso. La finalidad correcta del producto está indicada en el manual de instrucciones.

Moretti no se hace responsable de daños, lesiones personales u otras consecuencias derivadas de errores de instalación y de un uso del producto no conforme a las instrucciones de los manuales de instalación, montaje y uso. Moretti no garantiza los productos Moretti por daños o defectos en la condiciones siguientes: calamidades, operaciones de mantenimiento o reparación no autorizadas, daños causados por la alimentación eléctrica (si está prevista), uso de piezas no suministradas por Moretti, incumplimiento de las instrucciones de uso, modificaciones no autorizadas, daños durante el envío (diferente del envío original de Moretti), falta del mantenimiento indicado por el manual. No están cubiertas por la garantía piezas sujetas a deterioro si el daño es causado por el uso normal del producto.

15. REPARACIONES

15.1 Reparación en garantía

Si un producto Moretti presenta defectos de material o de fabricación durante el período de garantía, Moretti evaluará con el cliente si el defecto del producto está cubierto por la garantía. Moretti a su discreción puede sustituir o reparar el artículo en garantía en la dirección de un revendedor Moretti especificado o en su propia sede. Los costes de mano de obra para la reparación del producto pueden estar a cargo de Moretti si se determina que la reparación está cubierta por la garantía. Una reparación o sustitución no renueva ni prorroga la garantía.

15.2 Reparación de un producto no cubierto por la garantía

Un producto no cubierto por la garantía podrá ser devuelto para la reparación sólo con la autorización previa del servicio Clientes de Moretti. Los costes de mano de obra y envío relativos a una reparación no cubierta por la garantía estarán totalmente a cargo del cliente o del revendedor. Las reparaciones de productos no cubiertos por la garantía tienen una garantía de 6 (seis) meses desde la fecha de entrega del producto reparado.

15.3 Productos no defectuosos

Tras la evaluación y la prueba de un producto devuelto, Moretti notificará al cliente en el caso de que el producto no resulte defectuoso. El producto será devuelto al cliente y estarán a su cargo los costes de devolución.

16. REPUESTOS

Los repuestos originales Moretti tienen una garantía de 6 (seis) meses desde la fecha de entrega del repuesto.

17. CLÁUSULAS EXONERATIVAS

Más allá de las especificaciones de esta garantía y dentro de los límites de ley, Moretti no ofrece ninguna otra declaración, garantía o condición expresa o implícita con respecto a la aptitud para la comercialización, la idoneidad para fines particulares, la no-violación y la no-interferencia. Moretti no garantiza que el uso del producto Moretti no pueda presentar interrupciones o errores. La duración de eventuales garantías implícitas que puedan ser impuestas por normas de ley se limita al período de garantía conforme a los límites de ley. Algunos estados o países no permiten limitaciones de la duración de la garantía implícita o la exclusión o limitación de daños accidentales o indirectos en relación con productos para los consumidores. En dichos estados y países, algunas exclusiones o limitaciones de esta garantía podrían no aplicarse al usuario. La presente garantía está sujeta a variaciones sin aviso previo.



CERTIFICADO DE GARANTÍA

Producto _____

Fecha de compra _____

Distribuidor _____

Calle _____ **Localidad** _____

Vendido a _____

Calle _____ **Localidad** _____

ESPAÑOL



Via Bruxelles, 3 - Melegnano 20139 Cavriaglia (Arezzo) Tel. +39 055 96 21 11

www.morettispa.com email: info@morettispa.com

MADE IN ITALY

MORETTI S.P.A.

Via Bruxelles, 3 - Meleto
52022 Cavriglia (Arezzo)

Tel. +39 055 96 21 11
Fax. +39 055 96 21 200

www.morettispa.com
info@morettispa.com