

**RI812** | **Sollevamalati elettrico MUEVO 150 Kg - modello compatto**
**Destinazione d'uso**

Struttura mobile manovrata da operatore utilizzabile per il trasferimento di pazienti con difficoltà motorie.

**Caratteristiche principali**

Struttura smontabile ad ingombro ridotto in acciaio verniciato. Ruote piroettanti da 10 Cm di cui due con freno. Motore per sollevamento a batteria TI MOTION. La base regolabile in larghezza garantisce stabilità e facile accesso in ambienti con spazi ristretti. Portata massima 150 kg. Pulsante di arresto di emergenza. Avviso di termine batteria acustico e visivo sul telecomando. Batteria estraibile. Discesa di emergenza manuale. Sicurezza antischiacciamento. Apertura gambe manuale a leva.

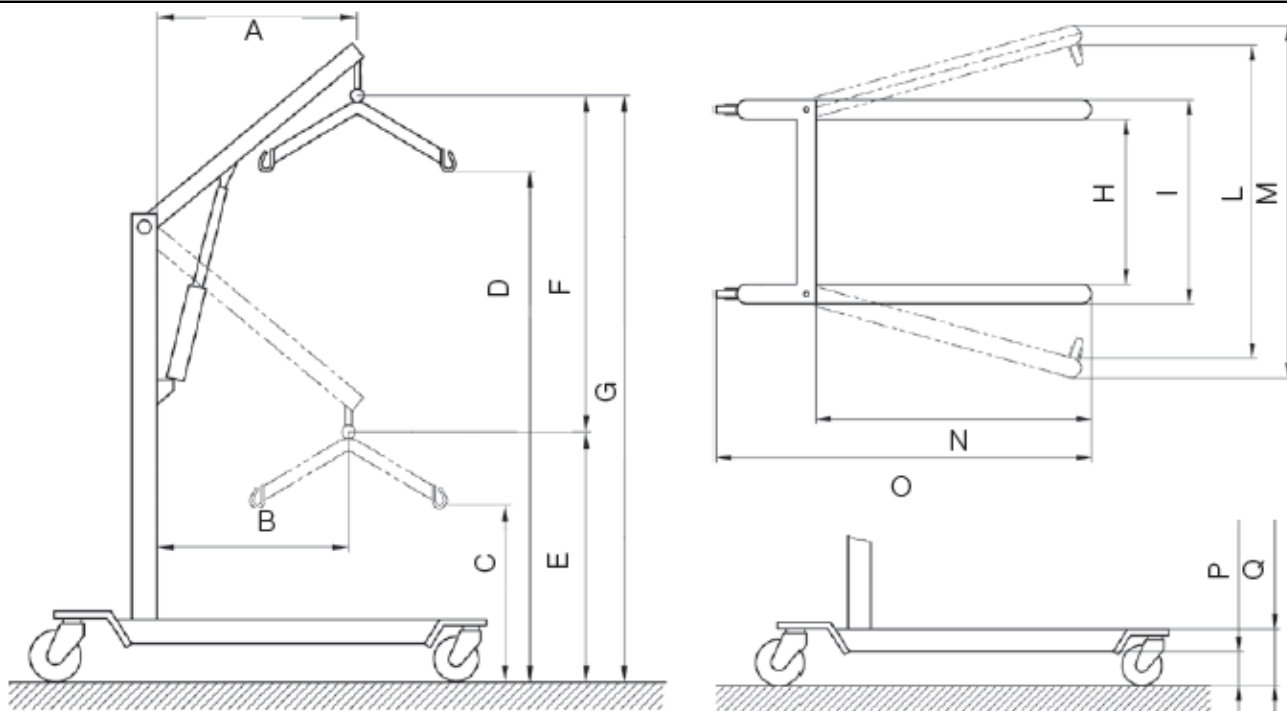
**Immagine prodotto**

**Riferimenti**

<b>Fabbricante</b>	<i>MORETTI S.P.A.</i>
<b>Paese di produzione</b>	<i>ITALIA</i>
<b>Classe di dispositivo</b>	<i>Classe I</i>
<b>Codice GMDN</b>	<i>12330</i>
<b>Codice Nomenclatore DM 332/99</b>	<i>12.36.03.006</i>
<b>Codice Nomenclatore DPCM 12.01.2017</b>	<i>12.36.03.006</i>
<b>Codice Classificazione EMDN - CND</b>	<i>V0805030102</i>
<b>Numero RDM</b>	<i>2739680</i>
<b>Peso Max</b>	<i>150 Kg</i>
<b>Motorizzazione</b>	<i>TiMotion</i>
<b>Durata batteria stimata</b>	<i>Oltre 40 cicli a pieno carico</i>

**Materiali principali**

<b>Struttura</b>	<i>Acciaio verniciato a polvere</i>
<b>Impugnature</b>	<i>Poliuretano</i>

**RIFERIMENTI DIMENSIONALI**

**DIMENSIONI**

	A	B	C	D	E	F	G	H	I	L	M	N	O	P	Q
RI812 (cm)	55	49	48	172	60	124	184	45	54	93,5	103	78	105	8	13