



MOPEDIA®

DE

MA R1821_R1822_R1823_R1824_R1825_R1826_R1827 02 B_DE_03-2025

Lifter
BEDIENUNGSANLEITUNG

INDEX

1. ARTIKELNUMMERN	S.3
2. EINFÜHRUNG	S.3
3. BESTIMMUNGSZWECK.....	S.3
4. EU-KONFORMITÄTSERKLÄRUNG.....	S.3
5. ALLGEMEINE WARNHINWEISE	S.4
6. VERWENDETE SYMBOLE	S.4
7. ABMESSUNGEN	S.5
7.1 Abmessungen des Rahmens mit Tragfähigkeit 150 kg (R1821-R1822-R1823-R1824).....	s. 5
7.2 Abmessungen des Rahmens mit Tragfähigkeit 180/200 kg (R1825-R1826-R1827-R1828)	s. 5
8. BESCHREIBUNG DER TEILE	S.6
9. BESCHREIBUNG DER ANTRIEBSSÄTZE.....	S.6
9.1 Hydraulischer Stellantrieb (150/180 kg)	s. 6
9.2 Elektrosatz (150/200 kg).....	s. 6
10. MONTAGEANLEITUNG LIFTER-RAHMEN (FÜR ALLE MODELLE).....	S.6
11. MONTAGEANLEITUNG FÜR DIE STELLANTRIEBE	S.7
11.1 Montage des hydraulischen Stellantriebs (gültig für R1821-R1823-R1825-R1827) ..	s. 7
11.2 Montage des elektrischen Stellantriebs (gültig für R1822-R1824-R1826-R1828) ..	s. 8
12. GEBRAUCHSANWEISUNG.....	S.9
12.1 Bedienungsanleitung hydraulische Modelle R1821-R1823-R1825-R1827.....	s. 9
12.2 Bedienungsanleitung elektrische Modelle R1822-R1824-R1826-R1828	s. 9
13. WARNHINWEISE	S.11
14. REINIGUNG.....	S.11
15. WARTUNG	S.11
16. ERSATZTEILE UND ZUBEHÖR.....	S.12
17. ENTSORGUNGSBEDINGUNGEN	S.12
17.1 Warnhinweise für die korrekte Entsorgung des Produkts	s. 12
gemäß der Europäischen Richtlinie 2012/19/EU:	s. 12
17.2 Umgang mit verbrauchten Batterien (Richtlinie 2006/66/EG)	s. 12
18. GARANTIE	S.12
18.1 Garantie für wiederaufladbare Batterien	s. 13
18.2 Reparaturen.....	s. 13
18.3 Ersatzteile	s. 13
18.4 Ausnahmeregelungen.....	s. 13

CE Medizinprodukt der Klasse I

VERORDNUNG (EU) 2017/745 DES EUROPÄISCHEN PARLAMENTS UND DES RATES
vom 5. April 2017 über Medizinprodukte

1. ARTIKELNUMMERN

HYDRAULISCHE LIFTER

- RI821** - HYDRAULISCHER Stellantrieb, Tragfähigkeit 150 kg, Beinspreizung mit Fußpedal
- RI823** - HYDRAULISCHER Stellantrieb, Tragfähigkeit 150 kg, Beinspreizung mit Hebel
- RI825** - HYDRAULISCHER Stellantrieb, Tragfähigkeit 180 kg, Beinspreizung mit Fußpedal
- RI827** - HYDRAULISCHER Stellantrieb, Tragfähigkeit 180 kg, Beinspreizung mit Hebel

ELEKTRISCHE LIFTER

- RI822** - ELEKTRISCHER Stellantrieb Tragfähigkeit 150 kg, Beinspreizung mit Fußpedal
- RI824** - ELEKTRISCHER Stellantrieb Tragfähigkeit 150 kg, Beinspreizung mit Hebel
- RI826** - ELEKTRISCHER Stellantrieb Tragfähigkeit 200 kg, Beinspreizung mit Fußpedal
- RI828** - ELEKTRISCHER Stellantrieb Tragfähigkeit 200 kg, Beinspreizung mit Hebel

DE

2. EINFÜHRUNG

Vielen Dank, dass Sie sich für einen Lifter aus der Produktreihe **MUEVO by MOPEDIA** entschieden haben. Ihr Design und ihre Qualität garantieren maximalen Komfort, Sicherheit und Zuverlässigkeit. Die Lifter **MUEVO by MOPEDIA** von MORETTI S.p.A. sind so konzipiert und hergestellt, dass sie alle Ihre Anforderungen an eine praktische, korrekte und sichere Anwendung erfüllen. Diese Anleitung enthält kleine Tipps für den richtigen Umgang mit dem von Ihnen gewählten Hilfsmittel und wertvolle Hinweise für Ihre Sicherheit. Bitte lesen Sie diese Anleitung vollständig, bevor Sie den Lifter benutzen. Im Zweifelsfall wenden Sie sich bitte an Ihren Händler, der Ihnen helfen und Sie richtig beraten kann.

3. BESTIMMUNGSZWECK

Die Lifter der Produktreihe **MUEVO by MOPEDIA** sind für das Heben und Transferieren von Personen mit Mobilitätseinschränkungen mit Hilfe einer Begleitperson bestimmt, die die Steuerungen bedient. Sie können nicht von einer Person alleine verwendet werden. MORETTI S.p.A. lehnt jede Haftung für Schäden ab, die durch unsachgemäße oder nicht den Anweisungen dieser Anleitung entsprechende Verwendung des Geräts entstehen.

4. EU-KONFORMITÄTSERKLÄRUNG

MORETTI S.p.A. erklärt in alleiniger Verantwortung, dass die von MORETTI S.p.A. hergestellten und in Verkehr gebrachten Produkte, die zur Familie der PATIENTEN-AUFSTEHHILFEN MOPEDIA gehören, den geltenden Bestimmungen der Medizinprodukteverordnung 2017/745 vom 5. April 2017 entsprechen.

Zu diesem Zweck garantiert und erklärt die MORETTI SpA unter ihrer alleinigen Verantwortung das Folgende:

1. Die fraglichen Produkte erfüllen die allgemeinen Sicherheits- und Leistungsanforderungen gemäß Anhang I der Verordnung (EU) 2017/745, wie in Anhang IV der genannten Verordnung vorgeschrieben.
2. Die fraglichen Produkte SIND KEINE MESSGERÄTE.
3. Die fraglichen Produkte SIND NICHT FÜR KLINISCHE UNTERSUCHUNGEN VORGESEHEN.
4. Die fraglichen Produkte werden in UNSTERILEN Verpackungen vermarktet.
5. Die fraglichen Produkte sind als Produkte der Klasse I gemäß Anhang VIII der oben genannten Verordnung anzusehen.
6. MORETTI S.p.A. bewahrt die technischen Unterlagen, die die Einhaltung der Verordnung 2017/745 belegen, mindestens zehn Jahre lang ab dem Herstellungsdatum der letzten Charge auf und stellt sie den zuständigen Behörden zur Verfügung.

Hinweis: Die vollständigen Produktcodes, die Registriernummer des Herstellers (SRN), der UDI-DI-Basiscode und die Verweise auf die verwendeten Normen sind in der EU-Konformitätserklärung enthalten, die MORETTI SPA ausstellt und über seine Kanäle zur Verfügung stellt.

5. ALLGEMEINE WARNHINWEISE



ACHTUNG!

Achten Sie immer darauf, dass keine beweglichen Teile vorhanden sind, die Gliedmaßen einklemmen und zu Verletzungen führen können.

- Bitte lesen Sie dieses Handbuch für die ordnungsgemäße Verwendung des Geräts und achten Sie vor jeder Verwendung besonders auf die Wartungs- und Warnhinweise.
- Wenden Sie sich für die ordnungsgemäße Verwendung des Produkts an Ihren Arzt oder Therapeuten.
- Halten Sie das verpackte Produkt von jeder Wärmequelle fern, da die Verpackung aus Karton gefertigt ist.
- Die Lebensdauer des Zubehörs wird durch den Verschleiß von nicht reparierbaren und/oder austauschbaren Teilen bestimmt.
- Achten Sie immer auf die Anwesenheit von Kindern.
- Die maximal zulässige Tragfähigkeit darf nicht überschritten werden
- Der Anwender und/oder Patient sollte alle schwerwiegenden Vorkommnisse mit dem Produkt dem Hersteller und der zuständigen Behörde des Mitgliedstaats, in dem der Anwender und/oder Patient niedergelassen ist, melden.

6. VERWENDETE SYMBOLE



Produkt-Code



Eindeutige Produktkennung



CE-Kennzeichnung



Hersteller



Produktionscharge



Gebrauchsanweisung lesen



Medizinprodukt



Entsorgungsbedingungen



Achtung



Produktionsdatum



Produktentsorgung gemäß der Richtlinie EG/19/2012



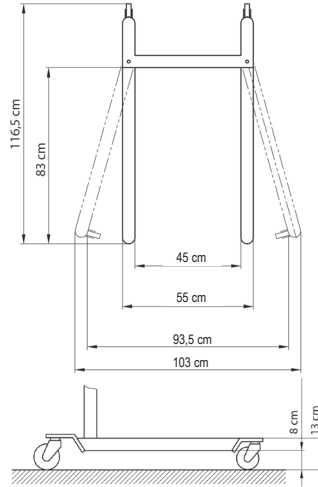
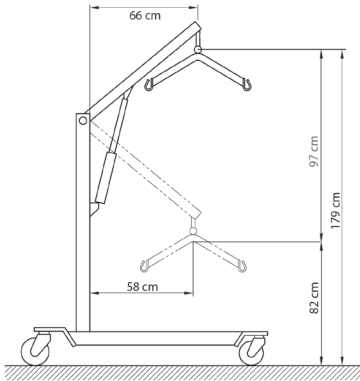
Staub- und Spritzwasserschutz



Anwendungsteil Typ B

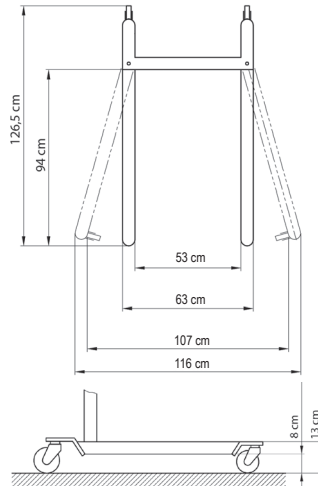
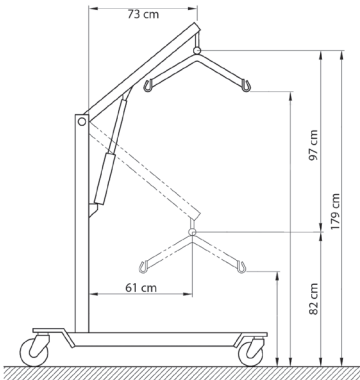
7. ABMESSUNGEN

7.1 Abmessungen des Rahmens mit Tragfähigkeit 150 kg (RI821-RI822-RI823-RI824)



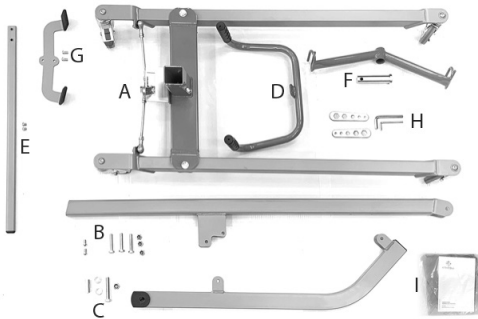
- Gewicht des Lifters mit kleinem Rahmen und Elektrosatz: **35 kg**
- Gewicht des Lifters mit kleinem Rahmen und Hydrauliksatz: **33 kg**

7.2 Abmessungen des Rahmens mit Tragfähigkeit 180/200 kg (RI825-RI826-RI827-RI828)



- Gewicht des Lifters mit großem Rahmen und Elektrosatz: **37 kg**
- Gewicht des Lifters mit großem Rahmen und Hydrauliksatz: **35 kg**

8. BESCHREIBUNG DER TEILE



- A - 1 Sockel mit Rädern
- B - 1 Säule
- C - 1 Arm
- D - 1 Griff
- E - 1 Hebel
(nur für RI823-RI824-RI827-RI828)
- F - 1 Hehebügel mit Aufsätzen
für den Hebegurt
- G - 1 Pedal
(nur für RI821-RI822-RI825-RI826)
- H - Montagezubehör
- I - 1 Standard-Hebegurt

Bilder zu Illustrationszwecken

9. BESCHREIBUNG DER ANTRIEBSSÄTZE

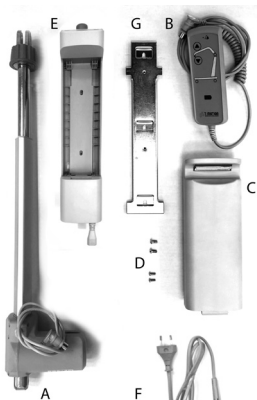
9.1 Hydraulischer Stellantrieb (150/180 kg)

Gültig für die Modelle RI821-RI823-RI825-RI827)



9.2 Elektrosatz (150/200 kg)

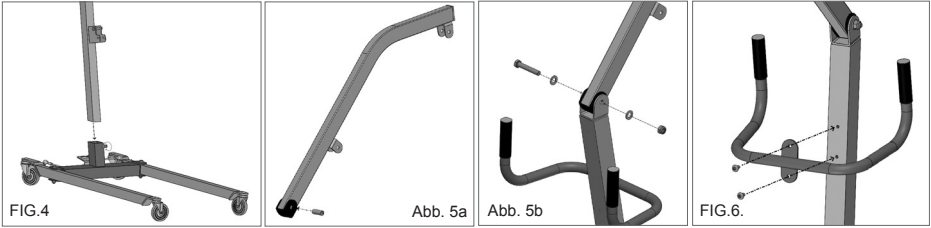
Gültig für die Modelle RI822-RI824-RI826-RI828



- A - 1 Stellantrieb TIMOTION
- B - 1 Fernbedienung TIMOTION
- C - 1 Batterie TIMOTION
- D - 4 Schrauben zur Befestigung des Steuereinheit
- E - 1 Steuereinheit TIMOTION
- F - 1 Ladekabel
- G - 1 Halterung der Steuereinheit

10. MONTAGEANLEITUNG LIFTER-RAHMEN (FÜR ALLE MODELLE)

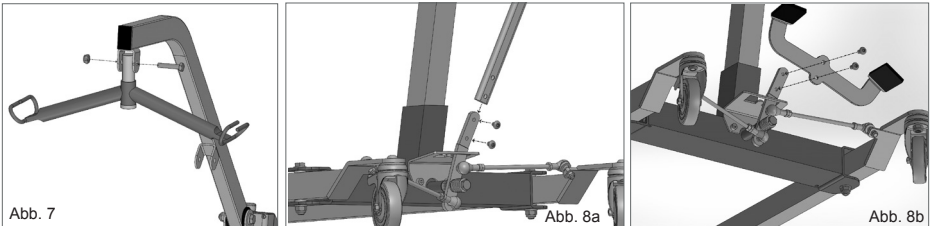
1. Lösen Sie die Schraube im Sockel der Säule. (Abb. 4)
2. Setzen Sie die Säule in die dafür vorgesehene Aussparung im Sockel ein. (Abb. 4)
3. Setzen Sie die Schraube zur Befestigung der Säule in den Sockel ein und schrauben Sie sie fest. (Abb. 4)
4. Führen Sie die Buchse in das für das Einsetzen in das Säulengelenk vorgesehene Loch des Arms ein (Abb. 5a)
4. Befestigen Sie den Arm mit den mitgelieferten Schrauben an der Säule. (Abb. 5b)
5. Setzen Sie den Griff auf die Säule und befestigen Sie ihn mit den beiden Schrauben. (Abb. 6)



Bilder zu Illustrationszwecken

6. Setzen Sie den Hehebügel in den entsprechenden Haken am Ende des Hubarms. (Abb.7)
- 7a. Setzen Sie den Hebel für die Öffnung des Sockels ein und befestigen ihn mit den Schrauben. (Abb. 8a - für die Modelle RI823-RI824-RI827-RI828)
- 7a. Setzen Sie das Pedal für die Öffnung des Sockels ein und befestigen es ihn mit den Schrauben. (Abb. 8b - für die Modelle RI821-RI822-RI825-RI826)
8. Der Rahmen ist vollständig zusammengebaut; installieren Sie den hydraulischen/elektrischen Stellantrieb, der für den gewählten Liftertyp geeignet ist.

DE



Bilder zu Illustrationszwecken

11. MONTAGEANLEITUNG FÜR DIE STELLANTRIEBE

11.1 Montage des hydraulischen Stellantriebs (gültig für RI821-RI823-RI825-RI827)



FIG.9.

Bilder zu Illustrationszwecken

1. Ordnen Sie den hydraulischen Stellantrieb wie in der Abbildung gezeigt an und befestigen Sie ihn oben und unten mit Schrauben und selbstsichernden Muttern. (Abb. 9)

11.2 Montage des elektrischen Stellantriebs (gültig für RI822-RI824-RI826-RI828)

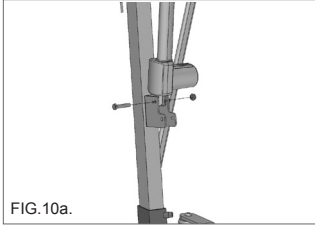


FIG. 10a.

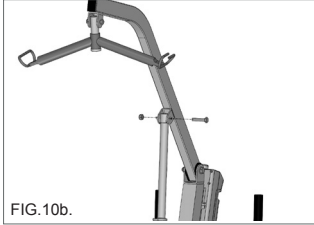


FIG. 10b.

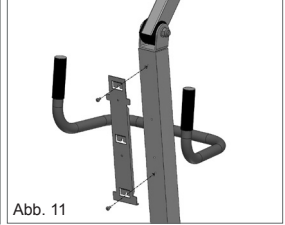


Abb. 11

Bilder zu Illustrationszwecken

1. Entfernen Sie die beiden Schrauben, die am Arm und an der Säule zur Befestigung des Stellantriebs vorgesehen sind.

Setzen Sie den Stellantrieb ein und befestigen Sie ihn mit den beiden zuvor entfernten Schrauben. (Abb. 10a-10b)

2. Befestigen Sie die Halterung der Steuereinheit mit den beiliegenden Schrauben in den dafür vorgesehenen Löchern an der Säule. (Abb. 11)

3. Schieben Sie die Steuereinheit von oben nach unten auf die neu montierte Halterung und befestigen Sie sie mit den Schrauben. (Abb. 12a-12b)

4. Legen Sie die Batterie in die Steuereinheit ein. (Abb. 13a-13b)

5. Schließen Sie den Stecker des Stellantriebs an den mittleren Kanal der Steuereinheit und die Fernbedienung an den rechten Kanal an. (Abb. 14). Der Elektrosatz ist vollständig montiert und einsatzbereit (Abb. 15)

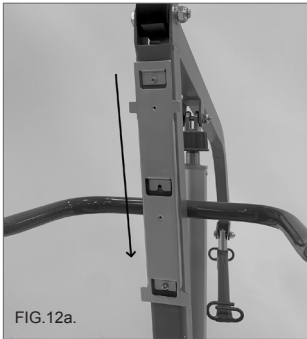


FIG. 12a.

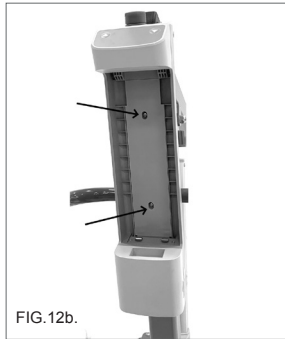


FIG. 12b.

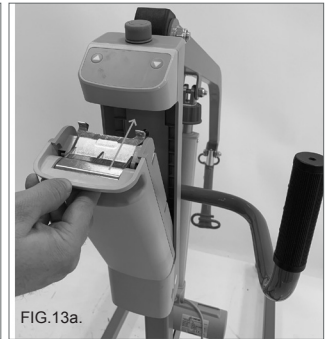
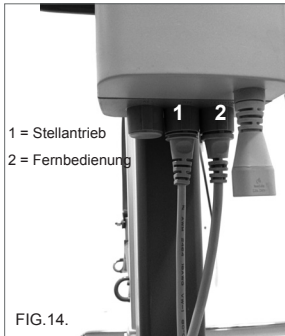


FIG. 13a.



FIG. 13b.



1 = Stellantrieb
2 = Fernbedienung

FIG. 14.



FIG. 15.

Bilder zu Illustrationszwecken

Hinweis: Vergewissern Sie sich vor der Benutzung, dass die Nottaste nicht gedrückt ist, und geben Sie sie frei, wenn sie aktiviert ist, um die Steuereinheit einzuschalten.

12. GEBRAUCHSANWEISUNG

12.1 Bedienungsanleitung hydraulische Modelle RI821-RI823-RI825-RI827

1. Spreizen Sie vor dem Anheben die Beine des Sockels so weit wie möglich auseinander:
 - Ziehen Sie das Öffnungspedal mit dem Fuß leicht zu sich heran, drehen Sie es dann nach links und verriegeln Sie es in der geöffneten Position (für RI821-RI825)
 - Ziehen Sie den Öffnungshebel leicht zu sich heran, drehen Sie ihn dann nach links und verriegeln Sie ihn in der geöffneten Position (für RI823-RI827)
 (Führen Sie die gleichen Vorgänge in umgekehrter Reihenfolge durch, um den Sockel wieder in den geschlossenen Zustand zu versetzen)
2. Ziehen Sie die hinteren Bremsen an
3. Halten Sie den Patienten zwischen den Beinen der Liege zentriert und immer mit dem Gesicht zum Pfleger
4. Befestigen Sie die Riemen des Hebegurts sorgfältig am Hebebügel
5. Vergewissern Sie sich, dass das Ventil der Hydraulikpumpe vollständig geschlossen ist (dazu in Richtung „CLOSE“ drehen)
6. Betätigen Sie den Pumphebel des hydraulischen Stellantriebs, um mit dem Heben zu beginnen
7. KONTROLLIEREN SIE IMMER DIE KORREKTE POSITION DES PATIENTEN ÜBER DEN GESAMTEN BEWEGUNGSBEREICH!
8. Heben Sie den Patienten auf die erforderliche Höhe und halten Sie ihn in einer frontalen Position zum Pfleger
9. Entriegeln Sie die Hinterräder und transferieren Sie den Patienten
10. Bevor Sie mit dem Absenken des Patienten beginnen, arretieren Sie die Hinterräder wieder
11. Beginnen Sie den Absenken des Patienten durch langsames Drehen des Ventils an der Hydraulikpumpe in Richtung „OPEN“

N.B. Für eine langsames Absenken öffnen Sie das Ventil leicht; wenn Sie die Geschwindigkeit erhöhen wollen, drehen Sie es weiter in Richtung „OPEN“

12. KONTROLLIEREN SIE IMMER DIE KORREKTE POSITION DES PATIENTEN ÜBER DEN GESAMTEN BEWEGUNGSBEREICH!

HELFEN SIE DEM PATIENTEN WÄHREND DES ABSENKENS IMMER, DIE RICHTIGE SITZPOSITION ZU KONTROLLIEREN!

ACHTUNG!

Verhindern Sie, dass der Patient während des Absenkens auf ein Hindernis stößt, das die Abwärtsbewegung verhindert. Heben Sie den Patienten in diesem Fall wieder an und beseitigen Sie die Ursache des Abstiegshindernisses.

12.2 Bedienungsanleitung elektrische Modelle RI822-RI824-RI826-RI828



ACHTUNG!

WENN SIE DEN ELEKTRISCHEN LIFTER ZUM ERSTEN MAL BENUTZEN, WIRD EMPFOHLEN, DIE BATTERIE ETWA 6 BIS 8 STUNDEN LANG ZU LADEN.

STELLEN SIE DAHER SICHER, DASS DIE BATTERIE VOR JEDEM GEBRAUCH AUFGELADEN WIRD.

1. Spreizen Sie vor dem Anheben die Beine des Sockels so weit wie möglich auseinander:
 - Ziehen Sie das Öffnungspedal mit dem Fuß leicht zu sich heran, drehen Sie es dann nach links und verriegeln Sie es in der geöffneten Position (für RI822-RI826)
 - Ziehen Sie den Öffnungshebel leicht zu sich heran, drehen Sie ihn dann nach links und verriegeln Sie ihn in der geöffneten Position (für RI824-RI828)
 (Führen Sie die gleichen Vorgänge in umgekehrter Reihenfolge durch, um den Sockel wieder in den geschlossenen Zustand zu versetzen)
2. Arretieren Sie die Hinterräder
3. Halten Sie den Patienten zwischen den Beinen der Liege zentriert und immer mit dem Gesicht zum Pfleger
4. Befestigen Sie die Riemen des Hebegurts sorgfältig am Hebebügel
5. Verwenden Sie die Pfeiltaste nach oben, um den Patienten anzuheben
6. KONTROLLIEREN SIE IMMER DIE KORREKTE POSITION DES PATIENTEN ÜBER DEN GESAMTEN BEWEGUNGSBEREICH!
7. Heben Sie den Patienten auf die erforderliche Höhe und halten Sie ihn in einer frontalen Position zum Pfleger

8. Entriegeln Sie die Hinterräder und transferieren Sie den Patienten
9. Bevor Sie mit dem Absenken des Patienten beginnen, arretieren Sie die Hinterräder wieder
10. Um den Patienten abzusenken, drücken Sie die Taste „Pfeil nach unten“
11. KONTROLLIEREN SIE IMMER DIE KORREKTE POSITION DES PATIENTEN ÜBER DEN GESAMTEN BEWEGUNGSBEREICH!

HELFEN SIE DEM PATIENTEN WÄHREND DES ABSENKENS IMMER, DIE RICHTIGE SITZPOSITION ZU KONTROLLIEREN!

ACHTUNG!

Verhindern Sie, dass der Patient während des Absenkens auf ein Hindernis stößt, das die Abwärtsbewegung verhindert. Heben Sie den Patienten in diesem Fall wieder an und beseitigen Sie die Ursache des Abstieghindernisses.

AUTOMATISCHE QUETSCHSCHUTZFUNKTION

Der Elektrosatz verfügt über eine automatische Quetschschutzfunktion, die das Absenken des Hubarms stoppt, wenn der Patient versehentlich mit einem Hindernis in Berührung kommt.



NOT-AUS

Auf der Steuereinheit befindet sich eine rote STOPP-Taste, die, wenn sie gedrückt wird, sofort alle Bedienelemente deaktiviert. Um den Betrieb zurückzusetzen, drehen Sie den roten Knopf im Uhrzeigersinn, bis er nach oben springt und in die Ausgangsposition zurückkehrt.

NOTSTEUERUNGEN

Auf der Steuereinheit befinden sich zwei Tasten (eine mit Pfeil nach oben und die andere mit Pfeil nach unten), die anstelle

der Tasten auf der Fernbedienung verwendet werden können, falls die Fernbedienung selbst eine Fehlfunktion aufweist.

MECHANISCHES ABSENKEN DES STELLANTRIEBS

Wird ein manuelles/mechanisches Absenken verwendet, so ist sicherzustellen, dass dieser unter Bedingungen durchgeführt wird, die für den Patienten absolut sicher sind. Um die manuelle/mechanische Absenkung zu aktivieren, ziehen Sie den roten Ring an der Oberseite des Stellantriebs nach unten und drehen ihn gegen den Uhrzeigersinn. Sobald das Absenken abgeschlossen ist, bringen Sie den roten Ring wieder in seine Ruheposition.

ANZEIGE DES BATTERIELADEZUSTANDS

Es gibt eine 3-LED-Anzeige für den Ladezustand der Batterie. Diese Anzeige befindet sich auf der Fernbedienung. Drei leuchtende LEDs zeigen eine volle Batterieladung an, während eine einzelne leuchtende LED anzeigt, dass die Batterie schwach ist und aufgeladen werden muss. Die Standardbatterie hat im Neuzustand, bei voller Ladung und einer Außentemperatur von 20°C für Betrieb und Lagerung eine Autonomie von mehr als 40 Zyklen bei einer Last von 200 kg; mit abnehmender Last erhöht sich die Autonomie der Batterie und damit die Zahl der durchführbaren Zyklen.

AUFLADEN DER BATTERIE



- Schließen Sie das Batterieladekabel an die Netzsteckdose an und dann an den Eingang der entsprechenden Steuereinheit an.
- Auf der Fernbedienung befindet sich eine Batterieladeanzeige, die während der Ladephase blinkt; sobald alle drei LEDs konstant leuchten, ist die Batterie vollständig geladen.
- Denken Sie immer daran, das Batterieladekabel zu trennen, bevor Sie den Lift verwenden!
- Laden Sie die Batterien mindestens 6 Stunden lang auf, bevor Sie das Gerät benutzen.

ACHTUNG!

Während des Ladevorgangs:



- Die rote Nottaste „STOPP“ auf der Oberseite der Steuereinheit darf nicht gedrückt sein. Drehen und ziehen Sie dazu den Pilzknopf zu sich hin, denn wenn er gedrückt ist, kann die Batterie nicht aufgeladen werden.
- Das System lässt aus Sicherheitsgründen keine Bewegung des Stellantriebs und damit des Hubarms zu.

BEDIENUNGSANLEITUNG FÜR DIE FERNBEDIENUNG

Die Fernbedienung ist über ein ausziehbares Spiralkabel mit der Steuereinheit verbunden.



Tasten auf der Fernbedienung:

1. Taste „UP“ zum Anheben
2. Taste „DOWN“ zum Absenken

Anzeigen auf der Fernbedienung

3. LED für Überlastanzeige: Der Lifter verfügt über eine Überlastkontrolle, die bei Überschreiten der Überlastschwelle die Bewegung anhält und ein optisches und akustisches Signal erzeugt
4. LED zur Anzeige des Batterieladezustands

DE

13. WARNHINWEISE

- Der Lifter ist ein Gerät, das kurze Transfers eines Patienten mit Bewegungsschwierigkeiten ermöglicht, z. B. von einem Bett in einen Rollstuhl oder bequemen Stuhl oder umgekehrt.
Der Lifter darf nicht für den Transport von Patienten verwendet werden.
- Achten Sie beim Anheben des Patienten darauf, dass die Beine des Sockels so weit wie möglich geöffnet sind, dass der Steuerhebel oder das Pedal sicher in seiner Position eingerastet ist und dass die Hinterradbremse angezogen sind.
- Vermeiden Sie während des Transfers das Überfahren von Hindernissen, die ein Umkippen verursachen könnten.
- Die Verwendung der in diesem Handbuch beschriebenen Patientenlifter in Kombination mit den als Zubehör erhältlichen Moretti Hebegurten ermöglicht das Aufnehmen und Anheben von Patienten vom Boden.

ACHTUNG!



Überprüfen Sie immer den guten Zustand der Hebegurte. Verwenden Sie keine Hebegurte, die Anzeichen von Beschädigung oder Verschleiß aufweisen.

14. REINIGUNG

Zum Reinigen der Hebegurte und des Rahmens verwenden Sie eine Lösung aus gleichen Teilen Alkohol und Neutraleife, die mit Wasser gemischt wird.

15. WARTUNG

Es ist äußerst wichtig, dass der Lifter vor jedem Gebrauch überprüft wird:

- Prüfen Sie insbesondere, ob alle Schrauben und Bolzen richtig angezogen sind
- ob sich der Lifter bei inaktiven Radbremsen frei bewegen kann
- Prüfen Sie die Bremsen der Hinterräder auf ihre Funktionstüchtigkeit

Es ist sehr wichtig, regelmäßig zu überprüfen, ob die Verbindungsstifte und ihre Sicherungsringe richtig positioniert sind (die Stifte verbinden den Antrieb oben und unten am Lifter und den Hehebügel, an dem der Hebegurt befestigt ist).

Die mechanischen Teile sollten mit einem Tropfen Öl geschmiert werden, um die Leichtgängigkeit und Verschleißfestigkeit zu fördern. Achten Sie besonders auf die mechanische Vorrichtung zur Spreizung der Beine des Patientenlifters. Schmieren Sie alle zwei bis drei Monate wie oben beschrieben.

16. ERSATZTEILE UND ZUBEHÖR

Ersatzteile und Zubehör finden Sie immer im MORETTI-Masterkatalog.

Zubehör

Code RP828 Tragenstruktur für Patientenlifter (max. Tragfähigkeit 150 kg)

Code BLC250 Waage für Patientenlifter, Klasse III

Code RP881 Standard-Hebegurt mit Kopfstütze „Basic

Code IM100-IM101 Standard-Hebegurt ohne Kopfstütze

Code IM110-IM111 Standard-Hebegurt mit Kopfstütze

Code IM120 Stützender Hebegurt mit Verstärkungsstreben

Code IM140 Toiletten-Hebegurt ohne Kopfstütze

Code IM141 Toiletten-Hebegurt mit Kopfstütze

Code IM150 Stützender Hebegurt für Amputierte

VERWENDEN SIE NUR ORIGINALZUBEHÖR VON MORETTI. ANSONSTEN WIRD KEINE HAFTUNG FÜR UNFÄLLE ÜBERNOMMEN, DIE DURCH UNSACHGEMÄSSEN GEBRAUCH VERURSACHT WERDEN.

17. ENTSORGUNGSBEDINGUNGEN

Bei der Entsorgung des Produkts dürfen niemals die üblichen Systeme für die Entsorgung von Siedlungsabfällen verwendet werden. Stattdessen wird empfohlen, das Gerät über die örtlichen Recyclinghöfe zu entsorgen, um die vorgesehenen Recyclingprozesse der verwendeten Materialien zu ermöglichen.

17.1 Warnhinweise für die korrekte Entsorgung des Produkts gemäß der Europäischen Richtlinie 2012/19/EU:

Am Ende seiner Nutzungsdauer darf das Produkt nicht über den Hausmüll entsorgt werden. Es kann bei den entsprechenden Sammelstellen abgegeben werden, die von den kommunalen Behörden eingerichtet wurden, oder bei Händlern, die diesen Service anbieten. Durch die getrennte Entsorgung des Produkts können mögliche negative Folgen für die Umwelt und die Gesundheit, die sich aus einer unsachgemäßen Entsorgung ergeben, vermieden und die Materialien, aus denen das Produkt hergestellt wurde, zurückgewonnen werden, so dass erhebliche Energie- und Ressourceneinsparungen erzielt werden können. Um die Verpflichtung zur getrennten Entsorgung von Elektrogeräten zu unterstreichen, ist das Produkt mit einer durchgestrichenen Mülltonne auf Rädern gekennzeichnet.

17.2 Umgang mit verbrauchten Batterien (Richtlinie 2006/66/EG)

Dieses Symbol auf dem Produkt weist darauf hin, dass Batterien nicht als normaler Siedlungsabfall betrachtet werden sollten. Die ordnungsgemäße Entsorgung von Batterien trägt dazu bei, mögliche negative Auswirkungen auf die Umwelt und die Gesundheit zu vermeiden, die andernfalls durch eine unsachgemäße Entsorgung verursacht werden könnten. Das Recycling von Materialien trägt zur Erhaltung der natürlichen Ressourcen bei. Geben Sie verbrauchte Batterien zum Recycling an den dafür vorgesehenen Sammelstellen ab. Nähere Informationen zur Entsorgung der verbrauchten Batterien oder des Produkts erhalten Sie bei der Gemeinde, dem örtlichen Abfallentsorgungsdienst oder dem Geschäft, in dem Sie das Gerät gekauft haben.

18. GARANTIE

Alle Moretti-Produkte werden für einen Zeitraum von 2 (zwei) Jahren ab dem Verkaufsdatum des Produkts gegen Material- oder Verarbeitungsfehler garantiert, vorbehaltlich der unten aufgeführten

Ausschlüsse und Einschränkungen. Diese Garantie gilt nicht bei unsachgemäßer Verwendung, Missbrauch oder Veränderung des Produkts sowie bei Nichteinhaltung der Gebrauchsanweisungen. Die korrekte Verwendung des Produkts ist in der Bedienungsanleitung angegeben. Moretti haftet nicht für Schäden, Verletzungen oder andere Folgen, die durch die Installation und/oder den Gebrauch des Produkts entstehen, wenn die Anweisungen in den Installations-, Montage- und Bedienungsanleitungen nicht genau befolgt werden. Moretti übernimmt keine Garantie für Moretti-Produkte gegen Schäden oder Defekte unter den folgenden Bedingungen: Naturkatastrophen, nicht autorisierte Wartungs- oder Reparaturarbeiten, Schäden aufgrund von Problemen mit der Stromversorgung (falls zutreffend), Verwendung von Teilen oder Komponenten, die nicht von Moretti geliefert wurden, Nichteinhaltung der Richtlinien und Gebrauchsanweisungen, nicht autorisierte Änderungen, Transportschäden (mit Ausnahme des Originalversands von Moretti) oder Nichteinhaltung der in der Bedienungsanleitung angegebenen Wartungsarbeiten. Verschleißteile fallen nicht unter diese Garantie, wenn der Schaden auf den normalen Gebrauch des Produkts zurückzuführen ist.

18.1 Garantie für wiederaufladbare Batterien

Für Original- und Ersatzbatterien gilt eine Garantie von 90 (neunzig) Tagen in Bezug auf die Leistung und von 6 (sechs) Monaten in Bezug auf Herstellungsfehler oder wie gesetzlich vorgeschrieben. Wenn voll aufgeladene Batterien länger als drei Monate unbenutzt bleiben, erlischt die Garantie automatisch. Wenn vollständig entladene Batterien länger als drei aufeinanderfolgende Tage nicht benutzt werden, erlischt die Garantie automatisch.

18.2 Reparaturen

Wenn ein Moretti-Produkt während der Garantiezeit Material- oder Herstellungsfehler aufweist, prüft Moretti gemeinsam mit dem Kunden, ob der Produktfehler durch die Garantie abgedeckt ist. Moretti kann nach eigenem Ermessen den Artikel im Rahmen der Garantie ersetzen oder reparieren, entweder bei einem bestimmten Moretti-Händler oder in den eigenen Räumlichkeiten. Die Arbeitskosten im Zusammenhang mit der Reparatur des Produkts können von Moretti übernommen werden, wenn festgestellt wird, dass die Reparatur in den Bereich der Garantie fällt. Durch die Reparatur oder den Austausch wird die Garantie weder erneuert noch verlängert. Ein Produkt, das nicht unter die Garantie fällt, kann nur nach vorheriger Genehmigung durch den Moretti-Kundendienst zur Reparatur zurückgegeben werden. Arbeits- und Versandkosten im Zusammenhang mit einer Reparatur, die nicht unter die Garantie fällt, sind in vollem Umfang vom Kunden oder Händler zu tragen. Für Reparaturen an Produkten, die nicht unter die Garantie fallen, gilt eine Garantie von 6 (sechs) Monaten ab dem Tag des Eingangs des reparierten Produkts. Der Kunde wird benachrichtigt, wenn Moretti nach der Untersuchung und Prüfung eines zurückgesandten Produkts zu dem Schluss kommt, dass das Produkt nicht defekt ist. Das Produkt wird an den Kunden zurückgeschickt und der Kunde ist für die Versandkosten der Rücksendung verantwortlich.

18.3 Ersatzteile

Auf Original-Moretti-Ersatzteile gewähren wir eine Garantie von 6 (sechs) Monaten ab dem Tag, an dem das Ersatzteil eingegangen ist.

18.4 Ausnahmeregelungen

Sofern nicht ausdrücklich in dieser Garantie dargelegt und soweit gesetzlich zulässig, gibt Moretti keine weiteren ausdrücklichen oder stillschweigenden Zusicherungen, Garantien oder Bedingungen ab, einschließlich Zusicherungen, Garantien oder Bedingungen der Marktgängigkeit, der Eignung für einen bestimmten Zweck, der Nichtverletzung von Rechten und der Nichteinmischung. Moretti garantiert nicht, dass die Nutzung des Moretti-Produkts ununterbrochen oder fehlerfrei sein wird. Die Dauer der stillschweigenden Garantien, die sich aus den gesetzlichen Bestimmungen ergeben können, ist auf die Garantiezeit im Rahmen der gesetzlichen Bestimmungen beschränkt. In einigen Staaten oder Ländern sind Beschränkungen der Dauer einer stillschweigenden Garantie oder der Ausschluss oder die Beschränkung von Neben- oder Folgeschäden im Zusammenhang mit Verbraucherprodukten nicht zulässig. In solchen Staaten oder Ländern gelten bestimmte Ausschlüsse oder Einschränkungen dieser Garantie möglicherweise nicht für Sie. Diese Garantie kann ohne Vorankündigung geändert werden.



DE

GARANTIEZERTIFIKAT

Produkt _____

Gekauft am _____

Händler _____

Straße _____ Ort _____

Verkauft an _____

Straße _____ Ort _____



Via Bruxelles, 3 - Meleto 52022 Cavriglia (Arezzo) Tel. +39 055 96 21 11

www.morettispa.com E-Mail: info@morettispa.com

MADE IN ITALY

MORETTI S.P.A.

Via Bruxelles, 3 - Meleto
52022 Cavriglia (Arezzo)

Tel. +39 055 96 21 11
Fax. +39 055 96 21 200

www.morettispa.com
info@morettispa.com