

SKEMA[®]FORM

ITALIANO

MA MI310-MI311-MI320-MI321 01 E* ITA_06-2024

**LETTINO DA VISITA
MEDICA PROFESSIONALE
A 3 SEZIONI PER VISITA MEDICA
E GINECOLOGICA**

MANUALE DI ISTRUZIONI



INDICE

1. CODICI	PAG.3
2. INTRODUZIONE.....	PAG.3
3. DESTINAZIONE D'USO.....	PAG.3
4. DICHIARAZIONE DI CONFORMITÀ UE	PAG.3
4.1 Norme e direttive di riferimento.....	pag. 4
5. AVVERTENZE GENERALI	PAG.4
6. SIMBOLOGIA UTILIZZATA.....	PAG.4
7. DESCRIZIONE GENERALE	PAG.5
7.1 Struttura completa.....	pag. 5
8. MONTAGGIO.....	PAG.6
8.1 Montaggio del letto	pag. 6
8.2 Montaggio pedaline (MI311X, MI321X)	pag. 6
8.3 Montaggio reggicoste (MI320X, MI321X).....	pag. 7
8.4 Accessorio kit comando a pedale elettrico MR333 (MI320X, MI321X).....	pag. 7
8.5 Accessorio portarotolo lato testa MIA398.....	pag. 8
9. PRIMA DI OGNI USO.....	PAG.8
10. AVVERTENZE PER L'UTILIZZO	PAG.8
11. MODALITÀ D'USO.....	PAG.9
11.1 Modelli a movimentazione elettrica.....	pag. 9
12. USO DEL TELECOMANDO	PAG.9
13. USO DELLE RUOTE (SOLO MODELLI MI311X-MI321X)	PAG.9
14. MANUTENZIONE	PAG.9
15. PULIZIA E DISINFEZIONE	PAG.10
15.1 Pulizia.....	pag. 10
15.2 Disinfezione	pag. 10
16. CONDIZIONI DI SMALTIMENTO	PAG.10
16.1 Condizioni di smaltimento generali.....	pag. 10
16.2 Avvertenze per il corretto smaltimento del prodotto ai sensi della direttiva europea 2012/19/UE:.....	pag. 10
17. DICHIARAZIONE COMPATIBILITÀ ELETTRROMAGNETICA	PAG.10
17.1 Guida e dichiarazione del costruttore - Emissioni elettromagnetiche	pag. 10
17.2 Guida e dichiarazione del costruttore - Immunità elettromagnetica	pag. 11
17.3 Distanze di separazione raccomandate tra apparecchi di radiocomunicazione portatili e mobili e il sistema Lytus.....	pag. 12
18. PARTI DI RICAMBIO E ACCESSORI	PAG.13
19. CARATTERISTICHE TECNICHE.....	PAG.13
19.1 Dimensioni e peso	pag. 13
19.2 Specifiche tecniche.....	pag. 14
20. RISOLUZIONE PROBLEMI.....	PAG.14
21. GARANZIA.....	PAG.15
22. RIPARAZIONI.....	PAG.15
22.1 Riparazione in garanzia.....	pag. 15
22.2 Riparazione di un prodotto non coperto dalla garanzia	pag. 15
22.3 Prodotti non difettosi	pag. 15
23. RICAMBI.....	PAG.15
24. CLAUSOLE ESONERATIVE.....	PAG.15

CE Dispositivo medico di classe I

REGOLAMENTO (UE) 2017/745 DEL PARLAMENTO EUROPEO E DEL CONSIGLIO
del 5 aprile 2017 relativo ai dispositivi medici

1. CODICI

MI310X Letto da visita medica a 3 sezioni elettrico larghezza 62 cm (LYTUS)

MI311X Letto da visita medica a 3 sezioni elettrico larghezza 62 cm con ruote (LYTUS)

MI320X Letto da visita ginecologica a 3 sezioni elettrico larghezza 62 cm (LYTUS)

MI321X Letto da visita ginecologica a 3 sezioni elettrico larghezza 62 cm con ruote (LYTUS)

X: Indica il colore del rivestimento

2. INTRODUZIONE

Grazie per aver scelto un letto da visita medica della linea SKEMA by Moretti. I letti da visita Moretti sono stati progettati e realizzati per soddisfare tutte le vostre esigenze per un utilizzo pratico e sicuro. Questo manuale contiene dei piccoli suggerimenti per un corretto uso del dispositivo da voi scelto e dei preziosi consigli per la vostra sicurezza. Si consiglia di leggere attentamente la totalità del presente manuale prima di usare il letto da visita medica. In caso di dubbi vi preghiamo di contattare il rivenditore, il quale saprà aiutarvi e consigliarvi correttamente.

3. DESTINAZIONE D'USO

I letti da visita medica professionale Moretti sono destinati al supporto di pazienti durante trattamenti fisioterapici o visite mediche di breve durata.



ATTENZIONE!

- È vietato l'utilizzo del seguente dispositivo per fini diversi da quanto definito nel seguente manuale
- Moretti S.p.A. declina qualsiasi responsabilità su danni derivanti da un uso improprio del dispositivo o da un uso diverso da quanto indicato nel presente manuale
- Il produttore si riserva il diritto di apportare modifiche al dispositivo e al seguente manuale senza preavviso allo scopo di migliorarne le caratteristiche

4. DICHIARAZIONE DI CONFORMITÀ UE

La MORETTI SpA dichiara sotto la sua esclusiva responsabilità che i prodotti fabbricati ed immessi in commercio dalla stessa MORETTI SpA. e facenti parte della famiglia LETTI LYTUS TRE SEZIONI sono conformi alle disposizioni applicabili del regolamento 2017/745 sui DISPOSITIVI MEDICI del 5 aprile 2017. A tal scopo la MORETTI SpA garantisce e dichiara sotto la propria esclusiva responsabilità quanto segue:

1. I dispositivi in oggetto soddisfano i requisiti generali di sicurezza e prestazione così come richiesti dall'allegato I del regolamento 2017/745 come prescritto dall'allegato IV del suddetto regolamento.
2. I dispositivi in oggetto NON SONO STRUMENTI DI MISURA.
3. I dispositivi in oggetto NON SONO DESTINATI AD INDAGINI CLINICHE.
4. I dispositivi in oggetto vengono commercializzati in confezione NON STERILE.
5. I dispositivi in oggetto sono da considerarsi come appartenenti alla classe I in conformità a quanto stabilito dall'allegato VIII del suddetto regolamento.
6. La MORETTI SpA mantiene e mette a disposizione delle Autorità Competenti, per almeno 10 anni dalla data di fabbricazione dell'ultimo lotto, la documentazione tecnica comprovante la conformità al regolamento 2017/745.

Nota: I codici completi di prodotto, il codice di registrazione del Fabbricante (SRN), il codice UDI-DI di base ed eventuali riferimenti a norme utilizzate sono riportati nella Dichiarazione di Conformità UE che MORETTI SPA emette e rende disponibile attraverso i propri canali.

4.1 Norme e direttive di riferimento

Per garantire gli standard di sicurezza per gli utilizzatori ed in assenza di norme specifiche di prodotto, MORETTI SpA verifica i prodotti ispirandosi a test presenti nelle norme: UNI CEI EN 60601-2-52:2016 Apparecchi elettromedicali. Parte 2-52.

Requisiti particolari per la sicurezza di base e le prestazioni essenziali dei letti medici UNI EN 12182:2012 Prodotti destinati all'assistenza di persone con disabilità

5. AVVERTENZE GENERALI

Per un utilizzo corretto del dispositivo fare riferimento attentamente al seguente manuale

- Mantenere il prodotto imballato lontano da qualsiasi fonte di calore in quanto l'imballo è fatto di cartone
- La vita utile del dispositivo è determinata dall'usura di parti non riparabili e/o sostituibili e comunque non superiori a 10 anni
- Prestare sempre molta attenzione alla presenza di parti in movimento che potrebbero causare intrappolamenti agli arti e lesioni personali
- Prestare sempre attenzione alla presenza di bambini
- L'utilizzatore e/o il paziente dovrà segnalare qualsiasi incidente grave verificatosi in relazione al dispositivo al fabbricante e all'autorità competente dello Stato membro in cui l'utilizzatore e/o il paziente è stabilito.

6. SIMBOLOGIA UTILIZZATA

	Codice prodotto
	Identificativo univoco del dispositivo
	Marchio CE
	Fabbricante
	Numero di Serie
	Lotto di produzione
	Leggere il manuale per le istruzioni
	Dispositivo Medico
	Condizioni di smaltimento
	Attenzione
	Data di produzione
	Smaltimento prodotto secondo la direttiva CE/19/2012
IPX6	Grado di protezione contro polveri e liquidi
	Parte applicata di tipo B
	Classe isolamento II
	Peso max supportato
	Attenzione pericolo schiacciamento - intrappolamento

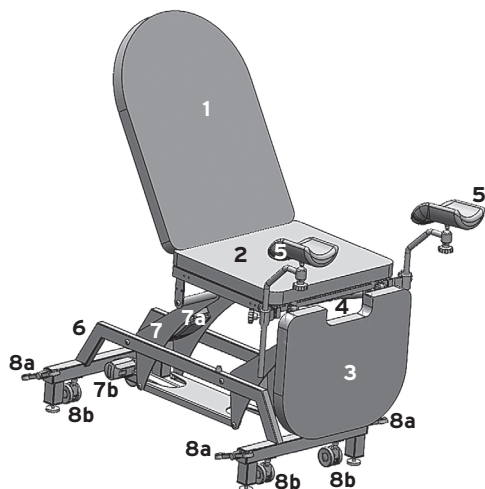
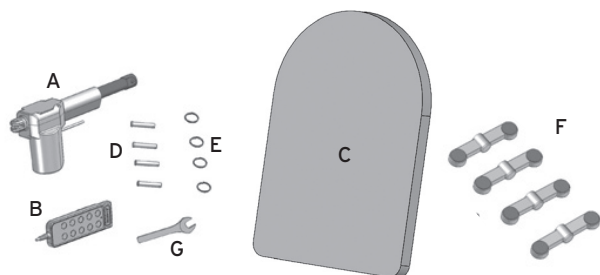
7. DESCRIZIONE GENERALE
7.1 Struttura completa


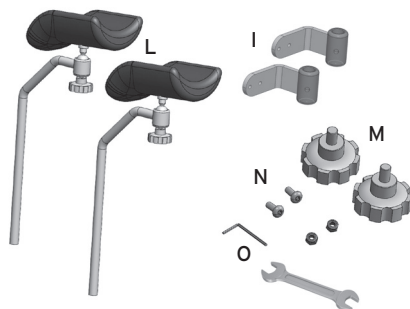
Immagine a scopo illustrativo

Elenco delle parti

- 1 Sezione schienale con piano imbottito corredato di attuatore elettrico per movimentazione
- 2 Seduta con piano imbottito
- 3 Sezione gambale con piano imbottito corredato di molla a gas per movimentazione, con levetta di sblocco posta inferiormente alla seduta
- 4 Vaschetta raccogli liquidi in acciaio inox (solo modelli MI320X-MI321X)
- 5 Reggicoscie anatomici regolabili in PU (solo modelli MI320X-MI321X)
- 6 Telaio e basamento
- 7 Meccanismo di sollevamento
 - 7a Centralina di controllo attuatori elettrici
 - 7b Attuatore per elevazione
- 8a Pedaline per azionamento ruote (solo modelli MI311X-MI321X)
- 8b Ruote (solo modelli MI311X-MI321X)

Componenti da montare a cura del cliente (per tutti i modelli)


- A. Attuatore schienale (se non già installato)
- B. Telecomando
- C. Sezione schienale
- D. Perni di assemblaggio testata e attuatore
- E. Fermi ad anello
- F. Doppio pedale (solo per MI311X-MI321X)
- G. Chiave a "forchetta" per regolazione dei piedini

Componenti da montare a cura del cliente (per lettini ginecologici modelli MI320, MI321)


- I. n.2 supporti per reggicoscie/accessori
- L. n.2 reggicoscie completi
- M. n.2 volantini lobati
- N. n.4 viti M6 con dadi autobloccanti per supporto reggicoscie
- O. chiavi a brugola e a forchetta per montaggio supporti reggicoscie

Nota. I componenti di cui sopra potrebbero essere già installati sul lettino

8. MONTAGGIO

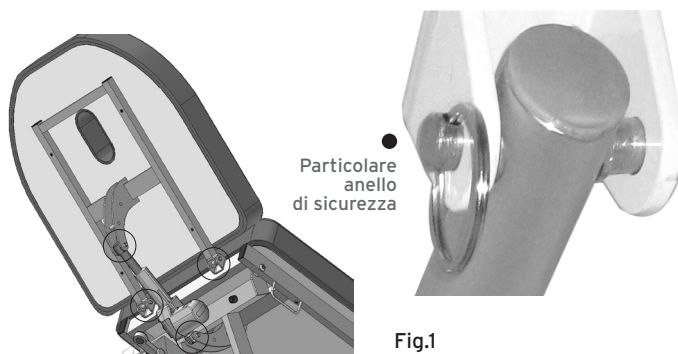


ATTENZIONE!

Eseguire queste operazioni con l'ausilio di un altro operatore, prestando molta attenzione per evitare lesioni fisiche e/o danni alle cose durante lo spostamento del letto

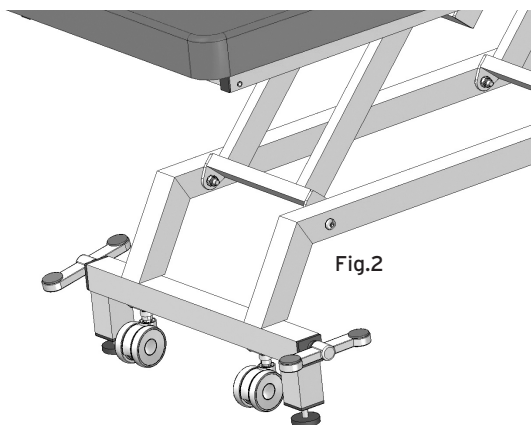
8.1 Montaggio del letto

- Aprire il cartone di imballo del letto e verificare che il contenuto corrisponda al modello da voi richiesto e che le parti non abbiano subito danni durante il trasporto. Nel caso contrario contattare immediatamente il vostro rivenditore
- Procedere all'assemblaggio dello schienale e del relativo attuatore al telaio del piano utilizzando i perni del kit accessori (Rif.D) e bloccarli con i fermi di sicurezza ad anello (Rif.E) come in Fig.1



8.2 Montaggio pedaline (MI311X, MI321X)

- Procedere al montaggio delle pedaline di comando delle ruote (Rif.F), disponendole come nella Fig.2



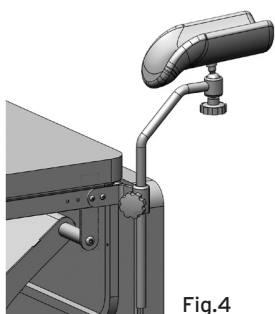
- Regolazione del piedino



Procedere alla regolazione dei piedini in modo tale che il meccanismo di comando a pedale delle ruote possa lavorare agevolmente. A tal fine regolare l'altezza del piedino in modo tale che la distanza mostrata in figura non superi i 10mm Fig.3

Il vostro letto è correttamente assemblato e pronto all'uso

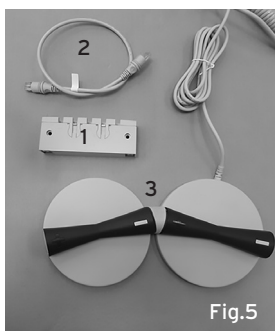
8.3 Montaggio reggicoste (MI320X, MI321X)



- Fissare il supporto reggicoste installandolo tramite gli appositi fori nella parte laterale anteriore della seduta, mediante viti m6 passanti con dato autobloccante da stringere nella parte interna del tubolare laterale
- Inserire il reggicoste completo sulla boccola metallica appena installata
- Regolare la posizione dei reggicoste tramite serraggio del volantino in dotazione nella posizione desiderata

8.4 Accessorio kit comando a pedale elettrico MR333

Vista dei componenti relativi ai kit accessori MR333



- Togliere il coperchio in plastica che blocca i connettori sulla centralina
- Scollegare il connettore elettrico del telecomando (se già installato) e al suo posto inserire il connettore elettrico in dotazione con l'Hub di derivazione
- Inserire nuovamente il coperchio in plastica per il bloccaggio dei connettori della centralina
- Collegare all'hub di derivazione: il cavo proveniente dalla centralina appena installato, i comandi elettrici a pedale ed il telecomando (Fig.6)
- Bloccare i cavi sull'Hub con il fermo in plastica in dotazione

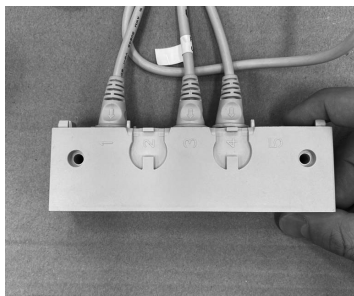


Fig.6

8.5 Accessorio portarotolo lato testa MIA398



Fig.7

Montaggio:

Rimuovere i tappi copriforo alle estremità superiori del telaio alzatesta. Inserire i due tubolari con staffe (dell'accessorio) all'interno dei tubi del telaio di cui è stato rimosso il tappo, fissare le staffe inserite sul telaio alzatesta tramite le due viti in dotazione; Inserire tra le due staffe il tubo portarotolo e fissarlo con le staffe alle estremità tramite i volentini in dotazione, come illustrato in Fig.7.

9. PRIMA DI OGNI USO

- Verificare sempre lo stato di usura delle parti meccaniche in gioco in modo tale da garantire un utilizzo del dispositivo in totale sicurezza per persone e cose
- Verificare il corretto assemblaggio del dispositivo con particolare attenzione ai perni e fermi di bloccaggio della testiera, degli attuatori e delle articolazioni meccaniche in generale

10. AVVERTENZE PER L'UTILIZZO

- Prima di effettuare qualsiasi regolazione sul letto assicurarsi che questo sia in posizione stabile sulle gambe
- Prima di effettuare qualsiasi intervento sia di pulizia, di manutenzione o semplicemente di spostamento del letto disconnettere la spina della tensione di rete
- Non utilizzare prese multiple mobili addizionali o cavi di prolunga
- Non collegare al letto alcun dispositivo elettrico non previsti dal funzionamento normale

ATTENZIONE!



Non sedersi con il peso gravante tutto sulla testata o sulla sezione gambale in quanto il carico massimo dichiarato per il letto è da intendersi "uniformemente distribuito sulla sua superficie"; in caso contrario si potrebbe danneggiare in modo serio ed irreparabile la struttura del telaio. Moretti Spa declina qualsiasi responsabilità su danni derivanti da un uso improprio e/o diverso da quello riportato in questo manuale d'uso.

ATTENZIONE!


Prima di avviare la movimentazione e durante la movimentazione del piano del lettino in elevazione e delle sezioni schienale e gambale in inclinazione, assicurarsi che non vi siano arti o altre parti del corpo del paziente che possano rimanere intrappolate negli interstizi tra le sezioni o nella struttura in movimento riportando danni da intrappolamento o schiacciamento. Per evitare cadute accidentali, prima di movimentare il lettino in altezza o nelle sue sezioni, assicurarsi che il paziente abbia assunto una posizione ed una postura stabile ed equilibrata.

11. MODALITÀ D'USO
11.1 Modelli a movimentazione elettrica

Prima di ogni uso collegare il cavo di alimentazione elettrica alla presa di rete 220 vac.

Utilizzare il telecomando in dotazione per regolare l'altezza del letto e l'inclinazione della testata. Per quanto riguarda la sezione gambale, azionare la levetta per regolarne manualmente la posizione della sezione. Per riposizionare la sezione gambale, tirare la leva di sblocco della molla a gas che si trova sotto alla seduta.

12. USO DEL TELECOMANDO


Rif.8	Pulsante regolazione alza-testa "SU"
Rif.9	Pulsante regolazione alza-testa "GIU"
Rif.10	Pulsante regolazione elevazione letto "SU"
Rif.11	Pulsante regolazione elevazione letto "GIU"

13. USO DELLE RUOTE (MI311X, MI321X)
ATTENZIONE!


- Prima di spostare il letto ricordarsi sempre di scollegare il cavo di alimentazione elettrica dalla presa di corrente
- Non spostare il letto con pazienti a bordo

Questi modelli di letti sono dotati di 4 ruote piroettanti per agevolare lo spostamento. Il sistema di ruote è stato studiato per garantire un facile e veloce intervento attraverso un comando a pedale. Quando si desidera spostare il letto è sufficiente premere con un piede le pedaline presenti sull'asse posteriore e sull'asse anteriore in modo tale che il letto si sollevi dai piedini di appoggio. Spostare comodamente il letto nella posizione desiderata, quindi premere nuovamente le pedaline per abbassare le ruote e riposizionare il letto sui piedini in modo da renderlo stabile.

14. MANUTENZIONE

I dispositivi della linea SKEMA by Moretti al momento dell'immissione in commercio sono controllati accuratamente e provvisti di marchio CE

Per la sicurezza del paziente e del medico si raccomanda di far controllare, almeno una volta l'anno, l'idoneità all'uso del vostro prodotto

Per ispezione periodica si intende un esame delle seguenti parti:

- La struttura portante del letto e del meccanismo di sollevamento con i relativi attacchi, comandi, dispositivi di sicurezza
- Controllare montaggio e funzionamento del meccanismo di comando ruote
- Verificare l'integrità dei cavi e delle spine di rete

- Verificare tutti i punti di saldatura
In caso di riparazione devono essere utilizzati soltanto ricambi ed accessori originali

15. PULIZIA E DISINFEZIONE

15.1 Pulizia

Utilizzare esclusivamente un panno umido e del sapone neutro. Successivamente asciugare bene prima dell'utilizzo. Utilizzare acqua ad una temperatura non superiore ai 30 °C. Non utilizzare macchine di lavaggio a getto di acqua e/o vapore.

15.2 Disinfezione

Se necessario effettuare una disinfezione del prodotto utilizzando un comune detergente disinfettante.

N.B. Evitare assolutamente di utilizzare prodotti acidi, alcalini o solventi come ad esempio l'acetone o il diluente

16. CONDIZIONI DI SMALTIMENTO

16.1 Condizioni di smaltimento generali

In caso di smaltimento del dispositivo non usare mai i normali sistemi di conferimento dei rifiuti solidi urbani. Si raccomanda invece di smaltire il dispositivo attraverso le comuni isole ecologiche comunali per le previste operazioni di riciclo dei materiali utilizzati

16.2 Avvertenze per il corretto smaltimento del prodotto ai sensi della direttiva europea 2012/19/UE:

Alla fine della sua vita utile il prodotto non deve essere smaltito insieme ai rifiuti urbani. Può essere consegnato presso gli appositi centri di raccolta differenziata predisposti dalle amministrazioni comunali, oppure presso i rivenditori che forniscono questo servizio. Smaltire separatamente il prodotto consente di evitare possibili conseguenze negative per l'ambiente e per la salute derivanti da un suo smaltimento inadeguato e permette di recuperare i materiali di cui è composto al fine di ottenere un importante risparmio di energie e di risorse. Per rimarcare l'obbligo di smaltire separatamente le apparecchiature elettromedicali, sul prodotto è riportato il marchio del contenitore di spazzatura mobile sbarrato

17. DICHIARAZIONE COMPATIBILITÀ ELETTROMAGNETICA

17.1 Guida e dichiarazione del costruttore - Emissioni elettromagnetiche

Il sistema Lytus è previsto per funzionare nell'ambiente elettromagnetico sotto specificato. Il cliente o l'utilizzatore del sistema Lytus deve garantire che esso viene usato in tale ambiente.

PROVA DI EMISSIONE	CONFORMITÀ	AMBIENTE ELETTROMAGNETICO - GUIDA
Emissioni RF CISPR 11	Gruppo 1	Il sistema Lytus utilizza energia RF solo per il suo funzionamento interno. Perciò le sue emissioni RF sono molto basse e verosimilmente non causano nessuna interferenza negli apparecchi elettronici vicini.
Emissioni RF CISPR 11	Classe B	
Emissioni armoniche IEC 61000-3-2	Classe A	
Emissioni di fluttuazione di tensione/flicker IEC 61000-3-3	Conforme	Il sistema Lytus è adatto a tutti i locali compresi quelli domestici e quelli collegati direttamente ad un'alimentazione di rete pubblica a bassa tensione che alimenta edifici usati per scopi domestici


Attenzione:

1. Il dispositivo non deve essere utilizzato adiacente o accatastato con altre apparecchiature. Se è necessaria l'uso adiacente o impilato, è necessario osservare il dispositivo per verificare il funzionamento normale nella configurazione in cui verrà utilizzato.
2. Utilizzare accessori, trasduttori e cavi diversi da quelli specificati o forniti dal produttore di questa apparecchiatura potrebbero causare maggiori emissioni elettromagnetiche o diminuzione dell'immunità elettromagnetica di questa apparecchiatura e provocare un funzionamento improprio.
3. L'apparecchiatura di comunicazione RF portatile (incluse le periferiche come i cavi dell'antenna e le antenne esterne) deve essere utilizzata non più vicina a 30 cm (12 pollici) da qualsiasi parte della pompa, compresi i cavi specificati dal produttore. In caso contrario, potrebbe verificarsi un degrado delle prestazioni di questa apparecchiatura.

17.2 Guida e dichiarazione del costruttore - Immunità elettromagnetica

Il sistema Lytus è previsto per funzionare nell'ambiente elettromagnetico sotto specificato. Il cliente o l'utilizzatore del sistema Lytus deve garantire che esso viene usato in tale ambiente.

Norme EMC	Livello di prova		Livello di conformità	Electromagnetic Environment-Guidance
	Ambiente per cure sanitarie professionali	Ambiente per cure sanitarie domestiche		
Scarica elettrostatica (ESD) IEC 61000-4-2	±8kV contatto ±15kV aria		±8kV contatto ±15kV aria	I pavimenti devono essere in legno, calcestruzzo o in ceramica. Se i pavimenti sono ricoperti di materiale sintetico, l'umidità relativa dovrebbe essere al minimo 30%
Transitori/treni elettrici veloci IEC61000-4-4	± 2kV per le linee di alimentazione di potenza ± 1kV per linea di ingresso/uscita		± 2kV per le linee di alimentazione di potenza ± 1kV per linea di ingresso/uscita	La qualità della tensione di rete dovrebbe essere quella di un tipico ambiente commerciale o ospedaliero
Sovratensione IEC61000-4-5	± 1 kV linea a linea ± 2 kV linea a terra	± 1 kV linea a linea	± 1 kV linea a linea	L'alimentazione elettrica di rete dovrebbe essere di un tipico ambiente commerciale o ospedaliero
Buchi di tensione, brevi interruzioni e variazioni di tensione sulle linee di ingresso dell'alimentazione IEC61000-4-11	Cali di tensione: I) riduzione del 100% per 0,5 periodo, II) riduzione del 100% per 1 periodo, III) riduzione del 30% per i periodi di 25/30, Interruzioni di tensione: Riduzione del 100% per periodo di 250/300		230V	La qualità della tensione di rete dovrebbe essere quella di un tipico ambiente commerciale o ospedaliero. Se l'utilizzatore del sistema Lytus richiede un funzionamento continuato anche durante l'interruzione della tensione di rete, si raccomanda di alimentare il sistema Lytus con un gruppo di continuità (UPS) o con batterie.
Campo magnetico a frequenza di rete (50/60Hz) IEC61000-4-8	30 A/m	30 A/m	30 A/m	I campi magnetici a frequenze di rete dovrebbero avere livelli caratteristici di una località tipica in ambiente commerciale o ospedaliero

Norme EMC	Livello di prova		Livello di conformità	Electromagnetic Environment-Guidance
	Ambiente per cure sanitarie professionali	Ambiente per cure sanitarie domestiche		
RF condotta IEC 61000-4-6	3 Vrms 0,15 MHz - 80 MHz 6 Vrms nelle bande ISM tra 0,15 MHz e 80 MHz 80 % AM at 1 kHz	3 Vrms 0,15 MHz - 80 MHz 6 Vrms nelle bande ISM in quelle radiofoniche amatoriali 0,15 MHz and 80 MHz 80 % AM at 1 kHz	6Vrms	<p>Il sistema Lytus deve essere usato solo in luoghi schermati con un minimo di efficienza schermante RF e, per ciascun cavo che entra nel locale schermato, con un minimo di attenuazione dei filtri RF</p> <p>Distanza di separazione raccomandata $d = \sqrt{P} \cdot 150 \text{ kHz a } 80 \text{ MHz}$ $d = 0.6 \cdot \sqrt{P} \cdot 80 \text{ MHz a } 800 \text{ MHz}$ $d = 1.2 \cdot \sqrt{P} \cdot 800 \text{ MHz a } 2.7 \text{ GHz}$</p> <p>Dove P è il massimo indice di uscita del trasmettitore in watts (W) secondo il produttore del trasmettitore e "d" è la distanza di separazione raccomandata in metri (m).</p> <p>Le resistenze dei campi dal trasmettitore fisso RF, come determinato da un luogo del rilevamento, (a) devono essere inferiori al livello di conformità di ogni gamma di frequenza.</p> <p>(b) Possono verificarsi interferenze in prossimità di apparecchi contrassegnati dal seguente simbolo:</p> 
RF irradiata campo EM IEC61000-4-3	3 V/m 80 MHz to 2,7 GHz 80 % AM at 1 kHz 385-6000 MHz, 9-28V/m, 80% AM(1kHz) modalità ad impulsi e altre modulazioni	10 V/m 80 MHz to 2,7 GHz 80 % AM at 1 kHz 385-6000 MHz, 9-28V/m, 80% AM(1kHz) modalità ad impulsi e altre modulazioni	10V/m	

NOTA 1: UT è la tensione di rete in c.a. prima dell'applicazione del livello di prova
 NOTA 2: A 80MHz e 800MHz viene applicata la massima gamma di frequenza
 NOTA 3: Queste linee guida potrebbero non applicarsi in tutte le situazioni. La propagazione elettromagnetica è influenzata dall'assorbimento e dalla riflessione di strutture, oggetti e persone

a) Le intensità di campo per trasmettitori fissi come le stazioni base per radiotelefoni (cellulari e cordless) e radiomobili terrestri, apparecchi di radioamatori, trasmettitori radio in AM e FM e trasmettitori TV non possono essere previste teoricamente e con precisione. Per valutare un ambiente elettromagnetico causato da trasmettitori RF fissi, si dovrebbe considerare un'indagine elettromagnetica del sito. Se l'intensità di campo misurata al di fuori del locale schermato, nel luogo in cui si usa un sistema Lytus, supera il livello di conformità applicabile di cui sopra, si dovrebbe porre sotto osservazione il funzionamento normale del sistema Lytus. Se si notano prestazioni anormali, possono essere necessarie misure aggiuntive come una diversa collocazione del sistema Lytus o l'uso di un locale schermato con una maggior efficienza schermante RF e maggior attenuazione dei filtri

b) Oltre la gamma di frequenza di 150KHz fino a 80MHz, il campo di resistenza dovrebbe essere inferiore a 10 V/m.

17.3 Distanze di separazione raccomandate tra apparecchi di radiocomunicazione portatili e mobili e il sistema Lytus

Il sistema Lytus è previsto per funzionare in un ambiente elettromagnetico in cui sono sotto controllo i disturbi irradiati RF. Il cliente o l'operatore del sistema Lytus possono contribuire a prevenire interferenze elettromagnetiche assicurando una distanza minima fra gli apparecchi di comunicazione mobili e portatili a RF (trasmettitori) e il sistema Lytus come sotto raccomandato, in relazione alla potenza di uscita massima degli apparecchi di radiocomunicazione.

Potenza di uscita massima del trasmettitore specificata W	Distanza di separazione alla frequenza del trasmettitore (m)		
	Da 150 KHz fino a 80MHz d= \sqrt{P}	Da 80MHz fino a 800MHz d= $0.6\sqrt{P}$	Da 800MHz fino a 2.7 GHz d= $1.2\sqrt{P}$
0,01	0,1	0,06	0,12
0,1	0,31	0,19	0,38
1	1	0,6	1,2
10	3,1	1,9	3,8
100	10	6	12

Per i trasmettitori specificati per una potenza massima di uscita non riportata sopra, la distanza di separazione raccomandata "d" in metri (m) può essere calcolata usando l'equazione applicabile alla frequenza del trasmettitore, ove "P" è la potenza massima nominale d'uscita del trasmettitore in Watt (W) secondo il costruttore del trasmettitore.

NOTA 1 A 80MHz e 800MHz si applica l'intervallo di frequenza più alto

NOTA 2:Queste linee guida potrebbero non applicarsi in tutte le situazioni. La propagazione elettromagnetica è influenzata dall'assorbimento e dalla riflessione di strutture, oggetti e persone

18. PARTI DI RICAMBIO E ACCESSORI PER TUTTI I MODELLI

Per le parti di ricambio e gli accessori fare riferimento esclusivamente al catalogo generale Moretti

MR333 Kit pedale 2 canali

MIA398 Supporto portarotolo

MIA306 Asta portaflebo a 2 ganci

MIA312 Coppia spondine laterali ribaltabili

MIA315X Coppia Braccioli laterali imbottiti, regolabili (X: Indica il colore del rivestimento)

MIA316 Coppia Braccioli per prelievo in PU neri

MIA320 Coppia Reggicocce anatomici per ginecologia in PU neri

19. CARATTERISTICHE TECNICHE

19.1 Dimensioni e peso

Dimensioni piano (lettino esteso): mm 1930x620

Dimensioni esterne MI310X: mm 1930x620

Dimensioni esterne MI311X: mm 1930x720








Dimensioni esterne MI32XX: mm 1930x850 (con reggicocce)

Altezza min. mm 520

Altezza max. mm 920

Angolo massimo alza-testa: da 0° a 70°

Angolo massimo gambale: da 0° a 90°

 Dim. imballo	 L: 1850 mm	 P: 730 mm	 H: 570 mm
 Peso imballo	MI310: 65 Kg MI311: 68 Kg MI320: 70 Kg MI321: 73 Kg		
 Peso letto	MI310: 57 Kg MI311: 60 Kg MI320: 62 Kg MI321: 65 Kg		
 Portata massima	200 Kg		

19.2 Specifiche tecniche

Forza richiesta per azionare i comandi sul telecomando	5 N
Forza richiesta per azionare il pedale	30 N
Alimentazione elettrica	220-240V AC 50Hz, 2.5 A
Tensione in uscita dalla centralina	24 VDC
Classe di protezione	IPX6
Livello di rumorosità	< 45 dB
Classe di isolamento	Classe 2
Materiali utilizzati	Struttura in tubolare d'acciaio verniciato a polveri, piano in gommapiuma rivestita di PVC

20. RISOLUZIONE PROBLEMI

SINTOMI	PROBABILI CAUSE	SOLUZIONE
Nessun comando funzionante	<ol style="list-style-type: none"> 1. La spina elettrica non è collegata alla presa tensione di rete 2. Il telecomando non è collegato alla centralina 3. Probabile difetto al telecomando o centralina 	<ol style="list-style-type: none"> 1. Collegare la spina elettrica 2. Controllare ed eventualmente collegare il telecomando alla centralina 3. Contattare il centro assistenza per una diagnosi più precisa del problema
L'alza-testa elettrico non funziona	<ol style="list-style-type: none"> 1. L'attuatore alza-testa non è collegato alla centralina 2. L'attuatore o telecomando o centralina possono essere difettosi 	<ol style="list-style-type: none"> 1. Controllare ed eventualmente collegare l'attuatore alla centralina 2. Contattare il centro assistenza per una diagnosi più precisa del problema
L'elevazione elettrica del piano non funziona	<ol style="list-style-type: none"> 1. L'attuatore elevazione non è collegato alla centralina 2. L'attuatore o telecomando o centralina possono essere difettosi 	<ol style="list-style-type: none"> 1. Controllare ed eventualmente collegare l'attuatore alla centralina 2. Contattare il centro assistenza per una diagnosi più precisa del problema
Il comando a pedale non funziona	<ol style="list-style-type: none"> 1. Il comando a pedale non è collegato al cavo Y 2. Il cavo Y non è collegato alla centralina 3. La centralina elettronica e/o gli attuatori potrebbero essere difettosi 	<ol style="list-style-type: none"> 1. Controllare ed eventualmente collegare il comando a pedale al cavo Y 2. Collegare il cavo a Y alla centralina 3. Contattare il centro assistenza per una diagnosi più precisa del problema

21. GARANZIA

Tutti i prodotti Moretti sono garantiti da difetti di materiale o fabbricazione per un periodo di 2 (due) anni dalla data di vendita del prodotto, salvo eventuali esclusioni e limitazioni specificate

di seguito. Questa garanzia non è valida in caso di uso improprio, abuso o modifica del prodotto e per la mancata aderenza alle istruzioni per l'uso. La corretta destinazione d'uso del prodotto è indicata nel manuale d'uso. Moretti non è responsabile di danni risultanti, di lesioni personali o quant'altro causato o relativo all'installazione e/o all'uso dell'apparecchiatura non scrupolosamente conforme alle istruzioni riportate nei manuali per l'installazione, il montaggio e l'uso. Moretti non garantisce i prodotti Moretti contro danni o difetti nelle seguenti condizioni: calamità naturali, operazioni di manutenzione o riparazione non autorizzate, danni derivanti da problemi dell'alimentazione elettrica (dove prevista), utilizzo di parti o componenti non forniti da Moretti, mancata aderenza alle linee guida e istruzioni per l'uso, modifiche non autorizzate, danni di spedizione (diversa dalla spedizione originale da Moretti), oppure dalla mancata esecuzione della manutenzione così come indicato nel manuale. Non sono coperti da questa garanzia componenti usurabili se il danno è da imputarsi al normale utilizzo del prodotto.

22. RIPARAZIONI

22.1 Riparazione in garanzia

Nel caso in cui un prodotto Moretti presenti difetti di materiale o fabbricazione durante il periodo di garanzia, Moretti valuterà con il cliente se il difetto del prodotto è coperto dalla garanzia. Moretti, a sua insindacabile discrezione, può sostituire o riparare l'articolo in garanzia, presso un rivenditore Moretti specificato o presso la propria sede. I costi della manodopera relativi alla riparazione del prodotto possono essere a carico di Moretti se si determina che la riparazione ricade nell'ambito della garanzia. Una riparazione o sostituzione non rinnova né proroga la garanzia.

22.2 Riparazione di un prodotto non coperto dalla garanzia

Si può restituire, affinché sia riparato, un prodotto non coperto dalla garanzia solo dopo aver ricevuto autorizzazione preventiva dal servizio clienti Moretti. I costi della manodopera e di spedizione relativi a una riparazione non coperta dalla garanzia saranno completamente a carico del cliente o del rivenditore. Le riparazioni su prodotti non coperti dalla garanzia sono garantite per 6 (sei) mesi, a decorrere dal giorno in cui si riceve il prodotto riparato.

22.3 Prodotti non difettosi

Il cliente sarà avvisato se, dopo avere esaminato e provato un prodotto restituito, Moretti conclude che il prodotto non è difettoso. Il prodotto sarà restituito al cliente e saranno a suo carico i costi di spedizione dovuti alla restituzione.

23. RICAMBI

I ricambi originali Moretti sono garantiti per 6 (sei) mesi a decorrere dal giorno in cui si riceve il ricambio.

24. CLAUSOLE ESONERATIVE

Salvo quanto specificato espressamente in questa garanzia ed entro i limiti di legge, Moretti non offre nessun'altra dichiarazione, garanzia o condizione, espressa o implicita, comprese eventuali dichiarazioni, garanzie o condizioni di commerciabilità, idoneità per uno scopo particolare, non violazione e non interferenza. Moretti non garantisce che l'uso del prodotto Moretti sarà ininterrotto o senza errori. La durata di eventuali garanzie implicite che possano essere imposte dalle norme di legge è limitata al periodo di garanzia, nei limiti delle norme di legge. Alcuni stati o paesi non permettono limitazioni sulla durata di una garanzia implicita oppure l'esclusione o la limitazione di danni accidentali o indiretti in relazione a prodotti per i consumatori. In tali stati o paesi, alcune esclusioni o limitazioni di questa garanzia possono non applicarsi all'utente. La presente garanzia è soggetta a variazioni senza preavviso.



CERTIFICATO DI GARANZIA

Prodotto _____

Acquistato in data _____

Rivenditore _____

Via _____ **Località** _____

Venduto a _____

Via _____ **Località** _____

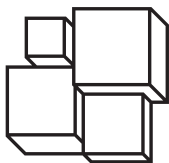


Via Bruxelles, 3 - Meleto 52022 Cavriglia (Arezzo) Tel. +39 055 96 21 11

www.morettispa.com email: info@morettispa.com

MADE IN ITALY

* Consulta il nostro sito per l'ultima versione disponibile del manuale d'uso



SKEMA[®]FORM

MA MI310-MI311-MI320-MI321 01 E* ENG_06-2024

**THREE-SECTIONS
EXAMINATION COUCH**

MANUALE DI ISTRUZIONI



INDICE

1. CODES.....	PAG.3
2. INTRODUCTION.....	PAG.3
3. INTENDED USE.....	PAG.3
4. DECLARATION OF CONFORMITY	PAG.3
4.1 Applicable regulations and directives.....	pag. 3
5. GENERAL WARNINGS	PAG.4
6. SYMBOLS	PAG.4
7. GENERAL DESCRIPTION.....	PAG.5
7.1 Parts view	pag. 5
Image for illustrative purposes	pag.5
8. ASSEMBLING.....	PAG.6
8.1 Bed assembling.....	pag. 6
8.2 Pedal assembling (MI311X, MI321X).....	pag. 6
8.3 Assembling thigh supports (MI320X, MI321X).....	pag. 7
8.4 Assembling and connection of accessory footswitch kit MR333	pag. 7
8.5 Assembling accessory paper roll holder head side MIA398.....	pag. 8
9. BEFORE USE.....	PAG.8
10. WARNINGS FOR A CORRECT USE	PAG.8
11. HOW TO USE.....	PAG.9
12. USE THE REMOTE CONTROL	PAG.9
13. CASTORS USE (MI311X, MI321X).....	PAG.9
14. MAINTENANCE.....	PAG.9
15. CLEANING AND DISINFECTION	PAG.9
15.1 Cleaning.....	pag. 9
15.2 Disinfection	pag. 10
16. CONDITIONS OF DISPOSAL	PAG.10
16.1 General conditions of disposal	pag. 10
16.2 Correct treatment of electrical parts	pag. 10
(Directive 2012/19/UE)	pag. 10
17. DECLARATION OF ELECTROMAGNETIC COMPATIBILITY.....	PAG.10
17.1 Guidance and Manufacturer's Declaration - Electromagnetic Emissions	pag. 10
17.2 Guidance and Manufacturer's Declaration - Electromagnetic Immunity	pag. 10
17.3 Recommended separation distances between portable and mobile RF communications equipment and this device	pag. 12
18. SPARE PARTS AND ACCESSORIES.....	PAG.12
19. TECHNICAL FEATURES.....	PAG.12
19.1 Dimension and weight.....	pag. 12
19.2 Technical specifications	pag. 13
20. TROUBLE SHOOTING.....	PAG.13
21. WARRANTY	PAG.14
22. REPAIRING	PAG.14
22.1 Warranty repair	pag. 14
22.2 Repair not covered by warranty.....	pag. 14
22.3 Non-defective devices.....	pag. 14
23. SPARE PARTS	PAG.14
24. EXEMPT CLAUSES	PAG.14



REGULATION (EU) 2017/745 OF THE EUROPEAN PARLIAMENT AND OF THE COUNCIL
of 5 April 2017 concerning medical devices

1. CODES

- MI310X** LYTUS 3 sections electric examination couch 62 cm
MI311X LYTUS 3 sections electric examination couch 62 cm, with castors
MI320X LYTUS 3 sections electric gynecological couch 62 cm
MI321X LYTUS 3 sections electric gynecological couch 62 cm, with castors
X: Different pad colors

2. INTRODUCTION

Thank you for purchasing a SKEMA examination couch by Moretti S.p.A.

The se products are designed and manufactured to meet all your needs for a practical, correct and safe use. This manual contains small suggestions for proper use of the device you have chosen and valuable advice for your security. You may read the complete manual before using the product, in case of doubts please contact your dealer, who will help and advise you properly.

3. INTENDED USE

Moretti examination beds are intended for patient diagnosis, treatment and monitoring.



WARNING!

- Do not use the product for a purpose not indicated in this manual
- Moretti S.p.A declines all responsibilities for any consequences resulting from an incorrect use of this product and from unauthorized alteration to the frame of the product
- The manufacturer reserves the right to change the information contained in this document without previous notice

4. DECLARATION OF CONFORMITY

Moretti S.p.A. declares under its sole responsibility that the product made and traded by Moretti S.p.A. and belonging to the group of THREE-SECTIONS LYTUS EXAMINATION COUCHES complies with the provisions of the regulation 2017/745 on MEDICAL DEVICES of 5 April 2017.

For this purpose, Moretti S.p.A. guarantees and declares under its sole responsibility what follows:

1. The devices satisfy the requirements of general safety and performance requested by the Annex I of regulation 2017/745 as laid down by the Annex IV of the above mentioned regulation.
2. The devices ARE NOT MEASURING INSTRUMENTS.
3. The devices ARE NOT MADE FOR CLINICAL TESTS.
4. The devices are packed in NON-STERILE BOX.
5. The devices belong to class I in accordance with the provisions of Annex VIII of the above mentioned regulation
6. Moretti S.p.A. provides to the Competent Authorities the technical documentation to prove the conformity to the 2017/745 regulation, for at least 10 years from the last lot production.

Note: Complete product codes, the manufacturer registration code (SRN), the UDI-DI code and any references to used regulations are included in the EU declaration of conformity that Moretti S.p.A. releases and makes available through its channels.

4.1 Applicable regulations and directives

In order to satisfy safety standards for users, Moretti S.p.A. complies with the following standards: UNI CEI EN 60601-2-52:2016 Electro-medical equipment. Part 2-52. Special requirements for the basic safety and essential performance of medical beds

UNI EN 12182:2012 Products intended for the assistance of people with disabilities

5. GENERAL WARNINGS

For a correct use of the product, please refer to the present manual

- Keep the packed examination bed away from heat sources
- **SERVICE LIFE**- the examination bed service life is determined by wear of parts not repairable and/or replaceable and in any case not exceed 10 years
- **ALWAYS** pay close attention to the presence of moving parts that could cause entrapment limbs and injuries
- **DO NOT** allow children to play on or operate the bed
- The user and/or the patient will have to report any serious accident that have occurred related the device to the manufacturer and appropriate authority of the State which the user and/or patient belongs to.

6. SYMBOLS



Product code



Unique Device Identification



CE mark



Manufacturer



Batch Lot



Serial number



Read the instruction manual



Medical Device



Conditions of disposal



Attention, should read the instructions



Production dates



Waste Electrical & Electronic Equipment (WEEE)

IPX6

Degree of protection against dusts and liquids



B Type



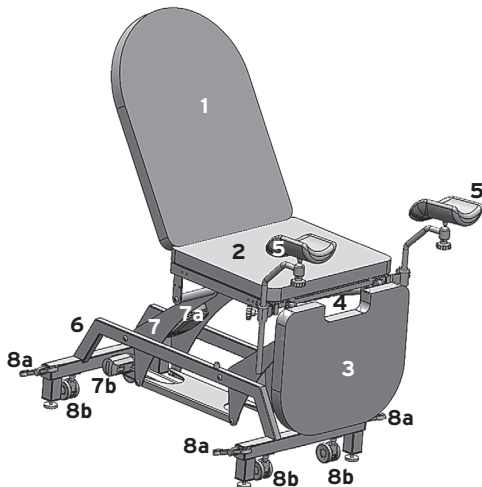
Double insulation class



Max loading weight

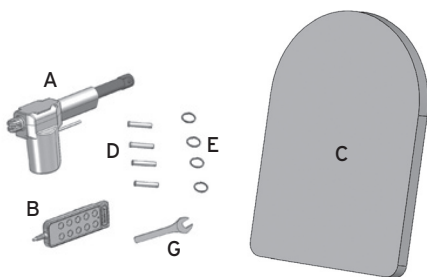


Caution, danger of crushing - entrapment

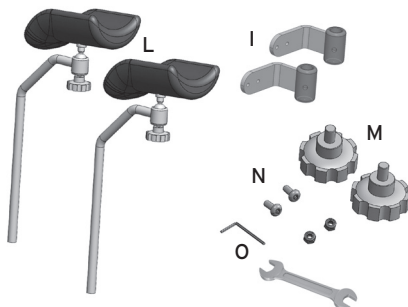
7. GENERAL DESCRIPTION
7.1 Parts view

Parts list

- 1 Back-rest section, equipped with electric actuator for movement
- 2 Seat section
- 3 Leg-rest section equipped with gas spring for movement, with release lever placed under the seat
- 4 Stainless steel tray (MI320X-MI321X models only)
- 5 Adjustable anatomical PU thigh supports (MI320X-MI321X models only)
- 6 Frame and base
- 7 Lifting mechanism
 - 7a Electric actuator control unit
 - 7b Elevation actuator
- 8a Castors pedals (MI311X-MI321X models only)
- 8b Castors (MI311X-MI321X models only)

Image for illustrative purposes

Components to be assembled by the customer (for all models)


- A. n.1 Back-rest actuator (if not already installed)
- B. n.1 Remote control
- C. n.1 Back-rest section
- D. n.4 Linchpins to assemble headrest and actuator
- E. n.4 Ring shape stoppers
- F. n.4 Double pedals (for MI311X-MI321X only)
- G. n.1 Tool(wrench) for tips height regulation

Components to be assembled by the customer (for models MI320, MI321 gynecological couches)


- I. n.2 supports for thigh supports/accessories
- L. N.2 complete thigh supports
- M. n.2 handwheels
- N. n.4 M6 screws with nuts for leg support
- O. Tools (wrenches) for assembling the thigh supports

Note. The above components could be already installed on the bed

8. ASSEMBLING

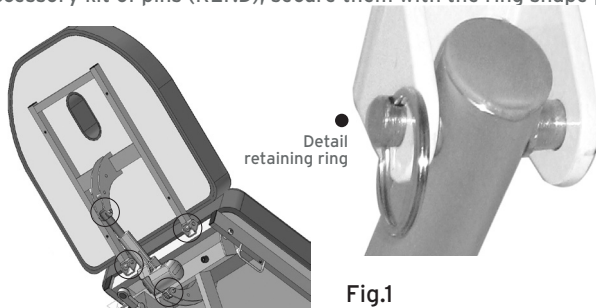


WARNING!

Perform these operations with an operator aid, be careful to avoid personal injuries or property damages during bed movements

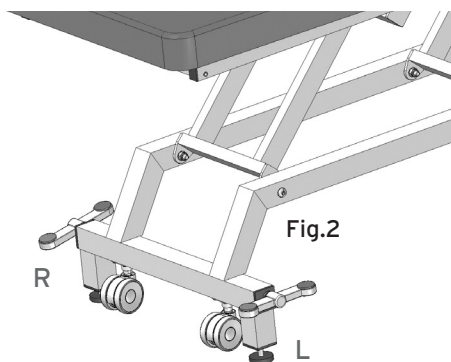
8.1 Bed assembling

- Remove the product from the packaging and make sure that the content matches the model you requested and that the parties have not been damaged during transport. In the contrary case contact your dealer immediately
- Proceed with the assembling of the headrest and the actuator to the bed frame using the accessory kit of pins (REF.D), secure them with the ring shape pins (REF.E) as shown in Fig.1



8.2 Pedal assembling (MI311X, MI321X)

Assemble the pedal control wheel (REF.F) arranging them as in Fig.2



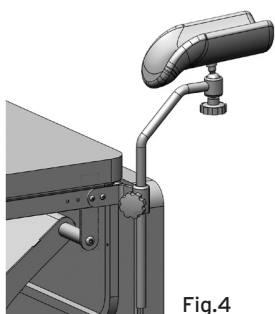
- Presser foot adjustment



Adjust the presser foots to allow a correct operation of castors pedal control mechanism; to do this, adjust the presser foot height in such a way that the distance shown in the Fig.3 does not exceed 10 mm

Your bed is correctly assembled and ready for use.

8.3 Assembling thigh supports (MI320X, MI321X)



- Fix the thigh support by installing it through the appropriate holes in the front side part of the seat, using m6 through screws with nuts to be tightened in the internal part of the lateral tubular
- Insert the complete thigh support on the metal bush just installed
- Adjust the position of the thigh supports by tightening the handwheel supplied in the desired position

Fig.4

8.4 Assembling and connection of accessory footswitch kit MR333

MR333 accessories components view and list

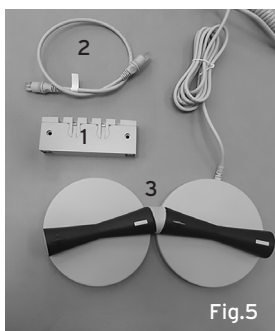


Fig.5

Assembling procedure:

- Remove the plastic cover that locks the connectors on the control unit
- Disconnect the electrical connector of the remote control on the control unit (if already installed) and replace it with the cable provided with the Hub
- Insert the cover for connectors lock on the control unit
- Connect to the Hub: the just installed cable coming from the control unit, the cable from the footswitch, the cable from the remote control
- Lock the connectors on the Hub with the plastic fastener

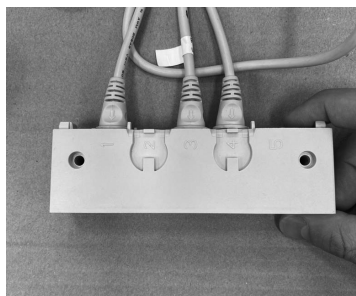


Fig.6

8.5 Assembling accessory paper roll holder head side MIA398



Fig.7

Assembling procedure:

Remove the hole caps at the upper ends of the headrest frame tubes. Insert the two tubes with brackets (of the accessory) inside the tubes of the frame whose cap has been removed, fix the brackets inserted on the headrest frame using the two screws supplied; Insert the roll holder tube between the two brackets and fix it with the brackets at the ends using the handwheels provided, as shown in Fig.7.

9. BEFORE USE

- Always check the state of wear of the mechanical parts in order to ensure a use of the device in total safety for people and things
- Check for proper assembly of the device with particular attention to the pins and locking clips of the headboard, actuators and mechanical joints in general

10. WARNINGS FOR A CORRECT USE

- Before making any adjustment on the bed make sure that this is in a stable position on the legs;
- Before cleaning or maintaining operations or simply move the bed disconnect the plug of the mains voltage;
- Do not use power strips or extension cords
- Do not connect to the device any electrical device not covered by the normal operation



WARNING!

Do not sit with the weight weighing all on the head, since the maximum declared load for the bed is to be understood "evenly distributed on its surface"; otherwise the frame could be seriously and irreparably damaged. Moretti Spa declines any liability for damages arising from improper use and/or other than that reported in this user manual.


WARNING!

Before starting the movement and during the movement of the table top in elevation and the backrest and legrest sections in inclination, make sure that there are no limbs or other parts of the patient's body that could get trapped in the gaps between the sections or in the structure moving, resulting in damage from trapping or crushing. To avoid accidental falls, before moving the table in height or in its sections, make sure that the patient has assumed a stable and balanced position and posture.

11. HOW TO USE

Before each use, connect the power supply cable to the 220 vac mains socket. Use the supplied remote control to adjust the height of the bed and the inclination of the headboard. As for the leg section, operate the lever to manually adjust the position of the section. To reposition the leg section, pull the gas spring release lever located under the seat.

12. USE THE REMOTE CONTROL


Rif.8	Backrest button "UP"
Rif.9	Backrest button "DOWN"
Rif.10	Bed lift button "UP"
Rif.11	Bed lift button "DOWN"

13. CASTORS USE (MI311X, MI321X)

WARNING!

- Before moving the bed, always unplug the supply cable
- Do not move the bed with patients on board

These models of beds have 4 swivel wheels to facilitate movement. The system of wheels has been studied to ensure a fast and easy intervention through a pedal control. When it is desired to move the bed is sufficient to press with a foot the two pedals on the same side of the bed (right or left) in such a way that the bed is lifted by the supporting feet. Move the bed to the desired location, then press the footrests to lower the wheels and replace the bed on its feet so that it is stable.

14. MAINTENANCE

The SKEMA devices by MORETTI are checked carefully and supplied with EC mark, once launched on the market. For the safety of the patient and the doctor we recommend to check the suitability of your product at least once a year.

For periodic inspection we refer to the check of the following parts:

- The supporting frame of the bed and the lifting mechanism with their fittings, safety devices
- Check installation and operation of the control mechanism wheels
- Check the integrity of cables and plugs
- Check all welding points

If a repair is needed, please use only approved parts and accessories

15. CLEANING AND DISINFECTION
15.1 Cleaning

Use a damp cloth and mild soap. Then dry thoroughly before use

Use water at a temperature not exceeding 30° C

Do not use washing machines jet of water and steam

15.2 Disinfection

If you need to disinfect the device use a common disinfectant cleaner

NOTE Never use acids, alkalis or solvents such as acetone

16. CONDITIONS OF DISPOSAL

16.1 General conditions of disposal

In case of disposal don't use the inserting container for municipal waste. We recommend to dispose the beds in the appropriate disposal areas for recycling

16.2 Correct treatment of electrical parts (Directive 2012/19/UE)

At the end of its life, the product must not be disposed of along with other domestic waste. The users must dispose of this equipment by bringing it to a specific recycling point for electric and electronic equipment or at retailers that provide this service. By ensuring these batteries are disposed of correctly, you will help prevent potentially negative consequences for the environment and human health which could otherwise be caused by inappropriate waste handling of the battery. To remark the need to dispose of electrical equipment separately, the products is marked with crossed mobile waste bin

17. DECLARATION OF ELECTROMAGNETIC COMPATIBILITY

17.1 Guidance and Manufacturer's Declaration - Electromagnetic Emissions

This device is intended for use in the electromagnetic environment specified below. The user of this device should make sure it is used in such an environment.

EMISSIONS TEST	COMPLIANCE	ELECTROMAGNETIC ENVIRONMENT - GUIDANCE
RF emissions CISPR 11	Group 1	The device is suitable for use in all establishments, including domestic establishments and those directly connected to the public low-voltage power supply network
RF emissions CISPR 11	Class B	
Harmonic emissions IEC61000-3-2	Class A	
Voltage fluctuations / Flicker emissions IEC61000-3-3	Compliant	

⚠ Warning:

- The device should not be used adjacent to or stacked with other equipment. If adjacent or stacked use is necessary, the device should be observed to verify normal operation in the configuration in which it will be used.
- Use of accessories, transducers and cables other than those specified or provided by the manufacturer of this equipment could result in increased electromagnetic emissions or decreased electromagnetic immunity of this equipment and result in improper operation.
- Portable RF communications equipment (including peripherals such as antenna cables and external antennas) should be used no closer than 30 cm (12 inches) to any part of the pump, including cables specified by the manufacturer. Otherwise, degradation of the performance of this equipment could result.

17.2 Guidance and Manufacturer's Declaration - Electromagnetic Immunity

This device is intended for use in the electromagnetic environment specified below. The user of this device should make sure it is used in such an environment.

Basic EMC standard	Immunity Test Levels		Compliance Levels	Electromagnetic Environment-Guidance
	Professional healthcare facility environment	HOME HEALTHCARE ENVIRONMENT		
Electrostatic Discharge (ESD) IEC61000-4-2	±8kV contact ±15kV air	HOME HEALTHCARE ENVIRONMENT	±8kV contact ±15kV air	Floors should be wood, concrete or ceramic tile. If floors are covered with synthetic material, the relative humidity should be at least 30 %.

Basic EMC standard	Immunity Test Levels		Compliance Levels	Electromagnetic Environment-Guidance
	Professional healthcare facility environment	HOME HEALTHCARE ENVIRONMENT		
Electrical fast transient/ burst IEC61000-4-4	±2kV for power supply line ±1kV for input/output line		±2kV for power supply line ±1kV for input/output line	Mains power quality should be that of a typical commercial or hospital environment
Surge IEC61000-4-5	± 1 kV line(s) to line(s) ± 2 kV line(s) to earth	± 1 kV line(s) to line(s)	± 1 kV line(s) to line(s)	Mains power quality should be that of atypical commercial or hospital environment.
Voltage dips, short interruptions and voltage variations on power supply input lines IEC61000-4-11	Voltage Dips: i) 100% reduction for 0,5 period, ii) 100% reduction for 1 period, iii) 30% reduction for 25/30 period, Voltage Interruptions: 100% reduction for 250/300 period		230V	Mains power quality should be that of a typical commercial or hospital environment. If the user of this device requires continued operation during power mains interruptions, it is recommended that the device be powered from an uninterruptible power supply or a battery.
Power frequency (50/60Hz) magnetic field IEC61000-4-8	30 A/m	30 A/m	30 A/m	Power frequency magnetic fields should be at levels characteristic of a typical location in a typical commercial or hospital environment.
Conducted RF IEC 61000-4-6	3 Vrms 0,15 MHz - 80 MHz 6 Vrms in ISM bands between 0,15 MHz and 80 MHz 80 % AM at 1 kHz	3 Vrms 0,15 MHz - 80 MHz 6 Vrms in ISM and amateur radio bands between 0,15 MHz and 80 MHz 80 % AM at 1 kHz	6Vrms	Portable and mobile RF communications equipment should be used no closer to any part of this device, including cables, than there commended separation distance calculated from the equation applicable to the frequency of the transmitter. Recommended separation distance =√P 150kHz to 80MHz =0.6√P 80MHz to 800MHz =1.2√P 800 MHz to 2.7 GHz Where P is the maximum output power rating of the transmitter in watts (W) according to the transmitter manufacturer and d is the recommended separation distance in meters (m). b Field strengths from fixed RF transmitters, as determined by an electromagnetic site survey, ^a should be less than the compliance level in each frequency ranged. Interference may occur in the vicinity of equipment marked with the following symbol:
Radiated RF EM Fields IEC61000-4-3	3 V/m 80 MHz to 2.7 GHz 80 % AM at 1 kHz 385-6000 MHz, 9-28V/m, 80% AM(1kHz) pulse mode and other modulation	10 V/m 80 MHz to 2,7 GHz 80 % AM at 1 kHz 385-6000 MHz, 9-28V/m, 80% AM(1kHz) pulse mode and other modulation	10V/m	

NOTE 1: UT is the a.c. mains voltage prior to the application of the test level

NOTE2: At 80 MHz and 800 MHz, the higher frequency range applies.

NOTE 2: These guidelines may not apply in all situations. Electromagnetic propagation is affected by absorption and reflection from structures, objects and people

- a) Field strengths from fixed transmitters, such as base stations for radio (cellular/cordless) telephones and land mobile radios, amateur radio, AM and FM radio broadcast and TV broadcast cannot be predicted theoretically with accuracy. To assess the electromagnetic environment due to fixed RF transmitters, an electromagnetic site survey should be considered. If the measured field strength in the location in which the device is used exceeds the applicable RF compliance level above, the device should be observed to verify normal operation. If abnormal performance is observed, additional measures may be necessary, such as reorienting or relocating the device.
- b) Over the frequency range 150 kHz to 80 MHz, field strengths should be less than 10 V/m.

17.3 Recommended separation distances between portable and mobile RF communications equipment and this device

This device is intended for use in an electromagnetic environment in which radiated RF disturbances are controlled. The customer or the user of this device can help prevent electromagnetic interference by maintaining a minimum distance between portable and mobile RF communications equipment (transmitters) and this device as recommended below, according to the maximum output power of the communications equipment.

Rated maximum output power of transmitter W	Separation distance according to frequency of transmitter m		
	150 kHz to 80 MHz = \sqrt{P}	80 MHz to 800 MHz = $0.6\sqrt{P}$	800 MHz to 2,7 GHz $d=1.2\sqrt{P}$
0.01	0.1	0.06	0.12
0.1	0.31	0.19	0.38
1	1	0.6	1.2
10	3.1	1.9	3.8
100	10	6	12

For transmitters specified for a maximum output not listed above, the recommended separation distance "d" in meters (m) can be calculated using the equation applicable to the frequency of the transmitter, where "P" is the maximum rated power d' transmitter output in Watts (W) according to the transmitter manufacturer.

NOTE 1 At 80MHz and 800MHz if the high frequency range is applied

NOTE 2: Guideline question for not applying in all situations. Electromagnetic propagation is affected by absorption and reflection from structures, objects and people

18. SPARE PARTS AND ACCESSORIES

For spare parts and accessories refer to Moretti main catalogue

MR333 Kit footswitch 2 channels kit

MIA398 Paper roll holder (head side)

MIA306 IV pole (2 hooks)

MIA312 Pair of folding side rails

MIA315X Pair of padded, adjustable side armrests ("X" is for the color of upholstery)








MIA316 Pair of blood sampling armrests in black PU

MIA320 Pair of anatomical thigh supports for gynecology in black PU

19. TECHNICAL FEATURES

19.1 Dimension and weight

Table dimensions (extended bed):	mm 1930x620
External dimensions MI310X:	mm 1930x620
External dimensions MI311X:	mm 1930x720
External dimensions MI32XX:	mm 1930x850 (with thigh support)
Min height:	mm 520
Max height:	mm 920
Headrest section max angle:	70°
Legrest section max angle:	90°

 Pack size	 L: 1785 mm	 P: 730 mm	 H: 535 mm
 Pack weight	MI310: 65 Kg MI311: 68 Kg MI320: 70 Kg MI321: 73 Kg		
 Bed weight	MI310: 57 Kg MI311: 60 Kg MI320: 62 Kg MI321: 65 Kg		
 Max weight	200 Kg		

19.2 Technical specifications

Required force to operate the controls on the remote control	5 N
Required force to push the elevation pedal	30 N
Input	220-240V AC 50Hz, 2.5A
Output	24 VDC
Protection Class	IPX6
Noise level	< 45 dB
Insulation Class	Class 2
Used materials for bed mainframe	Varnished steel frame, foam bed cover in PVC

20. TROUBLE SHOOTING

SYMPTOM	CAUSES	SOLUTION
No control running	<ol style="list-style-type: none"> 1. The plug is not connected 2. The remote control is not connected to the control unit 3. The remote control or the control unit are defective 	<ol style="list-style-type: none"> 1. Connect the plug 2. Check and connect the remote control 3. Contact the service center for a more precise diagnosis
The head-section elevation doesn't work	<ol style="list-style-type: none"> 1. The head-section actuator is not connected to the control unit 2. The actuator or the remote control are defective 	<ol style="list-style-type: none"> 1. Check and connect the elevator to the control unit 2. Contact the service center for a more precise diagnosis
The bed elevation doesn't work	<ol style="list-style-type: none"> 1. The bed actuator is not connected to the control unit 2. The actuator or the remote control are defective 	<ol style="list-style-type: none"> 1. Check and connect the actuator to the control unit 2. Contact the service center for a more precise diagnosis
The footswitch doesn't work	<ol style="list-style-type: none"> 1. The footswitch is not connected to the Y cable 2. The Y cable is not connected to the control unit 3. The control unit or the actuator are defective 	<ol style="list-style-type: none"> 1. Check and connect the footswitch to the Y cable 2. Connect the Y cable to the control unit 3. Contact the service center for a more precise diagnosis

21. WARRANTY

Moretti products are guaranteed from material or manufacturing faults for 2 years from the purchasing date, except possible exclusion or restriction as follows. The warranty shall not be applied in the possible damages caused by improper use, abuse or alteration, and the warranty will not be valid if the instructions for use are not strictly adhered to. The correct intended use is specified in this manual.

Moretti is not responsible for consequent damages, personal injuries or whatever caused by or in relation to wrong installation or improper use.

Moretti warranty does not cover damages resulting from: natural disaster, not authorized maintenance or repairs, faults caused by problems on electricity supply (when necessary), use of spare parts not covered by Moretti, improper use, not authorized alteration, shipment damages (different from original Moretti shipment), or in case of insufficient maintenance as indicated in the manual.

The warranty doesn't cover components subject to wear and tear during the correct use of the device.

22. REPAIRING

22.1 Warranty repair

If a Moretti item presents material or manufacturing faults during the warranty period, Moretti will confirm with customer if the fault can be covered from warranty. Moretti, at its unquestionable discretion, can repair or replace the item, by a Moretti dealer or to Moretti headquarters. Labor cost can be charged to Moretti if the repair is covered by warranty. A repair or a replacement doesn't extend the warranty.

22.2 Repair not covered by warranty

A product out of warranty can be sent after Moretti authorization. The labor and shipping costs for good out of warranty are to be paid by the customer or by the dealer. The repairs are guaranteed for 6 months from the good received

22.3 Non-defective devices

The customer will be informed if, after the device return and examination, Moretti declares that the device is not faulty. In this case the good will be sent back to customer, the shipping charge will be paid by the customer

23. SPARE PARTS

The original Moretti spare parts are guaranteed for 6 months from the receiving date

24. EXEMPT CLAUSES

Moretti does not offer any other declarations, explicit or implicit warranty or conditions, including possible declarations, warranties or conditions of merchantability, fitness for a specific purpose, non infringement and non interference, all but what expressly specified in this warranty. Moretti does not guarantee the nonstop and faultless usage.

The duration of possible implicit warranties which can be imposed by the law is limited by the warranty period, in the limits of law. Some states or countries don't allow limiting the implicit warranty or the exclusion or the limitation for accidental damages. In such countries, some of those exclusions or limitation may not be applied to the user. The present warranty may be modified without prior notification.



WARRANTY CERTIFICATE

ENGLISH

Product _____

Purchased on (date) _____

Retailer _____

Address _____ **Town/city** _____

Sold to _____

Address _____ **Town/city** _____

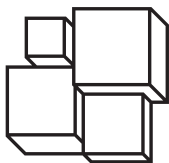


Via Bruxelles, 3 - Meleto 52022 Cavriglia (Arezzo) Tel. +39 055 96 21 11

www.morettispa.com email: info@morettispa.com

MADE IN ITALY

** Please consult our website for the latest available version of the user manual*



SKEMA[®]FORM

MA MI310-MI311-MI320-MI321 01 E* _ ESP_06-2024

**CAMILLA PARA CONSULTAS
MÉDICAS Y GINECOLÓGICAS
PROFESIONAL DE 3 SECCIONES**

MANUAL DE INSTRUCCIONES



ÍNDICE

1. CÓDIGOS.....	PAG.3
2. INTRODUCCIÓN.....	PAG.3
3. FINALIDAD.....	PAG.3
4. DECLARACIÓN UE DE CONFORMIDAD	PAG.3
4.1 Normas y directivas de referencia	pag. 3
5. ADVERTENCIAS GENERALES.....	PAG.4
6. SÍMBOLOS.....	PAG.4
7. DESCRIPCIÓN GENERAL.....	PAG.5
7.1 Estructura completa.....	pag. 5
8. MONTAJE.....	PAG.6
8.1 Montaje de la cama	pag. 6
8.2 Montaje de los estribos (MI311X, MI321X)	pag. 6
8.3 Montaje sujeta-piernas (MI320X, MI321X)	pag. 7
8.4 Accesorio kit mando de pedal eléctrico MR333	pag. 7
8.5 Accesorio portarollo lado cabeza MIA398	pag. 8
9. ANTES DE CADA USO	PAG.8
10. ADVERTENCIAS PARA EL USO.....	PAG.8
11. MODO DE USO.....	PAG.9
11.1 Modelos eléctricos	pag. 9
12. USO DEL MANDO A DISTANCIA.....	PAG.9
13. USO DE LAS RUEDAS	
(SÓLO MODELOS MI371X-MI381X-MI386X-MI391X-MI396X-MI383X-MI393X).....	PAG.9
14. MANTENIMIENTO	PAG.9
15. LIMPIEZA Y DESINFECCIÓN	PAG.10
15.1 Limpieza.....	pag. 10
15.2 Desinfección.....	pag. 10
16. CONDICIONES DE ELIMINACIÓN	PAG.10
16.1 Condiciones de eliminación generales	pag. 10
16.2 Advertencias para la eliminación correcta del producto según la directiva europea 2012/19/UE:	pag. 10
17. DECLARACIÓN DE COMPATIBILIDAD ELECTROMAGNÉTICA	PAG.10
17.1 Guía y declaración del fabricante - emisiones electromagnéticas	pag. 10
17.2 Guía y declaración del fabricante - inmunidad electromagnética	pag. 11
17.3 Distancias de separación recomendadas entre los equipos de comunicación p ortátiles y móviles y el sistema Lytus	pag. 13
18. REPUESTOS Y ACCESORIOS	PAG.13
19. CARACTERÍSTICAS TÉCNICAS.....	PAG.14
19.1 Medidas y peso	pag. 14
19.6 Especificaciones técnicas	pag. 14
20. RESOLUCIÓN DE PROBLEMAS.....	PAG.15
21. GARANTÍA.....	PAG.15
22. REPARACIONES.....	PAG.16
22.1 Reparación en garantía	pag. 16
22.2 Reparación de un producto no cubierto por la garantía.....	pag. 16
22.3 Productos no defectuosos.....	pag. 16
23. REPUESTOS	PAG.16
24. CLÁUSULAS EXONERATIVAS.....	PAG.16



REGLAMENTO (UE) 2017/745 DEL PARLAMENTO EUROPEO Y DEL CONSEJO
del 5 de abril de 2017 sobre los productos sanitarios

1. CÓDIGOS

- MI310X** Camilla para consultas médicas de 3 secciones eléctrica - ancho 62 cm (LYTUS)
MI311X Camilla para consultas médicas de 3 secciones eléctrica - ancho 62 cm con ruedas (LYTUS)
MI320X Camilla para consultas ginecológicas de 3 secciones eléctrica - ancho 62 cm (LYTUS)
MI321X Camilla para consultas ginecológicas de 3 secciones eléctrica - ancho 62 cm con ruedas (LYTUS)
X: Indica el color del revestimiento

2. INTRODUCCIÓN

Gracias por haber elegido una cama para consultas médicas de la línea SKEMA fabricada por Moretti. Las camas para consultas médicas Moretti han sido diseñadas y realizadas para satisfacer todas tus exigencias, con un uso práctico y seguro. Este manual de instrucciones contiene algunas sugerencias que le permitirán usar correctamente el equipo que Ud. ha elegido, así como valiosos consejos para su seguridad. Se recomienda leer el manual completo detenidamente antes de utilizar la cama para consultas médicas. En caso de dudas contacte con el distribuidor, que estará en condiciones de brindarle ayuda y consejos.

3. FINALIDAD

Las camas para consultas médicas profesionales Moretti se utilizan para sostener al paciente durante tratamientos fisioterapéuticos y consultas médicas de breve duración.

¡ATENCIÓN!



- Está prohibido utilizar el producto con fines diferentes de aquel definido en este manual
- Moretti S.p.A. declina toda responsabilidad respecto de los daños derivados de un uso incorrecto del producto o diferente de aquel indicado en el presente manual
- El fabricante se reserva el derecho de aportar modificaciones al producto y a este manual sin aviso previo, con propósitos de mejora

4. DECLARACIÓN UE DE CONFORMIDAD

MORETTI SpA declara bajo su exclusiva responsabilidad que los productos fabricados e introducidos en el mercado por la misma MORETTI SpA y que forman parte de la familia de las CAMILLAS DE 3 SECCIONES LYTUS son conformes con las disposiciones del reglamento 2017/745 sobre los PRODUCTOS SANITARIOS del 5 de abril de 2017.

Para ello, MORETTI SpA garantiza y declara bajo su exclusiva responsabilidad los siguientes puntos:

1. Los productos en cuestión cumplen con los requisitos generales de seguridad y prestación establecidos por el anexo I y el anexo IV del reglamento 2017/745.
2. Los productos en cuestión NO SON INSTRUMENTOS DE MEDICIÓN.
3. Los productos en cuestión NO ESTÁN DESTINADOS A INVESTIGACIONES CLÍNICAS.
4. Los productos en cuestión se comercializan en presentación NO ESTÉRIL.
5. Los productos en cuestión deben considerarse de clase I en conformidad a lo establecido en el anexo VIII del mismo Reglamento.
6. MORETTI SpA mantiene y pone a disposición de las Autoridades Competentes, por 10 años desde la fecha de fabricación del último lote, la documentación técnica que comprueba la conformidad con el reglamento 2017/745.

Nota: Los códigos completos de producto, el código de registro del fabricante (SRN), el código UDI-DI de base y eventuales referencias a normas utilizadas figuran en la Declaración de Conformidad UE que MORETTI SPA emite y pone a disposición a través de sus propios canales.

4.1 Normas y directivas de referencia

Para garantizar los estándares de seguridad para los usuarios y en ausencia de normas espe-








cíficas de producto, MORETTI SpA verifica los productos realizando pruebas según las normas: UNI CEI EN 60601-2-52:2016 Aparatos electrosanitarios. Parte 2-52. Requisitos especiales para la seguridad básica y las prestaciones esenciales de las camillas médicas UNI EN 12182:2012 Para la asistencia de personas discapacitadas

5. ADVERTENCIAS GENERALES

Para el uso correcto del producto, leer atentamente el siguiente manual

- Mantener el producto embalado lejos de cualquier fuente de calor, ya que el embalaje es de cartón
- La vida útil del producto depende del desgaste de las partes no reparables o sustituibles, pero no debe superar los 10 años
- Prestar siempre mucha atención a la presencia de partes móviles que podrían atrapar las manos y causar lesiones personales.
- Prestar atención especialmente si hay niños presentes
- El usuario o paciente deberá señalar cualquier incidente grave ocurrido en relación con el producto al fabricante y a la autoridad competente del país miembro donde se encuentre.

6. SÍMBOLOS

	Código producto
	Identificación unívoca de productos
	Número de serie
	Marcado CE
	Fabricante
	Lote de producción
	Leer el manual de instrucciones
	Producto sanitario
	Condiciones de eliminación
	Atención
	Fecha de producción
	Eliminación del producto según la directiva CE/19/2012
IPX6	Grado de protección contra polvos y líquidos
	Parte aplicada de tipo B
	Clase aislamiento II
	Capacidad máxima
	Precaución peligro de aplastamiento/atrapamiento

7. DESCRIPCIÓN GENERAL

7.1 Estructura completa

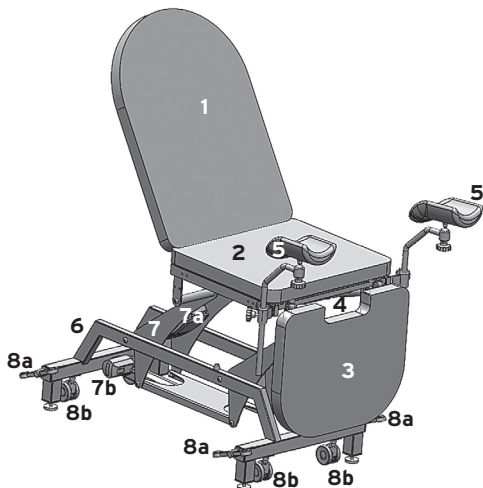
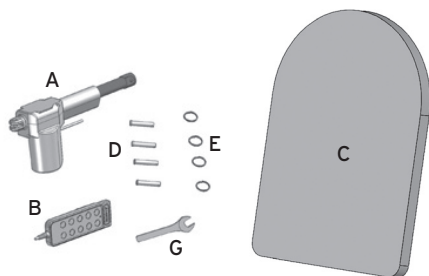


Imagen con fines ilustrativos

Listado de las piezas

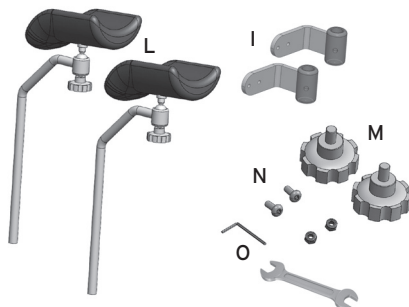
- 1 Sección del respaldo acolchado con actuador
- 2 Asiento acolchado
- 3 Sección piernas acolchada con resorte de gas y palanca de desbloqueo por debajo del asiento
- 4 Cubeta para restos en acero inoxidable (sólo modelos MI320X-MI321X)
- 5 Sujeta-piernas anatómicos regulables en PU (sólo modelos MI320X-MI321X)
- 6 Marco y base
- 7 Mecanismo de elevación
- 7a Centralita de control de los actuadores eléctricos
- 7b Actuador para elevación
- 8a Pedal para accionar las ruedas (sólo modelos MI311X-MI321X)
- 8b Ruedas (sólo modelos MI311X - MI321X)

Piezas a montar por el cliente (para todos los modelos)



- A. Actuador respaldo (si no está instalado ya)
- B. Mando
- C. Sección respaldo
- D. Pasadores de montaje respaldo y actuador
- E. Cerraduras de anillo
- F. Pedal doble (sólo para MI311X - MI321X)
- G. Llave para regulación de las patas

Piezas a montar por el cliente (para camillas ginecológicas MI320, MI321)



- I. n. 2 soportes para sujetas-piernas/accesorios
- L. n. 2 sujetas-piernas completos
- M. n. 2 volantes lobulados
- N. n. 4 tornillos M6 con tuercas autoblocantes para soporte sujetas-piernas
- O. llaves para montaje de los soportes sujetas-piernas

Nota: las piezas arriba podrían estar montadas ya

8. MONTAJE

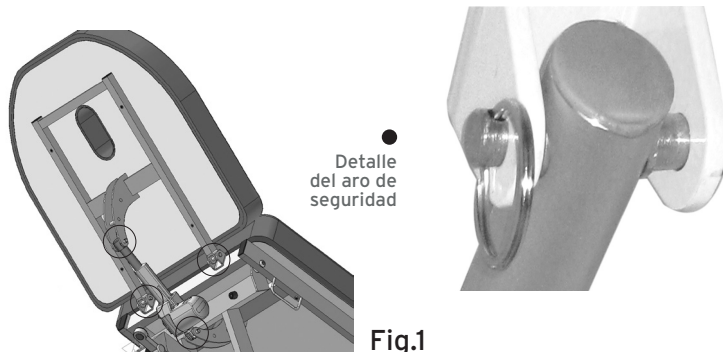


¡ATENCIÓN!

Realizar estas operaciones con la ayuda de otro operador, prestando mucha atención para evitar lesiones físicas y daños materiales durante el desplazamiento de la cama.

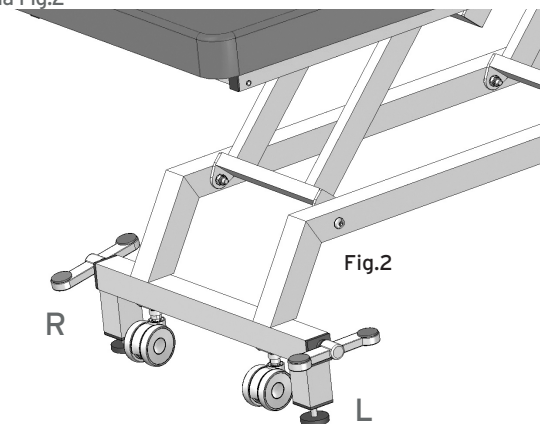
8.1 Montaje de la cama

- Abrir la caja de embalaje de la cama y comprobar que el contenido corresponda al modelo pedido y las partes no hayan sufrido daños durante el transporte. En caso contrario, contactar inmediatamente con el revendedor
- Ensamblar el cabecero y el actuador al bastidor utilizando los pernos del kit de accesorios (Ref.D) y bloquearlos con los aros de seguridad (Ref.E) como en la Fig.1



8.2 Montaje de los estribos (MI311X, MI321X)

- Proceder al montaje de los estribos de mando de las ruedas (Ref.H, I), respetando la letra de referencia que se encuentra en cada estribo (L= izquierda, R= derecha), disponiéndolos como en la Fig.2



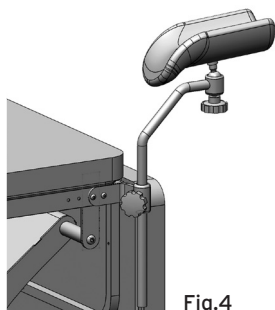
- Regulación del pie



Regular los pies de manera que el mecanismo de pedal de las ruedas pueda funcionar libremente. Regular la altura del pie de manera que la distancia indicada en la figura no supere los 10 mm Fig.3

Ahora la camilla está correctamente ensamblada y lista para usar

8.3 Montaje sujetapiernas (MI320X, MI321X)



- Fijar el soporte para sujetapiernas instalándolo en la parte lateral delantera del asiento a través de los orificios por medio de tornillos m6 pasantes con dado autoblocante, que hay que apretar en la parte interior del tubo lateral
- Insertar el sujetapiernas completo en el soporte metálico instalado
- Ajustar la posición de los sujetapiernas apretando el volante suministrado

Fig.4

8.4 Accesorio kit mando de pedal eléctrico MR333

Vista de los componentes relativos a el kit de accesorios MR333

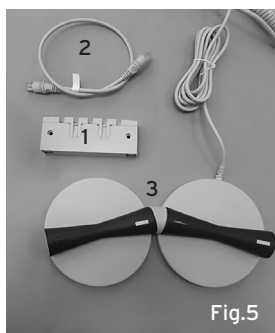


Fig.5

Montaje:

- Sacar la tapa de plástico que bloquea los conectores en la centralita
- Desconectar el conector eléctrico del mando a distancia (si se ha instalado) y conectar el conector eléctrico en dotación con el hub de derivación
- Bloquear los conectores de la centralita con la tapa de plástico
- Conectar al hub de derivación: el cable proveniente de la centralita recién instalada,

- los mandos eléctricos de pedal y el mando a distancia
- Bloquear los cables en el hub con el sujetador de plástico en dotación

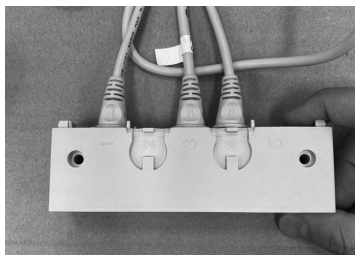


Fig.6

8.5 Accesorio portarollo lado cabeza MIA398



Fig.7

Montaje:

Retire los tapones de los tapaagujeros situados en los extremos superiores del marco lado cabeza. Inserte los dos tubulares del accesorio con soportes dentro de los tubos del marco cuyo tapón se ha quitado. Fije los soportes insertados en el marco levantado mediante los dos tornillos suministrados; Inserte el tubo transportador entre los dos soportes y fíjelo con los soportes en los extremos a través de los volantes suministrados, como se muestra en la Fig.7.

9. ANTES DE CADA USO

- Verificar siempre el desgaste de las partes mecánicas para garantizar el uso seguro del producto, libre de peligros para personas y bienes
- Verificar el correcto ensamblaje del dispositivo prestando atención a los pernos y elementos de bloqueo del cabecero, de los actuadores y de las articulaciones mecánicas en general

10. ADVERTENCIAS PARA EL USO

- Antes de efectuar cualquier regulación en la cama, asegurarse de que se encuentre estable sobre las patas
- Antes de realizar limpieza o mantenimiento o de desplazar la cama, desconectar la clavija de la tensión de red
- No utilizar tomas múltiples móviles adicionales o cables prolongadores
- No conectar a la cama dispositivos eléctricos no previstos para el funcionamiento normal

¡ATENCIÓN!



No sentarse ejerciendo todo el peso sobre el cabecero, ya que la carga máxima de la cama se entiende "uniformemente distribuida sobre toda la superficie"; en caso contrario, la estructura del bastidor podría dañarse irremediabilmente. Moretti S.p.A. declina toda responsabilidad respecto de daños derivados de un uso incorrecto o diferente del indicado en el presente manual de uso.

¡ATENCIÓN!


Antes de mover y durante el movimiento en elevación del plano de la camilla y en inclinación de las secciones respaldo y piernas, asegúrese de que no hayan extremidades u otras partes del cuerpo del paciente que puedan quedar atrapadas en los huecos entre las secciones o en la estructura en movimiento, causando daños por aprisionamiento o aplastamiento. Para evitar caídas accidentales, antes de mover la camilla en altura o sus secciones, asegúrese de que el paciente haya tomado una posición y una postura estable y equilibrada.

11. MODO DE USO
11.1 Modelos eléctricos

Antes de cada uso, conectar el cable de alimentación a la toma de red 220 vac. Utilice el mando a distancia suministrado para ajustar la altura de la cama y la inclinación del respaldo. La posición de la sección de las piernas se ajusta accionando la palanca manualmente. Para reposicionar la sección de las piernas, tirar de la palanca de desbloqueo del resorte de gas que se encuentra debajo del asiento.

12. USO DEL MANDO A DISTANCIA


Rif.8	Tecla de regulación del levanta-cabeza "ARRIBA"
Rif.9	Tecla de regulación del levanta-cabeza "ABAJO"
Rif.10	Tecla de regulación de la elevación de la cama "ARRIBA"
Rif.11	Tecla de regulación de la elevación de la cama "ABAJO"

13. USO DE LAS RUEDAS (SÓLO MODELOS MI371X-MI381X-MI386X-MI391X-MI396X-MI383X-MI393X)
¡ATENCIÓN!


- Antes de desplazar la cama, recordar siempre desconectar el cable de alimentación eléctrica de la toma de corriente
- No desplazar la cama con el paciente sobre la cama

Estos modelos de cama tienen 4 ruedas pivotantes para facilitar el desplazamiento.

El sistema de las ruedas ha sido estudiado para garantizar una intervención fácil y rápida a través de un pedal. Cuando se desee desplazar la cama, es suficiente presionar con un pie los dos pedales situados del mismo lado de la cama (derecha o izquierda) para que la cama se levante despegándose de los pies de apoyo. Desplazar cómodamente la cama a la posición deseada, presionar nuevamente los pedales para bajar las ruedas y reposicionar la cama sobre los pies de manera que quede estable.

14. MANTENIMIENTO

Los productos de la línea SKEMA fabricados por Moretti que se introducen en el comercio han sido cuidadosamente controlados y provistos de marca CE.

Para la seguridad del paciente y del médico se recomienda hacer controlar la idoneidad del producto al menos una vez al año.

Por inspección periódica se entiende un examen de las siguientes partes:

- Estructura portante de la cama y mecanismo de elevación, con las correspondientes conexiones, mandos, dispositivos de seguridad
- Controlar el montaje y el funcionamiento del mecanismo de mando de las ruedas
- Verificar la integridad de los cables y las clavijas de red
- Verificar todos los puntos de soldadura

En caso de reparación, utilizar sólo repuestos y accesorios originales

15. LIMPIEZA Y DESINFECCIÓN

15.1 Limpieza

Utilizar exclusivamente un paño húmedo y jabón neutro. Secar bien antes del uso. Utilizar agua a una temperatura no superior a 30 °C. No utilizar máquinas de lavado con chorro de agua o vapor.

15.2 Desinfección

Si necesario, desinfectar el producto con un detergente desinfectante común.

Nota Evitar absolutamente utilizar productos ácidos, alcalinos o solventes como acetona o diluyente

16. CONDICIONES DE ELIMINACIÓN

16.1 Condiciones de eliminación generales

No eliminar el producto junto con los desechos sólidos urbanos. Para la eliminación del producto, entregarlo en una isla ecológica municipal en vistas del posterior reciclado de los materiales.

16.2 Advertencias para la eliminación correcta del producto según la directiva europea 2012/19/UE:

Al final de su vida útil, el producto no se deberá eliminar junto con los desechos urbanos. El producto se deberá entregar a los centros de recogida selectiva designados por los ayuntamientos o a los distribuidores que suministren este servicio. La eliminación selectiva del producto permite evitar posibles consecuencias negativas para el medio ambiente y la salud, así como recuperar los materiales que lo componen para obtener un importante ahorro de energías y recursos. Para destacar la obligación de eliminar por separado los aparatos electromédicos, en el producto se ha colocado el símbolo del contenedor tachado.

17. DECLARACIÓN DE COMPATIBILIDAD ELECTROMAGNÉTICA

17.1 Guía y declaración del fabricante - emisiones electromagnéticas

El sistema Lytus está diseñado para funcionar en el ambiente electromagnético especificado a continuación. El cliente o el usuario del sistema Lytus debe garantizar el uso en dicho ambiente.

PRUEBA DE EMISIÓN	CONFORMIDAD	AMBIENTE ELECTROMAGNÉTICO - GUÍA
Emisiones RF CISPR 11	Grupo 1	El sistema Lytus utiliza energía RF sólo para el funcionamiento interno. Por eso sus emisiones RF son muy bajas y no originan interferencias en los aparatos electrónicos cercanos.
Emisiones RF CISPR 11	Clase B	El sistema Lytus es adecuado para el uso en todos los ambientes, incluso en viviendas y en ambientes directamente conectados a la red de alimentación pública de baja tensión que alimenta los edificios de vivienda.
Emisión de armónicos IEC 61000-3-2	Clase A	
Emisiones de fluctuación de tensión/flicker IEC 61000-3-3	Conforme	


△ Atención:

1. El producto no debe utilizarse adyacente o apilado a otros aparatos. En caso de tener que utilizarlo adyacente o apilado a otros aparatos, comprobar el funcionamiento normal del producto en la configuración de uso.
2. El uso de accesorios, transductores y cables diferentes de aquellos especificados o suministrados por el fabricante podría causar mayores emisiones electromagnéticas o una disminución de la inmunidad electromagnética de este aparato y defectos de funcionamiento.
3. El equipo de comunicación RF portátil (incluidos los periféricos, como los cables de la antena y las antenas externas) se debe utilizar por lo menos a 30 cm (12 pulgadas) de cualquier parte de la bomba, incluidos los cables especificados por el fabricante. En caso contrario, podría producirse una degradación de las prestaciones del equipo.

17.2 Guía y declaración del fabricante - inmunidad electromagnética

El sistema Lytus está diseñado para funcionar en el ambiente electromagnético especificado a continuación. El cliente o el usuario del sistema Lytus debe garantizar el uso en dicho ambiente.

Normas EMC	Nivel de prueba		Nivel de conformidad	Electromagnetic Environment-Guidance
	Ambiente para servicios sanitarios profesionales	Ambiente para servicios sanitarios domésticos		
Descarga electrostática (ESD) IEC 61000-4-2	± 8kV contacto ± 15kV aire		± 8kV contacto ± 15kV aire	La pavimentación debe ser de madera, cemento o cerámica. Si la pavimentación está revestida de material sintético, la humedad relativa debe ser de al menos el 30%.
Transistores/trenes eléctricos veloces IEC61000-4-4	± 2kV para líneas de alimentación de potencia ± 1kV para líneas de entrada/salida		± 2kV para líneas de alimentación de potencia ± 1kV para líneas de entrada/salida	La calidad de la tensión de red debería ser la de un típico ambiente comercial u hospitalario
Sobretensión IEC61000-4-5	± 1 kV línea a línea ± 2 kV línea a tierra	± 1 kV línea a línea	± 1 kV línea a línea	La alimentación eléctrica de red debería ser la de un típico ambiente comercial u hospitalario
Breves ausencias de tensión, breves interrupciones y variaciones de la tensión en las líneas de entrada de la alimentación IEC61000-4-11	Caídas de tensión: I) reducción del 100% para 0,5 período, II) reducción del 100% para 1 período, Ii) reducción del 30% para períodos de 25/30, Interrupciones de tensión: Reducción del 100% para períodos de 250/300		230V	La calidad de la tensión de red debería ser la de un típico ambiente comercial u hospitalario. Si el usuario del sistema Lytus requiere el funcionamiento continuo del sistema aun en caso de corte de suministro eléctrico, se recomienda alimentar el sistema Lytus con un grupo de continuidad (UPS) o con baterías.
Campo magnético a la frecuencia de red (50/60Hz) IEC61000-4-8	30 A/m	30 A/m	30 A/m	Los campos magnéticos a la frecuencia de red deberían tener los niveles característicos de un ambiente comercial u hospitalario

Normas EMC	Nivel de prueba		Nivel de conformidad	Electromagnetic Environment-Guidance
	Ambiente para servicios sanitarios profesionales	Ambiente para servicios sanitarios domésticos		
RF conducida IEC 61000-4-6	3 Vrms 0,15 MHz - 80 MHz 6 Vrms en las bandas ISM entre 0,15 MHz y 80 MHz 80 % AM a 1 kHz	3 Vrms 0,15 MHz - 80 MHz 6 Vrms en las bandas ISM en las radiofónicas aficionadas 0,15 MHz y 80 MHz 80 % AM a 1 kHz	6 Vrms	<p>El sistema Lytus debe utilizarse sólo en lugares blindados con un mínimo de eficiencia contra las RF y, por cada cable que entra en el local blindado, con un mínimo de atenuación de los filtros RF.</p> <p>Distancia de separación recomendada $d = \sqrt{P} 150 \text{ kHz a } 80 \text{ MHz}$ $d = 0.6/\sqrt{P} 80 \text{ MHz a } 800 \text{ MHz}$ $d = 1.2/\sqrt{P} 800 \text{ MHz a } 2.7 \text{ GHz}$</p> <p>Donde "P" es el máximo índice de salida del transmisor en vatios (W) según el fabricante del transmisor y "d" es la distancia de separación recomendada expresada en metros (m).</p> <p>Las resistencias de los campos del transmisor fijo RF, determinadas desde un lugar de detección, (a) deben ser inferiores al nivel de conformidad de cada gama de frecuencia. (b) Puede haber interferencia en proximidad de aparatos marcados con el siguiente símbolo:</p> 
RF irradiada campo EM IEC61000-4-3	3 V/m 80 MHz to 2.7 GHz 80 % AM a 1 kHz 385-6000 MHz, 9-28V/m, 80% AM(1kHz) modalidad por impulsos y otras modulaciones	10 V/m 80 MHz to 2,7 GHz 80 % AM a 1 kHz 385-6000 MHz, 9-28V/m, 80% AM(1kHz) modalidad por impulsos y otras modulaciones	10V/m	

NOTA 1: UT es la tensión de red c.a. antes de la aplicación del nivel de prueba
NOTA 2: A 80MHz y 800MHz se aplica la máxima gama de frecuencia
NOTA 3: Estas pautas podrían no ser válidas en todas las situaciones. La propagación electromagnética es influida por la absorción y la reflexión por parte de estructuras, objetos y personas

a) Las intensidades de campo emitidas por transmisores fijos como las estaciones base para radioteléfonos (móviles e inalámbricos) y radiomóviles terrestres, radioaficionados, radiotransmisores en AM y FM y transmisores TV no se pueden prever de manera teórica con precisión. Para evaluar el ambiente electromagnético originado por transmisores RF fijos es necesario realizar un estudio electromagnético in situ. Si la intensidad de campo medida fuera del local blindado, en el lugar donde se utiliza el sistema Lytus, supera el nivel de conformidad aplicable mencionado, el funcionamiento regular del sistema Lytus se deberá mantener bajo observación. Si se observan anomalías de prestación, podría ser necesario adoptar medidas adicionales, como un cambio de posición del sistema Lytus o el uso de un local blindado con una mayor eficiencia contra las RF y una mayor atenuación de los filtros.

b) Más allá de la gama de frecuencia de 150KHz a 80MHz, el campo de resistencia debería ser inferior a 10 V/m.

17.3 Distancias de separación recomendadas entre los equipos de comunicación portátiles y móviles y el sistema Lytus

El sistema Lytus está diseñado para funcionar en un ambiente electromagnético donde las interferencias RF estén bajo control. El cliente o el usuario del sistema Lytus puede contribuir a evitar interferencias electromagnéticas manteniendo una distancia mínima entre los aparatos de comunicación por radiofrecuencia portátiles y móviles (transmisores) respecto del sistema Lytus según se indica a continuación, en base a la potencia de salida máxima de los aparatos de radiocomunicación.

Potencia de salida máxima del transmisor especificada W	Distancia de separación a la frecuencia del transmisor (m)		
	De 150 KHz a 80 MHz $d=\sqrt{P}$	De 80 MHz a 800 MHz $d=0.6\sqrt{P}$	De 800 MHz a 2.7 GHz $d=1.2\sqrt{P}$
0.01	0.1	0.06	0.12
0.1	0.31	0.19	0.38
1	1	0.6	1.2
10	3.1	1.9	3.8
100	10	6	12

Para los transmisores cuya potencia de salida máxima no aparezca indicada, la distancia de separación recomendada en metros (m) puede determinarse utilizando la ecuación aplicable a la frecuencia del transmisor, donde P es la potencia de salida nominal máxima del transmisor en vatios (W) según lo indicado por el fabricante del transmisor.

NOTA 1 A 80 Mhz y 800 MHz se aplica el intervalo de frecuencia más alto.

NOTA 2: Estas pautas podrían no ser válidas en todas las situaciones. La propagación electromagnética es influida por la absorción y la reflexión por parte de estructuras, objetos y personas

18. REPUESTOS Y ACCESORIOS








Para conseguir repuestos y accesorios, consultar exclusivamente el catálogo general Moretti.

- MR333 Kit pedal 2 canales
- MIA398 Soporte portarrollo (lado apoyababeza)
- MIA306 Varilla portasueros 2 ganchos
- MIA312 Barandillas laterales abatibles - par
- MIA315X Reposabrazos acolchados laterales ajustables (X: color del revestimiento) - par
- MIA316 Reposabrazos para extracción de sangre en PU negros - par
- MIA320 Sujeta-piernas anatómicos para ginecología en PU negros - par

19. CARACTERÍSTICAS TÉCNICAS

19.1 Medidas y peso

Medidas de la superficie de descanso (extendido):	mm 1930x620
Medidas externas (MI310X):	mm 1930x620
Medidas externas (MI311X):	mm 1930x720
Medidas externas (MI32XX):	mm 1930x850 (con sujeta-piernas)
Altura mín.	mm 520
Altura máx.	mm 920
Ángulo máximo levanta-cabeza:	de 0° a 70°
Ángulo máximo levanta-piernas:	de 0° a 90°

 Medidas embalaje	 L: 1785 mm	 P: 730 mm	 H: 535 mm
 Peso embalaje	MI310: 65 Kg MI311: 68 Kg MI320: 70 Kg MI321: 73 Kg		
 Peso camilla	MI310: 57 Kg MI311: 60 Kg MI320: 62 Kg MI321: 65 Kg		
 Capacidad máxima	200 Kg		

19.6 Especificaciones técnicas

Fuerza necesaria para accionar los mandos en el mando a distancia	5 N
Fuerza necesaria para accionar el pedal	30 N
Alimentación eléctrica	220-240V CA 50Hz, 2.5 A
Tensión de salida de la centralita	24 Vcc
Clase de protección	IPX6
Nivel de ruido	< 45 dB
Clase de aislamiento	Clase 2
Materiales utilizados	Estructura tubular de acero pintado con polvos, superficie de goma espuma revestida de PVC

20. RESOLUCIÓN DE PROBLEMAS

PROBLEMA	POSIBLE CAUSA	SOLUCIÓN
No funciona ningún mando	<ol style="list-style-type: none"> 1. La clavija eléctrica no está conectada a la toma de tensión de red 2. El mando a distancia no está conectado a la centralita 3. Probable defecto en el mando a distancia o la centralita 	<ol style="list-style-type: none"> 1. Conectar la clavija eléctrica 2. Controlar y eventualmente conectar el mando a distancia a la centralita 3. Contactar con el centro de asistencia para un diagnóstico más preciso del problema
El levanta-cabeza eléctrico no funciona	<ol style="list-style-type: none"> 1. El actuador del levanta-cabeza no está conectado a la centralita 2. El actuador o el mando a distancia o la centralita puede tener algún defecto 	<ol style="list-style-type: none"> 1. Controlar y eventualmente conectar el actuador a la centralita 2. Contactar con el centro de asistencia para un diagnóstico más preciso del problema
La elevación eléctrica de la cama no funciona	<ol style="list-style-type: none"> 1. El actuador de elevación no está conectado a la centralita 2. El actuador o el mando a distancia o la centralita puede tener algún defecto 	<ol style="list-style-type: none"> 1. Controlar y eventualmente conectar el actuador a la centralita 2. Contactar con el centro de asistencia para un diagnóstico más preciso del problema
El mando de pedal no funciona	<ol style="list-style-type: none"> 1. El mando de pedal no está conectado al cable Y 2. El cable Y no está conectado a la centralita 3. La centralita electrónica y los actuadores podrían ser defectuosos 	<ol style="list-style-type: none"> 1. Controlar y eventualmente conectar el mando de pedal al cable Y 2. Conectar el cable en Y a la centralita 3. Contactar con el centro de asistencia para un diagnóstico más preciso del problema

21. GARANTÍA

Todos los productos Moretti tienen una garantía de 2 años desde la fecha de venta por defectos de fabricación o de material, sin perjuicio de eventuales exclusiones y de las limitaciones especificadas a continuación. La garantía no se aplica en caso de daños causados por uso inadecuado, abusos, alteraciones y en caso de que no se respeten las instrucciones de uso. La finalidad correcta del producto está indicada en el manual de instrucciones. Moretti no es responsable por los daños provocados por una instalación o uso del dispositivo no conforme con las instrucciones que se encuentran en el manual de instalación, montaje y uso. Moretti no garantiza los productos Moretti por daños o defectos en la condiciones siguientes: calamidades, operaciones de mantenimiento o reparación no autorizadas, daños causados por la alimentación eléctrica (si está prevista), uso de piezas no suministradas por Moretti, incumplimiento de las instrucciones de uso, modificaciones no autorizadas, daños durante el envío (diferente del envío original de Moretti), falta del mantenimiento indicado por el manual. No están cubiertas por la garantía piezas sujetas a deterioro si el daño es causado por el uso normal del producto.

22. REPARACIONES

22.1 Reparación en garantía

Si un producto Moretti presenta defectos de material o de fabricación durante el período de garantía, Moretti evaluará con el cliente si el defecto del producto está cubierto por la garantía. Moretti a su discreción puede sustituir o reparar el artículo en garantía en la dirección de un revendedor Moretti especificado o en su propia sede. Los costes de mano de obra para la reparación del producto pueden estar a cargo de Moretti si se determina que la reparación está cubierta por la garantía. Una reparación o sustitución no renueva ni prorroga la garantía.

22.2 Reparación de un producto no cubierto por la garantía

Un producto no cubierto por la garantía podrá ser devuelto para la reparación sólo con la autorización previa del servicio Clientes de Moretti. Los costes de mano de obra y envío relativos a una reparación no cubierta por la garantía estarán totalmente a cargo del cliente o del revendedor. Las reparaciones de productos no cubiertos por la garantía tienen una garantía de 6 (seis) meses desde la fecha de entrega del producto reparado.

22.3 Productos no defectuosos

Tras la evaluación y la prueba de un producto devuelto, Moretti notificará al cliente en el caso de que el producto no resulte defectuoso. El producto será devuelto al cliente y estarán a su cargo los costes de devolución.

23. REPUESTOS

Los repuestos originales Moretti tienen una garantía de 6 (seis) meses desde la fecha de entrega del repuesto

24. CLÁUSULAS EXONERATIVAS

Más allá de las especificaciones de esta garantía y dentro de los límites de ley, Moretti no ofrece ninguna otra declaración, garantía o condición expresa o implícita con respecto a la aptitud para la comercialización, la idoneidad para fines particulares, la no-violación y la no-interferencia. Moretti no garantiza que el uso del producto Moretti no pueda presentar interrupciones o errores. La duración de eventuales garantías implícitas que puedan ser impuestas por normas de ley se limita al período de garantía conforme a los límites de ley. Algunos estados o países no permiten limitaciones de la duración de la garantía implícita o la exclusión o limitación de daños accidentales o indirectos en relación con productos para los consumidores. En dichos estados y países, algunas exclusiones o limitaciones de esta garantía podrían no aplicarse al usuario. La presente garantía está sujeta a variaciones sin aviso previo.



CERTIFICADO DE GARANTÍA

ESPAÑOL

Producto _____

Fecha de compra _____

Distribuidor _____

Calle _____ **Localidad** _____

Vendido a _____

Calle _____ **Localidad** _____



Via Bruxelles, 3 - Meleto 52022 Cavriglia (Arezzo) Tel. +39 055 96 21 11

www.morettispa.com email: info@morettispa.com

MADE IN ITALY

** Consulte en nuestro sitio web la última versión disponible del manual de usuario.*

MORETTI S.P.A.

Via Bruxelles, 3 - Meleto
52022 Cavriglia (Arezzo)

Tel. +39 055 96 21 11
Fax. +39 055 96 21 200

www.morettispa.com
info@morettispa.com