



EASYRED®

MA EM810 EM820 MA EM830 EM840 EM850 EM860 EM870 EM891 EM892 03 A_ITA_06-2021

BORSE E ZAINI PER EMERGENZA

MANUALE DI ISTRUZIONI

ITALIANO

INDICE

1. CODICI	PAG.3
2. INTRODUZIONE.....	PAG.3
3. DESTINAZIONE D'USO.....	PAG.3
4. AVVERTENZE GENERALI	PAG.3
5. SIMBOLOGIA UTILIZZATA.....	PAG.4
6. COMPOSIZIONI.....	PAG.4
7. PESO MASSIMO	PAG.4
8. AVVERTENZE PER L'UTILIZZO	PAG.4
9. PULIZIA E DISINFEZIONE.....	PAG.4
10. CONDIZIONI DI SMALTIMENTO GENERALI	PAG.4
11. CARATTERISTICHE TECNICHE	PAG.5
11.1 Borse per emergenza.....	pag. 5
11.2 Zaini per emergenza.....	pag. 7
11.3 Moduli per borse e zaini di emergenza	pag. 9
12. GARANZIA.....	PAG.9
13. RIPARAZIONI	PAG.9
13.1 Riparazione in garanzia	pag. 9
13.2 Riparazione di un prodotto non coperto dalla garanzia	pag. 9
13.3 Prodotti non difettosi	pag. 10
14. RICAMBI.....	PAG.10
15. CLAUSOLE ESONERATIVE.....	PAG.10

1. CODICI

- EM810** Borsa multiuso per emergenza
- EM820** Borsa multiuso per emergenza con moduli
- EM830** Borsa multiuso tre tasche per emergenza
- EM840** Borsa per emergenza due sezioni
- EM850** Zaino per emergenza due sezioni
- EM860** Zaino per emergenza due tasche laterali
- EM870** Zaino per emergenza quattro tasche
- EM891** Busta multiuso trasparente 5 pz c/velcro
- EM892** Busta multiuso trasparente 5 pz s/velcro

2. INTRODUZIONE

Grazie per aver scelto una borsa o uno zaino per emergenza della linea EASYRED by MORETTI. Il loro design e la loro qualità garantiscono la massima sicurezza ed affidabilità. Le borse e gli zaini per emergenza EASYRED by MORETTI sono stati progettati e realizzati per soddisfare tutte le vostre esigenze per un corretto e pratico utilizzo. Questo manuale contiene dei piccoli suggerimenti per un corretto uso e manutenzione della borsa o dello zaino. Si consiglia di leggere attentamente la totalità del presente manuale prima dell'utilizzo. In caso di dubbi la preghiamo di contattare il rivenditore, il quale saprà aiutarvi e consigliarvi correttamente.

3. DESTINAZIONE D'USO

Le borse e gli zaini per emergenza EASYRED by MORETTI sono destinati al trasporto di apparecchi medicali, materiale per medicazione, farmaci e tutto il necessario per un intervento medico in condizioni di emergenza.

ATTENZIONE!










- È vietato l'utilizzo del seguente dispositivo per fini diversi da quanto definito nel seguente manuale.
- Moretti S.p.A. declina qualsiasi responsabilità su danni derivanti da un uso improprio del dispositivo o da un uso diverso da quanto indicato nel presente manuale
- Il produttore si riserva il diritto di apportare modifiche al dispositivo e al seguente manuale senza preavviso allo scopo di migliorarne le caratteristiche

4. AVVERTENZE GENERALI

- Per un utilizzo corretto del dispositivo fare riferimento al presente manuale
- Il prodotto deve essere utilizzato esclusivamente da personale qualificato
- Verificare che il prodotto vi sia consegnato integro e mantenerlo imballato lontano da fonti di calore
- La vita utile del dispositivo è determinata dall'usura di parti non riparabili e/o sostituibili
- Conservare in luoghi asciutti
- Prestare sempre attenzione alla presenza di bambini

5. SIMBOLOGIA UTILIZZATA

	Codice prodotto
	Identificativo univoco del dispositivo
	Marchio CE
	Fabbricante
	Lotto di produzione
	Leggere il manuale per le istruzioni
	Condizioni di smaltimento

6. COMPOSIZIONI

Tutte le borse e gli zaini per emergenza EASYRED by MORETTI sono realizzati utilizzando principalmente i seguenti materiali :

Poliestere 600D, Nylon 210D e 420D, Vinile trasparente

7. PESO MASSIMO

Le borse e gli zaini per emergenza EASYRED by MORETTI sono progettati e realizzati per il trasporto di apparecchiature e tutto il necessario per un intervento medico in condizioni di emergenza, il cui peso totale non superi i 30Kg.

8. AVVERTENZE PER L'UTILIZZO

Ai fini del corretto uso della borsa o dello zaino assicurarsi che

- Tutte le cerniere e le chiusure siano sempre funzionanti assicurando la chiusura dello stesso durante il trasporto.
- I medicinali ed in ogni caso altri liquidi contenuti nella borsa e nello zaino siano ben chiusi in modo da impedirne la fuoriuscita accidentale.
- La borsa o lo zaino sia sempre ben pulito e privo di qualsiasi residuo. In tal caso attenersi alle istruzioni di pulizia.

9. PULIZIA E DISINFEZIONE

Lavaggio a mano:

Usare una soluzione di acqua calda e detergente liquido per uso domestico e lasciar asciugare all'aria aperta.

Per la disinfezione usare una soluzione di acqua fredda con disinfettate.

Lavaggio in lavatrice:

Togliere tutte le parti in plastica dall'interno e lavare con acqua sino a 40C° senza centrifuga, lasciar asciugare all'aria aperta. Le borse e gli zaini che non hanno la possibilità di togliere le parti in plastica interne non possono essere lavate in lavatrice. Non stirare.

10. CONDIZIONI DI SMALTIMENTO GENERALI

In caso di smaltimento del dispositivo non usare mai i normali sistemi di conferimento dei rifiuti solidi urbani. Si raccomanda invece di smaltire il dispositivo attraverso le comuni isole ecologiche comunali per le previste operazioni di riciclo dei materiali utilizzati.

11. CARATTERISTICHE TECNICHE

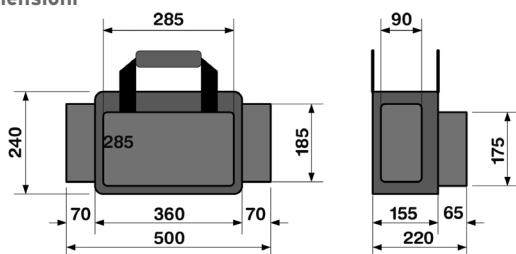
11.1 Borse per emergenza

EM810

Doppia tasca laterale e tasca anteriore con divisorio a rete. Apertura principale a cerniera all'interno elastici e alloggiamenti a rete chiusi con velcro.



EM810 - Dimensioni

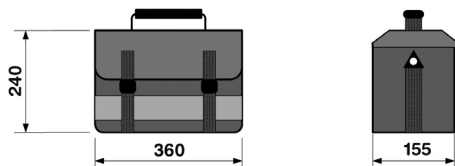


EM820

Apertura superiore a cerniera. Alloggiamenti modulari grazie a divisori con velcro. Completo di 2 tasche in rete.

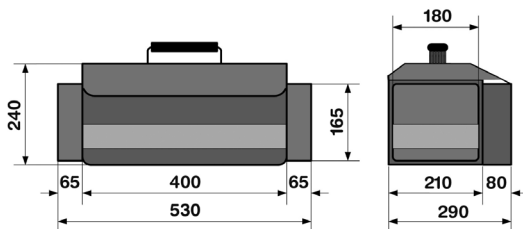


EM820 - Dimensioni

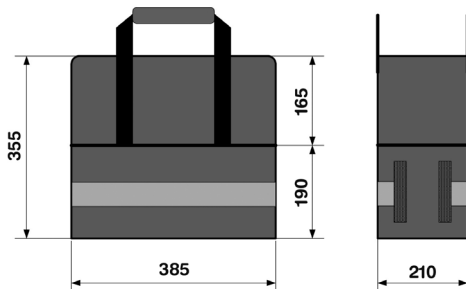


EM830

Alloggiamenti modulari grazie a divisori con velcro. Due tasche laterali con chiusura a cerniera. Tasca anteriore con tre alloggi.

**EM830 - Dimensioni****EM840**

Due sezioni. Cerniera a doppia apertura. Interno predisposto per l'inserimento di buste multiuso trasparenti. Completo di alloggiamenti ad elastici, finestra trasparente sulla parte frontale e sulla parte posteriore.

**EM840 - Dimensioni**

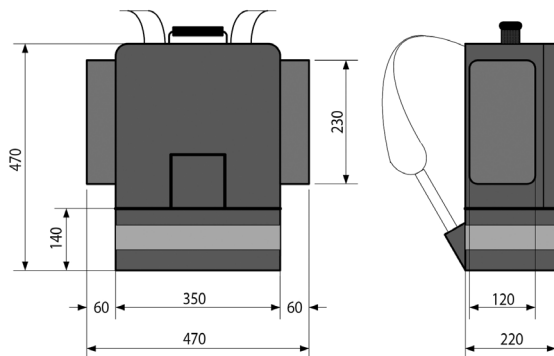
11.2 Zaini per emergenza

EM850

Due sezioni. Sezione inferiore rigida, sezione superiore dotata di alloggiamenti modulari. Capiente alloggiamento interno allungabile dotato di elastici e tasche con chiusura a velcro. Tasche laterali con chiusura a cerniera.



EM850 - Dimensioni

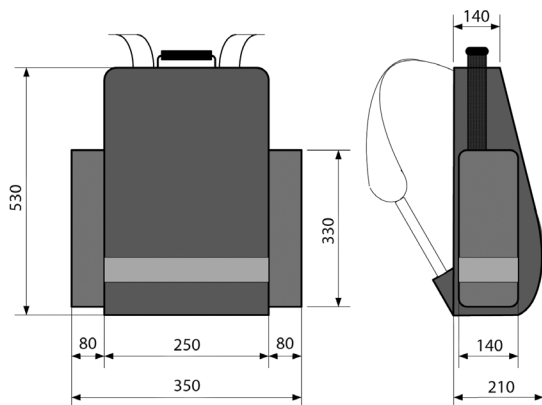


EM860

Apertura a cerniera. Alloggiamenti modulari grazie a divisori con velcro. Due tasche laterali con chiusura a zip. Tasca a rete con chiusura a velcro ed elastici. Trasportabile a mano o a spalla.



EM860 - Dimensioni

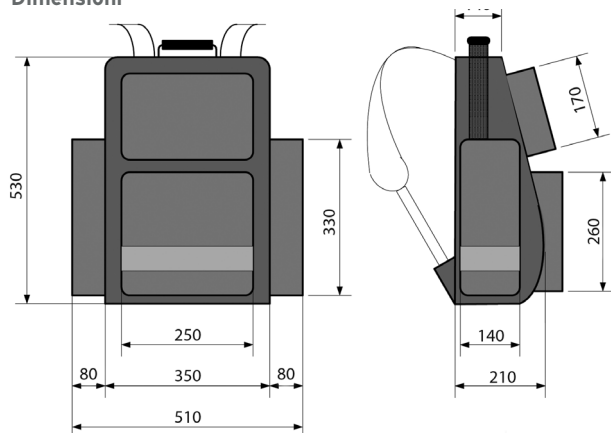


EM870

Apertura a cerniera. Alloggiamenti modulari grazie a divisori con velcro. Due tasche laterali e due anteriori con chiusura a zip. Tasca a rete con chiusura a velcro ed elastici.



EM870 - Dimensioni



11.3 Moduli per borse e zaini di emergenza

EM891 con velcro

EM892 senza velcro



Kit 5 moduli colorati trasparenti per l'inserimento di materiale facilmente individuabile dall'esterno. Chiusura a cerniera.

EM891-EM892 - Dimensioni

 L: 14 CM  P: 15,5 CM  H: 7,5 CM

12. GARANZIA

Tutti i prodotti Moretti sono garantiti da difetti di materiale o fabbricazione per un periodo di 2 (due) anni dalla data di vendita del prodotto, salvo eventuali esclusioni e limitazioni specificate di seguito. Questa garanzia non è valida in caso di uso improprio, abuso o modifica del prodotto e per la mancata aderenza alle istruzioni per l'uso. La corretta destinazione d'uso del prodotto è indicata nel manuale d'uso. Moretti non è responsabile di danni risultanti, di lesioni personali o quant'altro causato o relativo all'installazione e/o all'uso dell'apparecchiatura non scrupolosamente conforme alle istruzioni riportate nei manuali per l'installazione, il montaggio e l'uso. Moretti non garantisce i prodotti Moretti contro danni o difetti nelle seguenti condizioni: calamità naturali, operazioni di manutenzione o riparazione non autorizzate, danni derivanti da problemi dell'alimentazione elettrica (dove prevista), utilizzo di parti o componenti non forniti da Moretti, mancata aderenza alle linee guida e istruzioni per l'uso, modifiche non autorizzate, danni di spedizione (diversa dalla spedizione originale da Moretti), oppure dalla mancata esecuzione della manutenzione così come indicato nel manuale. Non sono coperti da questa garanzia componenti usurabili se il danno è da imputarsi al normale utilizzo del prodotto.

13. RIPARAZIONI

13.1 Riparazione in garanzia

Nel caso in cui un prodotto Moretti presenti difetti di materiale o fabbricazione durante il periodo di garanzia, Moretti valuterà con il cliente se il difetto del prodotto è coperto dalla garanzia. Moretti, a sua insindacabile discrezione, può sostituire o riparare l'articolo in garanzia, presso un rivenditore Moretti specificato o presso la propria sede. I costi della manodopera relativi alla riparazione del prodotto possono essere a carico di Moretti se si determina che la riparazione ricade nell'ambito della garanzia. Una riparazione o sostituzione non rinnova né proroga la garanzia.

13.2 Riparazione di un prodotto non coperto dalla garanzia

Si può restituire, affinché sia riparato, un prodotto non coperto dalla garanzia solo dopo aver ricevuto autorizzazione preventiva dal servizio clienti Moretti. I costi della manodopera e di spedizione relativi a una riparazione non coperta dalla garanzia saranno completamente a carico del cliente o del rivenditore.

Le riparazioni su prodotti non coperti dalla garanzia sono garantite per 6 (sei) mesi, a decorrere dal giorno in cui si riceve il prodotto riparato.

13.3 Prodotti non difettosi

Il cliente sarà avvisato se, dopo avere esaminato e provato un prodotto restituito, Moretti conclude che il prodotto non è difettoso. Il prodotto sarà restituito al cliente e saranno a suo carico i costi di spedizione dovuti alla restituzione.

14. RICAMBI

I ricambi originali Moretti sono garantiti per 6 (sei) mesi a decorrere dal giorno in cui si riceve il ricambio.

15. CLAUSOLE ESONERATIVE

Salvo quanto specificato espressamente in questa garanzia ed entro i limiti di legge, Moretti non offre nessun'altra dichiarazione, garanzia o condizione, espressa o implicita, comprese eventuali dichiarazioni, garanzie o condizioni di commerciabilità, idoneità per uno scopo particolare, non violazione e non interferenza. Moretti non garantisce che l'uso del prodotto Moretti sarà ininterrotto o senza errori. La durata di eventuali garanzie implicite che possano essere imposte dalle norme di legge è limitata al periodo di garanzia, nei limiti delle norme di legge. Alcuni stati o paesi non permettono limitazioni sulla durata di una garanzia implicita oppure l'esclusione o la limitazione di danni accidentali o indiretti in relazione a prodotti per i consumatori. In tali stati o paesi, alcune esclusioni o limitazioni di questa garanzia possono non applicarsi all'utente. La presente garanzia è soggetta a variazioni senza preavviso.



CERTIFICATO DI GARANZIA

Prodotto _____

Acquistato in data _____

Rivenditore _____

Via _____ Località _____

Venduto a _____

Via _____ Località _____



Via Bruxelles, 3 - Melegnano 52022 Cavriglia (Arezzo) Tel. +39 055 96 21 11

www.morettispa.com email: info@morettispa.com

MADE IN INDONESIA





EASYRED®

MA EM810 EM820 MA EM830 EM840 EM850 EM860 EM870 EM891 EM892 03 A_ENG_06-2021

EMERGENCY BAG AND RUCKSACKS

INSTRUCTION MANUAL

ENGLISH

INDEX

1. CODES.....	PAG.3
2. INTRODUCTION.....	PAG.3
3. INTENDED USE.....	PAG.3
4. DECLARATION OF CONFORMITY	PAG.3
5. GENERAL WARNINGS	PAG.4
6. SYMBOLS	PAG.4
7. COMPOSITION.....	PAG.4
8. MAXIMUM WEIGHT	PAG.4
9. WARNINGS FOR USE	PAG.4
10. CLEANING AND DISINFECTION	PAG.5
11. GENERAL CONDITIONS OF DISPOSAL	PAG.5
12. TECHNICAL FEATURES.....	PAG.5
12.1 "TRAUMA BAG" emergency bags	pag. 5
12.2 Emergency rucksacks	pag. 8
12.3 Modules for emergency bags and backpacks	pag. 11
13. WARRANTY	PAG.11
14. REPAIRS	PAG.11
14.1 Warranty repair	pag. 11
14.2 Repair not covered by warranty.....	pag. 11
14.3 Non defective device	pag. 12
15. SPARE PARTS	PAG.12
16. EXEMPT CLAUSES	PAG.12

1. CODES

- EM810** Multipurpose emergency bag
- EM820** Multipurpose emergency bag with modules
- EM830** 3-pocket multipurpose emergency bag
- EM840** 2-section multipurpose emergency bag
- EM850** 2-section emergency rucksack
- EM860** Emergency rucksack with 2 lateral pockets
- EM870** 4-pocket emergency rucksack
- EM891** Transparent multipurpose module with Velcro closure - 5 pcs/set
- EM892** Transparent multipurpose module without Velcro closure - 5 pcs/set

2. INTRODUCTION

Thank you for purchasing EASYRED by MORETTI emergency bag. Design and quality of the article guarantee maximum security and reliability. EASYRED by MORETTI emergency bags are designed and realized to meet all your requirements.

This user's manual contains quick advice for a correct use and maintenance of the bag. We suggest you to read this user's manual carefully before handling the bag, in case of any doubts, please contact the retailer who will help you.

3. INTENDED USE

EASYRED by MORETTI emergency bags are used to transport medical equipment, medications, medicines and all that is necessary for an emergency operation.

WARNINGS!



- Do not use the product for a purpose not indicated in this manual
- Moretti S.p.A declines all responsibilities for any consequences resulting from an incorrect use of this product and from unauthorized alteration to the frame of the product
- The manufacturer reserves the right to change the information contained in this document without previous notice.

4. GENERAL WARNINGS

- READ carefully the entire manual before using the device .
- The product should be used only by qualified personnel
- Make sure that the product is delivered complete and keep it packed away from heat sources
- SERVICE LIFE- the device use limit is defined by the wear of the parts
- Store in a dry place
- DO NOT allow children to play or operate the device

5. SYMBOLS


Product code



Unique Device Identification



CE mark



Manufacturer



Batch Lot



Read the instruction manual



Conditions of disposal

6. COMPOSITION

All EASYRED by MORETTI emergency bags are made with the following materials :

Polyester 600D, Nylon 210D e 420D, Transparent vinyl

7. MAXIMUM WEIGHT

EASYRED by MORETTI emergency bags are used to transport medical equipments and all that is necessary for an emergency operation: the maximum weight should not be more than 30Kg.

8. WARNINGS FOR USE

For a correct use of the bag, pay your attention to the following:

- All zip and fasteners have to operate properly, assuring the closing of the bag during the transport.
- Medicines and other liquids contained in the bag have to be closed in order to avoid any accidental emission.
- The bag has to be always clean and no residue has to be present inside the bag. In this case we recommend to follow the cleaning instructions.

9. CLEANING AND DISINFECTION

Hand wash:

Wash in warm water containing mild detergent. Let it dry free on air.

Washing machine:

Remove all interior-plastic parts and wash at 40 deg. C without centrifuge, let dry free on air. For bags/rucksacks with non-removable interior-plastic parts are not to be cleaned in the washing machine. Ironing is not permitted.

10. GENERAL CONDITIONS OF DISPOSAL


General conditions of disposal. In case of disposal don't use the inserting container for municipal waste. We recommend to dispose the bath chair in the appropriate disposal areas for recycling.

11. TECHNICAL FEATURES

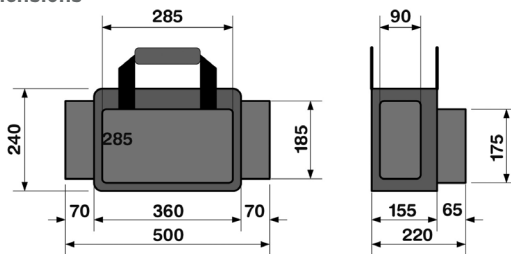
11.1 Emergency bags

EM810

Double lateral pocket to contain first aid material and back pocket with net partition. Main zip-opening; net compartments with velcro fastening and elastic bands.



EM810 - Dimensions

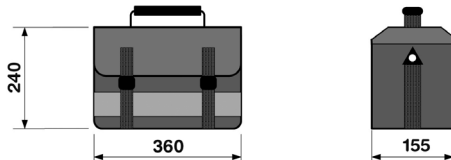


EM820

Upper zip-opening. Velcro modular sections. Complete with two net pockets.

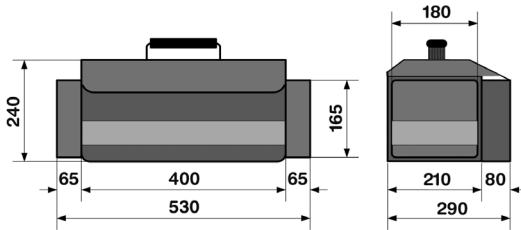


EM820 - Dimensions

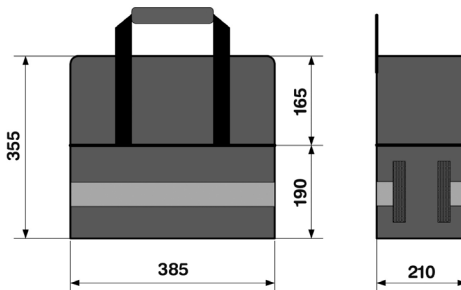


EM830

Velcro modular sections. Two lateral pockets, front pocket with three sections.

**EM830 - Dimensions****EM840**

2-section emergency bag. Double opening zip, internal compartment suitable for clear vinyl modules, provided with elastic pockets for small objects.

**EM840 - Dimensions**

11.2 Emergency rucksacks

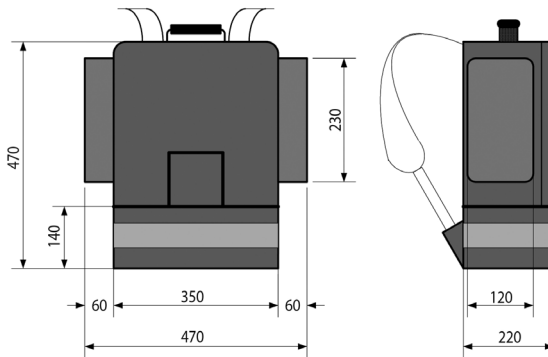
EM850

2-Section rucksack. Rigid bottom compartment secured with zip, upper part with interchangeable sections. Big internal extensible compartment with elastic bands and pocket with velcro.



ENGLISH

EM850 - Dimensions

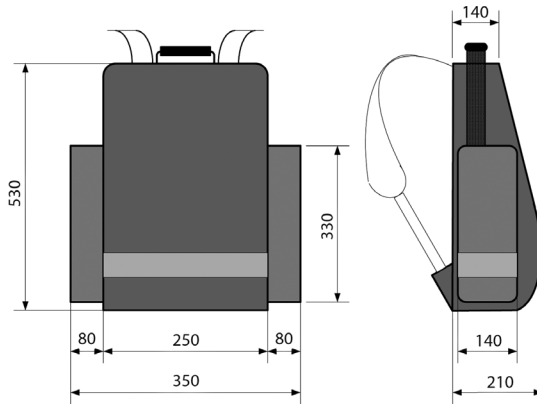


EM860

Single zip-opening rucksack, with velcro modular sections. Two lateral pockets for first aid material; net pocket with velcro fastening for emergency material.



EM860 - Dimensions

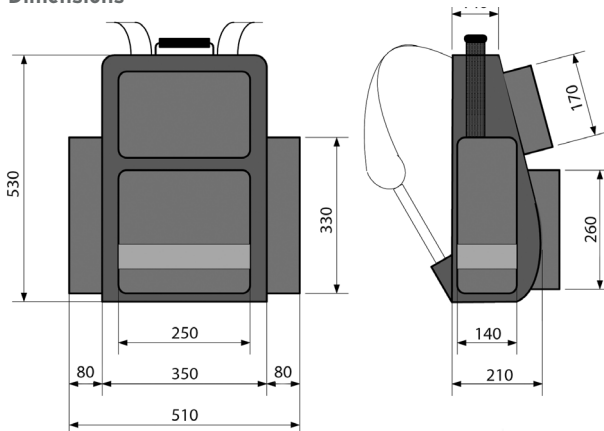


EM870

Single zip-opening, velcro modular sections. Two lateral pockets for first aid material, net pocket with velcro fastening for emergency material.



EM870 - Dimensions



11.3 Modules for emergency bags and backpacks

EM891 con velcro

EM892 senza velcro



Set of 5 coloured, clear vinyl modules for rucksacks and emergency bags. Zip-opening. Available in different colours.

EM891-EM892 - Dimesnions

 L: 14 CM
  W: 15,5 CM
  H: 7,5 CM

12. WARRANTY

Moretti products are guaranteed from material or manufacturing faults for a period of (two) 2 years from the purchasing date, subject to any limitations and exclusions specified below. The warranty does not apply in case of damages caused by improper use, abuse or modification of the product, and the warranty will not be valid if the instructions for use are not strictly followed. The correct intended use of the device is specified in this manual. Moretti is not responsible for damages resulting from personal injury or otherwise caused by or in relation to wrong installation or improper use. Moretti Moretti does not guarantee the products against damage or defects in the following conditions: natural disaster, not authorized maintenance or repair, damage due to power supply problems (where provided) use of spare parts not supplied by Moretti, improper use, not authorized alteration, shipping damage (other than original shipment by Moretti), or in case of insufficient maintenance as indicated in the manual. The warranty doesn't cover components subject to wear and tear during the correct use of the device.

13. REPAIRS

13.1 Warranty repair

In the event that a product Moretti to be defective in material or manufacturing faults during the warranty period, Moretti will confirm with customer if the fault can be covered from warranty. Moretti, in its sole discretion, can repair or replace the item under warranty at a Moretti dealer or at Moretti location. The labor cost for the repair may be charged to Moretti if the repair is covered by warranty. Repair or replacement does not renew or extend the warranty

13.2 Repair not covered by warranty

A product not covered by warranty can be returned for repairing only after receiving prior authorization from Moretti customer service. The labor and shipping costs for a repair not covered by warranty will be fully borne by the customer or dealer. Repairs of products not covered by warranty are warranted for six (6) months from the date you receive the product repaired.

13.3 Non defective device

The customer will be informed if, after having examined and tested returned product, Moretti claims that the product is not defective. In this case the good will be returned to the customer, all shipping costs will be paid by customer.

14. SPARE PARTS

The original Moretti spare parts are guaranteed for 6 (six) months from the receiving date.

15. EXEMPT CLAUSES

Except as expressly specified in this warranty and within the limits of the law, Moretti does not offer any representation, warranty or condition, express or implied, including any representations, warranties or conditions of merchantability, fitness for a particular purpose, non-infringement and interference.

Moretti does not warrant that the use of the product Moretti will be uninterrupted or error free. The duration of any implied warranties that may be imposed by law are limited to the warranty period, within the limits of the law. Some states do not allow limitations on how long an implied warranty lasts or the exclusion or limitation of incidental or consequential damages in connection with products for consumers. In such states or countries, certain disclaimers and limitations of this warranty may not apply to you. This warranty is subject to change without notice.



WARRANTY CERTIFICATE

ENGLISH

Product _____

Purchased on (date) _____

Retailer _____

Address _____ **Town/city** _____

Sold to _____

Address _____ **Town/city** _____



Via Bruxelles, 3 - Meleto 52022 Cavriglia (Arezzo) Tel. +39 055 96 21 11

www.morettispa.com email: info@morettispa.com

MADE IN INDONESIA

MORETTI S.P.A.

Via Bruxelles, 3 - Meleto
52022 Cavriglia (Arezzo)

Tel. +39 055 96 21 11
Fax. +39 055 96 21 200

www.morettispa.com
info@morettispa.com