

**RP756A**      **Deambulatore con appoggio antibrachiale pieghevole.**
**Destinazione d'uso**

Ausilio maneggiato da due braccia adatto a sostenere e/o aiutare la mobilità di persone con difficoltà di deambulazione.

**Caratteristiche principali**

Deambulatore pieghevole antibrachiale realizzato per sostenere persone con difficoltà di movimento. Costruiti in acciaio verniciato con 4 ruote piroettanti di mm 100 di cui 2 con freno, appoggio antibrachiale regolabile in altezza con maniglie regolabili in profondità. I deambulatori possono essere utilizzati con un sedile imbottito (optional).

**Immagine prodotto**

**RIFERIMENTI FABBRICANTE**


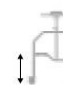

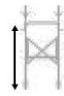
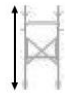


<b>Fabbricante</b>	<i>MORETTI S.P.A.</i>
<b>Paese di produzione</b>	<i>CINA</i>
<b>Classe di dispositivo</b>	<i>Classe I</i>
<b>Codice di classificazione GMDN</b>	<i>31120</i>
<b>Codice di classificazione EMDN – CND</b>	<i>Y120612</i>
<b>Repertorio dei Dispositivi Medici</b>	<i>2369956</i>
<b>Codice nomenclatore DM 332/99</b>	<i>12.06.09.006</i>
<b>Codice nomenclatore DPCM 12.01.2017</b>	<i>12.06.12.003</i>

**CARATTERISTICHE TECNICHE**

<b>Peso Max sopportabile</b>	<i>130 kg</i>
<b>Confezionamento</b>	<i>Poliuretano stampato / Scatola di Cartone.</i>

**MATERIALI PRINCIPALI**

<b>Tubo</b>	<i>Acciaio Verniciato</i>
<b>Appoggio antibrachiale</b>	<i>Poliuretano</i>

PESO E DIMENSIONI								
<b>Peso</b>	11 Kg. ca							
<b>Ruote</b>	10 Cm							
MISURE								
							Spazio utile	
<b>RP756A</b>	72 cm	48 cm	82 cm	98 cm	109-146 cm	63 cm	interno 46 cm	130 kg
ACCESSORI								
<b>RP757</b>	<i>Sedile</i>							
<b>RP759/1</b>	<i>Tavolino imbottito regolabile</i>							
<b>RV7115</b>	<i>Barre d'appesantimento</i>							

Le misure sono da considerarsi come ingombri massimi e hanno una tolleranza di  $\pm 0,5$ cm