

|                               |                      |            |
|-------------------------------|----------------------|------------|
| SCHEDA TECNICA DI DISPOSITIVO | Rev. 04 – 17.05.2023 | Modulo STD |
|-------------------------------|----------------------|------------|

|        |  |
|--------|--|
| RP754S | Deambulatore regolabile in altezza con appoggio sottoascellare pieghevole. |
|--------|--|

*Destinazione d'uso*

Ausilio maneggiato da due braccia adatto a sostenere e/o aiutare la mobilità di persone con difficoltà di deambulazione.

**Caratteristiche principali**

Deambulatore pieghevole sottoascellare regolabile in altezza realizzato per sostenere persone con difficoltà di movimento. Costruiti in acciaio verniciato con 4 ruote piroettanti di mm 100 di cui 2 con freno, appoggio sottoascellare regolabile in altezza, profondità e larghezza. I deambulatori possono essere utilizzati con un sedile imbottito (optional).

**Immagine prodotto**



**RIFERIMENTI FABBRICANTE**


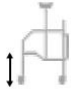
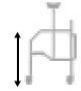





|   |                |
|---|----------------|
| <b>Fabbricante</b>                          | MORETTI S.P.A. |
| <b>Paese di produzione</b>                  | CINA           |
| <b>Classe di dispositivo</b>                | Classe I       |
| <b>Codice di classificazione GMDN</b>       | 31120          |
| <b>Codice di classificazione EMDN – CND</b> | Y120612        |
| <b>Repertorio dei Dispositivi Medici</b>    | 2422350        |
| <b>Codice nomenclatore DM 332/99</b>        | 12.06.09.006   |
| <b>Codice nomenclatore DPCM 12.01.2017</b>  | 12.06.12.006   |

**CARATTERISTICHE TECNICHE**

|                              |  |
|------------------------------|--|
| <b>Peso Max sopportabile</b> | 130 kg                                     |
| <b>Confezionamento</b>       | Polietilene stampato / Scatola di Cartone. |

**MATERIALI PRINCIPALI**

|                                |                    |
|--------------------------------|--------------------|
| <b>Tubo</b>                    | Acciaio Verniciato |
| <b>Appoggio sottoascellare</b> | Poliuretano        |

| PESO E DIMENSIONI   |  |
|---|--|
| <b>Peso</b>   | 11 Kg. ca  |
| <b>Ruote</b>  | 10 Cm  |
| MISURE  |  |
|        | Spazio utile <br>interno 46 cm   130 kg |
| <b>RP754S</b>   | 79 cm   47-62 cm   82-96 cm   97-111 cm   113-127 cm   55 cm   31-67 cm  |
| ACCESSORI   |  |
| <b>RP757</b>  | <i>Sedile</i>  |
| <b>RP759/1</b>  | <i>Tavolino imbottito regolabile</i>   |
| <b>RV7115</b>   | <i>Barre d'appesantimento</i>  |

Le misure sono da considerarsi come ingombri massimi e hanno una tolleranza di  $\pm 0,5$ cm