



MOPEDIA®

ITALIANO

MA RS834 02 B_ITA_01+2021

AUSILI DA BAGNO

MANUALE DI ISTRUZIONI

INDICE

1. CODICI	PAG.3
2. INTRODUZIONE.....	PAG.3
3. DESTINAZIONE D'USO.....	PAG.3
4. DICHIARAZIONE DI CONFORMITÀ UE	PAG.3
5. AVVERTENZE GENERALI	PAG.4
6. SIMBOLOGIA UTILIZZATA.....	PAG.4
7. DESCRIZIONE GENERALE	PAG.4
8. MONTAGGIO.....	PAG.5
9. PRIMA DI OGNI USO	PAG.5
10. AVVERTENZE PER L'UTILIZZO	PAG.6
11. MODO D'USO	PAG.6
11.1 Regolazione dell'altezza	pag. 6
12. PULIZIA E DISINFEZIONE	PAG.6
12.1 Pulizia.....	pag. 6
12.2 Disinfezione.....	pag. 6
13. CONDIZIONI DI SMALTIMENTO	PAG.6
14. CARATTERISTICHE TECNICHE	PAG.7
15. GARANZIA.....	PAG.7
16. RIPARAZIONI	PAG.7
16.1 Riparazione in garanzia.....	pag. 7
16.2 Riparazione di un prodotto non coperto dalla garanzia	pag. 8
16.3 Prodotti non difettosi	pag. 8
17. RICAMBI	PAG.8
18. CLAUSOLE ESONERATIVE.....	PAG.8

CE Dispositivo medico di classe I
REGOLAMENTO (UE) 2017/745 DEL PARLAMENTO EUROPEO E DEL CONSIGLIO
del 5 aprile 2017 relativo ai dispositivi medici

1. CODICE

RS834 Sedile di trasferimento per vasca

2. INTRODUZIONE

Grazie per aver scelto un sedile per bagno/doccia della linea MOPEDIA by Moretti. I sedili per bagno/doccia Moretti sono stati progettati e realizzati per soddisfare tutte le vostre esigenze per un utilizzo pratico, corretto e sicuro. Questo manuale contiene dei piccoli suggerimenti per un corretto uso del dispositivo da voi scelto e dei preziosi consigli per la vostra sicurezza. Si consiglia di leggere attentamente la totalità del presente manuale prima di usare il sedile. In caso di dubbi vi preghiamo di contattare il rivenditore, il quale saprà aiutarvi e consigliarvi correttamente.

NOTA: Controllare che tutte le parti del prodotto non abbiano subito danni durante la spedizione. In caso di danni non utilizzare il prodotto e contattare il rivenditore per ulteriori istruzioni.

3. DESTINAZIONE D'USO

Gli ausili bagno/doccia della linea MOPEDIA by Moretti sono progettati per facilitare la seduta di persone disabili o con difficoltà motorie durante le operazioni di pulizia in bagno.

ATTENZIONE!



- È vietato l'utilizzo del seguente dispositivo per fini diversi da quanto definito nel seguente manuale
- Moretti S.p.A. declina qualsiasi responsabilità su danni derivanti da un uso improprio del dispositivo o da un uso diverso da quanto indicato nel presente manuale
- Il produttore si riserva il diritto di apportare modifiche al dispositivo e al seguente manuale senza preavviso allo scopo di migliorarne le caratteristiche

4. DICHIARAZIONE DI CONFORMITÀ UE

La MORETTI SpA dichiara sotto la sua esclusiva responsabilità che i prodotti fabbricati ed immessi in commercio dalla stessa MORETTI SpA. e facenti parte della famiglia SEDILI BAGNO - DOCCIA sono conformi alle disposizioni applicabili del regolamento 2017/745 sui DISPOSITIVI MEDICI del 5 aprile 2017. A tal scopo la MORETTI SpA garantisce e dichiara sotto la propria esclusiva responsabilità quanto segue:

1. I dispositivi in oggetto soddisfano i requisiti generali di sicurezza e prestazione così come richiesti dall'allegato I del regolamento 2017/745 come prescritto dall'allegato IV del suddetto regolamento.
2. I dispositivi in oggetto NON SONO STRUMENTI DI MISURA.
3. I dispositivi in oggetto NON SONO DESTINATI AD INDAGINI CLINICHE.
4. I dispositivi in oggetto vengono commercializzati in confezione NON STERILE.
5. I dispositivi in oggetto sono da considerarsi come appartenenti alla classe I in conformità a quanto stabilito dall'allegato VIII del suddetto regolamento.
6. La MORETTI SpA mantiene e mette a disposizione delle Autorità Competenti, per almeno 10 anni dalla data di fabbricazione dell'ultimo lotto, la documentazione tecnica comprovante la conformità al regolamento 2017/745.

Nota: I codici completi di prodotto, il codice di registrazione del Fabbricante (SRN), il codice UDI-DI di base ed eventuali riferimenti a norme utilizzate sono riportati nella Dichiarazione di Conformità UE che MORETTI SPA emette e rende disponibile attraverso i propri canali.

5. AVVERTENZE GENERALI

- Per un utilizzo corretto del dispositivo fare riferimento attentamente al seguente manuale
- Mantenere il prodotto imballato lontano da qualsiasi fonte di calore in quanto l'imballo è fatto di cartone
- La vita utile del dispositivo è determinata dall'usura di parti non riparabili e/o sostituibili
- Prestare sempre molta attenzione alla presenza di parti in movimento che potrebbero causare intrappolamenti agli arti e lesioni personali
- Prestare sempre attenzione alla presenza di bambini
- L'utilizzatore e/o il paziente dovrà segnalare qualsiasi incidente grave verificatosi in relazione al dispositivo al fabbricante e all'autorità competente dello Stato membro in cui l'utilizzatore e/o il paziente è stabilito.

6. SIMBOLOGIA UTILIZZATA



Codice prodotto



Identificativo univoco del dispositivo



Marchio CE



Fabbricante



Lotto di produzione



Leggere il manuale per le istruzioni



Dispositivo Medico



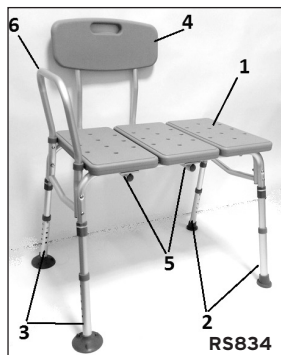
Condizioni di smaltimento

7. DESCRIZIONE GENERALE



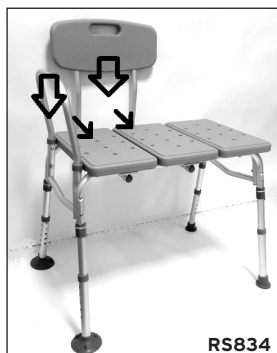
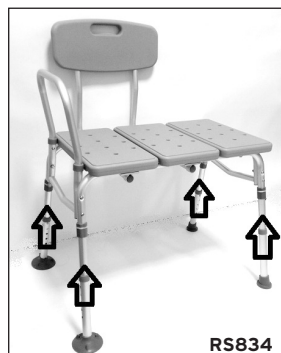
Sedile di trasferimento da vasca struttura in alluminio, seduta e schienale in HDPE (polietilene ad alta densità). Regolabile in altezza per una maggiore adattabilità, puntali in gomma antiscivolo, di cui 2 con ventosa. Montaggio senza attrezzi.

8. MONTAGGIO



L'ausilio viene fornito smontato, di facile assemblaggio senza attrezzi. Nell'imballo sono presenti:

- 1) Sedile (1 pz)
- 2) Gambe (2 pz)
- 3) Gambe con ventosa (2 pz)
- 4) Schienale (1 pz)
- 5) Tubi orizzontali (2 pz)
- 6) Bracciolo/Supporto ad arco (1 pz)



- Assemblare le 4 gambe sui relativi supporti del sedile l'innesto a bottone.
- All'occorrenza ruotare i piedini di gomma per avere una corretta superficie di appoggio e regolare l'altezza delle gambe.
- Montare il bracciolo/tubolare curvo sulla seduta.
- Unire la seduta e lo schienale tramite i tubi orizzontali.

9. PRIMA DI OGNI USO

- Verificare sempre lo stato di usura delle parti in modo tale da garantire un utilizzo del dispositivo in totale sicurezza per persone e cose
- Verificare il corretto assemblaggio del dispositivo

10. AVVERTENZE PER L'UTILIZZO

Il fabbricante e il distributore declinano ogni responsabilità per conseguenze derivanti da un uso improprio del prodotto.

- Aiutare sempre il paziente con difficoltà di deambulazione a posizionarsi sul sedile
- Non usare con pazienti che superano il peso massimo riportato sull'etichetta prodotto posta sulla struttura dell'ausilio
- Evitare movimenti repentini durante il posizionamento
- Fare attenzione a pavimenti bagnati, umidi o scivolosi, potrebbero rendere difficile il posizionamento del paziente
- Non conservare il prodotto all'esterno. Verificare periodicamente la stabilità del prodotto ed il corretto fissaggio delle viti e lo stato delle protezioni in gomma
- In caso di dubbi sull'utilizzo, sulla regolazione o sulla manutenzione del prodotto, contattare il rivenditore



ATTENZIONE!

Non superare per nessun motivo la portata massima ammessa!

11. MODO D'USO

11.1 Regolazione dell'altezza

Premere il fermo per regolare la seduta sfilando la canna e portandola in corrispondenza dei fori in base all'altezza desiderata e alla manovrabilità soggettiva del paziente stesso. Riposizionare il fermo sul foro per bloccare la canna. Posizionare il sedile di trasferimento in modo che due piedini del sedile poggino sul fondo della vasca da bagno e due sul pavimento esterno. Controllare la stabilità del sedile prima di sedervi sulla seduta.

12. PULIZIA E DISINFEZIONE

12.1 Pulizia

Per pulire il prodotto, utilizzare esclusivamente un panno imbevuto di acqua ed asciugare con un panno pulito ed asciutto, o con acqua tiepida e sapone neutro.



ATTENZIONE!

Non usare sostanze abrasive, acidi, alcol, detersivi a base di cloro, disinfettanti ed acetone, perché tali sostanze provocano l'abrasione delle parti in plastica e l'arrugginimento delle superfici metalliche.

Il fabbricante non sarà responsabile per il danneggiamento causato dall'utilizzo di materiali che possano deteriorare la superficie del prodotto o da corrosivi chimici utilizzati durante la pulizia.

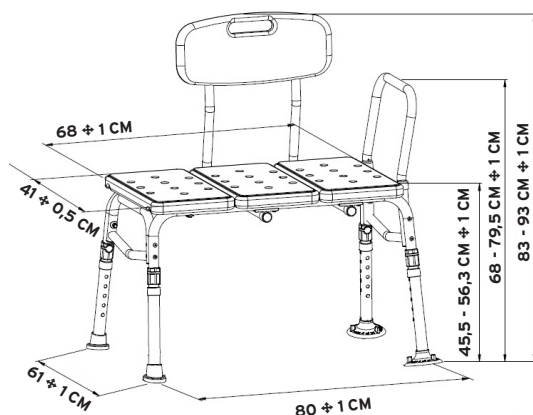
12.2 Disinfezione

Se necessario, effettuare la disinfezione del prodotto utilizzando un delicato detersivo disinfettante.

13. CONDIZIONI DI SMALTIMENTO

In caso di smaltimento del dispositivo non usare mai i normali sistemi di conferimento dei rifiuti solidi urbani. Si raccomanda invece di smaltire il dispositivo attraverso le comuni isole ecologiche comunali per le previste operazioni di riciclo dei materiali utilizzati.

14. CARATTERISTICHE TECNICHE



RS834

DIMENSIONI*

 L: 80 CM  P: 61 CM

 H: 83-93 CM

SEDUTA: 68 X 41 X H45,5÷56,3 CM

 **PESO: 4,4 KG**

 **PORTATA MASSIMA: 110 KG**

* LE MISURE SI RIFERISCONO ALLE **DIMENSIONI DI MASSIMO INGOMBRO**

15. GARANZIA

Tutti i prodotti Moretti sono garantiti da difetti di materiale o fabbricazione per un periodo di 2 (due) anni dalla data di vendita del prodotto, salvo eventuali esclusioni e limitazioni specificate di seguito. Questa garanzia non è valida in caso di uso improprio, abuso o modifica del prodotto e per la mancata aderenza alle istruzioni per l'uso. La corretta destinazione d'uso del prodotto è indicata nel manuale d'uso.

Moretti non è responsabile di danni risultanti, di lesioni personali o quant'altro causato o relativo all'installazione e/o all'uso dell'apparecchiatura non scrupolosamente conforme alle istruzioni riportate nei manuali per l'installazione, il montaggio e l'uso.

Moretti non garantisce i prodotti Moretti contro danni o difetti nelle seguenti condizioni: calamità naturali, operazioni di manutenzione o riparazione non autorizzate, danni derivanti da problemi dell'alimentazione elettrica (dove prevista), utilizzo di parti o componenti non forniti da Moretti, mancata aderenza alle linee guida e istruzioni per l'uso, modifiche non autorizzate, danni di spedizione (diversa dalla spedizione originale da Moretti), oppure dalla mancata esecuzione della manutenzione così come indicato nel manuale.

Non sono coperti da questa garanzia componenti usurabili se il danno è da imputarsi al normale utilizzo del prodotto.

16. RIPARAZIONI

16.1 Riparazione in garanzia

Nel caso in cui un prodotto Moretti presenti difetti di materiale o fabbricazione durante il periodo di garanzia, Moretti valuterà con il cliente se il difetto del prodotto è coperto dalla garanzia. Moretti, a sua insindacabile discrezione, può sostituire o riparare l'articolo in garanzia, presso un rivenditore Moretti specificato o presso la propria sede. I costi della manodopera relativi alla riparazione del prodotto possono essere a carico di Moretti se si determina che la riparazione ricade nell'ambito della garanzia. Una riparazione o sostituzione non rinnova né proroga la garanzia.

16.2 Riparazione di un prodotto non coperto dalla garanzia

Si può restituire, affinché sia riparato, un prodotto non coperto dalla garanzia solo dopo aver ricevuto autorizzazione preventiva dal servizio clienti Moretti. I costi della manodopera e di spedizione relativi a una riparazione non coperta dalla garanzia saranno completamente a carico del cliente o del rivenditore. Le riparazioni su prodotti non coperti dalla garanzia sono garantite per 6 (sei) mesi, a decorrere dal giorno in cui si riceve il prodotto riparato.

16.3 Prodotti non difettosi

Il cliente sarà avvisato se, dopo avere esaminato e provato un prodotto restituito, Moretti conclude che il prodotto non è difettoso. Il prodotto sarà restituito al cliente e saranno a suo carico i costi di spedizione dovuti alla restituzione.

17. RICAMBI

I ricambi originali Moretti sono garantiti per 6 (sei) mesi a decorrere dal giorno in cui si riceve il ricambio.

18. CLAUSOLE ESONERATIVE

Salvo quanto specificato espressamente in questa garanzia ed entro i limiti di legge, Moretti non offre nessun'altra dichiarazione, garanzia o condizione, espressa o implicita, comprese eventuali dichiarazioni, garanzie o condizioni di commerciabilità, idoneità per uno scopo particolare, non violazione e non interferenza. Moretti non garantisce che l'uso del prodotto Moretti sarà ininterrotto o senza errori. La durata di eventuali garanzie implicite che possano essere imposte dalle norme di legge è limitata al periodo di garanzia, nei limiti delle norme di legge. Alcuni stati o paesi non permettono limitazioni sulla durata di una garanzia implicita oppure l'esclusione o la limitazione di danni accidentali o indiretti in relazione a prodotti per i consumatori. In tali stati o paesi, alcune esclusioni o limitazioni di questa garanzia possono non applicarsi all'utente. La presente garanzia è soggetta a variazioni senza preavviso.



CERTIFICATO DI GARANZIA

Prodotto _____

Acquistato in data _____

Rivenditore _____

Via _____ Località _____

Venduto a _____

Via _____ Località _____



Via Bruxelles, 3 - Melegnano 52022 Cavriglia (Arezzo) Tel. +39 055 96 21 11

www.morettispa.com email: info@morettispa.com

MADE IN P.R.C.





MOPEDIA®

MA RS834_02 B_ENG_01-2021

BATH BENCH

INSTRUCTIONS MANUAL

ENGLISH

INDEX

1. CODE	PAG.3
2. INTRODUCTION	PAG.3
3. INTENDED USE	PAG.3
4. DECLARATION OF CONFORMITY	PAG.3
5. GENERAL WARNINGS	PAG.4
6. SYMBOLS	PAG.4
7. GENERAL DESCRIPTION.....	PAG.4
8. ASSEMBLING.....	PAG.5
9. BEFORE USE	PAG.5
10. CAUTIONS FOR USE	PAG.5
11. HOW TO USE.....	PAG.6
11.1 Height adjustment	pag. 6
12. CLEANING AND DISINFECTION	PAG.6
12.1 Cleaning.....	pag. 6
12.2 Disinfection	pag. 6
13. CONDITIONS OF DISPOSAL	PAG.6
14. TECHNICAL FEATURES.....	PAG.6
15. WARRANTY	PAG.7
16. REPAIR.....	PAG.7
16.1 Warranty repair	pag. 7
16.2 Repair not covered by warranty.....	pag. 7
16.3 Non-defective device.....	pag. 7
17. SPARE SPARTS	PAG.7
18. EXEMPT CLAUSES.....	PAG.7

CE I Class Medical Device

REGULATION (EU) 2017/745 OF THE EUROPEAN PARLIAMENT AND OF THE COUNCIL
of 5 April 2017 concerning medical devices**1. CODE****RS834** Transfer bath bench**2. INTRODUCTION**

Thank you for purchasing a MOPEDIA bath products by Moretti S.p.A. product range. This user's manual provides some suggestions as how to correctly use the product you have chosen and gives some valuable advice for your safety. Please read through the manual carefully before using the product. Should you have any queries, please contact your retailer for advice and assistance. In case of doubts, we recommend to contact the dealer who can help and advice you properly.

NOTE: Check if any part has shipping damages and test before using. In case of damage, do not use the device. Contact your dealer for further instructions.

3. INTENDED USE

The bath chair by Moretti is intended for disable patient assistance in bath tub

**WARNING!**

- Do not use the product for a purpose not indicated in this manual
- Moretti S.p.A declines all responsibilities for any consequences resulting from an incorrect use of this product and from unauthorized alteration to the frame of the product
- The manufacturer reserves the right to change the information contained in this document without previous notice.

4. DECLARATION OF CONFORMITY

Moretti S.p.A. declares under its sole responsibility that the product made and traded by Moretti S.p.A. and belonging to the group of SHOWER - BATHROOM CHAIRS complies with the provisions of the regulation 2017/745 on MEDICAL DEVICES of 5 April 2017.

For this purpose, Moretti S.p.A. guarantees and declares under its sole responsibility what follows:

1. The devices satisfy the requirements of general safety and performance requested by the Annex I of regulation 2017/745 as laid down by the Annex IV of the above mentioned regulation.
2. The devices ARE NOT MEASURING INSTRUMENTS.
3. The devices ARE NOT MADE FOR CLINICAL TESTS.
4. The devices are packed in NON-STERILE BOX.
5. The devices belong to class I in accordance with the provisions of Annex VIII of the above mentioned regulation
6. Moretti S.p.A. provides to the Competent Authorities the technical documentation to prove the conformity to the 2017/745 regulation, for at least 10 years from the last lot production.

Note: Complete product codes, the manufacturer registration code (SRN), the UDI-DI code and any references to used regulations are included in the EU declaration of conformity that Moretti S.p.A. releases and makes available through its channels.

5. GENERAL WARNINGS

- DO NOT use this product or any available optional equipment without first completely reading and understanding this instruction manual. If you are unable to understand the warnings, cautions or instructions, contact a healthcare professional, dealer or technical personnel before attempting to use this equipment, otherwise injury or damage may occur
- Keep the packed bath chair away from heat sources
- SERVICE LIFE- the product use limit is defined by the wear of the parts
- ALWAYS keep hands and fingers clear of moving parts to avoid injury
- DO NOT allow children to play on or operate the bath chair
- The user and/or the patient will have to report any serious accident that have occurred related the device to the manufacturer and appropriate authority of the State which the user and/or patient belongs to.

6. SYMBOLS



Product code



Unique Device Identification



CE mark



Manufacturer



Batch Lot



Read the instruction manual



Medical Device



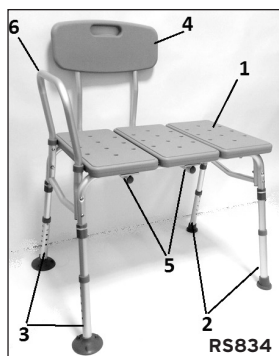
Conditions of disposal

7. GENERAL DESCRIPTION



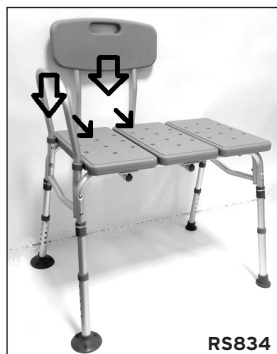
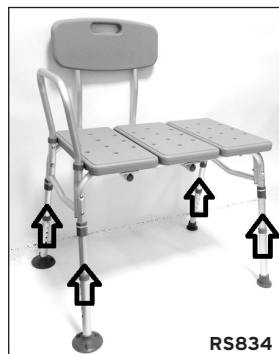
Transfer bath bench. Aluminum frame, seat and backrest in HDPE (High density polyethylene). Adjustable in height for better adaptability. Non-slip rubber tips. Two legs with suckers. Assembling without tools.

8. ASSEMBLING



The product is supplied unassembled and it is easy to assemble without the use of any tools. In the package you will find:

- 1) Seat (2 pcs)
- 2) Legs (2 pcs)
- 3) Legs with suckers (2 pcs)
- 4) Backrest (1 pc)
- 5) Horizontal tubes (2 pcs)
- 6) Armrest/Support (1 pc)



- Assemble the 4 legs on the seat supports thanks to push buttons
- If necessary, rotate the rubber feet to have a correct support surface
- Assemble the armrest on the seat
- Combine the seat and backrest with the two horizontal tubes.

9. BEFORE USE

- Check if the frame is damaged in order to guarantee a safe use for people and things
- Check the correct assembly of the device

10. CAUTIONS FOR USE

The manufacturer and distributor are not responsible for any responsibility for the consequences of improper use of the product.

- Always help the patient with walking difficulties to position themselves on the seat
- Do not use with patients who exceed the maximum weight shown on the label placed on the product frame
- Avoid sudden movements during positioning
- Be careful on wet floors, on wet or slippery surfaces, it could make difficult the patient positioning
- Do not store the product outside. Periodically check the stability of the product and the correct fastening screws and the status of protections rubber
- In case of doubt for the use, the adjustment or the maintenance of the product, please contact your dealer

**WARNING!**

Do not exceed the maximum load capacity for any reason!

11. HOW TO USE**11.1 Height adjustment**

Press the pin to adjust the seat by removing the pole and putting it into the holes to the desired height and the maneuverability of the patient. Return the stop in the hole to lock it. Position the transfer bath bench so that two legs of the seat stay on the bottom of the bathtub and two on the floor outside. Check the stability of the seat before sitting on.

12. CLEANING AND DISINFECTION**12.1 Cleaning**

To clean the aid and the structure use a solution of alcohol and neutral soap (in equal parts) mixed with water.

**WARNING!**

Do not use abrasive substances, acids, alcohol, chlorine-based cleaners, disinfectants and acetone when cleaning, because these substances cause the abrasion of the plastic surfaces and rusting of metal surfaces

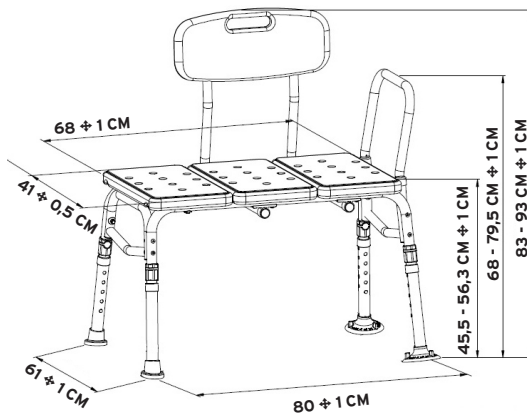
The manufacture company cannot be held responsible for the damage that is caused by using materials that could damage the product surface or corrosive chemicals during cleaning.

12.2 Disinfection

If you need to disinfect the product use a common disinfectant neutral detergent.

13. CONDITIONS OF DISPOSAL

In case of disposal don't use the inserting container for municipal waste. We recommend to dispose the bath chair in the appropriate disposal areas for recycling.

14. TECHNICAL FEATURES**RS834*****DIMENSION:**

↔ L: 80 CM ↗ W: 61 CM

↕ H: 83÷93 CM

SITTING: 68 X 41 X H45,5÷56,3 CM

⚖️ WEIGHT: 4,4 KG

👤 MAX LOADING WEIGHT: 110 KG

* THE MEASUREMENTS REFER TO THE OVERALL DIMENSIONS

15. WARRANTY

Moretti products are guaranteed from material or manufacturing faults for a period of (two) 2 years from the purchasing date, subject to any limitations and exclusions specified below. The warranty does not apply in case of damages caused by improper use, abuse or modification of the product, and the warranty will not be valid if the instructions for use are not strictly followed. The correct intended use of the device is specified in this manual.

Moretti is not responsible for damages resulting from personal injury or otherwise caused by or in relation to wrong installation or improper use. Moretti does not guarantee the products against damage or defects in the following conditions: natural disaster, not authorized maintenance or repair, damage due to power supply problems (where provided) use of spare parts not supplied by Moretti, improper use, not authorized alteration, shipping damage (other than original shipment by Moretti), or in case of insufficient maintenance as indicated in the manual. The warranty doesn't cover components subject to wear and tear during the correct use of the device.

16. REPAIR

16.1 Warranty repair

In the event that a product Moretti to be defective in material or manufacturing faults during the warranty period, Moretti will confirm with customer if the fault can be covered from warranty. Moretti, in its sole discretion, can repair or replace the item under warranty at a Moretti dealer or at Moretti location. The labor cost for the repair may be charged to Moretti if the repair is covered by warranty. Repair or replacement does not renew or extend the warranty.

16.2 Repair not covered by warranty

A product not covered by warranty can be returned for repairing only after receiving prior authorization from Moretti customer service. The labor and shipping costs for a repair not covered by warranty will be fully borne by the customer or dealer.

Repairs of products not covered by warranty are warranted for six (6) months from the date you receive the product repaired.

16.3 Non-defective device

The customer will be informed if, after having examined and tested returned product, Moretti claims that the product is not defective. In this case the good will be returned to the customer, all shipping costs will be paid by customer.

17. SPARE SPARTS

The original Moretti spare parts are guaranteed for 6 (six) months from the receiving date.

18. EXEMPT CLAUSES

Except as expressly specified in this warranty and within the limits of the law, Moretti does not offer any representation, warranty or condition, express or implied, including any representations, warranties or conditions of merchantability, fitness for a particular purpose, non-infringement and interference. Moretti does not warrant that the use of the product Moretti will be uninterrupted or error free. The duration of any implied warranties that may be imposed by law are limited to the warranty period, within the limits of the law.

Some states do not allow limitations on how long an implied warranty lasts or the exclusion or limitation of incidental or consequential damages in connection with products for consumers. In such states or countries, certain disclaimers and limitations of this warranty may not apply to you. This warranty is subject to change without notice.

NOTES

ENGLISH



WARRANTY CERTIFICATE

ENGLISH

Product _____

Purchased on (date) _____

Retailer _____

Address _____ Town/city _____

Sold to _____

Address _____ Town/city _____



Via Bruxelles, 3 - Meleto 52022 Cavriglia (Arezzo) Tel. +39 055 96 21 11

www.morettispa.com email: info@morettispa.com

MADE IN P.R.C.

NOTES

ENGLISH





MOPEDIA®

MA RS834 02 B_ESP_01-2021

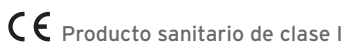
AUXILIOS PARA BAÑO

MANUAL DE INSTRUCCIONES

ESPAÑOL

ÍNDICE

1. CÓDIGO.....	PAG.3
2. INTRODUCCIÓN.....	PAG.3
3. FINALIDAD.....	PAG.3
4. DECLARACIÓN UE DE CONFORMIDAD.....	PAG.3
5. ADVERTENCIAS GENERALES	PAG.4
6. SÍMBOLOS.....	PAG.4
7. DESCRIPCIÓN GENERAL.....	PAG.4
8. MONTAJE.....	PAG.5
9. ANTES DE CADA USO	PAG.5
10. ADVERTENCIAS PARA EL USO	PAG.6
11. MODO DE USO	PAG.6
11.1 Regulación de la altura	pag. 6
12. LIMPIEZA Y DESINFECCIÓN	PAG.6
12.1 Limpieza.....	pag. 6
12.2 Desinfección	pag. 6
13. CONDICIONES DE ELIMINACIÓN	PAG.6
14. CARACTERÍSTICAS TÉCNICAS.....	PAG.7
15. GARANTÍA.....	PAG.7
16. REPARACIONES.....	PAG.7
16.1 Reparación en garantía	pag. 7
16.2 Reparación de un producto no cubierto por la garantía.....	pag. 8
16.3 Productos no defectuosos	pag. 8
17. REPUESTOS	PAG.8
18. CLÁUSULAS EXONERATIVAS	PAG.8



REGLAMENTO (UE) 2017/745 DEL PARLAMENTO EUROPEO Y DEL CONSEJO del 5 de abril de 2017 sobre los productos sanitarios

1. CÓDIGO

RS834 Asiento de traslado para bañera

2. INTRODUCCIÓN

Gracias por elegir un asiento para baño/ducha de la línea MOPEDIA fabricado por Moretti. Los asientos para baño/ducha Moretti han sido diseñados y realizados para satisfacer todas sus exigencias, con un uso práctico, correcto y seguro. Este manual de instrucciones contiene algunas sugerencias que le permitirán usar correctamente el equipo que Ud. ha elegido, así como valiosos consejos para su seguridad. Se recomienda leer el manual completo detenidamente antes de utilizar el asiento. En caso de dudas contacte con el distribuidor, que estará en condiciones de brindarle ayuda y consejos.

NOTA: Comprobar que ninguna de las partes del producto haya sufrido daños durante el transporte. En caso de daños, no utilizar el producto y contactar con el revendedor para más instrucciones.

3. FINALIDAD

Los auxilios para baño/ducha de la línea MOPEDIA fabricados por Moretti están diseñados para facilitar el asiento de personas discapacitadas o con dificultades motoras durante las operaciones de higiene.



¡ATENCIÓN!

- Está prohibido utilizar el producto con fines diferentes de aquel definido en este manual
- Moretti S.p.A. declina toda responsabilidad respecto de los daños derivados de un uso incorrecto del producto o diferente de aquel indicado en el presente manual
- El fabricante se reserva el derecho de aportar modificaciones al producto y a este manual sin aviso previo, con propósitos de mejora

4. DECLARACIÓN UE DE CONFORMIDAD

MORETTI SpA declara bajo su exclusiva responsabilidad que los productos fabricados e introducidos en el mercado por la misma MORETTI SpA y que forman parte de la familia de los ELEVADORES son conformes con las disposiciones del reglamento 2017/745 sobre los PRODUCTOS SANITARIOS del 5 de abril de 2017.

Para ello, MORETTI SpA garantiza y declara bajo su exclusiva responsabilidad los siguientes puntos:

1. Los productos en cuestión cumplen con los requisitos generales de seguridad y prestación establecidos por el anexo I y el anexo IV del reglamento 2017/745.
2. Los productos en cuestión NO SON INSTRUMENTOS DE MEDICIÓN.
3. Los productos en cuestión NO ESTÁN DESTINADOS A INVESTIGACIONES CLÍNICAS.
4. Los productos en cuestión se comercializan en presentación NO ESTÉRIL.
5. Los productos en cuestión deben considerarse de clase I en conformidad a lo establecido en el anexo VIII del mismo Reglamento.
6. MORETTI SpA mantiene y pone a disposición de las Autoridades Competentes, por 10 años desde la fecha de fabricación del último lote, la documentación técnica que comprueba la conformidad con el reglamento 2017/745.

Nota: Los códigos completos de producto, el código de registro del fabricante (SRN), el código UDI-DI de base y eventuales referencias a normas utilizadas figuran en la Declaración de Conformidad UE que MORETTI SPA emite y pone a disposición a través de sus propios canales.

5. ADVERTENCIAS GENERALES

- Para el uso correcto del producto, leer atentamente el siguiente manual
- Mantener el producto embalado lejos de cualquier fuente de calor, ya que el embalaje es de cartón
- La vida útil del producto depende del desgaste de las partes no reparables o sustituibles
- Prestar siempre mucha atención a la presencia de partes móviles que podrían atrapar las manos y causar lesiones personales.
- Prestar atención especialmente si hay niños presentes
- El usuario o paciente deberá señalar cualquier incidente grave ocurrido en relación con el producto al fabricante y a la autoridad competente del país miembro donde se encuentre.

6. SÍMBOLOS



Código producto



Identificación unívoca de productos



Marcado CE



Fabricante



Lote de producción



Leer el manual de instrucciones



Producto sanitario



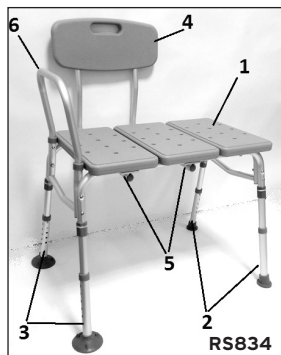
Condiciones de eliminación

7. DESCRIPCIÓN GENERAL



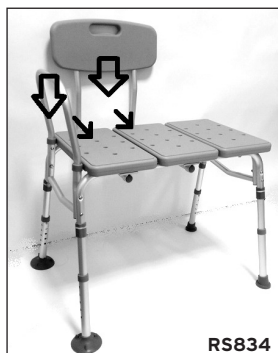
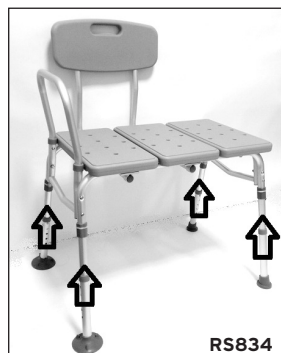
Asiento de traslado para bañera, con estructura de aluminio, asiento y respaldo de HDPE (polietileno de alta densidad). Altura regulable para una mayor adaptabilidad, puntales de goma antideslizante, 2 con ventosa. Montaje sin herramientas.

8. MONTAJE



El producto se suministra desmontado y se ensambla fácilmente sin herramientas. El contenido del embalaje es el siguiente:

- 1) Asiento (1 un.)
- 2) Patas (2 un.)
- 3) Patas con ventosa (2 un.)
- 4) Respaldo (1 un.)
- 5) Tubos horizontales (2 un.)
- 6) Brazo/Soporte en arco (1 un.)



- Ensamblar las 4 patas en los respectivos soportes del asiento fijándolas con el botón.
- En caso de necesidad, girar los pies de goma para tener una correcta superficie de apoyo y regular la altura de las patas.
- Montar el brazo/tubo curvo en el asiento.
- Unir el asiento al respaldo mediante los tubos horizontales.

9. ANTES DE CADA USO

- Verificar siempre el desgaste de las partes para garantizar el uso seguro del producto, libre de peligros para personas y bienes.
- Verificar el correcto ensamblaje del producto.

10. ADVERTENCIAS PARA EL USO

El fabricante y el distribuidor se eximen de cualquier responsabilidad en caso de consecuencias derivadas del uso inadecuado del producto.

- Ayudar al paciente con dificultades de locomoción a sentarse en el asiento.
- No utilizar el producto con pacientes que superen el peso máximo indicado en la etiqueta aplicada al producto.
- Evitar movimientos bruscos durante el emplazamiento.
- Prestar atención al pavimento mojado, húmedo o resbaladizo: podría dificultar el emplazamiento del paciente.
- No dejar el producto a la intemperie. Verificar periódicamente la estabilidad del producto, la correcta fijación de los tornillos y el estado de las protecciones de goma.
- En caso de dudas sobre el uso, la regulación o el mantenimiento, contactar con el revendedor.



¡ATENCIÓN!

No superar por ningún motivo la capacidad máxima admitida.

11. MODO DE USO

11.1 Regulación de la altura

Para regular el asiento, presionar el dispositivo de bloqueo, y desplazar el tubo eligiendo el orificio de acuerdo con la altura deseada y la capacidad de maniobra del paciente. Introducir el dispositivo de bloqueo en el orificio para bloquear el tubo. Situar el asiento de traslado de manera que dos pies del asiento se apoyen sobre el fondo de la bañera y dos sobre el pavimento externo. Controlar la estabilidad del asiento antes de sentarse.

12. LIMPIEZA Y DESINFECCIÓN

12.1 Limpieza

Para limpiar el producto utilizar exclusivamente un paño embebido en agua y secar con un paño limpio y seco, o con agua tibia y jabón neutro.



¡ATENCIÓN!

No utilizar sustancias abrasivas, ácidos, alcohol, detergentes a base de cloro, desinfectantes o acetona, ya que estas sustancias provocan la abrasión de las partes de plástico y la oxidación de las superficies metálicas.

El fabricante no se hará responsable de daños causados por el uso de materiales que puedan deteriorar la superficie del producto o sustancias químicas corrosivas empleadas durante la limpieza.

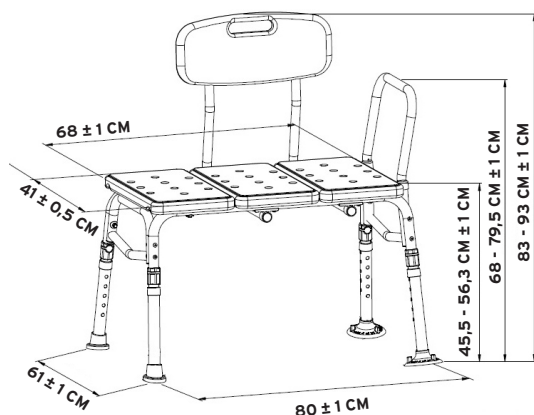
12.2 Desinfección

Si es necesario, desinfectar el producto con un detergente desinfectante delicado.

13. CONDICIONES DE ELIMINACIÓN

No eliminar el producto junto con los desechos sólidos urbanos. Para la eliminación del producto, entregarlo en una isla ecológica municipal en vistas del posterior reciclado de los materiales.

14. CARACTERÍSTICAS TÉCNICAS



RS834

MEDIDAS*

L: 80 CM P: 61 CM

H: 83÷93 CM

ASIENTO: 68 X 41 X H45,5÷56,3 CM

 **PESO: 4,4 KG**

 **CAPACIDAD MÁXIMA: 110 KG**

***LAS MEDIDAS CORRESPONDEN AL GÁLIBO MÁXIMO**

15. GARANTÍA

Todos los productos Moretti tienen una garantía de 2 años desde la fecha de venta por defectos de fabricación o de material, sin perjuicio de eventuales exclusiones y de las limitaciones especificadas a continuación. La garantía no se aplica en caso de daños causados por uso inadecuado, abusos, alteraciones y en caso de que no se respeten las instrucciones de uso. La finalidad correcta del producto está indicada en el manual de instrucciones.

Moretti no se hace responsable de daños, lesiones personales u otras consecuencias derivadas de errores de instalación y de un uso del producto no conforme a las instrucciones de los manuales de instalación, montaje y uso.

Moretti no garantiza los productos Moretti por daños o defectos en la condiciones siguientes: calamidades, operaciones de mantenimiento o reparación no autorizadas, daños causados por la alimentación eléctrica (si está prevista), uso de piezas no suministradas por Moretti, incumplimiento de las instrucciones de uso, modificaciones no autorizadas, daños durante el envío (diferente del envío original de Moretti), falta del mantenimiento indicado por el manual. No están cubiertas por la garantía piezas sujetas a deterioro si el daño es causado por el uso normal del producto.

16. REPARACIONES

16.1 Reparación en garantía

Si un producto Moretti presenta defectos de material o de fabricación durante el período de garantía, Moretti evaluará con el cliente si el defecto del producto está cubierto por la garantía. Moretti a su discreción puede sustituir o reparar el artículo en garantía en la dirección de un revendedor Moretti especificado o en su propia sede. Los costes de mano de obra para la reparación del producto pueden estar a cargo de Moretti si se determina que la reparación está cubierta por la garantía. Una reparación o sustitución no renueva ni prorroga la garantía.

16.2 Reparación de un producto no cubierto por la garantía

Un producto no cubierto por la garantía podrá ser devuelto para la reparación sólo con la autorización previa del servicio Clientes de Moretti. Los costes de mano de obra y envío relativos a una reparación no cubierta por la garantía estarán totalmente a cargo del cliente o del revendedor. Las reparaciones de productos no cubiertos por la garantía tienen una garantía de 6 (seis) meses desde la fecha de entrega del producto reparado.

16.3 Productos no defectuosos

Tras la evaluación y la prueba de un producto devuelto, Moretti notificará al cliente en el caso de que el producto no resulte defectuoso. El producto será devuelto al cliente y estarán a su cargo los costes de devolución.

17. REPUESTOS

Los repuestos originales Moretti tienen una garantía de 6 (seis) meses desde la fecha de entrega del repuesto.

18. CLÁUSULAS EXONERATIVAS

Más allá de las especificaciones de esta garantía y dentro de los límites de ley, Moretti no ofrece ninguna otra declaración, garantía o condición expresa o implícita con respecto a la aptitud para la comercialización, la idoneidad para fines particulares, la no-violación y la no-interferencia. Moretti no garantiza que el uso del producto Moretti no pueda presentar interrupciones o errores. La duración de eventuales garantías implícitas que puedan ser impuestas por normas de ley se limita al período de garantía conforme a los límites de ley. Algunos estados o países no permiten limitaciones de la duración de la garantía implícita o la exclusión o limitación de daños accidentales o indirectos en relación con productos para los consumidores. En dichos estados y países, algunas exclusiones o limitaciones de esta garantía podrían no aplicarse al usuario. La presente garantía está sujeta a variaciones sin aviso previo.



CERTIFICADO DE GARANTÍA

Producto _____

Fecha de compra _____

Distribuidor _____

Calle _____ Localidad _____

Vendido a _____

Calle _____ Localidad _____

ESPAÑOL



Via Bruxelles, 3 - Melegnano 20136 Cavriaglia (Arezzo) Tel. +39 055 96 21 11

www.morettispa.com email: info@morettispa.com

MADE IN P.R.C.

MORETTI S.P.A.

Via Bruxelles, 3 - Meleto
52022 Cavriglia (Arezzo)

Tel. +39 055 96 21 11
Fax. +39 055 96 21 200

www.morettispa.com
info@morettispa.com