

SCHEDA TECNICA DI DISPOSITIVO	Rev. 01 – 24.03.2026	Modulo STD
-------------------------------	----------------------	------------

DB310	Deambulatore pieghevole con 4 ruote e 2 freni
-------	---

**Destinazione d'uso**

Ausilio maneggiato da due braccia adatto a sostenere e/o aiutare la mobilità di persone con difficoltà di deambulazione.

**Caratteristiche principali**

Deambulatore pieghevole costruito in alluminio anodizzato leggero con manopole anatomiche, 4 ruote, 2 piroettanti frontali e 2 piroettanti posteriori con freno di stazionamento azionabile sulle ruote. Pieghevole tramite lo sblocco di 2 leve. Regolabile in altezza ogni 2.5 cm.

**Immagine prodotto**

**RIFERIMENTI FABBRICANTE**

Fabbricante	MORETTI S.P.A.
Paese di produzione	CINA
Classe di dispositivo	Classe I
Codice di classificazione GMDN	31119
Codice di classificazione EMDN – CND	Y120606
Repertorio dei Dispositivi Medici	2961128
Codice nomenclatore DM 332/99	12.06.09.006

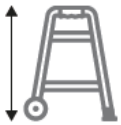



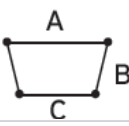

**CARATTERISTICHE TECNICHE**

Peso Max sopportabile	100 kg
Altezza degli incrementi	2,5 Cm
Altezza ruote	7,5 Cm
Confezionamento	Polietilene stampato / Scatola di Cartone.

**MATERIALI PRINCIPALI**

Tubo	Alluminio Diametro 22 mm
Impugnatura	Polipropilene

**DIMENSIONI**

Codici					Base* 	 Portata max
<b>DB310</b>	86÷96 cm	-	-	4 x Ø 7.6 cm	A: 60/61 B: 54/56 C: 58/59	130 kg

\*ingombro misurato alla regolazione più bassa e successivamente a quella più alta.  
Le misure possono variare di  $\pm 1$  cm