

SCHEDA TECNICA DI DISPOSITIVO	Rev. 02 – 14.05.2019	Modulo STD
-------------------------------	----------------------	------------

RS939	Sedia per doccia e WC
-------	-----------------------

*Destinazione d'uso*

Ausilio per doccia e bagno adatto a persone con difficoltà di deambulazione

**Caratteristiche principali**

Sedia per doccia e WC leggera e versatile. Struttura interamente in alluminio verniciato con vernice epossidica. Seduta imbottita in PU (poliuretano) schienale in rete di nylon. Seduta con apertura centrale per consentire l'utilizzo del secchio. Pedana ribaltabile.

**Immagine prodotto**



**RIFERIMENTI FABBRICANTE**

Fabbricante ai sensi 93/42	MORETTI S.P.A.
Paese di produzione	CINA
Classe di dispositivo 93/42	Classe I
Codice di classificazione GMDN	40539
Codice di classificazione CND	Y091203
Repertorio dei Dispositivi Medici	1754626
Codice nomenclatore DM 332/99	09.12.03.003
Norma tecnica di riferimento	UNI EN 12182

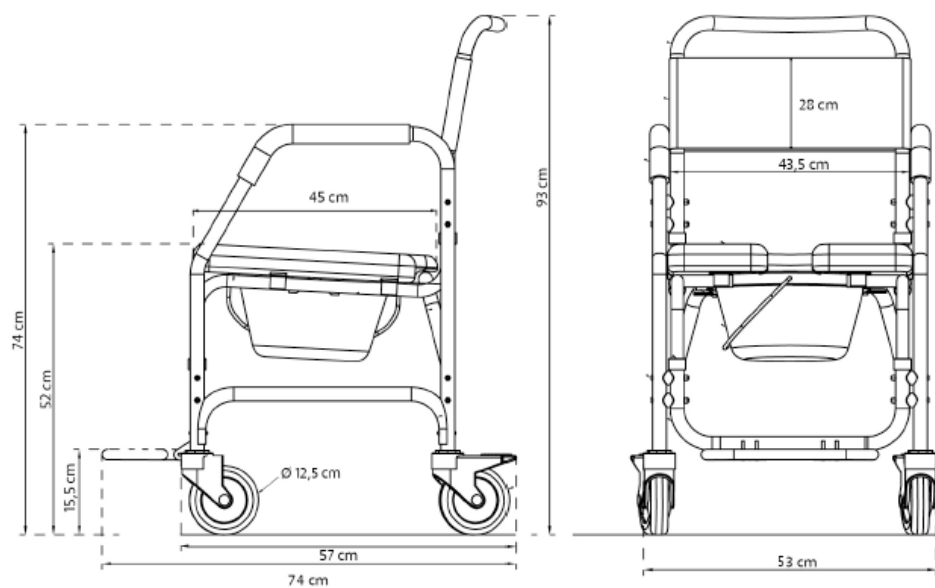
**CARATTERISTICHE TECNICHE**

Peso Max supportato.	100 Kg
Confezionamento	Polietilene stampato / Scatola di Cartone.

**MATERIALI PRINCIPALI**

Struttura	Alluminio
Seduta	Poliuretano
Schienale	Nylon

**DIMENSIONI**



\* Le misure possono variare di  $\pm 0,5$ cm