

RI828 | **Sollevamalati elettrico MUEVO – 200 Kg**
Destinazione d'uso

Struttura mobile manovrata da operatore utilizzabile per il trasferimento di pazienti con difficoltà motorie.

Caratteristiche principali

Struttura smontabile rettangolare in acciaio verniciato. Ruote piroettanti da 10 Cm di cui due con freno. Motore a batteria TI MOTION. La base regolabile in larghezza garantisce stabilità e facile accesso in ambienti con spazi ristretti. Portata massima 200 kg. Pulsante di arresto di emergenza. Avviso di termine batteria acustico e visivo sul telecomando. Batteria estraibile. Discesa di emergenza manuale. Sicurezza antischiacciamento. Apertura gambe a leva.

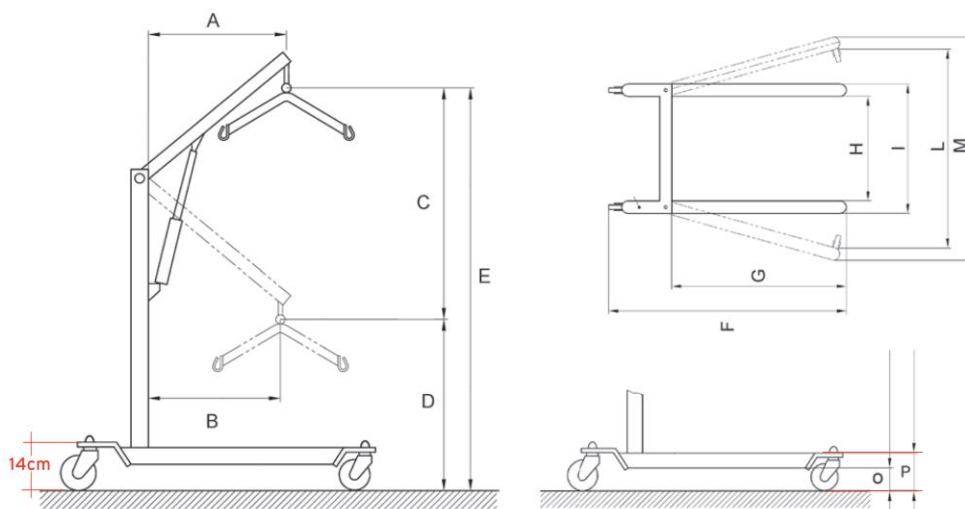
Immagine prodotto

Riferimenti

Fabbricante	<i>MORETTI S.P.A.</i>
Paese di produzione	<i>ITALIA</i>
Classe di dispositivo	<i>Classe I</i>
Codice GMDN	<i>12330 o 30009</i>
Codice Nomenclatore DM 332/99	<i>12.36.03.006</i>
Codice Nomenclatore DPCM 12.01.2017	<i>12.36.03.006</i>
Codice Classificazione EMDN - CND	<i>V0805030102</i>
Numero RDM	<i>2417135</i>
Peso Max	<i>200 Kg</i>
Motorizzazione	<i>TiMotion</i>
Durata batteria stimata	<i>Oltre 40 cicli a pieno carico</i>

Materiali principali

Struttura	<i>Acciaio verniciato</i>
Impugnature	<i>Poliuretano</i>

RIFERIMENTI DIMENSIONALI

DIMENSIONI

	A	B	C	D	E	F	G	H	I	L	M	O	P
RI828 (cm)	73	61	97	82	179	126,5	94	53	63	107	116	8	13