

SKEMA®FORM

MA M0743-M0745-M0746 01 A_ITA_10 2020

LETTINI PROFESSIONALI IN LEGNO A VALIGIA

MANUALE DI ISTRUZIONI

ITALIANO

INDICE

1. CODICI.....	PAG.3
2. INTRODUZIONE.....	PAG.3
3. DESTINAZIONE D'USO.....	PAG.3
4. DICHIARAZIONE DI CONFORMITÀ UE	PAG.3
5. AVVERTENZE GENERALI	PAG.4
6. SIMBOLOGIA UTILIZZATA.....	PAG.4
7. DESCRIZIONE GENERALE	PAG.4
7.1 Vista delle parti M0745	pag. 4
7.2 Vista delle parti M0743-M0746	pag. 5
8. MONTAGGIO.....	PAG.5
8.1 Montaggio M0743-M0745-M0746	pag. 5
9. ACCESSORI DISPONIBILI	PAG.5
10. PRIMA DI OGNI USO	PAG.5
11. AVVERTENZE PER L'UTILIZZO.....	PAG.5
12. MODALITÀ D'USO PER I MODELLI M0743 - M0746	PAG.5
13. MANUTENZIONE	PAG.6
14. PULIZIA E DISINFEZIONE	PAG.6
14.1 Pulizia.....	pag. 6
14.2 Disinfezione	pag. 6
15. CONDIZIONI DI SMALTIMENTO	PAG.6
16. CARATTERISTICHE TECNICHE	PAG.6
16.1 Specifiche dei materiali di tutti i modelli	pag. 6
16.2 Dimensioni e peso M0743	pag. 6
16.3 Dimensioni e peso M0745	pag. 7
16.4 Dimensioni e peso M0746	pag. 7
17. GARANZIA	PAG.7
18. RIPARAZIONI	PAG.7
18.1 Riparazione in garanzia.....	pag. 7
18.2 Riparazione di un prodotto non coperto dalla garanzia	pag. 7
18.3 Prodotti non difettosi	pag. 7
19. RICAMBI.....	PAG.8
20. CLAUSOLE ESONERATIVE.....	PAG.8

CE Dispositivo medico di classe I
REGOLAMENTO (UE) 2017/745 DEL PARLAMENTO EUROPEO E DEL CONSIGLIO
del 5 aprile 2017 relativo ai dispositivi medici

1. CODICI

M0743	Letto legno pieghevole regolabile con alzatesta Polaris
M0745	Letto legno pieghevole regolabile Polaris - 70cm
M0746	Letto legno pieghevole regolabile con alzatesta Polaris - 70 cm

2. INTRODUZIONE

Grazie per aver scelto un letto da visita medica della linea SKEMA by Moretti.

I letti da visita medica Moretti sono stati progettati e realizzati per soddisfare tutte le vostre esigenze per un utilizzo pratico, corretto e sicuro. Questo manuale contiene dei piccoli suggerimenti

per un corretto uso del dispositivo da voi scelto e dei preziosi consigli per la vostra sicurezza. Si consiglia di leggere attentamente la totalità del presente manuale prima di usare il letto da visita medica. In caso di dubbi vi preghiamo di contattare il rivenditore, il quale saprà aiutarvi e consigliarvi correttamente

3. DESTINAZIONE D'USO

I letti da visita medica Moretti sono destinati all'utilizzo nella diagnosi e nei trattamenti fisioterapici di breve durata.



ATTENZIONE!

- È vietato l'utilizzo del seguente dispositivo per fini diversi da quanto definito nel seguente manuale
- Moretti S.p.A. declina qualsiasi responsabilità su danni derivanti da un uso improprio del dispositivo o da un uso diverso da quanto indicato nel presente manuale
- Il produttore si riserva il diritto di apportare modifiche al dispositivo e al seguente manuale senza preavviso allo scopo di migliorarne le caratteristiche

4. DICHIARAZIONE DI CONFORMITÀ UE

La MORETTI SpA dichiara sotto la sua esclusiva responsabilità che i prodotti fabbricati ed immessi in commercio dalla stessa MORETTI SpA, e facenti parte della famiglia LETTINI DA VISITA - SKEMA sono conformi alle disposizioni applicabili del regolamento 2017/745 sui DISPOSITIVI MEDICI del 5 aprile 2017. A tal scopo la MORETTI SpA garantisce e dichiara sotto la propria esclusiva responsabilità quanto segue:

1. I dispositivi in oggetto soddisfano i requisiti generali di sicurezza e prestazione così come richiesti dall'allegato I del regolamento 2017/745 come prescritto dall'allegato IV del suddetto regolamento.
2. I dispositivi in oggetto NON SONO STRUMENTI DI MISURA.
3. I dispositivi in oggetto NON SONO DESTINATI AD INDAGINI CLINICHE.
4. I dispositivi in oggetto vengono commercializzati in confezione NON STERILE.
5. I dispositivi in oggetto sono da considerarsi come appartenenti alla classe I in conformità a quanto stabilito dall'allegato VIII del suddetto regolamento.
6. La MORETTI SpA mantiene e mette a disposizione delle Autorità Competenti, per almeno 10 anni dalla data di fabbricazione dell'ultimo lotto, la documentazione tecnica comprovante la conformità al regolamento 2017/745.

Nota: I codici completi di prodotto, il codice di registrazione del Fabbricante (SRN), il codice UDI-DI di base ed eventuali riferimenti a norme utilizzate sono riportati nella Dichiarazione di Conformità UE che MORETTI SPA emette e rende disponibile attraverso i propri canali.

5. AVVERTENZE GENERALI

Per un utilizzo corretto del dispositivo fare riferimento attentamente al seguente manuale

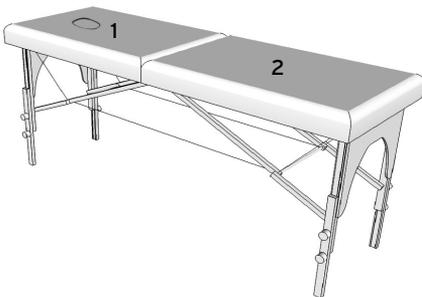
- Mantenere il prodotto imballato lontano da qualsiasi fonte di calore in quanto l'imballo è fatto di cartone
- La vita utile del dispositivo è determinata dall'usura di parti non riparabili e/o sostituibili e comunque non superiore a 10 anni
- Prestare sempre molta attenzione alla presenza di parti in movimento che potrebbero causare intrappolamenti agli arti e lesioni personali
- Prestare sempre attenzione alla presenza di bambini
- L'utilizzatore e/o il paziente dovrà segnalare qualsiasi incidente grave verificatosi in relazione al dispositivo al fabbricante e all'autorità competente dello Stato membro in cui l'utilizzatore e/o il paziente è stabilito.

6. SIMBOLOGIA UTILIZZATA

	Codice prodotto
	Identificativo univoco del dispositivo
	Marchio CE
	Fabbricante
	Lotto di produzione
	Leggere il manuale per le istruzioni
	Dispositivo Medico
	Condizioni di smaltimento

7. DESCRIZIONE GENERALE

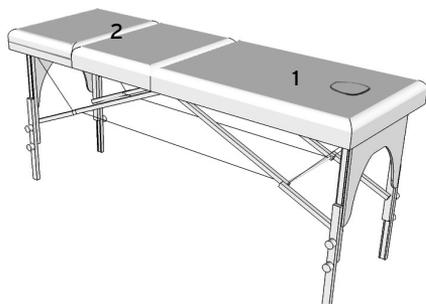
7.1 Vista delle parti M0745



Elenco delle parti

1. Testata imbottita
2. Piano imbottito

7.2 Vista delle parti M0743-M0746



Elenco delle parti

1. Testata imbottita
2. Piani imbottiti

8. MONTAGGIO

8.1 Montaggio M0743-M0745-M0746



ATTENZIONE!

Eseguire queste operazioni con l'ausilio di un altro operatore, prestando molta attenzione per evitare lesioni fisiche e/o danni alle cose durante lo spostamento del letto

Tutti i lettini pieghevoli vengono forniti montati. Per i modelli regolabili, per la regolazione dell'altezza svitare le due manopole ed estrarre la gamba. Posizionare la gamba all'altezza preferita e stringere le manopole. Ripetere l'operazione sulle altre tre gambe assicurandosi che siano tutte alla stessa altezza

9. ACCESSORI DISPONIBILI

M0755: Borsa per il trasporto (eccetto per M0745-M0746)

M0750: Braccioli laterali (eccetto per M0745-M0746)

10. PRIMA DI OGNI USO

- Verificare sempre lo stato di usura delle parti meccaniche in gioco in modo tale da garantire un utilizzo del dispositivo in totale sicurezza per persone e cose
- Verificare il corretto assemblaggio del dispositivo con particolare attenzione ai perni e fermi di bloccaggio della testiera, delle articolazioni meccaniche in generale

11. AVVERTENZE PER L'UTILIZZO

- Prima di effettuare qualsiasi regolazione sul letto assicurarsi che questo sia in posizione stabile sulle gambe
- Evitare il contatto con creme ed olii per massaggi, interporre sempre un lenzuolino tra il lettino ed il paziente

12. MODALITÀ D'USO PER I MODELLI M0743 - M0746

È possibile regolare l'inclinazione della testata del letto da 0° a 45°. Alzare lo schienale, portarlo all'altezza desiderata e trovare il punto di bloccaggio dei compassi metallici

**ATTENZIONE!**

Prima di posizionare un paziente sul letto verificare sempre il corretto bloccaggio in sicurezza della testata, ed assicurarsi che le manopole sulle gambe siano correttamente bloccate

13. MANUTENZIONE

I dispositivi della linea SKEMA by Moretti al momento dell'immissione in commercio sono controllati accuratamente e provvisti di marchio CE. Per la sicurezza del paziente e del medico si raccomanda di far controllare, almeno una volta l'anno, l'idoneità all'uso del vostro prodotto. Per ispezione periodica si intende un esame delle seguenti parti:

- La struttura portante del letto

In caso di riparazione devono essere utilizzati soltanto ricambi ed accessori originali

14. PULIZIA E DISINFEZIONE**14.1 Pulizia**

Utilizzare esclusivamente un panno umido e del sapone neutro. Successivamente asciugare bene prima dell'utilizzo. Utilizzare acqua ad una temperatura non superiore ai 30 °C.

14.2 Disinfezione

Se necessario effettuare una disinfezione del prodotto utilizzando un comune detergente disinfettante.

N.B. Evitare assolutamente di utilizzare prodotti acidi, alcalini o solventi come ad esempio l'acetone o il diluente.

15. CONDIZIONI DI SMALTIMENTO

In caso di smaltimento del dispositivo non usare mai i normali sistemi di conferimento dei rifiuti solidi urbani. Si raccomanda invece di smaltire il dispositivo attraverso le comuni isole ecologiche comunali per le previste operazioni di riciclo dei materiali utilizzati

16. CARATTERISTICHE TECNICHE**16.1 Specifiche dei materiali di tutti i modelli**

Materiale struttura:	Legno
Imbottitura:	Poliuretano densità 25 Altezza 4 cm (M0745 - M0746) Altezza 3 cm (tutti gli altri modelli)
Rivestimento:	Similpelle lavabile ed autoestinguente classe 1IM
Verniciatura:	Prodotti all'acqua

16.2 Dimensioni e peso M0743

Dimensioni da aperto:	L: 1820 (2100 c/poggiatesta) P: 600 (830 c/braccioli) H: 600+800 mm
Dimensioni da chiuso:	L: 910 P: 200 H: 600 mm
Peso letto:	14 Kg
Portata massima:	120 Kg

16.3 Dimensioni e peso M0745

Dimensioni da aperto:	L: 1820 (2100 c/poggiatesta) P: 700 H: 600+800 mm
Dimensioni da chiuso:	L: 910 P: 200 H: 700 mm
Peso letto:	13 Kg
Portata massima:	120 Kg

16.4 Dimensioni e peso M0746

Dimensioni da aperto:	L: 1820 (2100 c/poggiatesta) P: 700 H: 600+800 mm
Dimensioni da chiuso:	L: 910 P: 210 H: 700 mm
Peso letto:	16 Kg
Portata massima:	120 Kg

17. GARANZIA

Tutti i prodotti Moretti sono garantiti da difetti di materiale o fabbricazione per un periodo di 2 (due) anni dalla data di vendita del prodotto, salvo eventuali esclusioni e limitazioni specificate di seguito. Questa garanzia non è valida in caso di uso improprio, abuso o modifica del prodotto e per la mancata aderenza alle istruzioni per l'uso. La corretta destinazione d'uso del prodotto è indicata nel manuale d'uso. Moretti non è responsabile di danni risultanti, di lesioni personali o quant'altro causato o relativo all'installazione e/o all'uso dell'apparecchiatura non scrupolosamente conforme alle istruzioni riportate nei manuali per l'installazione, il montaggio e l'uso. Moretti non garantisce i prodotti Moretti contro danni o difetti nelle seguenti condizioni: calamità naturali, operazioni di manutenzione o riparazione non autorizzate, danni derivanti da problemi dell'alimentazione elettrica (dove prevista), utilizzo di parti o componenti non forniti da Moretti, mancata aderenza alle linee guida e istruzioni per l'uso, modifiche non autorizzate, danni di spedizione (diversa dalla spedizione originale da Moretti), oppure dalla mancata esecuzione della manutenzione così come indicato nel manuale. Non sono coperti da questa garanzia componenti usurabili se il danno è da imputarsi al normale utilizzo del prodotto.

18. RIPARAZIONI**18.1 Riparazione in garanzia**

Nel caso in cui un prodotto Moretti presenti difetti di materiale o fabbricazione durante il periodo di garanzia, Moretti valuterà con il cliente se il difetto del prodotto è coperto dalla garanzia. Moretti, a sua insindacabile discrezione, può sostituire o riparare l'articolo in garanzia, presso un rivenditore Moretti specificato o presso la propria sede. I costi della manodopera relativi alla riparazione del prodotto possono essere a carico di Moretti se si determina che la riparazione ricade nell'ambito della garanzia. Una riparazione o sostituzione non rinnova né proroga la garanzia.

18.2 Riparazione di un prodotto non coperto dalla garanzia

Si può restituire, affinché sia riparato, un prodotto non coperto dalla garanzia solo dopo aver ricevuto autorizzazione preventiva dal servizio clienti Moretti. I costi della manodopera e di spedizione relativi a una riparazione non coperta dalla garanzia saranno completamente a carico del cliente o del rivenditore. Le riparazioni su prodotti non coperti dalla garanzia sono garantite per 6 (sei) mesi, a decorrere dal giorno in cui si riceve il prodotto riparato.

18.3 Prodotti non difettosi

Il cliente sarà avvisato se, dopo avere esaminato e provato un prodotto restituito, Moretti conclude che il prodotto non è difettoso. Il prodotto sarà restituito al cliente e saranno a suo carico i costi di spedizione dovuti alla restituzione.

19. RICAMBI

I ricambi originali Moretti sono garantiti per 6 (sei) mesi a decorrere dal giorno in cui si riceve il ricambio

20. CLAUSOLE ESONERATIVE

Salvo quanto specificato espressamente in questa garanzia ed entro i limiti di legge, Moretti non offre nessun'altra dichiarazione, garanzia o condizione, espressa o implicita, comprese eventuali dichiarazioni, garanzie o condizioni di commerciabilità, idoneità per uno scopo particolare, non violazione e non interferenza. Moretti non garantisce che l'uso del prodotto Moretti sarà ininterrotto o senza errori. La durata di eventuali garanzie implicite che possano essere imposte dalle norme di legge è limitata al periodo di garanzia, nei limiti delle norme di legge. Alcuni stati o paesi non permettono limitazioni sulla durata di una garanzia implicita oppure l'esclusione o la limitazione di danni accidentali o indiretti in relazione a prodotti per i consumatori. In tali stati o paesi, alcune esclusioni o limitazioni di questa garanzia possono non applicarsi all'utente. La presente garanzia è soggetta a variazioni senza preavviso.



CERTIFICATO DI GARANZIA

Prodotto _____

Acquistato in data _____

Rivenditore _____

Via _____ **Località** _____

Venduto a _____

Via _____ **Località** _____

 **MORETTI S.P.A.**

Via Bruxelles, 3 - Melegnano 52022 Cavriglia (Arezzo) Tel. +39 055 96 21 11

www.morettispa.com email: info@morettispa.com

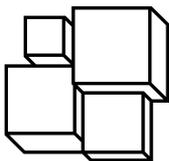
MADE IN ITALY

MORETTI S.P.A.

Via Bruxelles, 3 - Meleto
52022 Cavriglia (Arezzo)

Tel. +39 055 96 21 11
Fax. +39 055 96 21 200

www.morettispa.com
info@morettispa.com



SKEMA[®]FORM

MA M0743-M0745-M0746 01 A_ENG_10 2020

WOODEN PORTABLE EXAMINATION COUCHES

INSTRUCTION MANUAL

ENGLISH

INDEX

1. CODES.....	PAG.3
2. INTRODUCTION.....	PAG.3
3. INTENDED USE.....	PAG.3
4. DECLARATION OF CONFORMITY	PAG.3
5. WARNINGS.....	PAG.4
6. SYMBOLS	PAG.4
7. GENERAL DESCRIPTION.....	PAG.4
7.1 Drawing and description of M0745 parts	pag. 4
7.2 Drawing and description of M0743-M0746 parts	pag. 5
8. ASSEMBLY	PAG.5
8.1 Assembly M0743-M0745-M0746	pag. 5
9. AVAILABLE ACCESSORIES	PAG.5
10. BEFORE EACH USE.....	PAG.5
11. PRELIMINARY CHECK.....	PAG.5
12. INSTRUCTIONS FOR USE FOR THE MODELS M0743-M0746.....	PAG.5
13. MAINTENANCE	PAG.6
14. CLEANING AND DISINFECTION	PAG.6
14.1 Cleaning.....	pag. 6
14.2 Disinfection	pag. 6
15. CONDITIONS OF DISPOSAL	PAG.6
16. TECHNICAL SPECIFICATIONS.....	PAG.6
16.1 Material specifications for all models	pag. 6
16.2 Dimensions and weight of M0743	pag. 6
16.3 Dimensions and weight of M0745	pag. 6
16.4 Dimensions and weight of M0746	pag. 6
17. WARRANTY	PAG.7
18. REPAIRS	PAG.7
18.1 Repairs under guarantee.....	pag. 7
18.2 Repair of a product no longer covered by guarantee	pag. 7
18.3 Non-defective products	pag. 7
19. SPARE PARTS	PAG.7
20. DISCLAIMER CLAUSES	PAG.7

CE I Class Medical Device

REGULATION (EU) 2017/745 OF THE EUROPEAN PARLIAMENT AND OF THE COUNCIL
of 5 April 2017 concerning medical devices

1. CODES

M0743	Polaris adjustable wooden portable couch with backrest
M0745	Polaris adjustable wooden portable couch - 70 cm
M0746	Polaris adjustable wooden portable couch with backrest - 70 cm

2. INTRODUCTION

Thank you for choosing an examination couch from the SKEMA range by Moretti. Moretti examination couches have been designed and manufactured to meet all your needs. They are practical and safe to use. This manual contains instructions to help you to get the most from the medical device you have chosen and also valuable safety advice. Please read carefully this manual before you use the examination couch. If you require any further information or advice, contact your reseller. They will be glad to help.

3. INTENDED USE

Moretti examination couches have been designed for short physiotherapy and examination sessions.

CAUTION!



- Using this device for purposes other than those defined in this manual is strictly forbidden
- Moretti S.p.A. declines all liability for damage or injury caused by improper use of the device or for uses other than those specified in this manual
- The manufacturer operates a policy of continuous improvement and reserves the right to make changes to the device and this manual without any prior notice

4. DECLARATION OF CONFORMITY

Moretti S.p.A. declares under its sole responsibility that the product made and traded by Moretti S.p.A. and belonging to the group of EXAMINATION COUCHES - SKEMA complies with the provisions of the regulation 2017/745 on MEDICAL DEVICES of 5 April 2017.

For this purpose, Moretti S.p.A. guarantees and declares under its sole responsibility what follows:

1. The devices satisfy the requirements of general safety and performance requested by the Annex I of regulation 2017/745 as laid down by the Annex IV of the above mentioned regulation.
2. The devices ARE NOT MEASURING INSTRUMENTS.
3. The devices ARE NOT MADE FOR CLINICAL TESTS.
4. The devices are packed in NON-STERILE BOX.
5. The devices belong to class I in accordance with the provisions of Annex VIII of the above mentioned regulation
6. Moretti S.p.A. provides to the Competent Authorities the technical documentation to prove the conformity to the 2017/745 regulation, for at least 10 years from the last lot production.

Note: Complete product codes, the manufacturer registration code (SRN), the UDI-DI code and any references to used regulations are included in the EU declaration of conformity that

Moretti S.p.A. releases and makes available through its channels.

5. WARNINGS

Please read this manual. It contains important information and instructions on how to use and maintain this device correctly

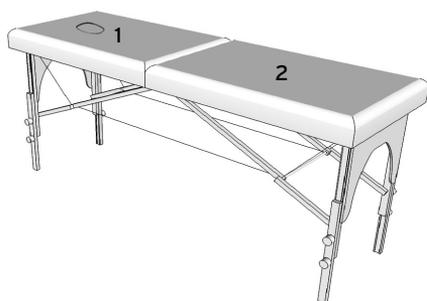
- Keep the packaged product away from sources of heat. The packaging is made of cardboard and is flammable
- The useful life of the device depends on the wear of its non-replaceable and non-repairable parts and is in any case no longer than ten years
- Pay particular attention to moving parts. Limbs may become trapped in moving parts resulting in personal injury
- Take particular care when children are present
- The user and/or the patient will have to report any serious accident that have occurred related the device to the manufacturer and appropriate authority of the State which the user and/or patient belongs to.

6. SYMBOLS

	Product code
	Unique Device Identification
	CE mark
	Manufacturer
	Batch Lot
	Read the instruction manual
	Medical Device
	Conditions of disposal

7. GENERAL DESCRIPTION

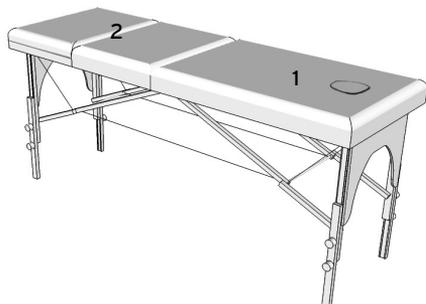
7.1 Drawing and description of M0745 parts



List of parts

1. Padded backrest
2. Padded couch

7.2 Drawing and description of M0743-M0746 parts



List of parts

1. Padded backrest
2. Padded couch

8. ASSEMBLY



CAUTION!

Perform these operations with the help of another person. Take precautions to prevent injury or damage when moving the couch

8.1 Assembly M0743-M0745-M0746

All the foldable couches are delivered assembled. For the adjustable models: in order to adjust the height, unscrew the two control knobs and pull out the foot. Place the leg at the desired height and screw the knobs. Repeat the same procedure for the other three feet, making sure the four of them have the same height

9. AVAILABLE ACCESSORIES

M0755: Transport bag (except M0745-M0746)

M0750: Side arms (except M0746-M0746)

10. BEFORE EACH USE

- Check the mechanical parts for wear. Check that the device can be used in perfect safety
- Check that the device has been correctly assembled. Pay particular attention to the pins and stops, locking the backrest and the mechanical joints in general

11. PRELIMINARY CHECK

- Before you make any adjustments to the couch, ensure that it is in a stable position on its feet.
- Avoid contact with massage creams and oils. Always place a sheet on the couch before every use

12. INSTRUCTIONS FOR USE FOR THE MODELS M0743-M0746

The couch backrest can be adjusted to angles from 0° to 45°. Raise the backrest and fix it at the required angle, using the metallic adjuster stay



CAUTION!

Before you position a patient on the couch, check that the backrest and the knobs on the feet are safely locked in position

13. MAINTENANCE

The SKEMA series devices by Moretti are thoroughly checked before they leave our production facility and have the CE mark. For the safety of the patient and physician we recommend that you check the suitability of your product for its intended use at least once a year. Regularly inspect the following:

- Load bearing structure of the couch.

For repairs, use only original spare parts and accessories

14. CLEANING AND DISINFECTION

14.1 Cleaning

Use a damp cloth and neutral soap only. Dry thoroughly before use. Use water with a temperature not exceeding 30 °C.

14.2 Disinfection

When necessary, disinfect the product with a standard household disinfectant.

N.B. Do not use acid or alkaline detergents. Do not use solvents (e.g. acetone, diluent).

15. CONDITIONS OF DISPOSAL

When disposing of the device at the end of its life cycle, do not use the usual systems for the disposal of solid urban refuse. Dispose of the device at a municipal waste separation and recycling centre

16. TECHNICAL SPECIFICATIONS

16.1 Material specifications for all models

Frame material:	Wood
Padding:	Polyurethane density 25 Height 4 cm (M0745-M0746) Height 3 cm (all the other models)
Upholstery:	Washable, class 1IM fire retardant leatherette
Painting:	Water-based paints

16.2 Dimensions and weight of M0743

Dimensions, opened:	L: 1820 (2100 with headrest) W: 600 (830 with armrests) H: 600+800 mm
Dimensions, closed:	L: 910 W: 200 H: 600 mm
Weight:	14 Kg
Max. load bearing capacity:	120 Kg

16.3 Dimensions and weight of M0745

Dimensions, opened:	L: 1820 (2100 with headrest) W: 700 H: 600+800 mm
Dimensions, closed:	L: 910 W: 200 H: 700 mm
Weight:	13 Kg
Max. load bearing capacity:	120 Kg

16.4 Dimensions and weight of M0746

Dimensions, opened:	L: 1820 (2100 with headrest) W: 700 H: 600+800 mm
Dimensions, closed:	L: 910 W: 210 H: 700 mm
Weight:	16 Kg
Max. load bearing capacity:	120 Kg

17. WARRANTY

All Moretti products are guaranteed against material and manufacturing defects for a period of two (2) years from the date of sale of the product, subject to any exclusions or limitations specified below. This guarantee becomes invalid in the event of improper use, misuse or modification of the product or failure to follow the use instructions in this manual. The intended use of this product is specified in the instruction manual. Moretti declines all liability for damage or personal injury caused by failure to follow the instructions in the installation, assembly and use manuals. Moretti does not guarantee Moretti products against damage or defects in the following circumstances: natural disasters; unauthorised maintenance or repairs; damage deriving from electrical power supply problems (where present); use of parts or components not supplied by Moretti; failure to follow guidelines and operating instructions; unauthorised modifications; shipping damage (other than original Moretti shipping); failure to follow the maintenance instructions in this manual. This guarantee does not cover wear components if the damage can be attributed to normal use of the product.

18. REPAIRS

18.1 Repairs under guarantee

In the event that a Moretti product appears to have material or manufacturing defects during the guarantee period, Moretti will assess together with the customer if the product defect is covered under guarantee. Moretti can decide, at its sole discretion, to substitute or repair the item under guarantee at the premises of a specified Moretti reseller or at its own premises. Labour costs for the product repair can be charged to Moretti if the repair comes within the terms of the guarantee conditions. Repairs or substitutions do not renew or extend the guarantee.

18.2 Repair of a product no longer covered by guarantee

You may return a product no longer under guarantee for repair to Moretti provided that you obtain an authorisation to do so from Moretti Customer Assistance Service beforehand. Labour and shipping costs for repairs not covered by guarantee will be invoiced in full to the customer or reseller concerned. Repairs to products not covered by guarantee are guaranteed for six (6) months from the day on which the repaired product was received.

18.3 Non-defective products

The customer will be duly informed if Moretti, after examining and testing a returned product, finds that the product is not defective. The product will be returned to the customer and the customer will be billed for the costs of the return.

19. SPARE PARTS

Moretti original spare parts are guaranteed for six (6) from the day on which the spare part was received

20. DISCLAIMER CLAUSES

Unless otherwise expressly specified in this guarantee and within the limits of the law, Moretti offers no further statements, warranties or guarantees, expressed or implied, including any statements regarding warranties and conditions of merchantability, fitness for particular use, non violations and non interference. Moretti does not guarantee that the use of a Moretti product will be uninterrupted or error-free.

The duration of any implied guarantees which may be implied by law is limited to the guarantee period within the limits of the law. Some states or countries do not allow limitation on how long an implied warranty lasts and some do not allow exclusions or limitations of incidental or consequential damages in relation to consumer products. In some states and countries, some exclusions and limitations to this guarantee do not apply to the user. This guarantee is subject to variations without prior notice.



WARRANTY CERTIFICATE

ENGLISH

Product _____

Purchased on (date) _____

Retailer _____

Address _____ **Town/city** _____

Sold to _____

Address _____ **Town/city** _____



Via Bruxelles, 3 - Meleto 52022 Cavriglia (Arezzo) Tel. +39 055 96 21 11

www.morettispa.com email: info@morettispa.com

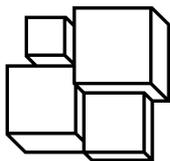
MADE IN ITALY

MORETTI S.P.A.

Via Bruxelles, 3 - Meleto
52022 Cavriglia (Arezzo)

Tel. +39 055 96 21 11
Fax. +39 055 96 21 200

www.morettispa.com
info@morettispa.com



SKEMA®FORM

MA M0743-M0745-M0746 01 A_ESP_10 2020

CAMAS PROFESIONALES DE MADERA TIPO MALETÍN

MANUAL DE INSTRUCCIONES

ESPAÑOL

ÍNDICE

1. CÓDIGOS.....	PAG.3
2. INTRODUCCIÓN.....	PAG.3
3. FINALIDAD.....	PAG.3
4. DECLARACIÓN UE DE CONFORMIDAD.....	PAG.3
5. ADVERTENCIAS GENERALES.....	PAG.4
6. SÍMBOLOS	PAG.4
7. DESCRIPCIÓN GENERAL.....	PAG.4
7.1 Vista de las partes M0745	pag. 4
7.2 Vista de las partes M0743-M0746	pag. 5
8. MONTAJE.....	PAG.5
8.1 Montaje M0743-M0745-M0746	pag. 5
9. ACCESORIOS DISPONIBLES	PAG.5
10. ANTES DE CADA USO.....	PAG.5
11. ADVERTENCIAS PARA EL USO.....	PAG.5
12. MODO DE USO MODELOS M0743 - M0746	PAG.5
13. MANTENIMIENTO	PAG.6
14. LIMPIEZA Y DESINFECCIÓN	PAG.6
14.1 Limpieza.....	pag. 6
14.2 Desinfección	pag. 6
15. CONDICIONES DE ELIMINACIÓN	PAG.6
16. CARACTERÍSTICAS TÉCNICAS	PAG.6
16.1 Especificaciones de los materiales de todos los modelos.....	pag. 6
16.2 Medidas y peso M0743	pag. 6
16.3 Medidas y peso M0745	pag. 7
16.4 Medidas y peso M0746	pag. 7
17. GARANTÍA.....	PAG.7
18. REPARACIONES	PAG.7
18.1 Reparación en garantía	pag. 7
18.2 Reparación de un producto no cubierto por la garantía.....	pag. 7
18.3 Productos no defectuosos	pag. 7
19. REPUESTOS.....	PAG.8
20. CLÁUSULAS EXONERATIVAS	PAG.8



REGLAMENTO (UE) 2017/745 DEL PARLAMENTO EUROPEO Y DEL CONSEJO
del 5 de abril de 2017 sobre los productos sanitarios

1. CÓDIGOS

M0743	Cama de madera plegable regulable con levanta-cabeza Polaris
M0745	Cama de madera plegable regulable Polaris - 70cm
M0746	Cama de madera plegable regulable con levanta-cabeza Polaris - 70 cm

2. INTRODUCCIÓN

Gracias por haber elegido una cama para consultas médicas de la línea SKEMA fabricada por Moretti.

Las camas para consultas médicas Moretti han sido diseñadas y realizadas para satisfacer todas tus exigencias, con un uso práctico, correcto y seguro. Este manual de instrucciones contiene algunas sugerencias

que le permitirán usar correctamente el equipo que Ud. ha elegido, así como valiosos consejos para su seguridad. Se recomienda leer el manual completo detenidamente antes de utilizar la cama para consultas médicas. En caso de dudas contacte con el distribuidor, que estará en condiciones de brindarle ayuda y consejos.

3. FINALIDAD

Las camas para consultas médicas Moretti se utilizan para el diagnóstico y los tratamientos fisioterapéuticos de breve duración.



¡ATENCIÓN!

- Está prohibido utilizar el producto con fines diferentes de aquel definido en este manual
- Moretti S.p.A. declina toda responsabilidad respecto de los daños derivados de un uso incorrecto del producto o diferente de aquel indicado en el presente manual
- El fabricante se reserva el derecho de aportar modificaciones al producto y a este manual sin aviso previo, con propósitos de mejora.

4. DECLARACIÓN UE DE CONFORMIDAD

MORETTI SpA declara bajo su exclusiva responsabilidad que los productos fabricados e introducidos en el mercado por la misma MORETTI SpA y que forman parte de la familia de las CAMAS PARA CONSULTAS MÉDICAS SKEMA son conformes con las disposiciones del reglamento 2017/745 sobre los PRODUCTOS SANITARIOS del 5 de abril de 2017.

Para ello, MORETTI SpA garantiza y declara bajo su exclusiva responsabilidad los siguientes puntos:

1. Los productos en cuestión cumplen con los requisitos generales de seguridad y prestación establecidos por el anexo I y el anexo IV del reglamento 2017/745.
2. Los productos en cuestión NO SON INSTRUMENTOS DE MEDICIÓN.
3. Los productos en cuestión NO ESTÁN DESTINADOS A INVESTIGACIONES CLÍNICAS.
4. Los productos en cuestión se comercializan en presentación NO ESTÉRIL.
5. Los productos en cuestión deben considerarse de clase I en conformidad a lo establecido en el anexo VIII del mismo Reglamento.
6. MORETTI SpA mantiene y pone a disposición de las Autoridades Competentes, por 10 años desde la fecha de fabricación del último lote, la documentación técnica que comprueba la conformidad con el reglamento 2017/745.

Nota: Los códigos completos de producto, el código de registro del fabricante (SRN), el código UDI-DI de base y eventuales referencias a normas utilizadas figuran en la Declaración de Conformidad UE que MORETTI SPA emite y pone a disposición a través de sus propios canales.

5. ADVERTENCIAS GENERALES

Para el uso correcto del producto, leer atentamente el siguiente manual

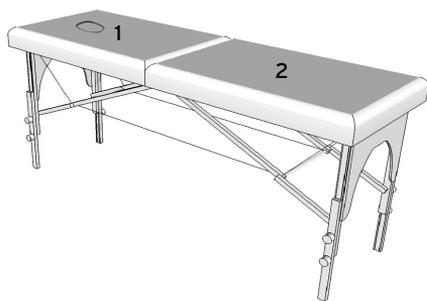
- Mantener el producto embalado lejos de cualquier fuente de calor, ya que el embalaje es de cartón
- La vida útil del producto depende del desgaste de las partes no reparables o sustituibles, pero no debe superar los 10 años.
- Prestar siempre mucha atención a la presencia de partes móviles que podrían atrapar las manos y causar lesiones personales.
- Prestar atención especialmente si hay niños presentes
- El usuario o paciente deberá señalar cualquier incidente grave ocurrido en relación con el producto al fabricante y a la autoridad competente del país miembro donde se encuentre.

6. SÍMBOLOS

	Código producto
	Identificación unívoca de productos
	Marcado CE
	Fabricante
	Lote de producción
	Leer el manual de instrucciones
	Producto sanitario
	Condiciones de eliminación

7. DESCRIPCIÓN GENERAL

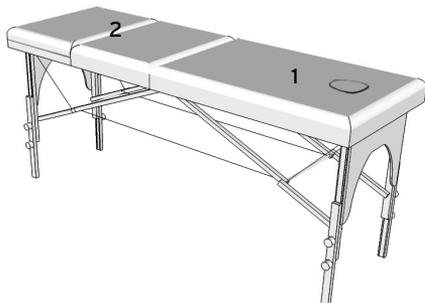
7.1 Vista de las partes MO745



Lista de las partes

1. Cabecero acolchado
2. Superficie acolchada

7.2 Vista de las partes M0743-M0746



Lista de las partes

1. Cabecero acolchado
2. Superficie acolchada

8. MONTAJE

8.1 Montaje M0743-M0745-M0746



¡ATENCIÓN!

Realizar estas operaciones con la ayuda de otro operador, prestando mucha atención para evitar lesiones físicas y daños materiales durante el desplazamiento de la cama.

Todas las camas plegables se suministran montadas. En los modelos regulables, para regular la altura, desenroscar los dos pomos y extraer la pata. Poner la pata a la altura preferida y apretar los pomos. Repetir la operación en las otras patas asegurándose de que todas queden a la misma altura.

9. ACCESORIOS DISPONIBLES

M0755: Bolso para el transporte (excepto M0745-M0746)

M0750: Brazos laterales (excepto M0745-M0746)

10. ANTES DE CADA USO

- Verificar siempre el desgaste de las partes mecánicas para garantizar el uso seguro del producto, libre de peligros para personas y bienes
- Verificar el correcto ensamblaje del dispositivo prestando atención a los pernos y elementos de bloqueo del cabecero y de las articulaciones mecánicas en general

11. ADVERTENCIAS PARA EL USO

- Antes de efectuar cualquier regulación en la cama, asegurarse de que se encuentre estable sobre las patas
- Evitar el contacto con cremas y aceites para masajes, interponer siempre una sábana entre la cama y el paciente

12. MODO DE USO MODELOS M0743 - M0746

Es posible regular la inclinación del cabecero de la cama de 0° a 45°. Levantar el respaldo, ponerlo a la altura deseada y buscar el punto de bloqueo de los compases metálicos.


¡ATENCIÓN!

Antes de poner a un paciente en la cama, comprobar siempre el correcto bloqueo del cabecero y asegurarse de que los pomos de las patas estén correctamente bloqueados.

13. MANTENIMIENTO

Los productos de la línea SKEMA fabricados por Moretti que se introducen en el comercio han sido cuidadosamente controlados y provistos de marca CE. Para la seguridad del paciente y del médico se recomienda hacer controlar la idoneidad del producto al menos una vez al año. Por inspección periódica se entiende un examen de las siguientes partes:

- La estructura portante de la cama

En caso de reparación, utilizar sólo repuestos y accesorios originales

14. LIMPIEZA Y DESINFECCIÓN
14.1 Limpieza

Utilizar exclusivamente un paño húmedo y jabón neutro. Secar bien antes del uso. Utilizar agua a una temperatura no superior a 30 °C.

14.2 Desinfección

Si necesario, desinfectar el producto con un detergente desinfectante común.

Nota Evitar absolutamente utilizar productos ácidos, alcalinos o solventes como acetona o diluyente.

15. CONDICIONES DE ELIMINACIÓN


No eliminar el producto junto con los desechos sólidos urbanos. Para la eliminación del producto, entregarlo en una isla ecológica municipal en vistas del posterior reciclado de los materiales.

16. CARACTERÍSTICAS TÉCNICAS
16.1 Especificaciones de los materiales de todos los modelos

Material de la estructura:	Madera
Relleno:	Poliuretano densidad 25
	Altura 4 cm (M0745 - M0746)
	Altura 3 cm (todos los otros modelos)
Revestimiento:	Piel sintética lavable y autoextinguible clase 1IM
Pintura:	Productos al agua

16.2 Medidas y peso M0743

Medidas abierto:	L: 1820 (2100 con reposacabezas)
	P: 600 (830 con brazos) H: 600+800 mm
Medidas cerrado:	L: 910 P: 200 H: 600 mm
Peso de la cama:	14 kg
Capacidad máxima:	120 kg

16.3 Medidas y peso M0745

Medidas abierto:	L: 1820 (2100 con reposacabezas) P: 700 H: 600+800 mm
Medidas cerrado:	L: 910 P: 200 H: 700 mm
Peso de la cama:	13 kg
Capacidad máxima:	120 kg

16.4 Medidas y peso M0746

Medidas abierto:	L: 1820 (2100 con reposacabezas) P: 700 H: 600+800 mm
Medidas cerrado:	L: 910 P: 210 H: 700 mm
Peso de la cama:	16 kg
Capacidad máxima:	120 kg

17. GARANTÍA

Todos los productos Moretti tienen una garantía de 2 años desde la fecha de venta por defectos de fabricación o de material, sin perjuicio de eventuales exclusiones y de las limitaciones especificadas a continuación. La garantía no se aplica en caso de daños causados por uso inadecuado, abusos, alteraciones y en caso de que no se respeten las instrucciones de uso. La finalidad correcta del producto está indicada en el manual de instrucciones. Moretti no se hace responsable de daños, lesiones personales u otras consecuencias derivadas de errores de instalación y de un uso del producto no conforme a las instrucciones de los manuales de instalación, montaje y uso. Moretti no garantiza los productos Moretti por daños o defectos en la condiciones siguientes: calamidades, operaciones de mantenimiento o reparación no autorizadas, daños causados por la alimentación eléctrica (si está prevista), uso de piezas no suministradas por Moretti, incumplimiento de las instrucciones de uso, modificaciones no autorizadas, daños durante el envío (diferente del envío original de Moretti), falta del mantenimiento indicado por el manual. No están cubiertas por la garantía piezas sujetas a deterioro si el daño es causado por el uso normal del producto.

18. REPARACIONES

18.1 Reparación en garantía

Si un producto Moretti presenta defectos de material o de fabricación durante el período de garantía, Moretti evaluará con el cliente si el defecto del producto está cubierto por la garantía. Moretti a su discreción puede sustituir o reparar el artículo en garantía en la dirección de un revendedor Moretti especificado o en su propia sede. Los costes de mano de obra para la reparación del producto pueden estar a cargo de Moretti si se determina que la reparación está cubierta por la garantía. Una reparación o sustitución no renueva ni prorroga la garantía.

18.2 Reparación de un producto no cubierto por la garantía

Un producto no cubierto por la garantía podrá ser devuelto para la reparación sólo con la autorización previa del servicio Clientes de Moretti. Los costes de mano de obra y envío relativos a una reparación no cubierta por la garantía estarán totalmente a cargo del cliente o del revendedor. Las reparaciones de productos no cubiertos por la garantía tienen una garantía de 6 (seis) meses desde la fecha de entrega del producto reparado.

18.3 Productos no defectuosos

Tras la evaluación y la prueba de un producto devuelto, Moretti notificará al cliente en el caso de que el producto no resulte defectuoso. El producto será devuelto al cliente y estarán a su cargo los costes de devolución.

19. REPUESTOS

Los repuestos originales Moretti tienen una garantía de 6 (seis) meses desde la fecha de entrega del repuesto

20. CLÁUSULAS EXONERATIVAS

Más allá de las especificaciones de esta garantía y dentro de los límites de ley, Moretti no ofrece ninguna otra declaración, garantía o condición expresa o implícita con respecto a la aptitud para la comercialización, la idoneidad para fines particulares, la no-violación y la no-interferencia. Moretti no garantiza que el uso del producto Moretti no pueda presentar interrupciones o errores. La duración de eventuales garantías implícitas que puedan ser impuestas por normas de ley se limita al período de garantía conforme a los límites de ley. Algunos estados o países no permiten limitaciones de la duración de la garantía implícita o la exclusión o limitación de daños accidentales o indirectos en relación con productos para los consumidores. En dichos estados y países, algunas exclusiones o limitaciones de esta garantía podrán no aplicarse al usuario. La presente garantía está sujeta a variaciones sin aviso previo.



CERTIFICADO DE GARANTÍA

Producto _____

Fecha de compra _____

Distribuidor _____

Calle _____ **Localidad** _____

Vendido a _____

Calle _____ **Localidad** _____

ESPAÑOL



Via Bruxelles, 3 - Melegnano 20139 Cavriaglia (Arezzo) Tel. +39 055 96 21 11

www.morettispa.com email: info@morettispa.com

MADE IN ITALY

Moretti S.p.A.
Via Bruxelles, 3 - Meleto
52022 Cavriglia (Arezzo)

Tel. +39 055 96 21 11
Fax. +39 055 96 21 200

www.morettispa.com
info@morettispa.com