

**SKEMA<sup>®</sup>FORM**

ITALIANO

MA MO41X.02 A \_ ITA \_ 09-2020

**PARAVENTI IN METALLO**

---

**MANUALE DI ISTRUZIONI**

## INDICE

<b>1. CODICI.....</b>	<b>PAG.3</b>
<b>2. INTRODUZIONE.....</b>	<b>PAG.3</b>
<b>3. DESTINAZIONE D'USO.....</b>	<b>PAG.3</b>
<b>4. DICHIARAZIONE DI CONFORMITÀ UE .....</b>	<b>PAG.3</b>
<b>5. AVVERTENZE GENERALI .....</b>	<b>PAG.4</b>
<b>6. SIMBOLOGIA UTILIZZATA.....</b>	<b>PAG.4</b>
<b>7. DESCRIZIONE GENERALE .....</b>	<b>PAG.5</b>
7.1 Vista e descrizione delle parti - MO411A e MO412C .....	pag. 5
7.2 Vista e descrizione delle parti MO414C e MO415A .....	pag. 6
<b>8. MONTAGGIO .....</b>	<b>PAG.6</b>
8.1 Istruzioni di montaggio per MO411A e MO412C .....	pag. 7
8.2 Istruzioni di montaggio per MO414C e MO415A .....	pag. 7
<b>9. AVVERTENZE PER L'UTILIZZO.....</b>	<b>PAG.8</b>
<b>10. MANUTENZIONE .....</b>	<b>PAG.8</b>
<b>11. PULIZIA E DISINFEZIONE .....</b>	<b>PAG.8</b>
11.1 Pulizia.....	pag. 8
11.2 Disinfezione .....	pag. 8
<b>12. CONDIZIONI DI SMALTIMENTO GENERALI .....</b>	<b>PAG.8</b>
<b>13. CARATTERISTICHE TECNICHE .....</b>	<b>PAG.9</b>
13.1 Dimensioni e peso dei paraventi a 3 ante MO411A e MO412C .....	pag. 9
13.2 Dimensioni e peso dei paraventi a 4 ante MO414C e MO415A .....	pag. 9
<b>14. GARANZIA.....</b>	<b>PAG.10</b>
<b>15. RIPARAZIONI .....</b>	<b>PAG.10</b>
15.1 Riparazione in garanzia.....	pag. 10
15.2 Riparazione di un prodotto non coperto dalla garanzia .....	pag. 10
15.3 Prodotti non difettosi .....	pag. 10
<b>16. RICAMBI.....</b>	<b>PAG.10</b>
<b>17. CLAUSOLE ESONERATIVE .....</b>	<b>PAG.10</b>

**CE** Dispositivo medico di classe I  
REGOLAMENTO (UE) 2017/745 DEL PARLAMENTO EUROPEO E DEL CONSIGLIO  
del 5 aprile 2017 relativo ai dispositivi medici

## 1. CODICI

- MO411A** Paravento in alluminio a 3 ante  
**MO412C** Paravento in acciaio cromato a 3 ante  
**MO414C** Paravento in acciaio cromato a 4 ante  
**MO415A** Paravento in alluminio a 4 ante

## 2. INTRODUZIONE

Grazie per aver scelto il **paravento in metallo** della linea **SKEMAFORM by Moretti**. Il suo design e la sua qualità garantiscono il massimo comfort, la massima sicurezza ed affidabilità. I paraventi della linea **SKEMAFORM by Moretti** sono stati progettati e realizzati per soddisfare tutte le vostre esigenze. Questo manuale d'uso contiene dei piccoli suggerimenti per un corretto uso dell'ausilio da voi scelto e dei preziosi consigli per la vostra sicurezza. In caso di dubbi vi preghiamo di contattare il rivenditore, il quale saprà aiutarvi e consigliarvi correttamente.

## 3. DESTINAZIONE D'USO

Il paravento in metallo della linea SKEMAFORM è un dispositivo formato da 3 o 4 ante, collegate fra loro da cerniere, destinato e usato come parete mobile o divisorio.

### ATTENZIONE!



- È vietato l'utilizzo del seguente dispositivo per fini diversi da quanto definito nel seguente manuale
- Moretti S.p.A. declina qualsiasi responsabilità su danni derivanti da un uso improprio del dispositivo o da un uso diverso da quanto indicato nel presente manuale
- Il produttore si riserva il diritto di apportare modifiche al dispositivo e al seguente manuale senza preavviso allo scopo di migliorarne le caratteristiche

## 4. DICHIARAZIONE DI CONFORMITÀ UE

La MORETTI SpA dichiara sotto la sua esclusiva responsabilità che i prodotti fabbricati ed immessi in commercio dalla stessa MORETTI SpA, e facenti parte della famiglia PARAVENTI MEDICALI sono conformi alle disposizioni applicabili del regolamento 2017/745 sui DISPOSITIVI MEDICI del 5 aprile 2017.

A tal scopo la MORETTI SpA garantisce e dichiara sotto la propria esclusiva responsabilità quanto segue:

1. I dispositivi in oggetto soddisfano i requisiti generali di sicurezza e prestazione così come richiesti dall'allegato I del regolamento 2017/745 come prescritto dall'allegato IV del suddetto regolamento.
2. I dispositivi in oggetto NON SONO STRUMENTI DI MISURA.
3. I dispositivi in oggetto NON SONO DESTINATI AD INDAGINI CLINICHE.
4. I dispositivi in oggetto vengono commercializzati in confezione NON STERILE.
5. I dispositivi in oggetto sono da considerarsi come appartenenti alla classe I in conformità a quanto stabilito dall'allegato VIII del suddetto regolamento.
6. La MORETTI SpA mantiene e mette a disposizione delle Autorità Competenti, per almeno 10 anni dalla data di fabbricazione dell'ultimo lotto, la documentazione tecnica comprovante la conformità al regolamento 2017/745.

**Nota:** I codici completi di prodotto, il codice di registrazione del Fabbricante (SRN), il codice UDI-DI di base ed eventuali riferimenti a norme utilizzate sono riportati nella Dichiarazione di Conformità UE che MORETTI SPA emette e rende disponibile attraverso i propri canali.

## 5. AVVERTENZE GENERALI

Per un utilizzo corretto del dispositivo fare riferimento attentamente al seguente manuale

- Mantenere il prodotto imballato lontano da qualsiasi fonte di calore in quanto l'imballo è fatto di cartone.
- La vita utile del dispositivo è determinata dall'usura di parti non riparabili e/o sostituibili e comunque non superiori a 10 anni.
- Prestare sempre attenzione alla presenza di bambini.
- Prima di utilizzare il dispositivo, controllare sempre che le viti di montaggio siano ben strette.
- Prestare attenzione alle parti in movimento, possibilità di intrappolamento.
- L'utilizzatore e/o il paziente dovrà segnalare qualsiasi incidente grave verificatosi in relazione al dispositivo al fabbricante e all'autorità competente dello Stato membro in cui l'utilizzatore e/o il paziente è stabilito.

## 6. SIMBOLOGIA UTILIZZATA



Codice prodotto



Identificativo univoco del dispositivo



Marchio CE



Fabbricante



Lotto di produzione



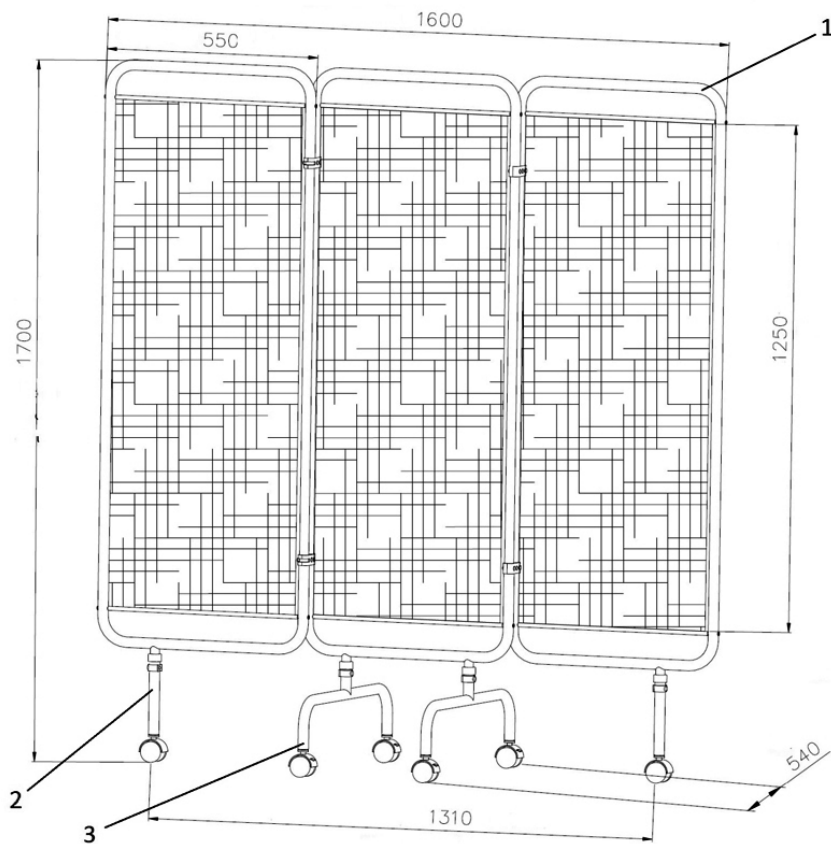
Leggere il manuale per le istruzioni



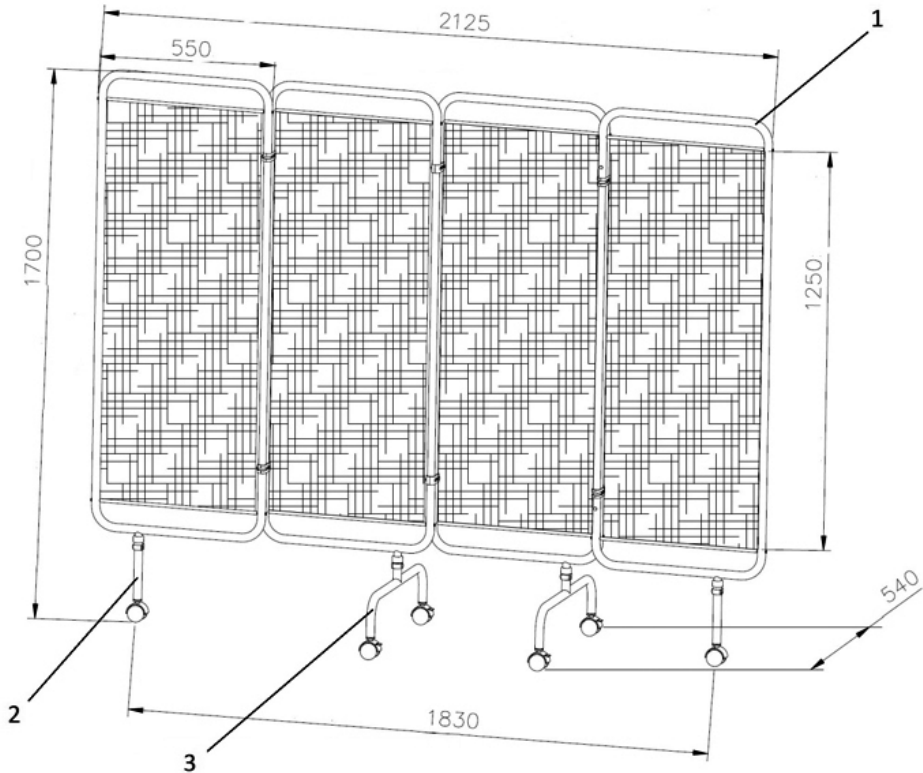
Dispositivo Medico



Condizioni di smaltimento

**7. DESCRIZIONE GENERALE**
**7.1 Vista e descrizione delle parti - MO411A e MO412C**

**Elenco delle parti**

1. Telaio preassemblato a 3 ante (1 pz)
2. Gamba con ruota piroettante (2 pz)
3. Gambe centrali con ruote piroettanti e con freno (2 pz)

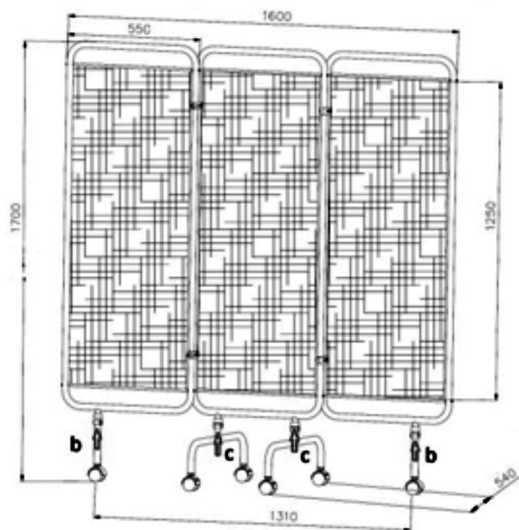
**7.2 Vista e descrizione delle parti M0414C e M0415A**

**Elenco delle parti**

1. Telaio preassemblato a 4 ante (1 pz)
2. Gamba con ruota piroettante (2 pz)
3. Gambe centrali con ruote piroettant (2 pz)

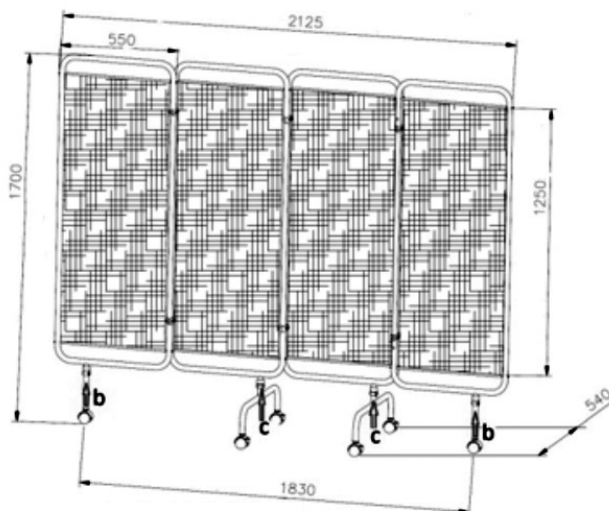
**8. MONTAGGIO**

**ATTENZIONE!**

Eseguire queste operazioni prestando molta attenzione per evitare lesioni fisiche e/o danni alle cose durante il montaggio del dispositivo

**8.1 Istruzioni di montaggio per MO411A e MO412C**


- A. Estrarre il contenuto dall'imballo.
- B. Inserire le gambe (n.2) negli appositi alloggi posti sul telaio (n.1) come da figura, e fissare tramite i perni in dotazione.
- C. Inserire le gambe (n.3) negli appositi alloggi posti sul telaio (n.1) come da figura, e fissare tramite i perni in dotazione.
- D. A questo punto il parasole è montato e pronto all'uso.

**8.2 Istruzioni di montaggio per MO414C e MO415A**


- A. Estrarre il contenuto dall'imballo.
- B. Inserire le gambe (n.2) negli appositi alloggi posti sul telaio (n.1) come da figura, e fissare tramite i perni in dotazione.
- C. Inserire le gambe (n.3) negli appositi alloggi posti sul telaio (n.1) come da figura, e fissare tramite i perni in dotazione.
- D. A questo punto il parasole è montato e pronto all'uso.

## 9. AVVERTENZE PER L'UTILIZZO

- Prima di ogni uso verificare sempre lo stato di usura delle parti meccaniche in gioco in modo tale da garantire un utilizzo del dispositivo in totale sicurezza per persone e cose.
- Prima di ogni uso verificare il corretto assemblaggio del dispositivo, con particolare attenzione alle viti di collegamento delle giunzioni, ruote, pareti.
- Per la movimentazione del paravento stare attenti agli intrappolamenti.
- Quando il paravento non è in movimento, assicurarsi che i freni di stazionamento siano azionati correttamente.

## 10. MANUTENZIONE

I dispositivi SKEMAFORM by MORETTI sono controllati con attenzione e dotati di marchio CE, una volta lanciati sul mercato. Per la sicurezza del paziente e del medico si consiglia di far controllare il dispositivo dal costruttore o dal laboratorio autorizzato ogni 2 anni. In caso di riparazione, utilizzare solo ricambi e accessori originali.

- In particolare, si prega di controllare che tutte le viti e bulloni siano ben serrati.

## 11. PULIZIA E DISINFEZIONE

### 11.1 Pulizia

Per pulire il prodotto, utilizzare esclusivamente un panno imbevuto di acqua ed asciugare con un panno pulito ed asciutto, o con acqua tiepida e sapone neutro.



#### ATTENZIONE!

Non usare sostanze abrasive, acidi, alcol, detersivi a base di cloro, disinfettanti ed acetone, perché tali sostanze provocano l'abrasione delle parti in plastica e l'arrugginimento delle superfici metalliche

Il fabbricante non sarà responsabile per il danneggiamento causato dall'utilizzo di materiali che possano deteriorare la superficie del prodotto o da corrosivi chimici utilizzati durante la pulizia.

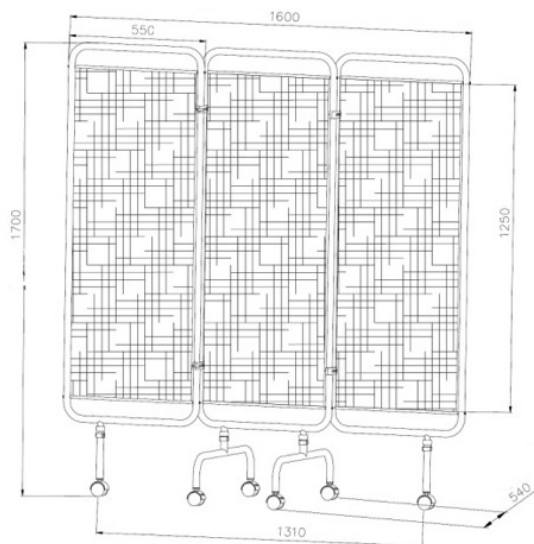
### 11.2 Disinfezione

Se necessario, effettuare la disinfezione del prodotto utilizzando un delicato detergente disinfettante.

## 12. CONDIZIONI DI SMALTIMENTO GENERALI

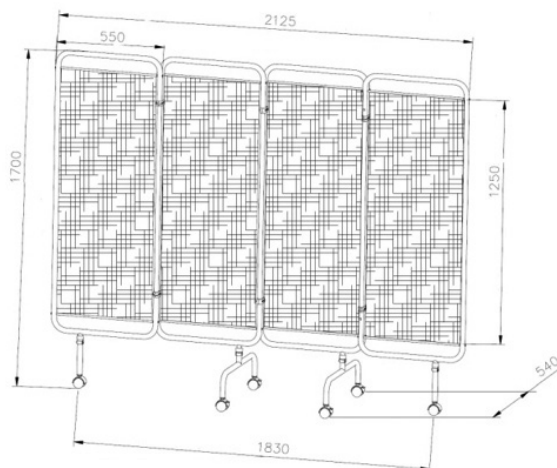
In caso di smaltimento del dispositivo non usare mai i normali sistemi di conferimento dei rifiuti solidi urbani. Si raccomanda invece di smaltire il dispositivo attraverso le comuni isole ecologiche comunali per le previste operazioni di riciclo dei materiali utilizzati



**13. CARATTERISTICHE TECNICHE**
**13.1 Dimensioni e peso dei paraventi a 3 ante MO411A e MO412C**


- Paravento a 3 ante orientabili in alluminio MO411A o acciaio cromato MO412C
- Tendine in PVC lavabili e autoestinguenti
- 2 Ruote piroettanti Ø50 mm
- 2 Ruote piroettanti Ø50 mm con freno

Altezza: 170 cm  
 Larghezza: 160 cm  
 Profondità: 54 cm  
 Peso MO411A: 7,7 kg  
 Peso MO412C: 9,2 kg

**13.2 Dimensioni e peso dei paraventi a 4 ante MO414C e MO415A**


- Paravento a 4 ante orientabili in alluminio MO414C o acciaio cromato MO415A
- Tendine in PVC lavabili e autoestinguenti
- 2 Ruote piroettanti Ø50 mm
- 2 Ruote piroettanti Ø50 mm con freno

Altezza: 170 cm  
 Larghezza: 212 cm  
 Profondità: 54 cm  
 Peso MO414C: 14 kg  
 Peso MO415A: 10,5 kg

#### 14. GARANZIA

Tutti i prodotti Moretti sono garantiti da difetti di materiale o fabbricazione per un periodo di 2 (due) anni dalla data di vendita del prodotto, salvo eventuali esclusioni e limitazioni specificate di seguito. Questa garanzia non è valida in caso di uso improprio, abuso o modifica del prodotto e per la mancata aderenza alle istruzioni per l'uso. La corretta destinazione d'uso del prodotto è indicata nel manuale d'uso.

Moretti non è responsabile di danni risultanti, di lesioni personali o quant'altro causato o relativo all'installazione e/o all'uso dell'apparecchiatura non scrupolosamente conforme alle istruzioni riportate nei manuali per l'installazione, il montaggio e l'uso. Moretti non garantisce i prodotti Moretti contro danni o difetti nelle seguenti condizioni: calamità naturali, operazioni di manutenzione o riparazione non autorizzate, danni derivanti da problemi dell'alimentazione elettrica (dove prevista), utilizzo di parti o componenti non forniti da Moretti, mancata aderenza alle linee guida e istruzioni per l'uso, modifiche non autorizzate, danni di spedizione (diversa dalla spedizione originale da Moretti), oppure dalla mancata esecuzione della manutenzione così come indicato nel manuale. Non sono coperti da questa garanzia componenti usurabili se il danno è da imputarsi al normale utilizzo del prodotto.

#### 15. RIPARAZIONI

##### 15.1 Riparazione in garanzia

Nel caso in cui un prodotto Moretti presenti difetti di materiale o fabbricazione durante il periodo di garanzia, Moretti valuterà con il cliente se il difetto del prodotto è coperto dalla garanzia. Moretti, a sua insindacabile discrezione, può sostituire o riparare l'articolo in garanzia, presso un rivenditore Moretti specificato o presso la propria sede. I costi della manodopera relativi alla riparazione del prodotto possono essere a carico di Moretti se si determina che la riparazione ricade nell'ambito della garanzia. Una riparazione o sostituzione non rinnova né proroga la garanzia.

##### 15.2 Riparazione di un prodotto non coperto dalla garanzia

Si può restituire, affinché sia riparato, un prodotto non coperto dalla garanzia solo dopo aver ricevuto autorizzazione preventiva dal servizio clienti Moretti. I costi della manodopera e di spedizione relativi a una riparazione non coperta dalla garanzia saranno completamente a carico del cliente o del rivenditore. Le riparazioni su prodotti non coperti dalla garanzia sono garantite per 6 (sei) mesi, a decorrere dal giorno in cui si riceve il prodotto riparato.

##### 15.3 Prodotti non difettosi

Il cliente sarà avvisato se, dopo avere esaminato e provato un prodotto restituito, Moretti conclude che il prodotto non è difettoso. Il prodotto sarà restituito al cliente e saranno a suo carico i costi di spedizione dovuti alla restituzione.

#### 16. RICAMBI

I ricambi originali Moretti sono garantiti per 6 (sei) mesi a decorrere dal giorno in cui si riceve il ricambio.

#### 17. CLAUSOLE ESONERATIVE

Salvo quanto specificato espressamente in questa garanzia ed entro i limiti di legge, Moretti non offre nessun'altra dichiarazione, garanzia o condizione, espressa o implicita, comprese eventuali dichiarazioni, garanzie o condizioni di commerciabilità, idoneità per uno scopo particolare, non violazione e non interferenza. Moretti non garantisce che l'uso del prodotto Moretti sarà ininterrotto o senza errori. La durata di eventuali garanzie implicite che possano essere imposte dalle norme di legge è limitata al periodo di garanzia, nei limiti delle norme di legge. Alcuni stati o paesi non permettono limitazioni sulla durata di una garanzia implicita oppure l'esclusione o la limitazione di danni accidentali o indiretti in relazione a prodotti per i consumatori. In tali stati o paesi, alcune esclusioni o limitazioni di questa garanzia possono non applicarsi all'utente. La presente garanzia è soggetta a variazioni senza preavviso.



**SKEMA®FORM**

**CERTIFICATO DI GARANZIA**

**Prodotto** \_\_\_\_\_

**Acquistato in data** \_\_\_\_\_

**Rivenditore** \_\_\_\_\_

**Via** \_\_\_\_\_ **Località** \_\_\_\_\_

**Venduto a** \_\_\_\_\_

**Via** \_\_\_\_\_ **Località** \_\_\_\_\_



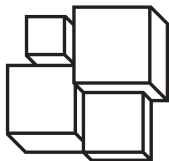
**MORETTI S.P.A.**

Via Bruxelles, 3 - Melegnano 52022 Cavriglia (Arezzo) Tel. +39 055 96 21 11

**[www.morettispa.com](http://www.morettispa.com) email: [info@morettispa.com](mailto:info@morettispa.com)**

**MADE IN P.R.C.**





**SKEMA<sup>®</sup>FORM**

ESPAÑOL

MA MO4IX.02 A \_ ESP \_09-2020

**BIOMBOS DE METAL**

---

**MANUAL DE INSTRUCCIONES**

## ÍNDICE

<b>1. CÓDIGOS</b> .....		<b>PAG.3</b>
<b>2. INTRODUCCIÓN</b> .....		<b>PAG.3</b>
<b>3. FINALIDAD</b> .....		<b>PAG.3</b>
<b>4. DECLARACIÓN UE DE CONFORMIDAD</b> .....		<b>PAG.3</b>
<b>5. ADVERTENCIAS GENERALES</b> .....		<b>PAG.4</b>
<b>6. SÍMBOLOS</b> .....		<b>PAG.4</b>
<b>7. DESCRIPCIÓN GENERAL</b> .....		<b>PAG.5</b>
7.1 Vista y descripción de las partes - MO411A y MO412C .....		pag. 5
7.2 Vista y descripción de las partes MO414C y MO415A.....		pag. 6
<b>8. MONTAJE</b> .....		<b>PAG.6</b>
8.1 Instrucciones de montaje para MO411A y MO412C .....		pag. 7
8.2 Instrucciones de montaje para MO414C y MO415A .....		pag. 7
<b>9. ADVERTENCIAS PARA EL USO</b> .....		<b>PAG.8</b>
<b>10. MANTENIMIENTO</b> .....		<b>PAG.8</b>
<b>11. LIMPIEZA Y DESINFECCIÓN</b> .....		<b>PAG.8</b>
11.1 Limpieza.....		pag. 8
11.2 Desinfección .....		pag. 8
<b>12. CONDICIONES DE ELIMINACIÓN GENERALES</b> .....		<b>PAG.8</b>
<b>13. CARACTERÍSTICAS TÉCNICAS</b> .....		<b>PAG.9</b>
13.1 Medidas y peso de los biombos de 3 hojas MO411A y MO412C.....		pag. 9
13.2 Medidas y peso de los biombos de 4 hojas MO414C y MO415A .....		pag. 9
<b>14. GARANTÍA</b> .....		<b>PAG.10</b>
<b>15. REPARACIONES</b> .....		<b>PAG.10</b>
15.1 Reparación en garantía.....		pag. 10
15.2 Reparación de un producto no cubierto por la garantía.....		pag. 10
15.3 Productos no defectuosos .....		pag. 10
<b>16. REPUESTOS</b> .....		<b>PAG.10</b>
<b>17. CLÁUSULAS EXONERATIVAS</b> .....		<b>PAG.10</b>

**CE** Producto sanitario de clase I  
REGLAMENTO (UE) 2017/745 DEL PARLAMENTO EUROPEO Y DEL CONSEJO  
del 5 de abril de 2017 sobre los productos sanitarios

## 1. CÓDIGOS

- MO411A** Biombo de aluminio de 3 hojas
- MO412C** Biombo de acero cromado de 3 hojas
- MO414C** Biombo de acero cromado de 4 hojas
- MO415A** Biombo de aluminio de 4 hojas

## 2. INTRODUCCIÓN

Gracias por elegir el **biombo de metal** de la línea **SKEMAFORM fabricado por Moretti**. Su diseño y calidad garantizan el máximo confort, la máxima seguridad y fiabilidad. Los biombos de la línea **SKEMAFORM** fabricados por Moretti han sido diseñados y realizados para satisfacer todas sus necesidades. Este manual de instrucciones contiene algunas sugerencias que le permitirán usar correctamente el equipo que Ud. ha elegido así como valiosos consejos para su seguridad. En caso de dudas contacte con el distribuidor, que estará en condiciones de brindarle ayuda y consejos.

**ESPAÑOL**

## 3. FINALIDAD

El biombo de metal de la línea SKEMAFORM es un dispositivo formado por 3 o 4 hojas, vinculadas entre sí por bisagras, utilizable como tabique o separador.

### ¡ATENCIÓN!



- Está prohibido utilizar el producto con fines diferentes de aquel definido en este manual
- Moretti S.p.A. declina toda responsabilidad respecto de los daños derivados de un uso incorrecto del producto o diferente de aquel indicado en el presente manual
- El fabricante se reserva el derecho de aportar modificaciones al producto y a este manual sin aviso previo, con propósitos de mejora

## 4. DECLARACIÓN UE DE CONFORMIDAD

MORETTI SpA declara bajo su exclusiva responsabilidad que los productos fabricados e introducidos en el mercado por la misma MORETTI SpA y que forman parte de la familia de los BIOMBOS SANITARIOS son conformes con las disposiciones del reglamento 2017/745 sobre los PRODUCTOS SANITARIOS del 5 de abril de 2017.

Para ello, MORETTI SpA garantiza y declara bajo su exclusiva responsabilidad los siguientes puntos:

1. Los productos en cuestión cumplen con los requisitos generales de seguridad y prestación establecidos por el anexo I y el anexo IV del reglamento 2017/745.
2. Los productos en cuestión **NO SON INSTRUMENTOS DE MEDICIÓN**.
3. Los productos en cuestión **NO ESTÁN DESTINADOS A INVESTIGACIONES CLÍNICAS**.
4. Los productos en cuestión se comercializan en presentación **NO ESTÉRIL**.
5. Los productos en cuestión deben considerarse de clase I en conformidad a lo establecido en el anexo VIII del mismo Reglamento.
6. MORETTI SpA mantiene y pone a disposición de las Autoridades Competentes, por 10 años desde la fecha de fabricación del último lote, la documentación técnica que comprueba la conformidad con el reglamento 2017/745.





**Nota:** Los códigos completos de producto, el código de registro del fabricante (SRN), el código UDI-DI de base y eventuales referencias a normas utilizadas figuran en la Declaración de Conformidad UE que MORETTI SPA emite y pone a disposición a través de sus propios canales.

## 5. ADVERTENCIAS GENERALES

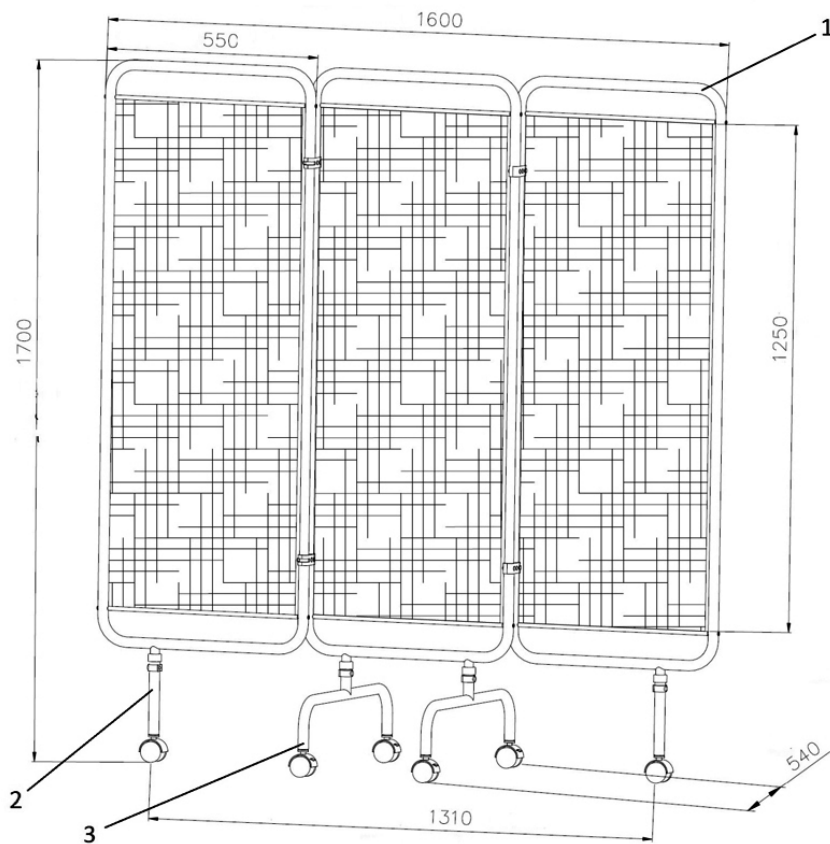
Para el uso correcto del producto, leer atentamente el siguiente manual

- Mantener el producto embalado lejos de cualquier fuente de calor, ya que el embalaje es de cartón.
- La vida útil del producto depende del desgaste de las partes no reparables o sustituibles, pero no debe superar los 10 años.
- Prestar atención especialmente si hay niños presentes.
- Antes de utilizar el producto, comprobar que los tornillos de fijación estén bien apretados.
- Prestar atención a las partes móviles: peligro de atrapamiento.
- El usuario o paciente deberá señalar cualquier incidente grave ocurrido en relación con el producto al fabricante y a la autoridad competente del país miembro donde se encuentre.

## 6. SÍMBOLOS

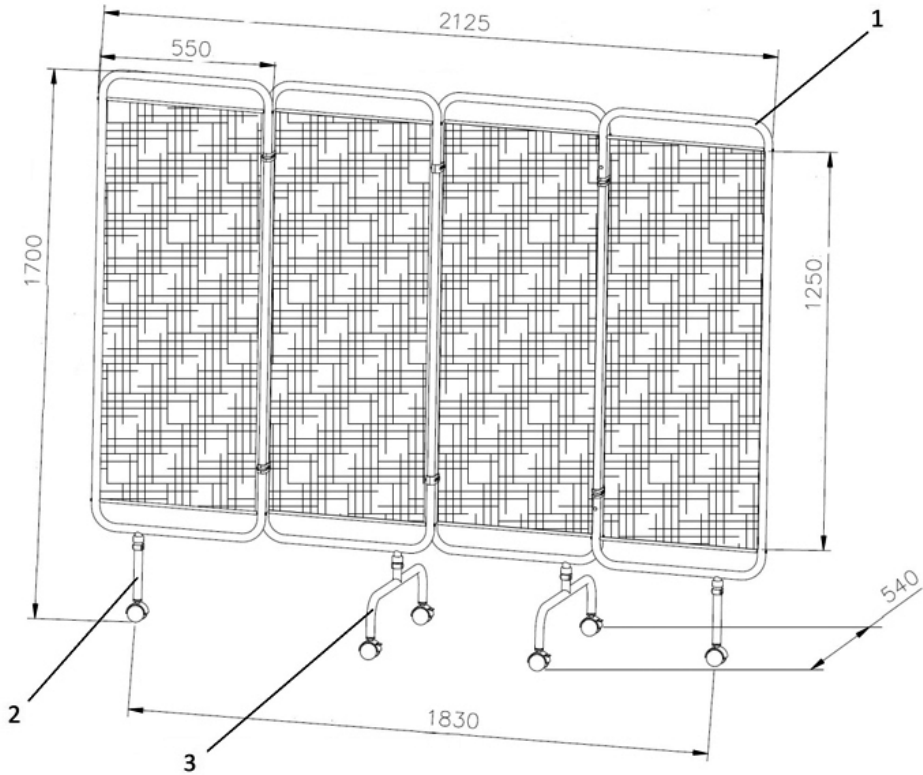
	Código producto
	Identificación unívoca de productos
	Marcado CE
	Fabricante
	Lote de producción
	Leer el manual de instrucciones
	Producto sanitario
	Condiciones de eliminación



**7. DESCRIPCIÓN GENERAL**
**7.1 Vista y descripción de las partes - M0411A y M0412C**

**Lista de las partes**

1. Bastidor preensamblado de 3 hojas (1 un.)
2. Pata con rueda pivotante (2 un.)
3. Patas centrales con ruedas pivotantes y con freno (2 un.)

## 7.2 Vista y descripción de las partes M0414C y M0415A



### Lista de las partes

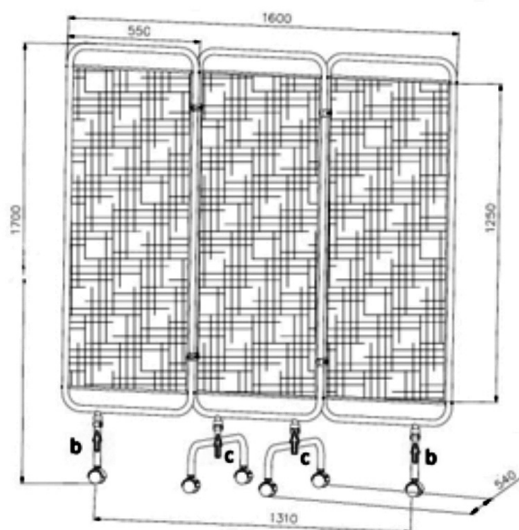
1. Bastidor preensamblado de 4 hojas (1 un.)
2. Pata con rueda pivotante (2 un.)
3. Patas centrales con ruedas pivotantes (2 un.)

## 8. MONTAJE

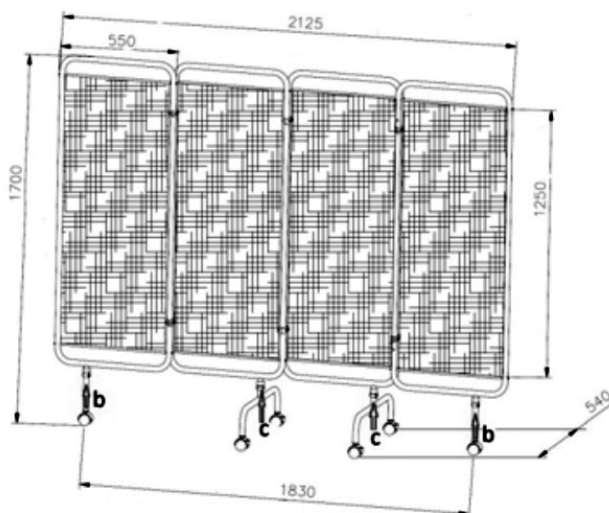


### ¡ATENCIÓN!

Realizar estas operaciones prestando mucha atención para evitar lesiones físicas y daños personales y materiales durante el montaje del producto.

**8.1 Instrucciones de montaje para M0411A y M0412C**


- A. Extraer el contenido del embalaje
- B. Introducir las patas (n.2) en los alojamientos del bastidor (n.1) como en la figura y fijarlas con los pernos en dotación.
- C. Introducir las patas (n.3) en los alojamientos del bastidor (n.1) como en la figura y fijarlas con los pernos en dotación.
- D. Ahora el biombo está montado y listo para usar.

**8.2 Instrucciones de montaje para M0414C y M0415A**


- A. Extraer el contenido del embalaje
- B. Introducir las patas (n.2) en los alojamientos del bastidor (n.1) como en la figura y fijarlas con los pernos en dotación.
- C. Introducir las patas (n.3) en los alojamientos del bastidor (n.1) como en la figura y fijarlas con los pernos en dotación.
- D. Ahora el biombo está montado y listo para usar.

## 9. ADVERTENCIAS PARA EL USO

- Antes del uso, verificar siempre el desgaste de las partes mecánicas para garantizar el uso seguro del producto, libre de peligros para personas y bienes.
- Antes del uso, verificar el correcto ensamblaje del producto prestando atención a los tornillos de conexión de las uniones, ruedas, paredes.
- Durante desplazamiento del biombo, evitar los atascamientos.
- Cuando el biombo no esté en movimiento, asegurarse de que los frenos de estacionamiento estén accionados correctamente

## 10. MANTENIMIENTO

Los productos SKEMAFORM fabricados por MORETTI son controlados con atención y reciben la marca CE antes del lanzamiento al mercado. Para la seguridad del paciente y del médico se recomienda hacer controlar el producto al fabricante o al laboratorio autorizado cada 2 años. En caso de reparación, utilizar sólo repuestos y accesorios originales.

- En especial, verifique que todos los tornillos y pernos estén bien apretados.

## 11. LIMPIEZA Y DESINFECCIÓN

### 11.1 Limpieza

Para limpiar el producto utilizar exclusivamente un paño embebido en agua y secar con un paño limpio y seco, o con agua tibia y jabón neutro.



### ¡ATENCIÓN!

No utilizar sustancias abrasivas, ácidos, alcohol, detergentes a base de cloro, desinfectantes o acetona, ya que estas sustancias provocan la abrasión de las partes de plástico y la oxidación de las superficies metálicas

El fabricante no se hará responsable de daños causados por el uso de materiales que puedan deteriorar la superficie del producto o sustancias químicas corrosivas empleadas durante la limpieza.

### 11.2 Desinfección

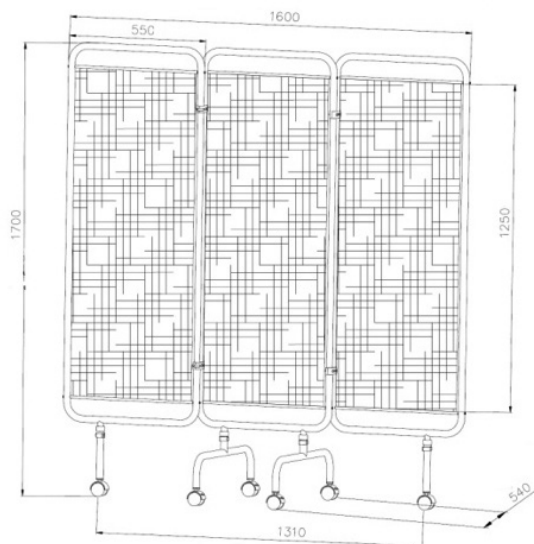
Si es necesario, desinfectar el producto con un detergente desinfectante delicado.

## 12. CONDICIONES DE ELIMINACIÓN GENERALES

No eliminar el producto junto con los desechos sólidos urbanos. Para la eliminación del producto, entregarlo en una isla ecológica municipal en vistas del posterior reciclado de los materiales.

### 13. CARACTERÍSTICAS TÉCNICAS

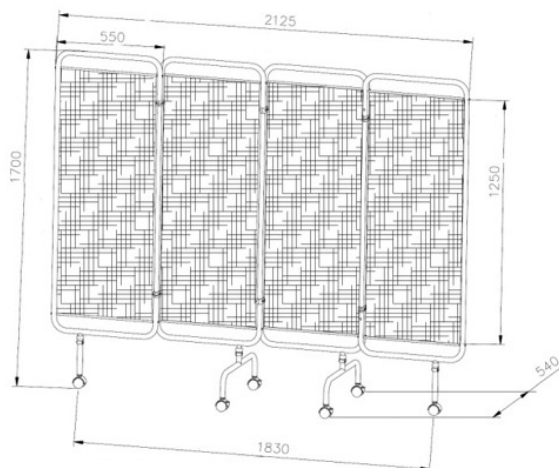
#### 13.1 Medidas y peso de los biombos de 3 hojas MO411A y MO412C



- Biombo de 3 hojas orientables de aluminio MO411A o acero cromado MO412C
- Cortinas de PVC lavables y autoextinguibles
- 2 ruedas pivotantes Ø50 mm
- 2 ruedas pivotantes Ø50 mm con freno

Altura:	170 cm
Ancho:	160 cm
Profundidad:	54 cm
Peso MO411A:	7,7 kg
Peso MO412C:	9,2 kg

#### 13.2 Medidas y peso de los biombos de 4 hojas MO414C y MO415A



- Biombo de 4 hojas orientables de aluminio MO414C o acero cromado MO415A
- Cortinas de PVC lavables y autoextinguibles
- 2 ruedas pivotantes Ø50 mm
- 2 ruedas pivotantes Ø50 mm con freno

Altura:	170 cm
Ancho:	212 cm
Profundidad:	54 cm
Peso MO414C:	14 kg
Peso MO415A:	10,5 kg

## 14. GARANTÍA

Todos los productos Moretti tienen una garantía de 2 años desde la fecha de venta por defectos de fabricación o de material, sin perjuicio de eventuales exclusiones y de las limitaciones especificadas a continuación. La garantía no se aplica en caso de daños causados por uso inadecuado, abusos, alteraciones y en caso de que no se respeten las instrucciones de uso. La finalidad correcta del producto está indicada en el manual de instrucciones.

Moretti no se hace responsable de daños, lesiones personales u otras consecuencias derivadas de errores de instalación y de un uso del producto no conforme a las instrucciones de los manuales de instalación, montaje y uso. Moretti no garantiza los productos Moretti por daños o defectos en la condiciones siguientes: calamidades, operaciones de mantenimiento o reparación no autorizadas, daños causados por la alimentación eléctrica (si está prevista), uso de piezas no suministradas por Moretti, incumplimiento de las instrucciones de uso, modificaciones no autorizadas, daños durante el envío (diferente del envío original de Moretti), falta del mantenimiento indicado por el manual. No están cubiertas por la garantía piezas sujetas a deterioro si el daño es causado por el uso normal del producto.

## 15. REPARACIONES

### 15.1 Reparación en garantía

Si un producto Moretti presenta defectos de material o de fabricación durante el período de garantía, Moretti evaluará con el cliente si el defecto del producto está cubierto por la garantía. Moretti a su discreción puede sustituir o reparar el artículo en garantía en la dirección de un revendedor Moretti especificado o en su propia sede. Los costes de mano de obra para la reparación del producto pueden estar a cargo de Moretti si se determina que la reparación está cubierta por la garantía. Una reparación o sustitución no renueva ni prorroga la garantía.

### 15.2 Reparación de un producto no cubierto por la garantía

Un producto no cubierto por la garantía podrá ser devuelto para la reparación sólo con la autorización previa del servicio Clientes de Moretti. Los costes de mano de obra y envío relativos a una reparación no cubierta por la garantía estarán totalmente a cargo del cliente o del revendedor. Las reparaciones de productos no cubiertos por la garantía tienen una garantía de 6 (seis) meses desde la fecha de entrega del producto reparado.

### 15.3 Productos no defectuosos

Tras la evaluación y la prueba de un producto devuelto, Moretti notificará al cliente en el caso de que el producto no resulte defectuoso. El producto será devuelto al cliente y estarán a su cargo los costes de devolución.

## 16. REPUESTOS

Los repuestos originales Moretti tienen una garantía de 6 (seis) meses desde la fecha de entrega del repuesto.

## 17. CLÁUSULAS EXONERATIVAS

Más allá de las especificaciones de esta garantía y dentro de los límites de ley, Moretti no ofrece ninguna otra declaración, garantía o condición expresa o implícita con respecto a la aptitud para la comercialización, la idoneidad para fines particulares, la no-violación y la no-interferencia. Moretti no garantiza que el uso del producto Moretti no pueda presentar interrupciones o errores. La duración de eventuales garantías implícitas que puedan ser impuestas por normas de ley se limita al período de garantía conforme a los límites de ley. Algunos estados o países no permiten limitaciones de la duración de la garantía implícita o la exclusión o limitación de daños accidentales o indirectos en relación con productos para los consumidores. En dichos estados y países, algunas exclusiones o limitaciones de esta garantía podrían no aplicarse al usuario. La presente garantía está sujeta a variaciones sin aviso previo.



**CERTIFICADO DE GARANTÍA**

**Producto** \_\_\_\_\_

**Fecha de compra** \_\_\_\_\_

**Distribuidor** \_\_\_\_\_

**Calle** \_\_\_\_\_ **Localidad** \_\_\_\_\_

**Vendido a** \_\_\_\_\_

**Calle** \_\_\_\_\_ **Localidad** \_\_\_\_\_

ESPAÑOL



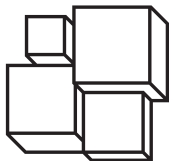
Via Bruxelles, 3 - Melegnano 20136 Cavriaglia (Arezzo) Tel. +39 055 96 21 11

[www.morettispa.com](http://www.morettispa.com) email: [info@morettispa.com](mailto:info@morettispa.com)

**MADE IN P.R.C.**







**SKEMA<sup>®</sup>FORM**

ENGLISH

MA MO41X 02 A \_ ENG\_09-2020

**WARD SCREEN**

---

**INSTRUCTIONS MANUAL**

## INDEX

<b>1. CODES</b> .....	<b>PAG.3</b>
<b>2. INTRODUCTION</b> .....	<b>PAG.3</b>
<b>3. INTENDED USE</b> .....	<b>PAG.3</b>
<b>4. DECLARATION OF CONFORMITY</b> .....	<b>PAG.3</b>
<b>5. GENERAL WARNINGS</b> .....	<b>PAG.4</b>
<b>6. SYMBOLS</b> .....	<b>PAG.4</b>
<b>7. GENERAL DESCRIPTION</b> .....	<b>PAG.5</b>
7.1 Parts view and description MO411A and MO412C .....	pag. 5
7.2 Parts view and description MO414C and MO415A .....	pag. 6
<b>8. ASSEMBLY</b> .....	<b>PAG.6</b>
8.1 Installation instructions for MO411A and MO412C.....	pag. 7
8.2 Installation instructions for MO414C and MO415A .....	pag. 7
<b>9. PRECAUTIONS FOR USE</b> .....	<b>PAG.8</b>
<b>10. MAINTENANCE</b> .....	<b>PAG.8</b>
<b>11. CLEANING AND DISINFECTION</b> .....	<b>PAG.8</b>
11.1 Cleaning.....	pag. 8
11.2 Disinfection .....	pag. 8
<b>12. CONDITIONS OF DISPOSAL</b> .....	<b>PAG.8</b>
<b>13. TECHNICAL FEATURES</b> .....	<b>PAG.9</b>
13.1 Dimensions and weight of 3 panels ward screens MO411A and MO412C.....	pag. 9
13.2 Dimensions and weight of 4 panels ward screens MO414C and MO415A .....	pag. 9
<b>14. WARRANTY</b> .....	<b>PAG.10</b>
<b>15. REPAIRING</b> .....	<b>PAG.10</b>
15.1 Warranty repair .....	pag. 10
15.2 Repair not covered by warranty.....	pag. 10
15.3 Non defective device .....	pag. 10
<b>16. SPARE PARTS</b> .....	<b>PAG.10</b>
<b>17. EXEMPT CLAUSES</b> .....	<b>PAG.10</b>

**CE** | Class Medical DeviceREGULATION (EU) 2017/745 OF THE EUROPEAN PARLIAMENT AND OF THE COUNCIL  
of 5 April 2017 concerning medical devices**1. CODES**

- MO411A** Aluminum ward screen with 3 panels
- MO412C** Chromed steel ward screen with 3 panels
- MO414C** Chromed steel ward screen with 4 panels
- MO415A** Aluminum ward screen with 4 panels

**2. INTRODUCTION**

Thank you for choosing a **metal ward screen** from the **SKEMAFORM by MORETTI S.p.A.** Their design and quality are a guarantee of comfort, safety and reliability. The metal ward screens from the **SKEMAFORM by MORETTI S.p.A.** are designed and built to meet all your demands for a practical and correct use. This user manual provides for some suggestions as how to use the item you have chosen correctly and offers a lots of valuable advices for your safety. Please read carefully this manual before using the metal ward screen. Should you have any queries, please contact your retailer for advice and assistance.

**3. INTENDED USE**

The metal ward screen by SKEMAFORM is a device formed by 3 or 4 panels linked together by zippers, intended and used as a mobile or partition wall.

**WARNING!**

- Do not use the product for a purpose not indicated in this manual.
- Moretti S.p.A. declines all responsibilities for any consequences resulting from an incorrect use of this product and from unauthorized alteration to the frame of the product
- The manufacturer reserves the right to change the information contained in this document without previous notice.

**4. DECLARATION OF CONFORMITY**

Moretti S.p.A. declares under its sole responsibility that the product made and traded by Moretti S.p.A. and belonging to the group of WARD SCREENS complies with the provisions of the regulation 2017/745 on MEDICAL DEVICES of 5 April 2017.

For this purpose, Moretti S.p.A. guarantees and declares under its sole responsibility what follows:

1. The devices satisfy the requirements of general safety and performance requested by the Annex I of regulation 2017/745 as laid down by the Annex IV of the above mentioned regulation.
2. The devices ARE NOT MEASURING INSTRUMENTS.
3. The devices ARE NOT MADE FOR CLINICAL TESTS.
4. The devices are packed in NON-STERILE BOX.
5. The devices belong to class I in accordance with the provisions of Annex VIII of the above mentioned regulation
6. Moretti S.p.A. provides to the Competent Authorities the technical documentation to prove the conformity to the 2017/745 regulation, for at least 10 years from the last lot production.

**Note:** Complete product codes, the manufacturer registration code (SRN), the UDI-DI code and any references to used regulations are included in the EU declaration of conformity that Moretti S.p.A. releases and makes available through its channels.

## 5. GENERAL WARNINGS

For a proper use of the device refer to this manual.

- Keep the packaged product away from any source of heat because the packaging is made of cardboard
- The shelf-life of the accessory is determined by the wear of parts that cannot be repaired and/or replaced.
- Before using the device, always check that the mounting screws are properly tightened.
- Be careful when children are nearby.
- The user and/or the patient will have to report any serious accident that have occurred related the device to the manufacturer and appropriate authority of the State which the user and/or patient belongs to.

## 6. SYMBOLS



Product code



Unique Device Identification



CE mark



Manufacturer



Batch Lot



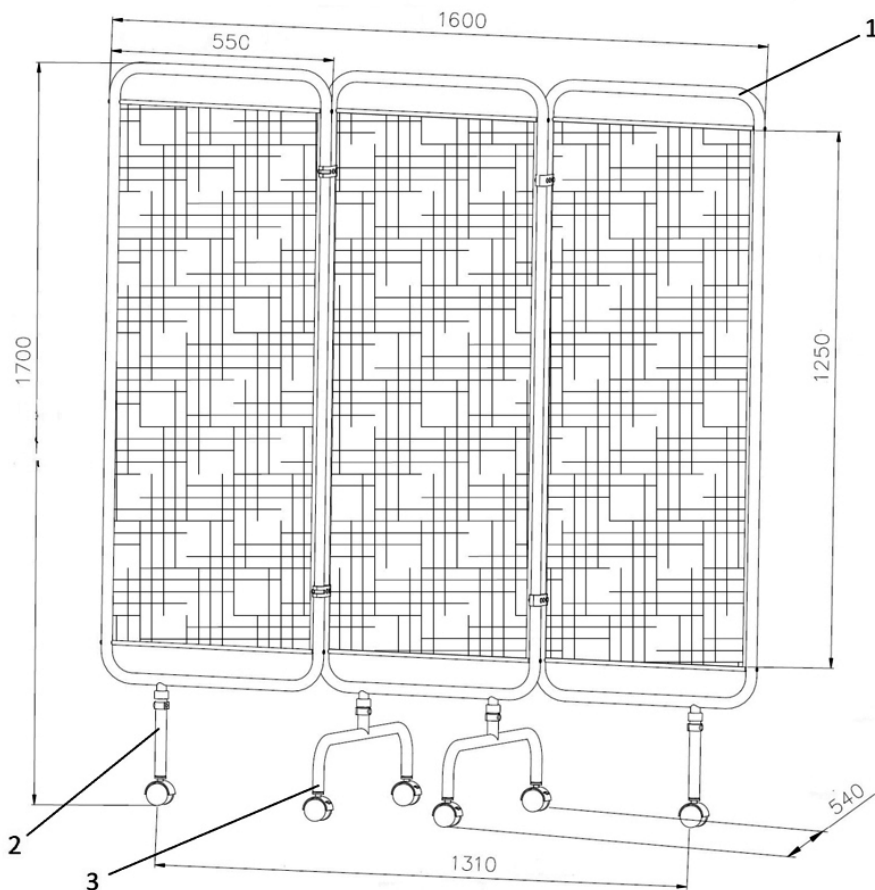
Read the instruction manual



Medical Device

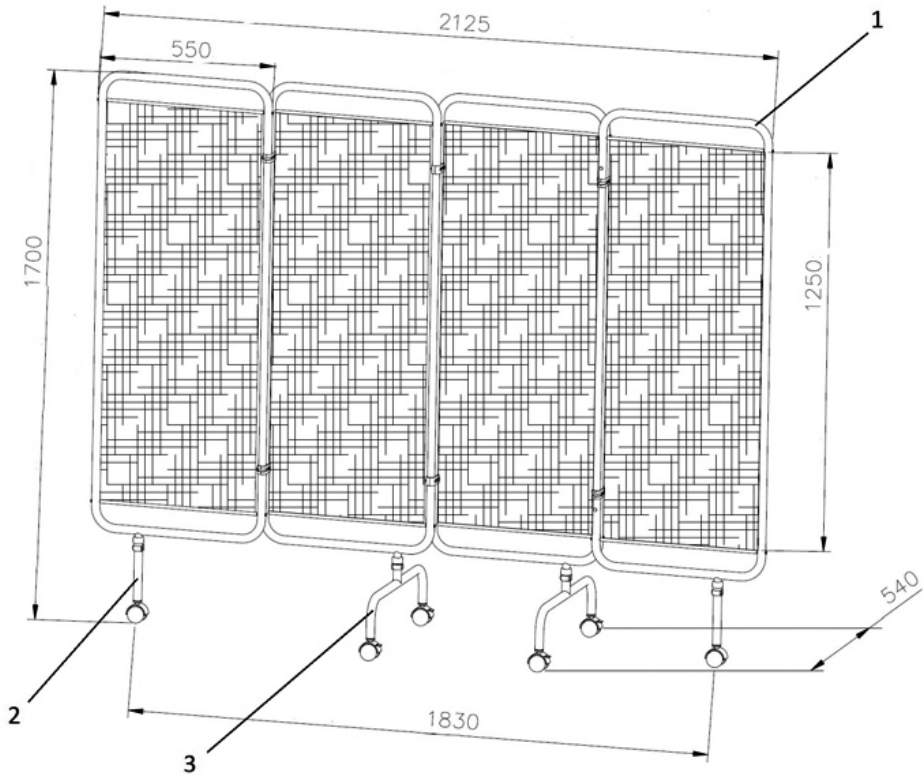


Conditions of disposal

**7. GENERAL DESCRIPTION**
**7.1 Parts view and description MO411A and MO412C**

**List of the parts**

1. Pre-assembled frame with 3 doors (1 pc)
2. Leg with castor (2 pcs)
3. Central leg with swivel castors and brake (2 pcs)

## 7.2 Parts view and description MO414C and MO415A



### List of the parts

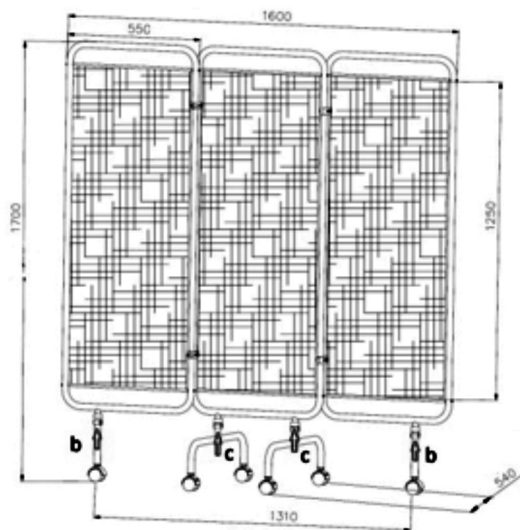
1. Pre-assembled frame with 4 doors (1 pc)
2. Leg with castor wheel (2 pcs)
3. Central leg with swivel castors and brake (2 pcs)

## 8. ASSEMBLY

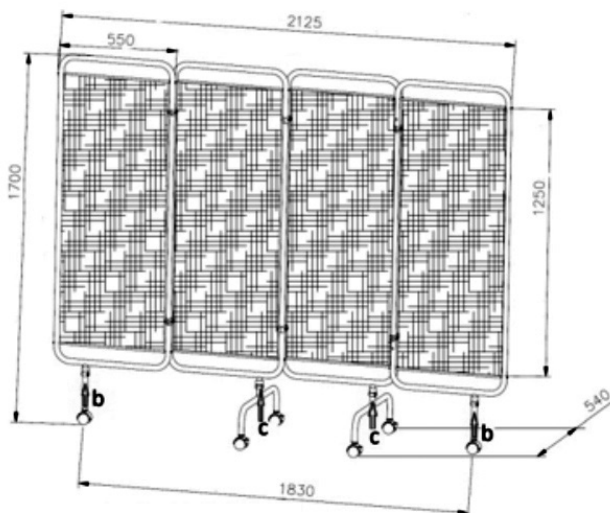


### WARNING!

Perform these operations paying close attention to prevent injury and/or property damage when moving the device

**8.1 Installation instructions for MO411A and MO412C**


- A. Unpack the product.
- B. Insert the legs (n.2) into the special housing on the frame (n.1) as in figure, and fix using the pins provided.
- C. Insert the legs (n.3) in the special housing on the frame (n.1) as shown, and fix using the pins provided.
- D. At this point the screen is mounted and ready for use.

**8.2 Installation instructions for MO414C and MO415A**


- A. Unpack the product.
- B. Insert the legs (n.2) into the special housing on the frame (n.1) as in figure, and fix using the pins provided.
- c. Insert the legs (n.3) in the special housing on the frame (n.1) as shown, and fix using the pins provided.
- D. At this point the ward screen is mounted and ready for use.

## 9. PRECAUTIONS FOR USE

- Before each use always check the state of wear of the mechanical parts to ensure a safe use of the device for persons and things.
- Before each use check the correct assembly of the device, with particular attention to the joints connecting screws, wheels, walls.
- Be careful to entrapment while moving the ward screen.
- When the ward screen is not moving, make sure that the parking brakes are blocked

## 10. MAINTENANCE

The MOPELIA devices by MORETTI are checked carefully and supplied with EC mark once launched on the market. For patient and physician's safety we recommend to let check the device by the manufacturer or by laboratory authorized every 2 years. In case of repair, use only original spare parts and accessories.

- More specifically, please check that all screws and bolts are well tightened

## 11. CLEANING AND DISINFECTION

### 11.1 Cleaning

To clean the aid and the structure use a solution of alcohol and neutral soap (in equal parts) mixed with water.



#### WARNING!

Do not use abrasive substances, acids, alcohol, chlorine-based cleaners, disinfectants and acetone when cleaning, because these substances cause the abrasion of the plastic surfaces and rusting of metal surfaces

The manufacture company cannot be held responsible for the damage that is caused by using materials that could damage the product surface or corrosive chemicals during cleaning.

### 11.2 Disinfection

If you need to disinfect the product use a common disinfectant neutral detergent.

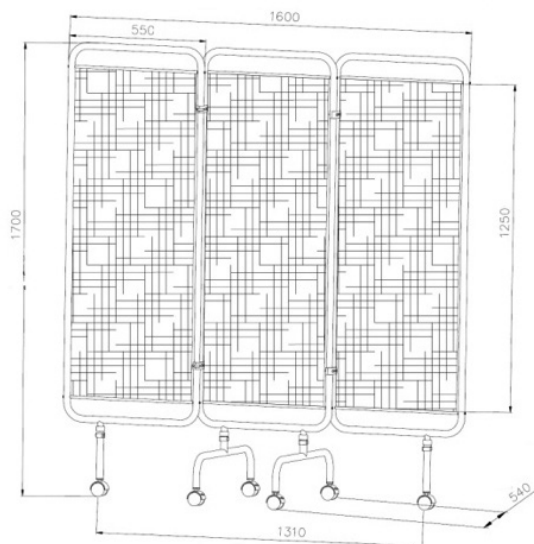
## 12. CONDITIONS OF DISPOSAL

In case of disposal don't use the inserting container for municipal waste. We recommend to dispose the kit in the appropriate disposal areas for recycling.



### 13. TECHNICAL FEATURES

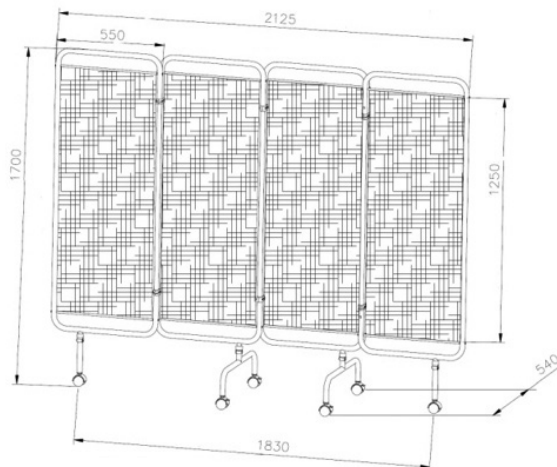
#### 13.1 Dimensions and weight of 3 panels ward screens M0411A and M0412C



- 3 swiveling panels screen in aluminium M0411A or chromed steel M0412C
- Washable and flame retardant PVC curtains
- 2 Pivoting castors  $\varnothing 50\text{mm}$
- 2 Pivoting castors with brakes  $\varnothing 50\text{mm}$

Height: 170 cm  
 Width: 160 cm  
 Depth: 54 cm  
 Weight M0411A: 7,7 kg  
 Weight M0412C: 9,2 kg

#### 13.2 Dimensions and weight of 4 panels ward screens M0414C and M0415A



- 3 swiveling panels screen in aluminium M0415A or chromed steel M0414C
- Washable and flame retardant PVC curtains
- 2 Pivoting castors  $\varnothing 50\text{mm}$
- 2 Pivoting castors with brakes  $\varnothing 50\text{mm}$

Height: 170 cm  
 Width: 212 cm  
 Depth: 54 cm  
 Weight M0414C: 14 kg  
 Weight M0415A: 10,5 kg

#### 14. WARRANTY

Every Moretti product is guaranteed for 2 (two) YEARS from the purchase date, except the restrictions specified below. The warranty shall not apply in case of damage caused by improper use, abuse, alterations of the product or any other use not in compliance with the user manual. The proper use of the product is indicated in the user manual. Moretti S.p.A. shall not be liable for any damages or personal injuries due to incorrect assembly/improper use of the device, not compliant with the user manual. Moretti does not guarantee its products against damages or faults in the following cases: natural disasters, non authorized maintenance or reparations, damages caused by electrical supply problems (if provided), use of parts or components not provided by Moretti, failure in accomplishing the guidelines and instructions for use, non authorized alterations, damages due to the transport (different from Moretti original delivery) or failure in maintaining the device as indicated in the manual. The components subject to wear are not covered by this warranty if the damage is due to the normal use of the product.

#### 15. REPAIRING

##### 15.1 Warranty repair

If a Moretti product shows material or manufacturing faults during the warranty period, Moretti S.p.A., together with the client, will consider whether the product fault is covered by warranty. Moretti S.p.A., at its unquestionable discretion, may replace or repair the item under warranty in a Moretti reseller point or at its own qualified offices. Labour costs for repairing the product may be at Moretti's expense if it is determined the reparation is under warranty. A reparation or replacement does not renew nor extend the warranty.

##### 15.2 Repair not covered by warranty

A product, not covered by warranty, may be returned for reparation only after receiving prior authorization from Moretti client service. Labour and delivery costs for an out-of-warranty reparation will be fully at the client's or reseller's expense. Reparations of out-of-warranty products are guaranteed for 6 (six) months, from the day the client receives the repaired product.

##### 15.3 Non defective device

The client is informed if, after examining and testing a returning product, Moretti decides the product is not defective. The product will be sent back to the client and all the return delivery costs will be at his expense.

#### 16. SPARE PARTS

The original Moretti spare parts are guaranteed for 6 (six) months from the day you receive them.

#### 17. EXEMPT CLAUSES

Except what clearly specified in this warranty and in accordance with the law, Moretti S.p.A. does not offer its clients any other declaration, warranty or condition, expressed or implicit, including any declaration, warranty or condition of merchantability, of non violation or non interference, of suitability for a specific aim. Moretti S.p.A. does not guarantee that the use of Moretti products will be continuous and faultless. The duration of possible implicit warranties that may be applied in accordance with the law is limited to the warranty period. Some states or countries do not allow limitations to the duration of an implicit warranty, or the exoneration, or the limitations of accidental or indirect damages related to products for consumers. In such states or countries some exonerations or limitation of this warranty may not be applied to the user. This warranty is subject to modifications without any prior notice.



**WARRANTY CERTIFICATE**

ENGLISH

**Product** \_\_\_\_\_

**Purchased on (date)** \_\_\_\_\_

**Retailer** \_\_\_\_\_

**Address** \_\_\_\_\_ **Town/city** \_\_\_\_\_

**Sold to** \_\_\_\_\_

**Address** \_\_\_\_\_ **Town/city** \_\_\_\_\_



Via Bruxelles, 3 - Meleto 52022 Cavriglia (Arezzo) Tel. +39 055 96 21 11

[www.morettispa.com](http://www.morettispa.com) email: [info@morettispa.com](mailto:info@morettispa.com)

**MADE IN P.R.C.**

**MORETTI S.P.A.**

Via Bruxelles, 3 - Meleto  
52022 Cavriglia (Arezzo)

Tel. +39 055 96 21 11  
Fax. +39 055 96 21 200

[www.morettispa.com](http://www.morettispa.com)  
[info@morettispa.com](mailto:info@morettispa.com)