

DB335 | **Deambulatore pieghevole con 4 ruote di cui 2 gemellate**
Destinazione d'uso

Ausilio maneggiato da due braccia adatto a sostenere e/o aiutare la mobilità di persone con difficoltà di deambulazione.

Caratteristiche principali

Deambulatore pieghevole costruito in alluminio anodizzato leggero con manopole anatomiche, 4 ruote, 2 piroettanti frontali 2 ruote gemellate posteriori a rotazione frizionata. Chiusura a 1 pulsante. Regolabile in altezza ogni 2.5 cm.

Immagine prodotto

RIFERIMENTI FABBRICANTE

Fabbricante	<i>MORETTI S.P.A.</i>
Paese di produzione	<i>CINA</i>
Classe di dispositivo	<i>Classe I</i>
Codice di classificazione GMDN	<i>31119</i>
Codice di classificazione EMDN – CND	<i>Y120606</i>
Repertorio dei Dispositivi Medici	<i>2961143</i>
Codice nomenclatore DM 332/99	<i>12.06.09.003</i>
Codice nomenclatore DPCM 12.01.2017	<i>12.06.06.006</i>

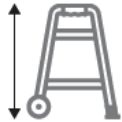



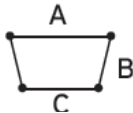

CARATTERISTICHE TECNICHE

Peso Max sopportabile	<i>120 kg</i>
Altezza degli incrementi	<i>2,5 Cm</i>
Confezionamento	<i>Polietilene stampato / Scatola di Cartone.</i>

MATERIALI PRINCIPALI

Tubo	<i>Alluminio Diametro 22 mm</i>
Impugnatura	<i>Polipropilene</i>

DIMENSIONI

Codici					Base* 	 Portata max
DB335	86÷103 cm	-	-	4 x Ø 10.2 cm	A: 65/66 B: 57/59 C: 60/61	130 kg

*ingombro misurato alla regolazione più bassa e successivamente a quella più alta.
Le misure possono variare di ±1 cm