



MOPEDIA®

MA RS450-RS455 02 A_ITA_09 2020


REGGICUSCINI

MANUALE DI ISTRUZIONI

ITALIANO

INDICE

1. CODICI.....	PAG.3
2. INTRODUZIONE.....	PAG.3
3. DESTINAZIONE D'USO.....	PAG.3
4. DICHIARAZIONE DI CONFORMITÀ UE	PAG.3
5. AVVERTENZE GENERALI	PAG.4
6. SIMBOLOGIA UTILIZZATA.....	PAG.4
7. DESCRIZIONE GENERALE	PAG.4
7.1 Vista ed elenco delle parti	pag. 4
8. MONTAGGIO/SMONTAGGIO.....	PAG.5
8.1 Montaggio	pag. 5
8.2 Smontaggio.....	pag. 5
9. AVVERTENZE PER L'UTILIZZO.....	pag.5
10. MODALITÀ D'USO.....	PAG.5
11. MANUTENZIONE	PAG.5
12. PULIZIA E DISINFEZIONE	PAG.5
12.1 Pulizia.....	pag. 5
12.2 Disinfezione.....	pag. 5
13. CONDIZIONI DI SMALTIMENTO	PAG.6
14. PARTI DI RICAMBIO.....	PAG.6
15. CARATTERISTICHE TECNICHE	PAG.6
15.1 Dimensioni	pag. 6
15.2 Specifiche tecniche	pag. 6
16. GARANZIA.....	PAG.6
17. RIPARAZIONI.....	PAG.6
18. RICAMBI.....	PAG.7
19. CLAUSOLE ESONERATIVE.....	PAG.7

 Dispositivo medico di classe I
REGOLAMENTO (UE) 2017/745 DEL PARLAMENTO EUROPEO E DEL CONSIGLIO
del 5 aprile 2017 relativo ai dispositivi medici

1. CODICI

RS450 - Reggiscuscino poggiaschiena con fasce elastiche

RS455 - Reggiscuscino poggiaschiena in tela con morbido cuscino

2. INTRODUZIONE

Grazie per aver scelto un reggiscuscino della linea **MOPEDIA by Moretti**. I reggiscusini **MOPEDIA by Moretti** sono stati progettati e realizzati per soddisfare tutte le vostre esigenze per un utilizzo pratico, corretto e sicuro. Questo manuale contiene dei piccoli suggerimenti per un corretto uso dell' accessorio da voi scelto e dei preziosi consigli per la vostra sicurezza. Si consiglia di leggere attentamente la totalità del presente manuale prima di usare l' Alzamalati da voi acquistato. In caso di dubbi vi preghiamo di contattare il rivenditore, il quale saprà aiutarvi e consigliarvi correttamente.

3. DESTINAZIONE D'USO

I reggiscusini **MOPEDIA** sono destinati a persone che permangono a lunghe degenze letto, ed utilizzabili sia in ambito ospedaliero che domiciliare.

NOTA: Controllare che il prodotto non abbia subito danni durante la spedizione. In caso di danni non utilizzare il prodotto e contattare il rivenditore per ulteriori istruzioni.

ATTENZIONE!



- E' vietato l'utilizzo del seguente dispositivo per fini diversi da quanto definito nel seguente manuale.
- Moretti S.p.A. declina qualsiasi responsabilità su danni derivanti da un uso improprio del dispositivo o da un uso diverso da quanto indicato nel presente manuale.
- Il produttore si riserva il diritto di apportare modifiche al dispositivo e al seguente manuale senza preavviso allo scopo di migliorarne le caratteristiche.

4. DICHIARAZIONE DI CONFORMITÀ UE

La MORETTI SpA dichiara sotto la sua esclusiva responsabilità che i prodotti fabbricati ed immessi in commercio dalla stessa MORETTI SpA, e facenti parte della famiglia ACCESSORI PER LETTI sono conformi alle disposizioni applicabili del regolamento 2017/745 sui DISPOSITIVI MEDICI del 5 aprile 2017.

A tal scopo la MORETTI SpA garantisce e dichiara sotto la propria esclusiva responsabilità quanto segue:

1. I dispositivi in oggetto soddisfano i requisiti generali di sicurezza e prestazione così come richiesti dall'allegato I del regolamento 2017/745 come prescritto dall'allegato IV del suddetto regolamento.
2. I dispositivi in oggetto NON SONO STRUMENTI DI MISURA.
3. I dispositivi in oggetto NON SONO DESTINATI AD INDAGINI CLINICHE.
4. I dispositivi in oggetto vengono commercializzati in confezione NON STERILE.
5. I dispositivi in oggetto sono da considerarsi come appartenenti alla classe I in conformità a quanto stabilito dall'allegato VIII del suddetto regolamento.
6. La MORETTI SpA mantiene e mette a disposizione delle Autorità Competenti, per almeno 10 anni dalla data di fabbricazione dell'ultimo lotto, la documentazione tecnica comprovante la conformità al regolamento 2017/745.

Nota: I codici completi di prodotto, il codice di registrazione del Fabbricante (SRN), il codice UDI-DI di base ed eventuali riferimenti a norme utilizzate sono riportati nella Dichiarazione di Conformità UE che MORETTI SPA emette e rende disponibile attraverso i propri canali.

5. AVVERTENZE GENERALI

- Per un utilizzo corretto del dispositivo fare riferimento al presente manuale
- Verificare che il prodotto vi sia consegnato integro e mantenerlo imballato lontano da fonti di calore
- La vita utile del dispositivo è determinata dall'usura di parti non riparabili e/o sostituibili
- Prestare sempre attenzione alla presenza di bambini
- L'utilizzatore e/o il paziente dovrà segnalare qualsiasi incidente grave verificatosi in relazione al dispositivo al fabbricante e all'autorità competente dello Stato membro in cui l'utilizzatore e/o il paziente è stabilito.

6. SIMBOLOGIA UTILIZZATA



Codice prodotto



Identificativo univoco del dispositivo



Marchio CE



Fabbricante



Lotto di produzione



Leggere il manuale per le istruzioni



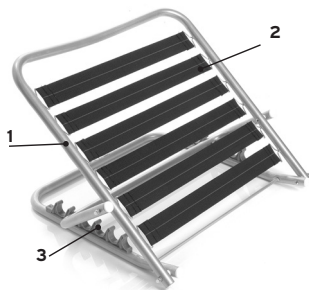
Dispositivo Medico



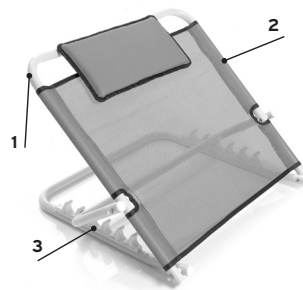
Condizioni di smaltimento

7. DESCRIZIONE GENERALE

7.1 Vista ed elenco delle parti



RS450



RS455

1. Telaio - 1 pz
2. Poggia schiena - 1pz
3. Supporto per regolare l'inclinazione - 1pz

8. MONTAGGIO/SMONTAGGIO

8.1 Montaggio

- a. Disimballare il prodotto e verificare che il contenuto corrisponda alla descrizione delle parti del presente manuale.
- b. Il prodotto viene fornito pronto all'uso

8.2 Smontaggio

- Eseguire il procedimento appena descritto nel senso inverso.

9. AVVERTENZE PER L'UTILIZZO

- Verificare sempre lo stato di usura delle parti meccaniche in gioco così da garantire un utilizzo del dispositivo in totale sicurezza per persone e cose;
- Verificare il corretto assemblaggio del dispositivo;
- Non superare per nessun motivo la portata massima ammessa;
- Eseguire le operazioni di regolazione in assenza di carico;
- Assistere sempre il malato durante l'operazione di elevazione.



ATTENZIONE! Prestare la massima attenzione se si usa l'alzatesta manuale o elettrico del letto per aiutare il malato ad elevarsi.

10. MODALITÀ D'USO

L'assistente deve posizionare e regolare il reggicusino con la massima cura onde evitare movimenti bruschi od oscillazioni pericolose. Ogni movimento del paziente deve essere controllato da un assistente.

11. MANUTENZIONE

Controllare periodicamente la struttura: il corretto posizionamento dei tubi, le connessioni, gli agganci, il corretto fissaggio di viti e/o morsetti.

12. PULIZIA E DISINFEZIONE

12.1 Pulizia

Utilizzare un panno imbevuto di acqua o di una soluzione di acqua tiepida e sapone neutro.



ATTENZIONE! Non usare sostanze abrasive, acidi, alcohol, detersivi a base di cloro, disinfettanti ed acetone, perché tali sostanze provocano l'abrasione delle parti in plastica e l'arrugginimento delle superfici metalliche.

Il fabbricante non sarà responsabile per il danneggiamento causato dall'uso di materiali che possano deteriorare la superficie del prodotto, o da corrosivi chimici usati durante la pulizia.

12.2 Disinfezione

Se necessario, disinfettare il prodotto utilizzando un detersivo disinfettante delicato.



ATTENZIONE! Non usare sostanze abrasive, acidi, alcool, detersivi a base di cloro, disinfettanti ed acetone, perché tali sostanze provocano l'abrasione delle parti in plastica e l'arrugginimento delle superfici metalliche.

13. CONDIZIONI DI SMALTIMENTO

In caso di smaltimento del dispositivo non usare mai i normali sistemi di conferimento dei rifiuti solidi urbani. Si raccomanda di smaltire il dispositivo attraverso le comuni isole ecologiche comunali per le previste operazioni di riciclo dei materiali utilizzati.

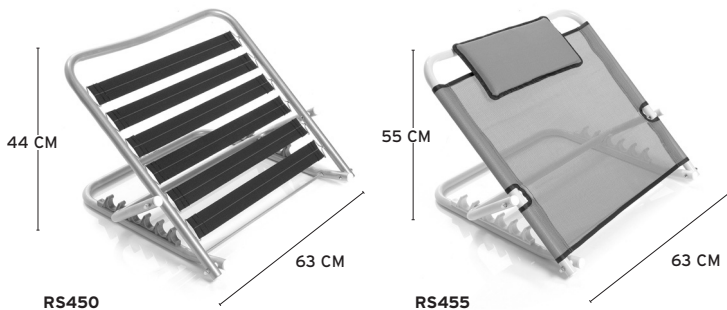
14. PARTI DI RICAMBIO

Per le parti di ricambio e gli accessori fare sempre riferimento al catalogo Master MORETTI.

UTILIZZARE SOLO ACCESSORI ORIGINALI MORETTI. IN CASO DIVERSO SI DECLINA OGNI RESPONSABILITÀ SU INCIDENTI CAUSATI DA UN UTILIZZO IMPROPRIO.

15. CARATTERISTICHE TECNICHE

15.1 Dimensioni



15.2 Specifiche tecniche

- Telaio in acciaio verniciato
- Particolari in polipropilene
- Tubo regolabile per più inclinazioni
- Poggiaschiena con fasce elastiche (RS450)
- Poggiaschiena in tela con morbido cuscino (RS455)

16. GARANZIA

Tutti i prodotti moretti sono garantiti da difetti di materiale o fabbricazione per un periodo di 2 (due) anni dalla data di vendita del prodotto, salvo eventuali esclusioni e limitazioni specificate di seguito. Questa garanzia non è valida in caso di uso improprio, abuso o modifica del prodotto e per la mancata aderenza alle istruzioni per l'uso. La corretta destinazione d'uso del prodotto è indicata nel manuale d'uso moretti non è responsabile di danni risultanti, di lesioni personali o quant'altro causato o relativo all'installazione e/o all'uso dell'apparecchiatura non scrupolosamente conforme alle istruzioni riportate nei manuali per l'installazione, il montaggio e l'uso. Moretti non garantisce i prodotti moretti contro danni o difetti nelle seguenti condizioni: calamità naturali, operazioni di manutenzione o riparazione non autorizzate, danni derivanti da problemi dell'alimentazione elettrica (dove prevista), utilizzo di parti o componenti non forniti da moretti, mancata aderenza alle linee guida e istruzioni per l'uso, modifiche non autorizzate, danni di spedizione (diversa dalla spedizione originale da moretti), oppure dalla mancata esecuzione della manutenzione così come indicato nel manuale. Non sono coperti da questa garanzia componenti usurabili se il danno è da imputarsi al normale utilizzo del prodotto.

17. RIPARAZIONI

Riparazione in garanzia

Nel caso in cui un prodotto moretti presenti difetti di materiale o fabbricazione durante il periodo di garanzia, moretti valuterà con il cliente se il difetto del prodotto è coperto dalla garanzia. Moretti,

a sua insindacabile discrezione, può sostituire o riparare l'articolo in garanzia, presso un rivenditore moretti specificato o presso la propria sede. I costi della manodopera relativi alla riparazione del prodotto possono essere a carico di moretti se si determina che la riparazione ricade nell'ambito della garanzia. Una riparazione o sostituzione non rinnova né proroga la garanzia.

Riparazione di un prodotto non coperto dalla garanzia

Si può restituire, affinché sia riparato, un prodotto non coperto dalla garanzia solo dopo aver ricevuto autorizzazione preventiva dal servizio clienti moretti. I costi della manodopera e di spedizione relativi a una riparazione non coperta dalla garanzia saranno completamente a carico del cliente o del rivenditore. Le riparazioni su prodotti non coperti dalla garanzia sono garantite per 6 (sei) mesi, a decorrere dal giorno in cui si riceve il prodotto riparato.

Prodotti non difettosi

Il cliente sarà avvisato se, dopo avere esaminato e provato un prodotto restituito, moretti conclude che il prodotto non è difettoso. Il prodotto sarà restituito al cliente e saranno a suo carico i costi di spedizione dovuti alla restituzione.

18. RICAMBI

I ricambi originali moretti sono garantiti per 6 (sei) mesi a decorrere dal giorno in cui si riceve il ricambio.

19. CLAUSOLE ESONERATIVE

Salvo quanto specificato espressamente in questa garanzia ed entro i limiti di legge, moretti non offre nessun'altra dichiarazione, garanzia o condizione, espressa o implicita, comprese eventuali dichiarazioni, garanzie o condizioni di commerciabilità, idoneità per uno scopo particolare, non violazione e non interferenza. Moretti non garantisce che l'uso del prodotto moretti sarà ininterrotto o senza errori. La durata di eventuali garanzie implicite che possano essere imposte dalle norme di legge è limitata al periodo di garanzia, nei limiti delle norme di legge. Alcuni stati o paesi non permettono limitazioni sulla durata di una garanzia implicita oppure l'esclusione o la limitazione di danni accidentali o indiretti in relazione a prodotti per i consumatori. In tali stati o paesi, alcune esclusioni o limitazioni di questa garanzia possono non applicarsi all'utente. La presente garanzia è soggetta a variazioni senza preavviso.



CERTIFICATO DI GARANZIA

Prodotto _____

Acquistato in data _____

Rivenditore _____

Via _____ Località _____

Venduto a _____

Via _____ Località _____



Via Bruxelles, 3 - Melegnano 52022 Cavriglia (Arezzo) Tel. +39 055 96 21 11

www.morettispa.com email: info@morettispa.com

MADE IN P.R.C.





MOPEDIA®

MA RS450-RS455 02 A_ENG_09 2020

BACKRESTS

INSTRUCTION MANUAL

ENGLISH

INDEX

1. CODES.....	PAG.3
2. INTRODUCTION.....	PAG.3
3. INTENDED USE.....	PAG.3
4. DECLARATION OF CONFORMITY	PAG.3
5. GENERAL WARNINGS	PAG.4
6. SYMBOLS	PAG.4
7. GENERAL DESCRIPTION.....	PAG.4
7.1 View and list of components.....	pag. 4
8. ASSEMBLING/DISASSEMBLING	PAG.5
8.1 Assembling.....	pag. 5
8.2 Disassembling	pag. 5
9. PRECAUTIONS FOR USE.....	PAG.5
10. HOW TO USE.....	PAG.5
11. MAINTENANCE	PAG.5
12. CLEANING AND DISINFECTION	PAG.5
12.1 Cleaning.....	pag. 5
12.2 Disinfection	pag. 5
13. CONDITIONS OF DISPOSAL	PAG.5
14. SPARE PARTS	PAG.6
15. TECHNICAL FEATURES.....	PAG.6
15.1 Dimension	pag. 6
15.2 Technical specifications.....	pag. 6
16. WARRANTY	PAG.6
17. REPAIRING.....	PAG.6
18. SPARE PARTS.....	PAG.7
19. EXEMPT CLAUSES	PAG.7

CE I Class Medical Device

REGULATION (EU) 2017/745 OF THE EUROPEAN PARLIAMENT AND OF THE COUNCIL
of 5 April 2017 concerning medical devices

1. CODES

RS450 - Backrest made whit elastic bend

RS455 - Backrest made in canvas with padded headrest

2. INTRODUCTION

Thank you for choosing a backrest by MOPEDIA range, manufacturer by MORETTI S.p.A. Their design and quality are a guarantee of comfort, safety and reliability. Backrest by MOPEDIA by MORETTI S.p.A. are designed and built to meet all your demands for a practical, correct use. This user manual provides for some suggestions as to how correctly use the lift you have chosen and offers a lots of valuable advice for your safety. Please read carefully through the manual before using the patient lift. Should you have any queries, please contact your retailer for advice and assistance.

3. INTENDED USE

Mopedia backrest are designed for people in hospital or at home who have to lie down for a long time.

NOTE: Check that the product has not been damaged during shipment. In case of damage do not use it and contact your dealer for further instructions.

WARNING!



- Do not use the product for a purpose not indicated in this manual.
- Moretti S.P.A. declines all responsibilities for any consequences resulting from an incorrect use of this product and from unauthorized alteration to the frame of the product.
- The manufacturer reserves the right to change the information contained in this document without previous notice.

4. DECLARATION OF CONFORMITY

Moretti S.p.A. declares under its sole responsibility that the product made and traded by Moretti S.p.A. and belonging to the group of ACCESSORIES FOR BEDS complies with the provisions of the regulation 2017/745 on MEDICAL DEVICES of 5 April 2017.

For this purpose, Moretti S.p.A. guarantees and declares under its sole responsibility what follows:

1. The devices satisfy the requirements of general safety and performance requested by the Annex I of regulation 2017/745 as laid down by the Annex IV of the above mentioned regulation.
2. The devices ARE NOT MEASURING INSTRUMENTS.
3. The devices ARE NOT MADE FOR CLINICAL TESTS.
4. The devices are packed in NON-STERILE BOX.
5. The devices belong to class I in accordance with the provisions of Annex VIII of the above mentioned regulation
6. Moretti S.p.A. provides to the Competent Authorities the technical documentation to prove the conformity to the 2017/745 regulation, for at least 10 years from the last lot production.

Note: Complete product codes, the manufacturer registration code (SRN), the UDI-DI code and any references to used regulations are included in the EU declaration of conformity that Moretti S.p.A. releases and makes available through its channels.

5. GENERAL WARNINGS

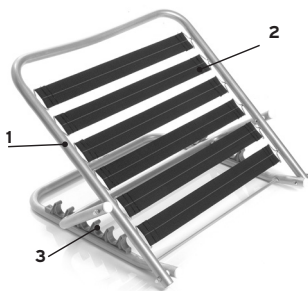
- Read carefully the entire manual before using the device
- Make sure that the product is delivered complete and keep it packed away from heat sources
- Service life- the device use limit is defined by the wear of the parts
- Do not allow children to play or operate the device
- The user and/or the patient will have to report any serious accident that have occurred related the device to the manufacturer and appropriate authority of the State which the user and/or patient belongs to.

6. SYMBOLS

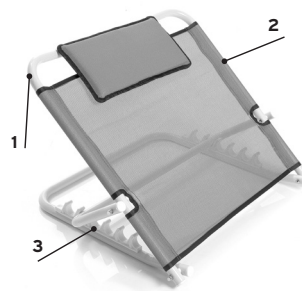
- REF** Product code
- UDI** Unique Device Identification
- CE** CE mark
- Factory icon** Manufacturer
- LOT** Batch Lot
- Open book icon** Read the instruction manual
- MD** Medical Device
- Person with trash can icon** Conditions of disposal

7. GENERAL DESCRIPTION

7.1 View and list of components



RS450



RS455

1. Frame - 1pc
2. Backrest - 1pc
3. Support to adjust the inclination - 1pc

8. ASSEMBLING/DISASSEMBLING

8.1 Assembling

- Unpack the product and check that the content matches with the description of the parts in the manual.
- The item given to you ready for use

8.2 Disassembling

- To disassemble do the exact opposite of the above instructions.

9. PRECAUTIONS FOR USE

- Always check the status of the mechanical parts to guarantee they are used in total safety;
- Check the device is properly assembled;
- Do not exceed the maximum load capacity;
- Make the adjustment operations without load;
- Always assist the patient during the elevation operation



WARNING! Be very careful when using the manual or electric backrest of the bed to help the patient to rise.

10. HOW TO USE

The assistant must place and adjust the backrest with the maximum care to avoid sudden movements or dangerous oscillations. An assistant has to check any movement of the patient.

11. MAINTENANCE

Check the structure periodically: the correct positioning of the tubes, the connections, the hooks, and the complete tightening of screws and / or terminals.

12. CLEANING AND DISINFECTION

12.1 Cleaning

Use a damp cloth or a solution of lukewarm water and neutral soap.



WARNING! Do not use abrasive substances, acids, alkali, alcohol, chlorine-based cleaners, disinfectants and acetone when cleaning, because these substances cause the abrasion of the plastic surfaces and rusting of the metal surfaces.

The manufacture company is not responsible for any damage caused by using materials that can damage the product surface or corrosive chemicals during cleaning.

12.2 Disinfection

If you need to disinfect the product use a common disinfectant neutral detergent.



WARNING! Do not use abrasive substances, acids, alkali, alcohol, chlorine-based cleaners, disinfectants and acetone when cleaning, because these substances cause the abrasion of the plastic surfaces and rusting of the metal surfaces.

13. CONDITIONS OF DISPOSAL

When disposing of the device never use the normal return systems of municipal solid waste. It is recommended instead to disposal through the joint municipal ecological islands for the expected operations of recycling the materials used.

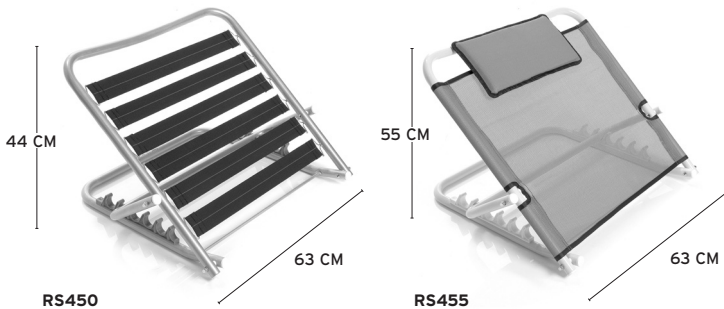
14. SPARE PARTS

For spare parts and accessories, please always refer to the MORETTI master catalogue.

ONLY USE ORIGINAL MORETTI ACCESSORIES. MORETTI S.P.A. COMPANY SHALL NOT BE LIABLE FOR ANY INCIDENT CAUSED BY IMPROPER USE.

15. TECHNICAL FEATURES

15.1 Dimension



15.2 Technical specifications

- Steel frame painted
- Polypropylene details
- Tube can be rotated for more placements
- Backrest made with elastic bend (**RS450**)
- Backrest made in canvas with padded headrest (**RS455**)

16. WARRANTY

Every Moretti product is guaranteed for 2 (two) YEARS from the purchase date, except the restrictions specified below. The warranty shall not apply in case of damage caused by improper use, abuse, alterations of the product or any other use not in compliance with the user manual. The proper use of the product is indicated in the user manual. Moretti S.p.A. shall not be liable for any damages or personal injuries due to incorrect assembly/improper use of the device, not compliant with the user manual. Moretti does not guarantee its products against damages or faults in the following cases: natural disasters, non authorized maintenance or reparations, damages caused by electrical supply problems (if provided), use of parts or components not provided by Moretti, failure in accomplishing the guidelines and instructions for use, non authorized alterations, damages due to the transport (different from Moretti original delivery) or failure in maintaining the device as indicated in the manual. The components subject to wear are not covered by this warranty if the damage is due to the normal use of the product.

17. REPAIRING

Warranty repair

If a Moretti product shows material or manufacturing faults during the warranty period, Moretti S.p.A., together with the customer, will consider whether the product fault is covered by warranty. Moretti S.p.A., at its unquestionable discretion, may replace or repair the item under warranty in a Moretti reseller point or at its own qualified offices. Labour costs for repairing the product may be at Moretti's expense if it is determined the reparation is under warranty. A reparation or replacement does not renew nor extend the warranty.

Repair not covered by warranty

A product, not covered by warranty, may be returned for reparation only after receiving prior authorization from Moretti customer service. Labour and delivery costs for an out-of-warranty reparation will be fully at the customer's or reseller's expense. Reparations of out-of-warranty products are guaranteed for 6 (six) months, from the day the customer receives the repaired product.

Non defective device

The customer is informed if, after examining and testing a returning product, Moretti decides the product is not defective. The product will be sent back to the customer and all the return delivery costs will be at his expense.

18. SPARE PARTS

The original Moretti spare parts are guaranteed for 6 (six) months from the day you receive them.

19. EXEMPT CLAUSES

Except what clearly specified in this warranty and in accordance with the law, Moretti S.p.A. does not offer its customers any other declaration, warranty or condition, expressed or implicit, including any declaration, warranty or condition of merchantability, of non violation or non interference, of suitability for a specific aim. Moretti S.p.A. does not guarantee that the use of Moretti products will be continuous and faultless. The duration of possible implicit warranties that may be applied in accordance with the law is limited to the warranty period. Some states or countries do not allow limitations to the duration of an implicit warranty, or the exoneration, or the limitations of accidental or indirect damages related to products for consumers. In such states or countries some exonerations or limitation of this warranty may not be applied to the user. This warranty is subject to modifications without any prior notice.

**WARRANTY CERTIFICATE**

Product _____

Purchased on (date) _____

Retailer _____

Address _____ **Town/city** _____

Sold to _____

Address _____ **Town/city** _____



Via Bruxelles, 3 - Meleto 52022 Cavriglia (Arezzo) Tel. +39 055 96 21 11

www.morettispa.com email: info@morettispa.com

MADE IN P.R.C.





MOPEDIA®

MA RS450-RS455 02 A_ESP_09 2020

RESPALDOS

MANUAL DE INSTRUCCIONES

ESPAÑOL

ÍNDICE

1. CÓDIGOS.....	PAG.3
2. INTRODUCCIÓN.....	PAG.3
3. FINALIDAD.....	PAG.3
4. DECLARACIÓN UE DE CONFORMIDAD.....	PAG.3
5. ADVERTENCIAS GENERALES.....	PAG.4
6. SÍMBOLOS	PAG.4
7. DESCRIPCIÓN GENERAL.....	PAG.4
7.1 Lista de las piezas	pag. 4
8. MONTAJE/DESMONTAJE	PAG.5
8.1 Montaje	pag. 5
8.2 Desmontaje.....	pag. 5
9. ADVERTENCIAS PARA EL USO	pag.5
10. INSTRUCCIONES DE USO.....	PAG.5
11. MANTENIMIENTO	PAG.5
12. LIMPIEZA Y DESINFECCIÓN	PAG.5
12.1 Limpieza.....	pag. 5
12.2 Desinfección	pag. 5
13. CONDICIONES DE ELIMINACIÓN	PAG.6
14. REPUESTOS	PAG.6
15. CARACTERÍSTICAS TÉCNICAS	PAG.6
15.1 Dimensiones	pag. 6
15.2 Especificaciones técnicas.....	pag. 6
16. GARANTÍA.....	PAG.6
17. REPARACIONES	PAG.6
18. REPUESTOS	PAG.7
19. CLÁUSULAS EXONERATIVAS.....	PAG.7

 Producto sanitario de clase I

REGLAMENTO (UE) 2017/745 DEL PARLAMENTO EUROPEO Y DEL CONSEJO
del 5 de Abril 2017 sobre los productos sanitarios

1. CÓDIGOS

RS450 - Respaldo con bandas elásticas

RS455 - Respaldo en lona con reposacabeza acolchado

2. INTRODUCCIÓN

Gracias por haber elegido respaldo de la línea MOPEDIA fabricada por Moretti S.p.A. Su diseño y calidad garantizan el máximo confort, la máxima seguridad y fiabilidad. Los respaldos MOPEDIA de MORETTI S.p.A. han sido diseñados y fabricados para satisfacer todas sus exigencias de uso práctico y correcto de los mismos. Este manual de instrucciones contiene algunas sugerencias que le permitirán usar correctamente el equipo que Ud. ha elegido, así como valiosos consejos para su seguridad. Se aconseja leer atentamente todo el manual antes de utilizar el respaldo. En caso de dudas contacte con el distribuidor, que estará en condiciones de brindarle ayuda y consejos..

3. FINALIDAD

Los respaldos MOPEDIA están destinados a personas que permanecen en cama durante largos períodos de tiempo y se pueden usar tanto en el hospital como en el hogar.

NOTA: Verifique que el producto no haya sido dañado durante el envío. En caso de daños, no utilice el producto y póngase en contacto con el distribuidor para obtener más instrucciones



¡ATENCIÓN!

- Queda prohibido el uso del dispositivo por fines distintos de los indicados en este manual.
- Moretti S.p.A. declina toda responsabilidad por los daños provocados a causa de un uso incorrecto del dispositivo o por un uso diferente al indicado en el presente manual
- El productor se reserva el derecho de modificaciones al dispositivo o al manual sin aviso previo para mejorar sus características.

4. DECLARACIÓN UE DE CONFORMIDAD

Moretti S.p.A. declara bajo su exclusiva responsabilidad que los productos fabricados e introducidos en el mercado por la misma MORETTI Spa que hacen parte de la familia ACCESSORIOS PARA CAMAS son conformes con las disposiciones del reglamento 2017/745 sobre los PRODUCTOS SANITARIOS del 5 Abril 2017. Para ello, MORETTI Spa. declara bajo su exclusiva responsabilidad los siguientes puntos:









1. Los productos en cuestión satisfacen los requisitos generales de seguridad y prestación como requerido por el anexo 1 del reglamento 2017/745 como prescrito por el anexo IV del mismo reglamento.
2. Los productos en cuestión NO SON INSTRUMENTOS DE MEDICIÓN.
3. Los productos en cuestión NO ESTÁN DESTINADOS A INVESTIGACIONES CLÍNICAS.
4. Los productos en cuestión se comercializan en presentación NO ESTÉRIL.
5. Los productos en cuestión deben considerarse de clase I en conformidad a lo establecido en el anexo VIII del mismo Reglamento.
6. MORETTI S.p.A. mantiene y pone a disposición de las Autoridades Competentes, por 10 años desde la fecha de fabricación del último lote, la documentación técnica que comprueba la conformidad con el Regl6.

Nota: Los códigos completos de los productos, el código de registraci3n del Fabricante (SRN), el c3digo UDI-DI de base y eventuales referencias a normas utilizadas se encuentran en la Declaraci3n de Conformidad UE que MORETTI SPA emite y mete a disposici3n a trav3s de sus canales.

5. ADVERTENCIAS GENERALES

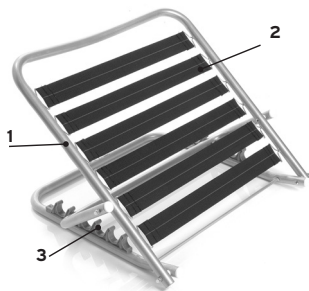
- Para el uso correcto del producto, leer el presente manual
- Comprobar que el producto est3 íntegro en el momento de la entrega y mantenerlo embalado lejos de fuentes de calor
- La vida útil del producto depende del desgaste de las partes no reparables o sustituibles
- Prestar atenci3n especialmente si hay ni1os presentes
- El usuario o paciente deber3 se1alar cualquier incidente grave ocurrido en relaci3n con el producto al fabricante y a la autoridad competente del pa3s miembro donde se encuentre.

6. SÍMBOLOS

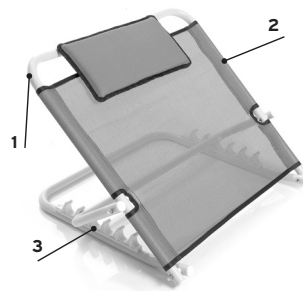
	C3digo producto
	Identificaci3n unívoca de productos
	Marcado CE
	Fabricante
	Lote de producci3n
	Leer el manual de instrucciones
	Producto sanitario
	Condiciones de eliminaci3n

7. DESCRIPCI3N GENERAL

7.1 Lista de las piezas



RS450



RS455

1. Estructura - 1 ud
2. Respaldo - 1ud
3. Soporte para la regulaci3n del inclinaci3n - 1ud

8. MONTAJE/DESMONTAJE

8.1 Montaje

- Desembale el producto y compruebe que el contenido corresponda a la descripción de las partes de este manual
- El producto se entrega listo para usar

8.2 Desmontaje

- Lleve a cabo el procedimiento descrito anteriormente en el orden inverso.

9. ADVERTENCIAS PARA EL USO

- Compruebe siempre el estado de desgaste de las partes mecánicas para garantizar que el dispositivo se utilice con total seguridad para personas y cosas;
- Compruebe el correcto montaje del dispositivo;
- No exceda la capacidad máxima permitida;
- Realizar las operaciones de ajuste sin el paciente;
- Siempre ayude al paciente durante la operación de elevación.



¡ATENCIÓN! Tener mucho cuidado si se utiliza el elevador manual o eléctrico de la cama para ayudar al paciente a levantarse.

10. INSTRUCCIONES DE USO

El asistente debe colocar y ajustar el respaldo con mucho cuidado para evitar movimientos bruscos u oscilaciones peligrosas. Cada movimiento del paciente debe ser revisado por un asistente.

11. MANTENIMIENTO

Verifique periódicamente la estructura: el posicionamiento correcto de las tuberías, las conexiones, los ganchos, la fijación correcta de los tornillos y / o abrazaderas.

12. LIMPIEZA Y DESINFECCIÓN

12.1 Limpieza

Use un paño empapado en agua o una solución de agua tibia y jabón neutro.



¡ATENCIÓN! No utilice sustancias abrasivas, ácidos, alcohol, limpiadores a base de cloro, desinfectantes y acetona, ya que estas sustancias causan la abrasión de las piezas de plástico y la oxidación de las superficies metálicas.

El fabricante no será responsable por los daños causados por el uso de materiales que puedan deteriorar la superficie del producto, o por corrosivos químicos utilizados durante la limpieza.

12.2 Desinfección

Si es necesario, desinfectar el producto con un detergente desinfectante suave.



¡ATENCIÓN! No utilice sustancias abrasivas, ácidos, alcohol, limpiadores a base de cloro, desinfectantes y acetona, ya que estas sustancias causan la abrasión de las piezas de plástico y la oxidación de las superficies metálicas.

13. CONDICIONES DE ELIMINACIÓN

En caso de eliminación del dispositivo nunca utilizar los sistemas de eliminación de los desechos urbanos. Se recomienda entregar el dispositivo a los centros de recogida selectiva designados por las administraciones municipales.

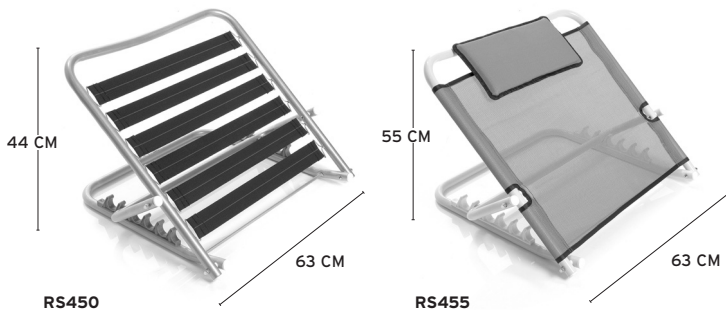
14. REPUESTOS

Para repuestos y accesorios, se refiera siempre al catálogo master MORETTI.

UTILICE SOLO ACCESORIOS ORIGINALES MORETTI. EN DIFERENTES CASOS, SE RECHAZA CUALQUIER RESPONSABILIDAD POR INCIDENTES CAUSADOS POR USO INCORRECTO

15. CARACTERÍSTICAS TÉCNICAS

15.1 Dimensiones



15.2 Especificaciones técnicas

- Estructura en acero pintado
- Detalles en polipropileno
- Tubo ajustable para más inclinaciones
- Respaldo con bandas elásticas (RS450)
- Respaldo en lona con cojín suave. (RS455)

16. GARANTÍA

Todos los productos MORETTI tienen una garantía de 2 años de la fecha de venta por defectos de fabricación o de material. La garantía no se aplica en caso de daños causados por uso inadecuado, abusos, alteraciones y en caso de que no se respeten las instrucciones de uso. La finalidad correcta del producto está indicada en el manual de instrucciones. Moretti no es responsable por los daños provocados de una instalación o uso del dispositivo no conforme con las instrucciones que se encuentran en el manual para la instalación, el montaje y el uso. Moretti no garantiza los productos Moretti por daños o defectos en las condiciones siguientes: calamidades, operaciones de mantenimiento o reparación no autorizadas, daños causados por el alimentación eléctrica (donde está), uso de piezas no suministradas por Moretti, por no respetar las instrucciones de uso, modificaciones no autorizadas, daños de expedición (distintas de las expediciones originales de Moretti), falta del mantenimiento indicado por el manual. No están cubiertas por la garantía piezas sujetas al deterioro si el daño es causado por normal uso del producto.

17. REPARACIONES

Reparación en garantía

En caso de que un producto Moretti tenga defectos de material o fabricación durante del periodo de la garantía, Moretti evaluará con el cliente si el defecto del producto está cubierto por la garantía. Moretti, según su incontestable criterio, puede substituir o reparar el artículo en garantía a través de un distribuidor Moretti o en sus mismas oficinas. Los gastos de la mano de obra por la reparación del producto pueden ser a cargo de Moretti si el producto está cubierto por la garantía. Una reparación o substitución no renueva ni extiende la garantía.

Reparación de un producto no cubierto por garantía

Previa autorización de Moretti se puede devolver por reparación un producto que no esté más cubierto por la garantía. Los gastos de la mano de obra y de los portes relativos a una reparación que no esté cubierta por la garantía son completamente a cargo del cliente o distribuidor. Las reparaciones de productos no en garantía se garantizan por los 6 meses siguientes de la fecha de entrega del producto reparado.

Productos no defectuosos

Moretti avisará al cliente si después de probar el producto constatará que no es defectuoso. Moretti devolverá el producto al cliente que se cargará de los gastos de los portes para la devolución.

18. REPUESTOS

Los repuestos originales Moretti son garantizados por 6 meses a partir de la fecha de entrega del repuesto.

19. CLÁUSULAS EXONERATIVAS

Salvo indicación expresada en esta garantía y dentro de los límites de la ley, Moretti no ofrece ninguna declaración, garantía o condición, expresa o implícita, incluyendo todas las declaraciones, garantías o condiciones de comerciabilidad, adecuación para un propósito particular, no infracción y no interferencia. Moretti no garantiza que el uso del producto Moretti será sin interrupción o sin errores. La duración de cualquier garantía implícita que se puede imponer por ley se limita al período de garantía, dentro de los límites de la ley. Algunos estados no permiten limitaciones en la duración de una garantía implícita o la exclusión o limitación de daños incidentales o consecuentes relacionados con productos para consumidores finales. En esos estados o países, algunas exclusiones o limitaciones de esta garantía pueden no aplicarse al usuario.

**CERTIFICADO DE GARANTÍA**

Producto _____

Fecha de compra _____

Distribuidor _____

Calle _____ Localidad _____

Vendido a _____

Calle _____ Localidad _____



Via Bruxelles, 3 - Melegnano 52022 Cavriglia (Arezzo) Tel. +39 055 96 21 11

www.morettispa.com email: info@morettispa.com

MADE IN P.R.C.

MORETTI S.P.A.
Via Bruxelles, 3 - Meleto
52022 Cavriglia (Arezzo)

Tel. +39 055 96 21 11
Fax. +39 055 96 21 200

www.morettispa.com
info@morettispa.com