

SCHEDA TECNICA DI DISPOSITIVO	Rev. 01 – 24.03.2026	Modulo STD
-------------------------------	----------------------	------------

DB350	Deambulatore pieghevole con 4 ruote e freni
-------	---

Destinazione d'uso

Ausilio maneggiato da due braccia adatto a sostenere e/o aiutare la mobilità di persone con difficoltà di deambulazione.

Caratteristiche principali

Deambulatore pieghevole costruito in alluminio anodizzato leggero con manopole anatomiche, 4 ruote da 12Cm, 2 piroettanti frontali e 2 fisse con freno unidirezionale, progressivo e di stazionamento azionabile tramite leve poste sull'impugnatura anatomica. Pieghevole tramite lo sblocco di 2 leve. Regolabile in altezza ogni 2.5 cm.

Immagine prodotto



RIFERIMENTI FABBRICANTE

Fabbricante	MORETTI S.P.A.
Paese di produzione	CINA
Classe di dispositivo	Classe I
Codice di classificazione GMDN	31119
Codice di classificazione EMDN – CND	Y120606
Repertorio Dispositivi Medici	2961142
Codice nomenclatore DM 332/99	12.06.09.009
Codice nomenclatore DPCM 12.01.2017	12.06.06.006

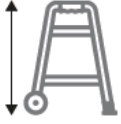



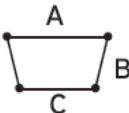

CARATTERISTICHE TECNICHE

Peso Max sopportabile	130 kg
Altezza degli incrementi	2,5 Cm
Confezionamento	Polietilene stampato / Scatola di Cartone.
Peso	3 Kg ca.
Altezza delle ruote	12 Cm

MATERIALI PRINCIPALI

Tubo	Alluminio Diametro 22 mm
Impugnatura	Polipropilene
Puntali	Gomma Antiscivolo (accessori)

DIMENSIONI

Codici					Base* 	 Portata max
DB350	76÷86 cm	-	-	4 x Ø 12.7 cm	A: 65/67 B: 54/60 C: 59/60	130 kg

*ingombro misurato alla regolazione più bassa e successivamente a quella più alta.
Le misure possono variare di ±1 cm