

RI840

Sollevamalati elettrico “Metti in piedi” – MUEVO UP

Destinazione d'uso

Struttura mobile manovrata da operatore utilizzabile per il trasferimento di pazienti con difficoltà motorie.

Caratteristiche principali

Struttura in acciaio verniciato. Ruote piroettanti di cui due con freno. Motore a batteria TIMOTION. La base regolabile in larghezza garantisce stabilità e facile accesso in ambienti con spazi ristretti. Apertura a pedale. Portata massima 200 kg. Imbracatura dorsale in CANVAS di poliestere. Completo di accessori

Immagine prodotto

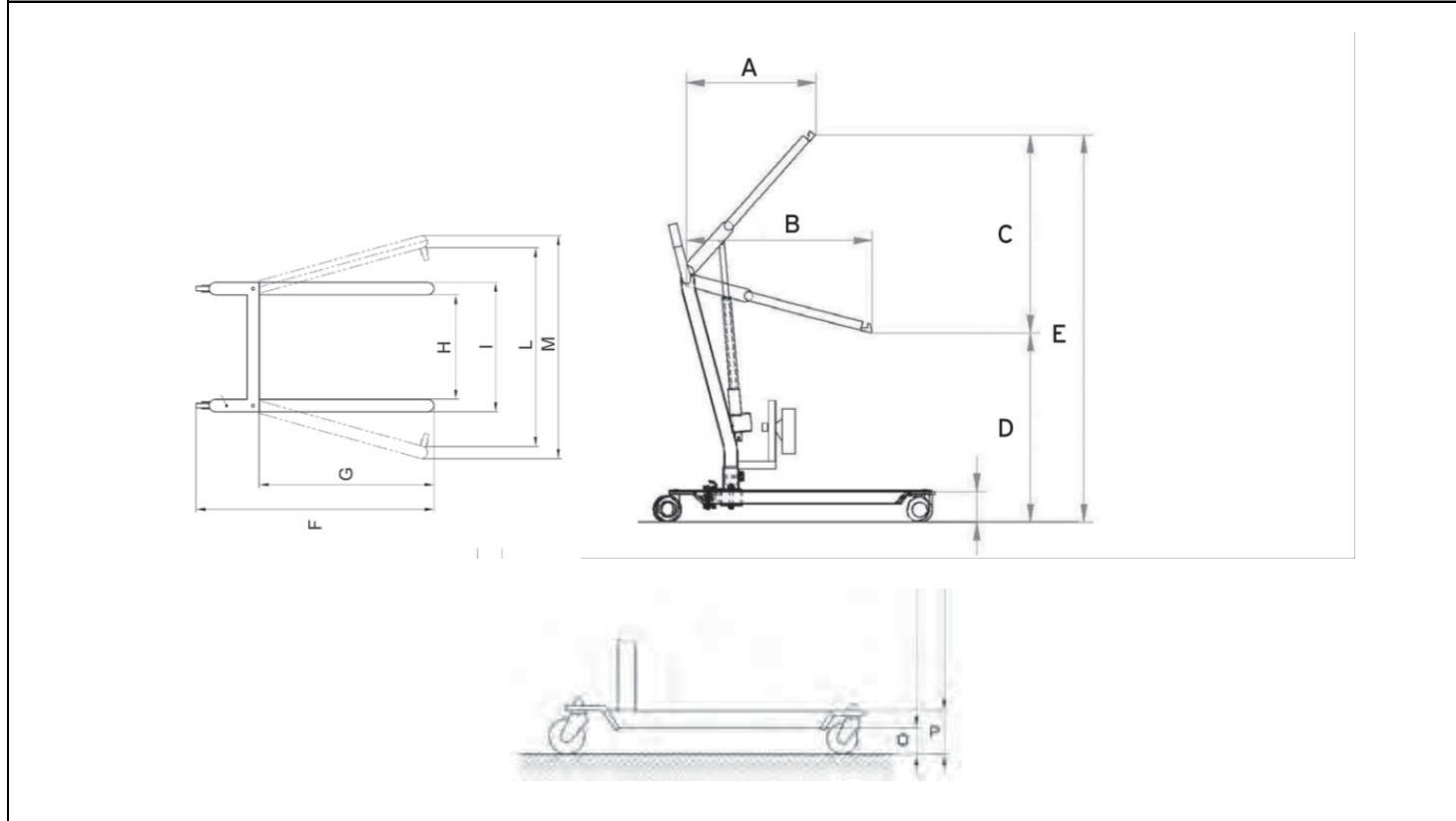
Riferimenti

Fabbricante	<i>MORETTI S.P.A.</i>
Paese di produzione	<i>ITALIA</i>
Classe di dispositivo	<i>Classe I</i>
Codice GMDN	<i>12330</i>
Codice Nomenclatore DM 332/99	<i>12.36.03.006</i>
Codice Nomenclatore DPCM 12.01.2017	<i>12.36.03.006</i>
Codice Classificazione EMDN - CND	<i>V0805030102</i>
Numero RDM	<i>2417138</i>
Portata Max	<i>200 Kg</i>
Motore TI-MOTION	<i>TA23</i>
Autonomia	<i>Oltre 100 cicli di sollevamento</i>

Materiali principali

Struttura	<i>Acciaio verniciato</i>
Imbracatura	<i>Poliestere</i>

RIFERIMENTI DIMENSIONALI



DIMENSIONI

	A	B	C	D	E	F	G	H	I	L	M	O	P
RI840 (cm)	20	80	73	107	180	101	68	45	55	84	94	8	13,5

Peso dispositivo	39 Kg
-------------------------	--------------

Imbracature

RP893	<i>Imbracatura dorsale standard</i>
RP896	<i>Imbracatura dorsale pelvica</i>