



**MOPEDIA®**

ITALIANO

MA RH150-RH720 02 A\_ITA\_09 2020

**BASTONE DA PASSEGGIO E QUADRIPODE**

---

**MANUALE DI ISTRUZIONI**

## INDICE

<b>1. CODICI.....</b>	<b>PAG.3</b>
<b>2. INTRODUZIONE.....</b>	<b>PAG.3</b>
<b>3. DESTINAZIONE D'USO.....</b>	<b>PAG.3</b>
<b>4. DICHIARAZIONE DI CONFORMITÀ UE .....</b>	<b>PAG.3</b>
<b>5. AVVERTENZE GENERALI .....</b>	<b>PAG.4</b>
<b>6. SIMBOLOGIA UTILIZZATA.....</b>	<b>PAG.4</b>
<b>7. DESCRIZIONE GENERALE .....</b>	<b>PAG.4</b>
<b>8. PRIMA DI OGNI USO.....</b>	<b>PAG.4</b>
<b>9. AVVERTENZE PER L'UTILIZZO .....</b>	<b>PAG.5</b>
<b>10. MODALITÀ D'USO.....</b>	<b>PAG.5</b>
10.1 Regolazione dell'altezza per RH150 .....	pag. 5
10.2 Regolazione dell'altezza per RH720 .....	pag. 5
10.3 Regolazione del quadripode per lato di utilizzo.....	pag. 6
<b>11. MANUTENZIONE .....</b>	<b>PAG.6</b>
<b>12. PULIZIA E DISINFEZIONE .....</b>	<b>PAG.6</b>
12.1 Pulizia.....	pag. 6
12.2 Disinfezione .....	pag. 6
<b>13. CONDIZIONI DI SMALTIMENTO .....</b>	<b>PAG.6</b>
<b>14. CARATTERISTICHE TECNICHE .....</b>	<b>PAG.6</b>
<b>15. GARANZIA.....</b>	<b>PAG.7</b>
<b>16. RIPARAZIONI .....</b>	<b>PAG.7</b>
16.1 Riparazione in garanzia.....	pag. 7
16.2 Riparazione di un prodotto non coperto dalla garanzia .....	pag. 7
16.3 Prodotti non difettosi .....	pag. 7
<b>17. RICAMBI .....</b>	<b>PAG.8</b>
<b>18. CLAUSOLE ESONERATIVE.....</b>	<b>PAG.8</b>

CE Dispositivo medico di classe I

REGOLAMENTO (UE) 2017/745 DEL PARLAMENTO EUROPEO E DEL CONSIGLIO  
del 5 aprile 2017 relativo ai dispositivi medici

### 1. CODICI

**RH150** Bastone da passeggio regolabile in altezza - BASTONI DA PASSEGGIO

**RH720** Quadripode con manico aperto - TRIPODI E QUADRIPODI

### 2. INTRODUZIONE

Grazie per aver scelto un ausilio della linea MOPEDIA by Moretti. I bastoni e i quadripodi Moretti sono stati progettati e realizzati per soddisfare tutte le vostre esigenze per un utilizzo pratico, corretto e sicuro. Questo manuale contiene dei piccoli suggerimenti per un corretto uso del dispositivo da voi scelto e dei preziosi consigli per la vostra sicurezza. Si consiglia di leggere attentamente la totalità del presente manuale prima di usare il dispositivo. In caso di dubbi vi preghiamo di contattare il rivenditore, il quale saprà aiutarvi e consigliarvi correttamente.

### 3. DESTINAZIONE D'USO

Il bastone e il quadripode BRIO HD sono ausili maneggiati da un braccio adatto a sostenere e/o aiutare la mobilità di persone con difficoltà di deambulazione.

#### ATTENZIONE!



- È vietato l'utilizzo del seguente dispositivo per fini diversi da quanto definito nel seguente manuale.
- Moretti S.p.A. declina qualsiasi responsabilità su danni derivanti da un uso improprio del dispositivo o da un uso diverso da quanto indicato nel presente manuale.
- Il produttore si riserva il diritto di apportare modifiche al dispositivo e al seguente manuale senza preavviso allo scopo di migliorarne le caratteristiche.

### 4. DICHIARAZIONE DI CONFORMITÀ UE

La MORETTI SpA dichiara sotto la sua esclusiva responsabilità che i prodotti fabbricati ed immessi in commercio dalla stessa MORETTI SpA, e facenti parte delle famiglie BASTONI DA PASSEGGIO (RH150) e TRIPODI E QUADRIPODI (RH720) sono conformi alle disposizioni applicabili del regolamento 2017/745 sui DISPOSITIVI MEDICI del 5 aprile 2017.

A tal scopo la MORETTI SpA garantisce e dichiara sotto la propria esclusiva responsabilità quanto segue:

1. I dispositivi in oggetto soddisfano i requisiti generali di sicurezza e prestazione così come richiesti dall'allegato I del regolamento 2017/745 come prescritto dall'allegato IV del suddetto regolamento.
2. I dispositivi in oggetto NON SONO STRUMENTI DI MISURA.
3. I dispositivi in oggetto NON SONO DESTINATI AD INDAGINI CLINICHE.
4. I dispositivi in oggetto vengono commercializzati in confezione NON STERILE.
5. I dispositivi in oggetto sono da considerarsi come appartenenti alla classe I in conformità a quanto stabilito dall'allegato VIII del suddetto regolamento.
6. La MORETTI SpA mantiene e mette a disposizione delle Autorità Competenti, per almeno 10 anni dalla data di fabbricazione dell'ultimo lotto, la documentazione tecnica comprovante la conformità al regolamento 2017/745.

**Nota:** I codici completi di prodotto, il codice di registrazione del Fabbriante (SRN), il codice UDI-DI di base ed eventuali riferimenti a norme utilizzate sono riportati nella Dichiarazione di Conformità UE che MORETTI SPA emette e rende disponibile attraverso i propri canali.

## 5. AVVERTENZE GENERALI

Per un utilizzo corretto del dispositivo fare riferimento attentamente al seguente manuale:

- Per un utilizzo corretto del dispositivo consultare sempre il vostro medico o terapeuta.
- La vita utile del dispositivo è determinata dall'usura di parti non riparabili e/o sostituibili.
- Verificare che il prodotto vi sia consegnato integro e mantenerlo imballato lontano da fonti di calore.
- Prestare sempre attenzione alla presenza di bambini.
- L'utilizzatore e/o il paziente dovrà segnalare qualsiasi incidente grave verificatosi in relazione al dispositivo al fabbricante e all'autorità competente dello Stato membro in cui l'utilizzatore e/o il paziente è stabilito.

## 6. SIMBOLOGIA UTILIZZATA



Codice prodotto



Identificativo univoco del dispositivo



Marchio CE



Fabbricante



Lotto di produzione



Leggere il manuale per le istruzioni



Dispositivo Medico



Condizioni di smaltimento

## 7. DESCRIZIONE GENERALE

### RH150

Il bastone da passeggio BRIO HD è realizzato in acciaio ed è caratterizzato da una impugnatura aperta in PVC e da un puntale largo in gomma antiscivolo. Regolabile in altezza ogni 2.5 cm. È utile per garantire una sicurezza di appoggio e di confidenza. Il bastone, inoltre, facilita la permanenza in posizione eretta ed il cammino. Favorisce lo scarico dei segmenti corporei inferiori, stabilizza la persona nei problemi di equilibrio e la sostiene quando siano presenti problemi di forza.

### RH720

Il quadripode BRIO HD è realizzato in acciaio ed è caratterizzato da una impugnatura aperta in PVC e da puntali in gomma antiscivolo. Regolabile in altezza in altezza ogni 2.5 cm. È utile per facilitare la stazione eretta dell'utilizzatore ed il cammino. Favorisce lo scarico dei segmenti corporei inferiori, stabilizza la persona nei problemi di equilibrio e la sostiene quando siano presenti problemi di forza.

## 8. PRIMA DI OGNI USO



### ATTENZIONE!

- Verificare sempre lo stato di usura delle parti in modo tale da garantire un utilizzo del dispositivo in totale sicurezza per persone e cose.
- Verificare il corretto inserimento del pulsante nel foro nonché l'assemblaggio del dispositivo.

**9. AVVERTENZE PER L'UTILIZZO**

- Usare con prudenza su superfici bagnate e scivolose. Evitare di lasciare il dispositivo all'esterno e a contatto con l'acqua per un periodo di tempo prolungato.
- Verificare periodicamente la stabilità e robustezza del prodotto nonché lo stato del puntale di appoggi.
- Sostituirlo una volta usurato.
- In caso di dubbi sull'utilizzo, sulla regolazione o sulla manutenzione del prodotto, contattare il rivenditore.
- Per evitare eventuali rischi tenere il dispositivo lontano dalla portata dei bambini.



**ATTENZIONE!**

Non superare il peso massimo paziente riportato sull'etichetta prodotto e nel capitolo "caratteristiche tecniche" del presente manuale.

**10. MODALITÀ D'USO**

Nota: Fare riferimento alle avvertenze di sicurezza di questo manuale istruzioni.

L'uso del bastone e del quadripode varia da caso a caso. Per questo è necessario un minimo di addestramento da parte di personale specializzato con riferimento ad indicazioni sul tipo di passo da compiere o sul tipo di appoggio. L'operatore durante l'assistenza al paziente si posiziona sempre dalla parte del corpo più debole o malata.

**10.1 Regolazione dell'altezza per RH150**

Per regolare l'altezza del bastone seguire le successive indicazioni:

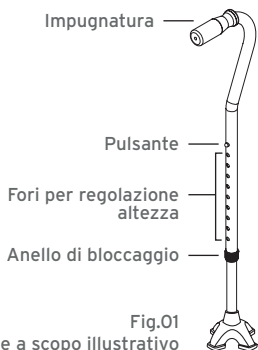


Fig.01  
Immagine a scopo illustrativo

- Svitare l'anello di bloccaggio (Fig.01);
- Premere il pulsante di regolazione e muovere la canna fino all'altezza desiderata;
- Fissare la posizione bloccando il pulsante in uno dei fori presenti (si udirà un "click" una volta che il pulsante sarà posizionato correttamente nel foro);
- Stringere l'anello di bloccaggio.

**10.2 Regolazione dell'altezza per RH720**

Per regolare l'altezza del quadripode seguire le successive indicazioni:

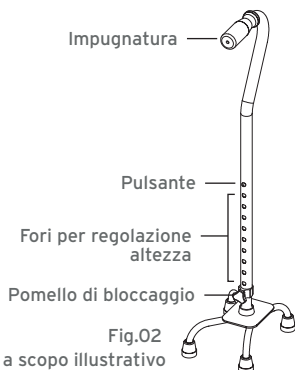


Fig.02  
Immagine a scopo illustrativo

- Svitare il pomello di bloccaggio (Fig.02);
- Premere il pulsante di regolazione e muovere la canna fino all'altezza desiderata;
- Fissare la posizione bloccando il pulsante in uno dei fori presenti (si udirà un "click" una volta che il pulsante sarà posizionato correttamente nel foro);
- Stringere il pomello di bloccaggio.

### 10.3 Regolazione del quadripode per lato di utilizzo

Per regolare il lato di utilizzo del quadripode a destra o sinistra è necessario:

- Svitare il pomello di bloccaggio;
- Premere il pulsante di regolazione e ruotare l'impugnatura di 180° finché il pulsante non ritorna nel foro alla stessa altezza sull'altro lato del quadripode;
- Stringere il pomello di fissaggio.

## 11. MANUTENZIONE

I dispositivi della linea MOPEDIA by Moretti al momento dell'immissione in commercio sono controllati accuratamente e provvisti di marchio CE. Per la sicurezza del paziente e del medico si raccomanda di far controllare dal produttore o da un laboratorio autorizzato, almeno ogni 2 anni, l'idoneità all'uso del vostro prodotto. Per ispezione periodica si intende un esame delle seguenti parti:

- La struttura del prodotto;
- I puntali.

In caso di riparazione devono essere utilizzati soltanto ricambi ed accessori originali.

## 12. PULIZIA E DISINFEZIONE

### 12.1 Pulizia

Utilizzare esclusivamente un panno umido per rimuovere la polvere, usare un panno umido con del sapone neutro per rimuovere lo sporco più difficile. Asciugare bene prima dell'utilizzo.



#### ATTENZIONE!

Utilizzare acqua ad una temperatura non superiore ai 30 °C. Non utilizzare macchine di lavaggio a getto di acqua e/o vapore.

### 12.2 Disinfezione

Se è necessario effettuare una disinfezione del prodotto utilizzare un comune detergente disinfettante.



#### ATTENZIONE!

Evitare assolutamente l'utilizzo di prodotti acidi, alcalini o solventi come ad esempio l'acetone o il diluente.

## 13. CONDIZIONI DI SMALTIMENTO

In caso di smaltimento del dispositivo non usare mai i normali sistemi di conferimento dei rifiuti solidi urbani. Si raccomanda invece di smaltire il dispositivo attraverso le comuni isole ecologiche comunali per le previste operazioni di riciclo dei materiali utilizzati.

## 14. CARATTERISTICHE TECNICHE

RH150



ALTEZZA REGOLABILE: DA 74 A 97 CM



PORTATA MASSIMA: 226 KG

Struttura in acciaio

Manico aperto con impugnatura in PVC

Puntale a base larga in gomma antiscivolo

RH720

 ALTEZZA REGOLABILE: DA 74 A 97 CMDIMENSIONI BASE:  L: 15,5 CM  P: 20,5 CM PORTATA MASSIMA: 226 KG

Struttura in acciaio

Manico aperto con impugnatura in PVC

## 15. GARANZIA

Tutti i prodotti Moretti sono garantiti da difetti di materiale o fabbricazione per un periodo di 2 (due) anni dalla data di vendita del prodotto, salvo eventuali esclusioni e limitazioni specificate di seguito. Questa garanzia non è valida in caso di uso improprio, abuso o modifica del prodotto e per la mancata aderenza alle istruzioni per l'uso. La corretta destinazione d'uso del prodotto è indicata nel manuale d'uso.

Moretti non è responsabile di danni risultanti, di lesioni personali o quant'altro causato o relativo all'installazione e/o all'uso dell'apparecchiatura non scrupolosamente conforme alle istruzioni riportate nei manuali per l'installazione, il montaggio e l'uso.

Moretti non garantisce i prodotti Moretti contro danni o difetti nelle seguenti condizioni: calamità naturali, operazioni di manutenzione o riparazione non autorizzate, danni derivanti da problemi dell'alimentazione elettrica (dove prevista), utilizzo di parti o componenti non forniti da Moretti, mancata aderenza alle linee guida e istruzioni per l'uso, modifiche non autorizzate, danni di spedizione (diversa dalla spedizione originale da Moretti), oppure dalla mancata esecuzione della manutenzione così come indicato nel manuale.

Non sono coperti da questa garanzia componenti usurabili se il danno è da imputarsi al normale utilizzo del prodotto.

## 16. RIPARAZIONI

### 16.1 Riparazione in garanzia

Nel caso in cui un prodotto Moretti presenti difetti di materiale o fabbricazione durante il periodo di garanzia, Moretti valuterà con il cliente se il difetto del prodotto è coperto dalla garanzia. Moretti, a sua insindacabile discrezione, può sostituire o riparare l'articolo in garanzia, presso un rivenditore Moretti specificato o presso la propria sede. I costi della manodopera relativi alla riparazione del prodotto possono essere a carico di Moretti se si determina che la riparazione ricade nell'ambito della garanzia. Una riparazione o sostituzione non rinnova né proroga la garanzia.

### 16.2 Riparazione di un prodotto non coperto dalla garanzia

Si può restituire, affinché sia riparato, un prodotto non coperto dalla garanzia solo dopo aver ricevuto autorizzazione preventiva dal servizio clienti Moretti. I costi della manodopera e di spedizione relativi a una riparazione non coperta dalla garanzia saranno completamente a carico del cliente o del rivenditore. Le riparazioni su prodotti non coperti dalla garanzia sono garantite per 6 (sei) mesi, a decorrere dal giorno in cui si riceve il prodotto riparato.

### 16.3 Prodotti non difettosi

Il cliente sarà avvisato se, dopo avere esaminato e provato un prodotto restituito, Moretti conclude che il prodotto non è difettoso. Il prodotto sarà restituito al cliente e saranno a suo carico i costi di spedizione dovuti alla restituzione.

**17. RICAMBI**

I ricambi originali Moretti sono garantiti per 6 (sei) mesi a decorrere dal giorno in cui si riceve il ricambio. Per le parti di ricambio e gli accessori fare riferimento esclusivamente al catalogo generale Moretti.

**18. CLAUSOLE ESONERATIVE**

Salvo quanto specificato espressamente in questa garanzia ed entro i limiti di legge, Moretti non

offre nessun'altra dichiarazione, garanzia o condizione, espressa o implicita, comprese eventuali dichiarazioni, garanzie o condizioni di commerciabilità, idoneità per uno scopo particolare, non violazione e non interferenza. Moretti non garantisce che l'uso del prodotto Moretti sarà ininterrotto o senza errori. La durata di eventuali garanzie implicite che possano essere imposte dalle norme di legge è limitata al periodo di garanzia, nei limiti delle norme di legge. Alcuni stati o paesi non permettono limitazioni sulla durata di una garanzia implicita oppure l'esclusione o la limitazione di danni accidentali o indiretti in relazione a prodotti per i consumatori. In tali stati o paesi, alcune esclusioni o limitazioni di questa garanzia possono non applicarsi all'utente. La presente garanzia è soggetta a variazioni senza preavviso.





**CERTIFICATO DI GARANZIA**

Prodotto \_\_\_\_\_

Acquistato in data \_\_\_\_\_

Rivenditore \_\_\_\_\_

Via \_\_\_\_\_ Località \_\_\_\_\_

Venduto a \_\_\_\_\_

Via \_\_\_\_\_ Località \_\_\_\_\_



Via Bruxelles, 3 - Melegnano 52022 Cavriglia (Arezzo) Tel. +39 055 96 21 11

[www.morettispa.com](http://www.morettispa.com) email: [info@morettispa.com](mailto:info@morettispa.com)

**MADE IN P.R.C.**









**MOPEDIA®**

MA RH150-RH720 02 A\_ENG\_09 2020

**WALKING STICK AND 4-LEG CANE**  

---

**INSTRUCTION MANUAL**

ENGLISH

## INDEX

<b>1. CODES.....</b>	<b>PAG.3</b>
<b>2. INTRODUCTION.....</b>	<b>PAG.3</b>
<b>3. INTENDED USE .....</b>	<b>PAG.3</b>
<b>4. DECLARATION OF CONFORMITY .....</b>	<b>PAG.3</b>
<b>5. GENERAL WARNINGS .....</b>	<b>PAG.4</b>
<b>6. SYMBOLS .....</b>	<b>PAG.4</b>
<b>7. GENERAL DESCRIPTION.....</b>	<b>PAG.4</b>
<b>8. BEFORE USE .....</b>	<b>PAG.4</b>
<b>9. WARNINGS FOR USE .....</b>	<b>PAG.5</b>
<b>10. HOW TO USE.....</b>	<b>PAG.5</b>
10.1 Height adjustment for RH150 .....	pag. 5
10.2 Height adjustment for RH720 .....	pag. 6
10.3 Adjust 4-leg cane for right or left hand use.....	pag. 6
<b>11. MAINTENANCE.....</b>	<b>PAG.6</b>
<b>12. CLEANING AND DISINFECTION.....</b>	<b>PAG.6</b>
12.1 Cleaning.....	pag. 6
12.2 Disinfection .....	pag. 6
<b>13. CONDITIONS OF DISPOSAL .....</b>	<b>PAG.7</b>
<b>14. TECHNICAL FEATURES.....</b>	<b>PAG.7</b>
<b>15. WARRANTY .....</b>	<b>PAG.7</b>
<b>16. REPAIRING .....</b>	<b>PAG.7</b>
16.1 Warranty repair .....	pag. 7
16.2 Repair not covered by warranty.....	pag. 8
16.3 Non defective device .....	pag. 8
<b>17. SPARE PARTS.....</b>	<b>PAG.8</b>
<b>18. EXEMPT CLAUSES.....</b>	<b>PAG.8</b>

 I Class Medical Device

REGULATION (EU) 2017/745 OF THE EUROPEAN PARLIAMENT AND OF THE COUNCIL  
of 5 April 2017 concerning medical devices

### 1. CODES

**RH150** Height adjustable walking stick - WALKING STICKS

**RH720** Height adjustable 4-leg cane - TRIPOD AND QUADRIPOD

### 2. INTRODUCTION

Thank you for purchasing a MOPEDIA by Moretti walking stick and 4-leg cane. This instruction manual contains some useful tips for a correct use of the device you have bought as well as some important advises for your safety. In case of doubts, please contact your retailer who will be able to help you correctly.

### 3. INTENDED USE

The MOPEDIA by Moretti walking stick and 4-leg cane are aids manipulated by one arm adapted to support and/or help the mobility of people with mobility problems.

#### WARNING!



- Do not use the product for a purpose not indicated in this manual.
- Moretti S.p.A declines all responsibilities for any consequences resulting from an incorrect use of this product and from unauthorized alteration to the frame of the product.
- The manufacturer reserves the right to change the information contained in this document without previous notice.

### 4. DECLARATION OF CONFORMITY

Moretti S.p.A. declares under its sole responsibility that the product made and traded by Moretti S.p.A. and belonging to the groups of WALKING STICKS (RH150) and TRIPOD AND QUADRIPOD (RH720) complies with the provisions of the regulation 2017/745 on MEDICAL DEVICES of 5 April 2017.

For this purpose, Moretti S.p.A. guarantees and declares under its sole responsibility what follows:

1. The devices satisfy the requirements of general safety and performance requested by the Annex I of regulation 2017/745 as laid down by the Annex IV of the above mentioned regulation.
2. The devices ARE NOT MEASURING INSTRUMENTS.
3. The devices ARE NOT MADE FOR CLINICAL TESTS.
4. The devices are packed in NON-STERILE BOX.
5. The devices belong to class I in accordance with the provisions of Annex VIII of the above mentioned regulation
6. Moretti S.p.A. provides to the Competent Authorities the technical documentation to prove the conformity to the 2017/745 regulation, for at least 10 years from the last lot production.

**Note:** Complete product codes, the manufacturer registration code (SRN), the UDI-DI code and any references to used regulations are included in the EU declaration of conformity that Moretti S.p.A. releases and makes available through its channels.

## 5. GENERAL WARNINGS

Read carefully the entire manual before using the device.

- Advise with physician or therapist to determinate the correct adjustment and the correct use of the product.
- Make sure that the product is delivered complete and keep it packed away from heat sources.
- The device use limit is defined by the wear of the parts.
- Do not allow children to play or operate the device.
- The user and/or the patient will have to report any serious accident that have occurred related the device to the manufacturer and appropriate authority of the State which the user and/or patient belongs to.

## 6. SYMBOLS



Product code



Unique Device Identification



CE mark



Manufacturer



Batch Lot



Read the instruction manual



Medical Device



Conditions of disposal

## 7. GENERAL DESCRIPTION

### RH150

The BRIO HD walking stick is made of steel and is characterized by an open handle open in PVC and a wide non-slip rubber tip. Adjustable in height every 2.5 cm. Is useful to guarantee security of support and confidence. The stick also facilitates the stay in an upright position and the path. It favors the discharge of lower body segments, stabilizes the person in balance problems and supports it when there are strength problems.

### RH720

The BRIO HD 4-leg cane is made of steel and is characterized by an open handle in PVC and non-slip rubber tips. Height adjustable in height every 2.5 cm. Is useful for facilitate the user's standing position. It favors the discharge of lower body segments, stabilizes the person in balance problems and supports him when there are strength problems.

## 8. BEFORE USE



### WARNING!

Check if the frame is damaged in order to guarantee a safe use for people and things.  
Check the correct insertion of the button in the hole as well as the assembly of the device.



### 9. WARNINGS FOR USE

- Use extra caution on wet and slippery surfaces.
- Avoid leaving the device in contact with water for long periods of time.
- Periodically check the stability and strength of the product as well as the condition of the support tip. Replace it when worn.
- In case of doubts about use, adjustment or maintenance, contact your dealer.
- Keep it away from children to avoid any possible risks.



**WARNING!**

DO NOT use with patient who exceed the weight indicated in the product label and in the "technical features" chapter of the present manual.

### 10. HOW TO USE

Note: Refer to the safety instructions in this manual

The use of the walking stick and 4-leg cane varies from case to case. For this reason, you need a minimum of training by qualified personnel with reference to information on the type of step or support type. The operator during patient care is always positioned on the side of the body more weak and sick.

#### 10.1 Height adjustment for RH150

To adjust the height of the walking stick:

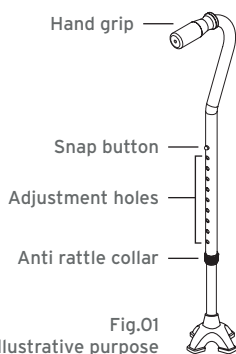
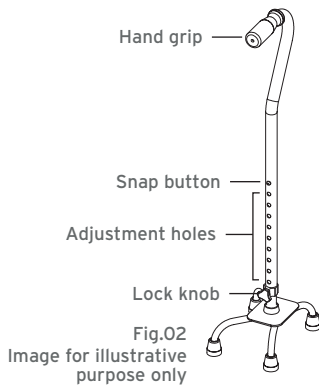


Fig.01  
Image for illustrative purpose only

- Turn the anti-rattle collar counterclockwise to loosen;
- Press snap button;
- Slide extensions up or down until snap button protrudes through an adjustment hole on handle end of cane (an audible "click" will be heard when snap button securely protrudes through the adjustment hole);
- Turn the anti-rattle collar clockwise to tighten.

### 10.2 Height adjustment for RH720

To adjust the height of the 4-leg cane follow the instructions below:



- Loosen lock knob by turning counterclockwise;
- Press snap button;
- Slide extensions up or down until snap button protrudes through an adjustment hole on handle end of cane (an audible "click" will be heard when snap button securely protrudes through the adjustment hole);
- Tighten lock knob by turning clockwise.

### 10.3 Adjust 4-leg cane for right or left hand use

To adjust the side of use of the cane to the right or left is necessary:

- Loosen lock knob;
- Depress the snap button and turn cane handle 180 degrees until snap button locks into same height adjustment hole on the other side of cane;
- When cane handle is firmly positioned at the desired height and snap button protrudes through height adjustment hole on cane handle, turn lock knob clockwise to secure.

## 11. MAINTENANCE

The Mopedia devices by MORETTI are checked carefully and supplied with EC mark, once launched on the market. For patient and physician's safety, we recommend to let check the device by the manufacturer or by laboratory authorized every 2 years.

For periodic inspection we mean an examination of the following parts:

- The product frame
- The rubber tip.

In case of repair are to be used only approved parts and accessories.

## 12. CLEANING AND DISINFECTION

### 12.1 Cleaning

Use only a damp cloth to remove dust, use a damp cloth with a mild soap to remove dirt that is more difficult. Dry thoroughly before use.



#### WARNING!

Never use water with temperature above 30°C. Never use jet water or steam washing machine.

### 12.2 Disinfection

If you need to disinfect the product, use a common disinfectant cleaner.



#### WARNING!

Absolutely avoid using acid, alkaline or solvent products such as acetone or diluent.

### 13. CONDITIONS OF DISPOSAL

In case of disposal, do not use the inserting container for municipal waste. We recommend disposing the bath chair in the appropriate disposal areas for recycling.

### 14. TECHNICAL FEATURES

#### RH150

 ADJUSTABLE HEIGHT: DA 74 A 97 CM

 MAX LOADING WEIGHT: 226 KG

Steel frame

Open handle with PVC handgrip

Anti-slip rubber tip, large base

#### RH720

 ADJUSTABLE HEIGHT: DA 74 A 97 CM

DIMENSIONS:  L: 15,5 CM  P: 20,5 CM

 MAX LOADING WEIGHT: 226 KG

Steel frame

Open handle with PVC handgrip

### 15. WARRANTY

Moretti products are guaranteed from material or manufacturing faults for a period of (two) 2 years from the purchasing date, subject to any limitations and exclusions specified below. The warranty does not apply in case of damages caused by improper use, abuse or modification of the product, and the warranty will not be valid if the instructions for use are not strictly followed. The correct intended use of the device is specified in this manual.

Moretti is not responsible for damages resulting from personal injury or otherwise caused by or in relation to wrong installation or improper use. Moretti Moretti does not guarantee the products against damage or defects in the following conditions: natural disaster, not authorized maintenance or repair, damage due to power supply problems (where provided) use of spare parts not supplied by Moretti, improper use, not authorized alteration, shipping damage (other than original shipment by Moretti), or in case of insufficient maintenance as indicated in the manual. The warranty doesn't cover components subject to wear and tear during the correct use of the device.

### 16. REPAIRING

#### 16.1 Warranty repair

In the event that a product Moretti to be defective in material or manufacturing faults during the warranty period, Moretti will confirm with customer if the fault can be covered from warranty. Moretti, in its sole discretion, can repair or replace the item under warranty at a Moretti dealer or at Moretti location. The labor cost for the repair may be charged to Moretti if the repair is covered by warranty. Repair or replacement does not renew or extend the warranty.

**16.2 Repair not covered by warranty**

A product not covered by warranty can be returned for repairing only after receiving prior authorization from Moretti customer service. The labor and shipping costs for a repair not covered by warranty will be fully borne by the customer or dealer. Repairs of products not covered by warranty are warranted for six (6) months from the date you receive the product repaired.

**16.3 Non defective device**

The customer will be informed if, after having examined and tested returned product, Moretti claims that the product is not defective. In this case the good will be returned to the customer, all shipping costs will be paid by customer.

**17. SPARE PARTS**

The original Moretti spare parts are guaranteed for 6 (six) months from the receiving date. For spare parts and accessories please refer to Moretti master catalogue.

**18. EXEMPT CLAUSES**

Except as expressly specified in this warranty and within the limits of the law, Moretti does not offer any representation, warranty or condition, express or implied, including any representations, warranties or conditions of merchantability, fitness for a particular purpose, non-infringement and interference. Moretti does not warrant that the use of the product Moretti will be uninterrupted or error free. The duration of any implied warranties that may be imposed by law are limited to the warranty period, within the limits of the law. Some states do not allow limitations on how long an implied warranty lasts or the exclusion or limitation of incidental or consequential damages in connection with products for consumers. In such states or countries, certain disclaimers and limitations of this warranty may not apply to you. This warranty is subject to change without notice.



**WARRANTY CERTIFICATE**

ENGLISH

Product \_\_\_\_\_

Purchased on (date) \_\_\_\_\_

Retailer \_\_\_\_\_

Address \_\_\_\_\_ Town/city \_\_\_\_\_

Sold to \_\_\_\_\_

Address \_\_\_\_\_ Town/city \_\_\_\_\_



Via Bruxelles, 3 - Meleto 52022 Cavriglia (Arezzo) Tel. +39 055 96 21 11

[www.morettispa.com](http://www.morettispa.com) email: [info@morettispa.com](mailto:info@morettispa.com)

MADE IN P.R.C.











**MOPEDIA®**

MA RH150-RH720 02 A\_ESP\_09 2020

**MULETILLA Y CUADRÍPODE**  

---

**MANUAL DE INSTRUCCIONES**

ESPAÑOL

## ÍNDICE

<b>1. CÓDIGOS.....</b>	<b>PAG.3</b>
<b>2. INTRODUCCIÓN.....</b>	<b>PAG.3</b>
<b>3. FINALIDAD .....</b>	<b>PAG.3</b>
<b>4. DECLARACIÓN UE DE CONFORMIDAD.....</b>	<b>PAG.3</b>
<b>5. ADVERTENCIAS GENERALES.....</b>	<b>PAG.4</b>
<b>6. SÍMBOLOS.....</b>	<b>PAG.4</b>
<b>7. DESCRIPCIÓN GENERAL.....</b>	<b>PAG.4</b>
<b>8. ANTES DE CADA USO .....</b>	<b>PAG.4</b>
<b>9. ADVERTENCIAS PARA EL USO .....</b>	<b>PAG.5</b>
<b>10. INSTRUCCIONES DE USO.....</b>	<b>PAG.5</b>
10.1 Regulación del altura por RH150 .....	pag. 5
10.2 Regulación del altura por RH720 .....	pag. 5
10.3 Regulación del cuadrípode según el lado de uso .....	pag. 6
<b>11. MANTENIMIENTO .....</b>	<b>PAG.6</b>
<b>12. LIMPIEZA Y DESINFECCIÓN .....</b>	<b>PAG.6</b>
12.1 Limpieza.....	pag. 6
12.2 Desinfección .....	pag. 6
<b>13. CONDICIONES DE ELIMINACIÓN .....</b>	<b>PAG.6</b>
<b>14. CARACTERÍSTICAS TÉCNICAS .....</b>	<b>PAG.6</b>
<b>15. GARANTÍA.....</b>	<b>PAG.7</b>
<b>16. REPARACIONES.....</b>	<b>PAG.7</b>
16.1 Reparaciones en garantía.....	pag. 7
16.2 Reparación de un producto no cubierto por garantía.....	pag. 7
16.3 Productos no defectuosos .....	pag. 7
<b>17. REPUESTOS .....</b>	<b>PAG.8</b>
<b>18. CLÁUSULAS EXONERATIVAS .....</b>	<b>PAG.8</b>

## CE Dispositivo medico di classe I

REGOLAMENTO (UE) 2017/745 DEL PARLAMENTO EUROPEO E DEL CONSIGLIO  
del 5 aprile 2017 relativo ai dispositivi medici

### 1. CÓDIGOS

**RH150** Muletila ajustable en altura - MULETILLAS

**RH720** Cuadrípode con empuñadura abierta - TRÍPODES Y CUADRÍPODES

### 2. INTRODUCCIÓN

Gracias por haber elegido una ayuda de la línea MOPEDIA fabricada por Moretti S.p.A. Su diseño y calidad garantizan el máximo confort, la máxima seguridad y fiabilidad. Las muletilas y cuadrípodes MOPEDIA de MORETTI S.p.A. han sido diseñadas y fabricadas para satisfacer todas sus exigencias de uso práctico y correcto de los mismos. Este manual de instrucciones contiene algunas sugerencias que le permitirán usar correctamente el equipo que Ud. ha elegido, así como valiosos consejos para su seguridad. Se aconseja leer atentamente todo el manual antes de utilizar las muletilas. En caso de dudas contacte con el distribuidor, que estará en condiciones de brindarle ayuda y consejos.

### 3. FINALIDAD

Las muletilas de la línea MOPEDIA by MORETTI S.p.A. son ayudas accionadas por un brazo adecuado para ayudar la movilidad de personas con dificultad de deambulación.

#### ¡ATENCIÓN!



- Queda prohibido el uso del dispositivo por fines distintos de los indicados en este manual.
- Moretti S.p.A. declina toda responsabilidad por los daños provocados a causa de un uso incorrecto del dispositivo o por un uso diferente al indicado en el presente manual
- El productor se reserva el derecho de modificaciones al dispositivo o al manual sin aviso previo para mejorar sus características.

### 4. DECLARACIÓN UE DE CONFORMIDAD

Moretti S.p.A. declara bajo su exclusiva responsabilidad que los productos fabricados e introducidos en el mercado por la misma MORETTI Spa que hacen parte de la familia MULETILLAS (RH150), TRÍPODES Y CUADRÍPODES son conformes con las disposiciones del reglamento 2017/745 sobre los PRODUCTOS SANITARIOS del 5 Abril 2017. Para ello, MORETTI Spa. declara bajo su exclusiva responsabilidad los siguientes puntos:

1. Los productos en cuestión satisfacen los requisitos generales de seguridad y prestación como requerido por el anexo 1 del reglamento 2017/745 como prescrito por el anexo IV del mismo reglamento.
2. Los productos en cuestión NO SON INSTRUMENTOS DE MEDICIÓN.
3. Los productos en cuestión NO ESTÁN DESTINADOS A INVESTIGACIONES CLÍNICAS.
4. Los productos en cuestión se comercializan en presentación NO ESTÉRIL.
5. Los productos en cuestión deben considerarse de clase I en conformidad a lo establecido en el anexo VIII del mismo Reglamento.
6. MORETTI S.p.A. mantiene y pone a disposición de las Autoridades Competentes, por 10 años desde la fecha de fabricación del último lote, la documentación técnica que comprueba la conformidad con el Regl6.

**Nota:** Los códigos completos de los productos, el código de registración del Fabricante (SRN), el código UDI-DI de base y eventuales referencias a normas utilizadas se encuentran en la Declaración de Conformidad UE que MORETTI SPA emite y mete a disposición a través de sus canales.

## 5. ADVERTENCIAS GENERALES

Para el uso correcto del dispositivo, consulte este manual:

- Consulte a su médico o terapeuta para un uso correcto del producto.
- La vida del producto depende del desgaste de partes que no se pueden reparar e/o sustituir.
- Verifique que el producto est intacto cuando lo entreguen, y mantener el producto embalado alejado de fuentes de calor
- Tener cuidado a la presencia de niños.
- El usuario y/o el paciente tendrá que señalar al fabricante y al Autoridad competente del Estado miembro en el cual el usuario/paciente está establecido cualquier incidencia grave que se verifique en relación al dispositivo.

## 6. SÍMBOLOS



Código producto



Identificación única de productos



Marcado CE



Fabricante



Lote de producción



Leer el manual de instrucciones



Producto sanitario



Condiciones de eliminación 2017/45

## 7. DESCRIPCIÓN GENERAL

### RH150

La muletilla BRIO HD es en acero y tiene una empuñadura abierta en PVC y una contera ancha en goma antideslizante. Ajustable en altura cada 2,5cm. Es útil para garantizar una seguridad de apoyo y de confianza. La muletilla, además, facilita la permanencia en posición erguida y el camino. Favorece la descarga de los segmentos corporales inferiores, estabiliza a la persona en los problemas de equilibrio y la sostiene cuando están presentes problemas de fuerza.

### RH720

El cuadrípode BRIO HD es en acero y tiene una empuñadura abierta en PVC y una contera ancha en goma antideslizante. Ajustable en altura cada 2,5cm. Es útil para facilitar la estación erecta del usuario y el camino. Favorece la descarga de los segmentos corporales inferiores, estabiliza a la persona en los problemas de equilibrio y la sostiene cuando están presentes problemas de fuerza.

## 8. ANTES DE CADA USO



### ¡ATENCIÓN!

- Siempre averiguar el desgaste de las partes, para garantizar el utilizo en total seguridad para personas y cosas.
- Averiguar que el clip esté correctamente insertado en el agujero y que el producto esté bien montado.

**9. ADVERTENCIAS PARA EL USO**

- Usar con precaución en superficies mojadas y resbaladizas. Evite dejar el dispositivo afuera y en contacto con el agua durante un período prolongado de tiempo.
- Compruebe periódicamente la estabilidad y robustez del producto, así como el estado de las conteras de soporte.
- Sustitúyelas una vez que estén desgastadas.
- En caso de dudas sobre el utilizo, la regulación, el mantenimiento del producto, contacte con el revendedor.
- Para evitar cualquier riesgo, mantenga el dispositivo fuera del alcance de los niños.



**¡ATENCIÓN!**

- No exceda el peso máximo del paciente indicado en la etiqueta del producto y en el capítulo de características técnicas de este manual.

**10. INSTRUCCIONES DE USO**

Nota: Consulte las advertencias de seguridad en este manual de instrucciones.

El uso de la muletila o del cuadrípode varía de un caso a otro. Para esto, se requiere un mínimo de formación por parte de personal especializado con referencia a las indicaciones sobre el tipo de paso que hacer o sobre el tipo de apoyo. Durante la asistencia al paciente, el operador siempre se coloca en la parte más débil o enferma del cuerpo.

**10.1 Regulación del altura por RH150**

Para regular el altura de la muletila seguir las indicaciones:

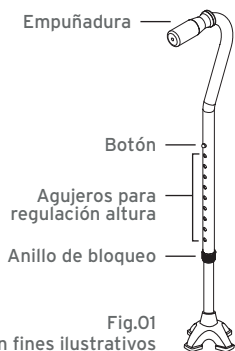


Fig.01  
Imagen con fines ilustrativos

- Destornillar el anillo de bloqueo (Fig.01);
- Presionar al botón de regulación y ajustar la muletila hasta el altura deseada;
- Fijar la posición bloqueando el botón en uno de los agujeros (se oye un click en cuanto el botón esté posicionado correctamente en el agujero)
- Apretar el anillo de bloqueo.

**10.2 Regulación del altura por RH720**

Para regular el altura del cuadrípode seguir las indicaciones:

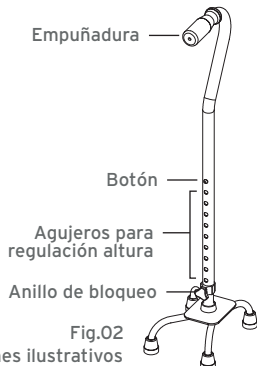


Fig.02  
Imagen con fines ilustrativos

- Destornillar la perilla de bloqueo (Fig.02);
- Presionar al botón de regulación y ajustar la muletila hasta el altura deseada;
- Fijar la posición bloqueando el botón en uno de los agujeros (se oye un click en cuanto el botón esté posicionado correctamente en el agujero)
- Apretar el anillo de bloqueo.

### 10.3 Regulación del cuadrípode según el lado de uso

Para regular el lado de uso del cuadrípode a la derecha o a la izquierda es necesario:

- Destornillar la perilla de bloqueo;
- Presionar el botón de regulación y girar el empuñadura de 180° hasta que el botón no vuelva en el agujero a la misma altura al otro lado del cuadrípode;
- Apretar la perilla de bloqueo.

## 11. MANTENIMIENTO

Los accesorios de la línea MOPEDIA by Moretti son controlados cuidadosamente antes de ponerlos en el mercado y tienen marcado CE. Por la seguridad del paciente y del operador se recomienda hacer controlar el dispositivo por personal cualificado cada 2 años, para asegurarse la idoneidad al uso. Por inspección periódica se entenderá un examen de las siguientes partes:

- La estructura de la muletilla;
- Las conteras.

En caso de reparación se recomienda utilizar recambios y accesorios originales solamente.

## 12. LIMPIEZA Y DESINFECCIÓN

### 12.1 Limpieza

Utilizar exclusivamente un paño húmedo para quitar el polvo, y un paño húmedo con jabón neutro para eliminar la suciedad más dura. Secar bien antes del uso.



#### ¡ATENCIÓN!

La temperatura del agua no tiene que ser superior a los 30°C. No utilice lavadoras con chorro de agua y/o vapor.

### 12.2 Desinfección

Si es necesario, desinfectar el producto con un detergente desinfectante suave.



#### ¡ATENCIÓN!

Evite absolutamente el uso de productos ácidos, alcalinos o solventes como acetona o diluyentes.

## 13. CONDICIONES DE ELIMINACIÓN

En caso de eliminación del dispositivo nunca utilizar los sistemas de eliminación de los desechos urbanos. Se recomienda entregar el dispositivo a los centros de recogida selectiva designados por las administraciones municipales.

## 14. CARACTERÍSTICAS TÉCNICAS

RH150



**ALTURA AJUSTABLE: DE 74 A 97 CM**



**CARGA MÁXIMA: 226 KG**

Estructura en acero

Mango abierto con empuñadura en PVC

Contera base ancha en goma antideslizante

RH720



ALTURA AJUSTABLE: DA 74 A 97 CM

DIMENSIONES BASE:



L: 15,5 CM



P: 20,5 CM



CARGA MÁXIMA: 226 KG

Estructura en acero

Mango abierto con empuñadura en PVC

## 15. GARANTÍA

Todos los productos MORETTI tienen una garantía de 2 años de la fecha de venta por defectos de fabricación o de material. La garantía no se aplica en caso de daños causados por uso inadecuado, abusos, alteraciones y en caso de que no se respeten las instrucciones de uso. La finalidad correcta del producto está indicada en el manual de instrucciones. Moretti no es responsable por los daños provocados de una instalación o uso del dispositivo no conforme con las instrucciones que se encuentran en el manual para la instalación, el montaje y el uso. Moretti no garantiza los productos Moretti por daños o defectos en las condiciones siguientes: calamidades, operaciones de mantenimiento o reparación no autorizadas, daños causados por el alimentación eléctrica (donde está), uso de piezas no suministradas por Moretti, por no respetar las instrucciones de uso, modificaciones no autorizadas, daños de expedición (distintas de las expediciones originales de Moretti), falta del mantenimiento indicado por el manual. No están cubiertas por la garantía piezas sujetas al deterioro si el daño es causado por normal uso del producto

## 16. REPARACIONES

### 16.1 Reparaciones en garantía

En caso de que un producto Moretti tenga defectos de material o fabricación durante del periodo de la garantía, Moretti evaluará con el cliente si el defecto del producto está cubierto por la garantía. Moretti, según su incontestable criterio, puede substituir o reparar el artículo en garantía a través de un distribuidor Moretti o en sus mismas oficinas. Los gastos de la mano de obra por la reparación del producto pueden ser a cargo de Moretti si el producto está cubierto por la garantía. Una reparación o substitución no renueva ni extiende la garantía

### 16.2 Reparación de un producto no cubierto por garantía

Previa autorización de Moretti se puede devolver por reparación un producto que no esté más cubierto por la garantía. Los gastos de la mano de obra y de los portes relativos a una reparación que no esté cubierta por la garantía son completamente a cargo del cliente o distribuidor. Las reparaciones de productos no en garantía se garantizan por los 6 meses siguientes de la fecha de entrega del producto reparado.

### 16.3 Productos no defectuosos

Moretti avisará al cliente si después de probar el producto constatará que no es defectuoso. Moretti devolverá el producto al cliente que se cargará de los gastos de los portes para la devolución.

### **17. REPUESTOS**

Los repuestos originales Moretti son garantizados por 6 meses a partir de la fecha de entrega del repuesto. Para las piezas de repuesto y accesorios referirse exclusivamente al catálogo general Moretti.

### **18. CLÁUSULAS EXONERATIVAS**

Salvo indicación expresada en esta garantía y dentro de los límites de la ley, Moretti no ofrece ninguna declaración, garantía o condición, expresa o implícita, incluyendo todas las declaraciones, garantías o condiciones de comerciabilidad, adecuación para un propósito particular, no infracción y no interferencia. Moretti no garantiza que el uso del producto Moretti será sin interrupción o sin errores. La duración de cualquier garantía implícita que se puede imponer por ley se limita al período de garantía, dentro de los límites de la ley. Algunos estados no permiten limitaciones en la duración de una garantía implícita o la exclusión o limitación de daños incidentales o consecuentes relacionados con productos para consumidores finales. En esos estados o países, algunas exclusiones o limitaciones de esta garantía pueden no aplicarse al usuario.





**CERTIFICADO DE GARANTÍA**

Producto \_\_\_\_\_

Fecha de compra \_\_\_\_\_

Distribuidor \_\_\_\_\_

Calle \_\_\_\_\_ Localidad \_\_\_\_\_

Vendido a \_\_\_\_\_

Calle \_\_\_\_\_ Localidad \_\_\_\_\_

ESPAÑOL



Via Bruxelles, 3 - Melegnano 20122 Cavriaglia (Arezzo) Tel. +39 055 96 21 11

[www.morettispa.com](http://www.morettispa.com) email: [info@morettispa.com](mailto:info@morettispa.com)

MADE IN P.R.C.





**MORETTI S.P.A.**

Via Bruxelles, 3 - Meleto  
52022 Cavriglia (Arezzo)

Tel. +39 055 96 21 11  
Fax. +39 055 96 21 200

[www.morettispa.com](http://www.morettispa.com)  
[info@morettispa.com](mailto:info@morettispa.com)