



**MOPEDIA®**

MA MI094\_MI095\_MI096\_MI097 02 A\_ITA\_07 2020

**ALZAMALATI**

---

**MANUALE DI ISTRUZIONI**

ITALIANO

## INDICE

1. CODICI.....	PAG.3
2. INTRODUZIONE.....	PAG.3
3. DESTINAZIONE D'USO.....	PAG.3
4. DICHIARAZIONE DI CONFORMITÀ UE .....	PAG.3
4.1 Norme e direttive di riferimento.....	pag. 4
5. AVVERTENZE GENERALI .....	PAG.4
6. SIMBOLOGIA UTILIZZATA.....	PAG.4
7. DESCRIZIONE GENERALE .....	PAG.5
7.1 Vista ed elenco delle parti .....	pag. 5
8. MONTAGGIO/SMONTAGGIO .....	PAG.6
8.1 Montaggio.....	pag. 6
8.2 Smontaggio.....	pag. 6
9. PRIMA DI OGNI USO .....	PAG.7
10. AVVERTENZE PER L'UTILIZZO .....	PAG.7
11. MODALITÀ D'USO.....	PAG.7
12. MANUTENZIONE .....	PAG.7
13. PULIZIA E DISINFEZIONE .....	PAG.7
13.1 Pulizia.....	pag. 7
13.2 Disinfezione .....	pag. 7
14. CONDIZIONI DI SMALTIMENTO .....	pag.7
15. PARTI DI RICAMBIO .....	PAG.7
16. CARATTERISTICHE TECNICHE .....	PAG.8
16.1 Dimensioni .....	pag. 8
17. GARANZIA .....	PAG.8
18. RIPARAZIONI .....	PAG.9
19. RICAMBI.....	PAG.9
20. CLAUSOLE ESONERATIVE.....	PAG.9

**CE** Dispositivo medico di classe I

REGOLAMENTO (UE) 2017/745 DEL PARLAMENTO EUROPEO E DEL CONSIGLIO  
del 5 aprile 2017 relativo ai dispositivi medici

## 1. CODICI

**MI094** - Alzamalati per letti tipo Tulipano

**MI095** - Alzamalati per letti tipo Ibisco

**MI096** - Asta da flebo per letti tipo Ibisco

**MI097** - Alzamalati con base universali

## 2. INTRODUZIONE

Grazie per aver scelto un Alza Malati della linea MOPEDIA by Moretti. Gli Alzamalati MOPEDIA by Moretti sono stati progettati e realizzati per soddisfare tutte le vostre esigenze per un utilizzo pratico, corretto e sicuro. Questo manuale contiene dei piccoli suggerimenti per un corretto uso dell' accessorio da voi scelto e dei preziosi consigli per la vostra sicurezza. Si consiglia di leggere attentamente la totalità del presente manuale prima di usare l' Alzamalati da voi acquistato. In caso di dubbi vi preghiamo di contattare il rivenditore, il quale saprà aiutarvi e consigliarvi correttamente.

## 3. DESTINAZIONE D'USO

Gli Alzamalati MOPEDIA (MI094-MI095-MI097) sono destinati a persone che hanno difficoltà a sedersi o a coricarsi a letto, ed utilizzabili sia in ambito ospedaliero che domiciliare.

L'asta per ipodermoclisi MOPEDIA (MI096) è un dispositivo di supporto all'attività medica e sanitaria durante la somministrazione al paziente di sostanze per via endovenosa.

**Nota: Controllare che il prodotto non abbia subito danni durante la spedizione. In caso di danni non utilizzare il prodotto e contattare il rivenditore per ulteriori istruzioni.**

### ATTENZIONE!



- E' vietato l'utilizzo del seguente dispositivo per fini diversi da quanto definito nel seguente manuale.
- Moretti S.p.A. declina qualsiasi responsabilità su danni derivanti da un uso improprio del dispositivo o da un uso diverso da quanto indicato nel presente manuale.
- Il produttore si riserva il diritto di apportare modifiche al dispositivo e al seguente manuale senza preavviso allo scopo di migliorarne le caratteristiche.

## 4. DICHIARAZIONE DI CONFORMITÀ UE

La MORETTI SpA dichiara sotto la sua esclusiva responsabilità che i prodotti fabbricati ed immessi in commercio dalla stessa MORETTI SpA, e facenti parte della famiglia ACCESSORI PER LETTI sono conformi alle disposizioni applicabili del regolamento 2017/745 sui DISPOSITIVI MEDICI del 5 aprile 2017. A tal scopo la MORETTI SpA garantisce e dichiara sotto la propria esclusiva responsabilità quanto segue:

1. I dispositivi in oggetto soddisfano i requisiti generali di sicurezza e prestazione così come richiesti dall'allegato I del regolamento 2017/745 come prescritto dall'allegato IV del suddetto regolamento.
2. I dispositivi in oggetto NON SONO STRUMENTI DI MISURA.
3. I dispositivi in oggetto NON SONO DESTINATI AD INDAGINI CLINICHE.
4. I dispositivi in oggetto vengono commercializzati in confezione NON STERILE.
5. I dispositivi in oggetto sono da considerarsi come appartenenti alla classe I in conformità a quanto stabilito dall'allegato VIII del suddetto regolamento.
6. La MORETTI SpA mantiene e mette a disposizione delle Autorità Competenti, per almeno 10 anni dalla data di fabbricazione dell'ultimo lotto, la documentazione tecnica comprovante la conformità al regolamento 2017/745.

**Nota:** I codici completi di prodotto, il codice di registrazione del Fabbricante (SRN), il codice UDI-DI di base ed eventuali riferimenti a norme utilizzate sono riportati nella Dichiarazione di Conformità UE che MORETTI SPA emette e rende disponibile attraverso i propri canali.

#### 4.1 Norme e direttive di riferimento

Test di sicurezza prescritti dalla norma UNI CEI 60601-2 -52

### 5. AVVERTENZE GENERALI



**ATTENZIONE!** Prestare sempre molta attenzione alla presenza di parti in movimento che potrebbero causare intrappolamenti agli arti e lesioni personali.

- Per un utilizzo corretto del dispositivo fare riferimento attentamente al seguente manuale
- Per un utilizzo corretto del dispositivo consultare sempre il vostro medico o terapeuta
- Mantenere il prodotto imballato lontano da qualsiasi fonte di calore in quanto l'imballo è fatto di cartone
- La vita utile del dispositivo è determinata dall'usura di parti non riparabili e/o sostituibili
- Prestare sempre molta attenzione alla presenza di bambini.
- Non eccedere il carico massimo consentito
- L'utilizzatore e/o il paziente dovrà segnalare qualsiasi incidente grave verificatosi in relazione al dispositivo al fabbricante e all'autorità competente dello Stato membro in cui l'utilizzatore e/o il paziente è stabilito.

### 6. SIMBOLOGIA UTILIZZATA



Codice prodotto



Identificativo univoco del dispositivo



Marchio CE



Fabbricante



Lotto di produzione



Leggere il manuale per le istruzioni



Dispositivo Medico



Condizioni di smaltimento

## 7. DESCRIZIONE GENERALE

### 7.1 Vista ed elenco delle parti

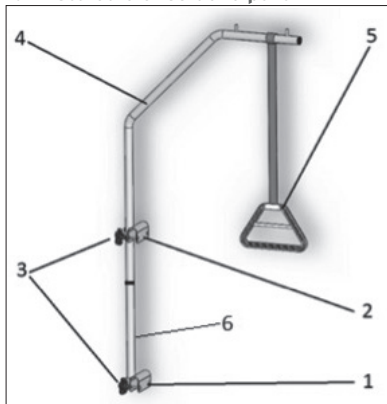


Fig. 1 - Immagini a scopo illustrativo MIO94 (Fig.1)

1. Supporto inferiore - 1pz
2. Supporto superiore - 1pz
3. Volantino di serraggio - 4pz
4. Tubo piegato - 1pz
5. Maniglia - 1pz
6. Tubo inferiore - 1pz



Fig. 2 - Immagini a scopo illustrativo MIO95 (Fig.2)

1. Asta superiore - 1 pz
2. Asta inferiore - 1pz
3. Pomello - 1pz
4. Maniglia e cinghia - 1pz



Fig. 3 - Immagini a scopo illustrativo MIO96 (Fig.3)

1. Asta da flebo telescopica in alluminio
2. Riduzione per asta da flebo per letti Ibisco
3. Vite con rondella per fissaggio asta
4. Gancio doppio per asta da flebo

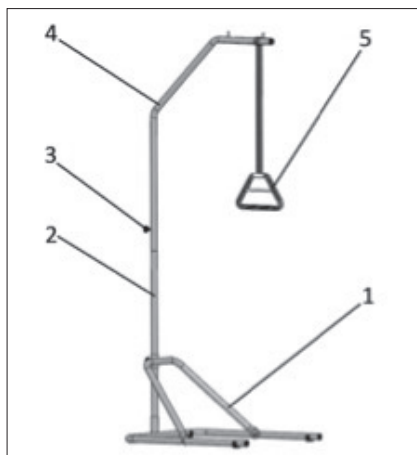


Fig. 4 - Immagini a scopo illustrativo MIO97 (Fig.4)

1. Tubolare ad "U" inferiore con volantino di serraggio - 1pz;
2. Tubolare ad "U" superiore con volantino di serraggio - 1pz;
3. Tubolare dritto di raccordo - 1pz;
4. Braccio superiore ad "L" con volantino di serraggio - 1pz;
5. Maniglia triangolare di presa per paziente - 1pz;
6. Kit montaggio/smontaggio (chiavi 2 pz, viti 2 pz, rondelle 4 pz, dadi 2 pz.);

## 8. MONTAGGIO/SMONTAGGIO

### 8.1 Montaggio

#### MI094

- a. Disimballare il prodotto e verificare che il contenuto corrisponda alla descrizione delle parti del presente manuale.
- b. Fissare il supporto inferiore (n.1) al tubolare inferiore della testata.
- c. Fissare il supporto superiore (n.2) al tubolare superiore della testata. Non stringere completamente i volantini di serraggio (n.3).
- d. Inserire il tubo inferiore (n.6) nel supporto inferiore, fino a battuta
- e. Inserire il tubo piegato (n.4) nel supporto superiore ed esternamente al tubo inferiore, fino a battuta.
- f. Adesso stringere bene tutti i volantini ed attaccare la cinghia. L'anello in gomma della cinghia va posizionato tra i due pioli presenti sul tubo sagomato superiore;
- g. Regolare la lunghezza della cinghia per permettere al malato di afferrare la maniglia comodamente.
- h. Adesso l'alzamalati è pronto all'uso.

#### MI095

- a. Disimballare il prodotto e verificare che il contenuto corrisponda alla descrizione delle parti del presente manuale.
- b. Inserire asta inferiore (n.2) sul supporto saldato sul telaio, fino a contatto con il perno
- c. Inserire asta superiore (n.1) nell'asta inferiore (n.2) e bloccare bene tramite i volantini ed appendere la cinghia. L'anello in gomma della cinghia va posizionato tra i due pioli presenti sul tubo sagomato superiore, (come in figura n.2)
- f. Regolare la lunghezza della cinghia per permettere al malato di afferrare la maniglia comodamente.
- g. Adesso l'alzamalati è pronto all'uso.

#### MI096

- a. Disimballare il prodotto e verificare che il contenuto corrisponda alla descrizione delle parti del presente manuale;
- b. Inserire la riduzione (2) nell'apposita sede del letto ibisco, inserire poi la parte larga dell'asta da flebo (1) nella riduzione;
- c. Avvitare con cura la vite con rondella (3) per assicurare l'asta al letto;
- d. Inserire il gancio (4) all'estremità opposta dell'asta da flebo;
- e. Adesso l'asta da flebo è pronta all'uso.

#### MI097

- a. Disimballare il prodotto e verificare la presenza di tutte le parti presenti in questo manuale.
- b. Posizionare a terra il tubolare ad "U" inferiore ed inserire il tubolare dritto di raccordo.
- c. Inserire il tubolare ad "U" superiore nel tubolare dritto di raccordo fino a battuta.
- d. Fissare il tubolare ad "U" superiore, a quella inferiore, tramite viti/rondelle/dadi in dotazione, utilizzando le chiavi presenti all'interno del kit.
- e. Inserire il braccio superiore ad "L" nel tubolare dritto di raccordo, inserendovi all'estremità la maniglia triangolare di presa (inserendo la cinghia tra i due pioli presenti sul tubolare).
- f. Serrare i volantini presenti sulle basi ad "U" (inferiore e superiore) e sul braccio superiore ad "L", assicurandosi che la struttura sia saldamente assemblata, stabile e pronta all'uso.
- g. Regolare la cinghia al fine di consentire una presa agevole al paziente.

### 8.2 Smontaggio

- Eseguire il procedimento appena descritto nel senso inverso.

## 9. PRIMA DI OGNI USO

- Verificare sempre lo stato di usura delle parti meccaniche in gioco così da garantire un utilizzo del dispositivo in totale sicurezza per persone e cose.
- Verificare il corretto assemblaggio del dispositivo con particolare attenzione al corretto inserimento e bloccaggio dei volantini.

## 10. AVVERTENZE PER L'UTILIZZO

- Non superare per nessun motivo la portata massima ammessa;
- Assicurarsi che il pavimento di appoggio dell' alzamalati e del letto sia uniformemente livellato
- Eseguire le operazioni di regolazione in assenza di carico.
- Controllare che la cinghia e la maniglia siano ben fissati.
- Regolare la lunghezza della cinghia in modo da agevolare l'elevazione del malato.
- Assistere sempre il malato durante l'operazione di elevazione.
- Prestare la massima attenzione se si usa l'alzatesta manuale o elettrico del letto per aiutare il malato ad elevarsi.

## 11. MODALITÀ D'USO

L'assistente deve posizionare e regolare l'alzamalati con la massima cura onde evitare movimenti bruschi od oscillazioni pericolose. Ogni movimento del paziente deve essere controllato da un assistente. L'alzamalati aiuta il paziente a sollevare il busto. Per aiutare il paziente ad afferrare la maniglia, l'assistente può alzare la testata del letto o regolare la lunghezza della cinghia.

## 12. MANUTENZIONE

Controllare periodicamente la struttura: il corretto posizionamento dei tubi, le connessioni, gli agganci, il corretto fissaggio di viti e/o morsetti.

## 13. PULIZIA E DISINFEZIONE

### 13.1 Pulizia

Utilizzare un panno imbevuto di acqua o di una soluzione di acqua tiepida e sapone neutro.



**ATTENZIONE!** Non usare sostanze abrasive, acidi, alcohol, detergenti a base di cloro, disinfettanti ed acetone, perché tali sostanze provocano l'abrasione delle parti in plastica e l'arrugginimento delle superfici metalliche.

Il fabbricante non sarà responsabile per il danneggiamento causato dall'uso di materiali che possano deteriorare la superficie del prodotto, o da corrosivi chimici usati durante la pulizia.

### 13.2 Disinfezione

Se necessario, disinfettare il prodotto utilizzando un detergente disinfettante delicato.

## 14. CONDIZIONI DI SMALTIMENTO

In caso di smaltimento del dispositivo non usare mai i normali sistemi di conferimento dei rifiuti solidi urbani. Si raccomanda di smaltire il dispositivo attraverso le comuni isole ecologiche comunali per le previste operazioni di riciclo dei materiali utilizzati.

## 15. PARTI DI RICAMBIO

Per le parti di ricambio e gli accessori fare sempre riferimento al catalogo Master MORETTI.

UTILIZZARE SOLO ACCESSORI ORIGINALI MORETTI. IN CASO DIVERSO SI DECLINA OGNI RESPONSABILITÀ SU INCIDENTI CAUSATI DA UN UTILIZZO IMPROPRIO.

## 16. CARATTERISTICHE TECNICHE

### 16.1 Dimensioni

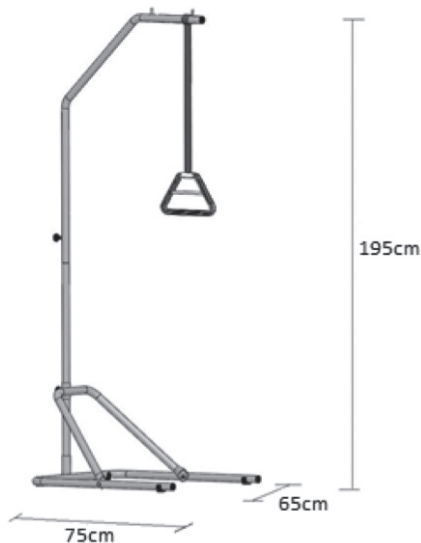


#### MI094-MI095

Altezza	155 cm
Larghezza	11 cm
Profondità	65 cm
Peso	6Kg circa
Portata max	75Kg

#### MI097

Altezza	195cm
Larghezza	65cm
Profondità	75cm
Peso	12Kg circa
Portata max	75Kg



#### MI096

Altezza(min/max)	1330/2300mm
Larghezza	200mm
Profondità	30mm
Portata per singolo gancio	5kg
Portata max totale	10kg

## 17. GARANZIA

Tutti i prodotti moretti sono garantiti da difetti di materiale o fabbricazione per un periodo di 2 (due) anni dalla data di vendita del prodotto, salvo eventuali esclusioni e limitazioni specificate di seguito. Questa garanzia non è valida in caso di uso improprio, abuso o modifica del prodotto e per la mancata aderenza alle istruzioni per l'uso.

La corretta destinazione d'uso del prodotto è indicata nel manuale d'uso moretti non è responsabile di danni risultanti, di lesioni personali o quant'altro causato o relativo all'installazione e/o all'uso dell'apparecchiatura non scrupolosamente conforme alle istruzioni riportate nei manuali per l'installazione, il montaggio e l'uso. Moretti non garantisce i prodotti moretti contro danni o difetti nelle seguenti condizioni: calamità naturali, operazioni di manutenzione o riparazione non autorizzate, danni derivanti da problemi dell'alimentazione elettrica (dove prevista), utilizzo di parti o componenti non forniti da moretti, mancata aderenza alle linee guida e istruzioni per l'uso, modifiche non autorizzate, danni di spedizione (diversa dalla spedizione originale da moretti), oppure dalla mancata esecuzione della manutenzione così come indicato nel manuale. Non sono coperti da questa garanzia componenti usurabili se il danno è da imputarsi al normale utilizzo del prodotto.



## 18. RIPARAZIONI

### Riparazione in garanzia

Nel caso in cui un prodotto moretti presenti difetti di materiale o fabbricazione durante il periodo di garanzia, moretti valuterà con il cliente se il difetto del prodotto è coperto dalla garanzia. Moretti, a sua insindacabile discrezione, può sostituire o riparare l'articolo in garanzia, presso un rivenditore moretti specificato o presso la propria sede. I costi della manodopera relativi alla riparazione del prodotto possono essere a carico di moretti se si determina che la riparazione ricade nell'ambito della garanzia. Una riparazione o sostituzione non rinnova né proroga la garanzia.

### Riparazione di un prodotto non coperto dalla garanzia

Si può restituire, affinché sia riparato, un prodotto non coperto dalla garanzia solo dopo aver ricevuto autorizzazione preventiva dal servizio clienti moretti. I costi della manodopera e di spedizione relativi a una riparazione non coperta dalla garanzia saranno completamente a carico del cliente o del rivenditore. Le riparazioni su prodotti non coperti dalla garanzia sono garantite per 6 (sei) mesi, a decorrere dal giorno in cui si riceve il prodotto riparato.

### Prodotti non difettosi

Il cliente sarà avvisato se, dopo avere esaminato e provato un prodotto restituito, moretti conclude che il prodotto non è difettoso. Il prodotto sarà restituito al cliente e saranno a suo carico i costi di spedizione dovuti alla restituzione.

## 19. RICAMBI

I ricambi originali moretti sono garantiti per 6 (sei) mesi a decorrere dal giorno in cui si riceve il ricambio.

## 20. CLAUSOLE ESONERATIVE

Salvo quanto specificato espressamente in questa garanzia ed entro i limiti di legge, moretti non offre nessun'altra dichiarazione, garanzia o condizione, espressa o implicita, comprese eventuali dichiarazioni, garanzie o condizioni di commerciabilità, idoneità per uno scopo particolare, non violazione e non interferenza. Moretti non garantisce che l'uso del prodotto moretti sarà ininterrotto o senza errori. La durata di eventuali garanzie implicite che possano essere imposte dalle norme di legge è limitata al periodo di garanzia, nei limiti delle norme di legge. Alcuni stati o paesi non permettono limitazioni sulla durata di una garanzia implicita oppure l'esclusione o la limitazione di danni accidentali o indiretti in relazione a prodotti per i consumatori. In tali stati o paesi, alcune esclusioni o limitazioni di questa garanzia possono non applicarsi all'utente. La presente garanzia è soggetta a variazioni senza preavviso.





**CERTIFICATO DI GARANZIA**

**Prodotto** \_\_\_\_\_

**Acquistato in data** \_\_\_\_\_

**Rivenditore** \_\_\_\_\_

**Via** \_\_\_\_\_ **Località** \_\_\_\_\_

**Venduto a** \_\_\_\_\_

**Via** \_\_\_\_\_ **Località** \_\_\_\_\_



Via Bruxelles, 3 - Meleto 52022 Cavriglia (Arezzo) Tel. +39 055 96 21 11

[www.morettispa.com](http://www.morettispa.com) email: [info@morettispa.com](mailto:info@morettispa.com)

**MADE IN ITALY**

**MORETTI S.P.A.**

Via Bruxelles, 3 - Meleto  
52022 Cavriglia (Arezzo)

Tel. +39 055 96 21 11  
Fax. +39 055 96 21 200

[www.morettispa.com](http://www.morettispa.com)  
[info@morettispa.com](mailto:info@morettispa.com)



**MOPEDIA®**

MA MI094\_MI095\_MI096\_MI097 02 A\_ENG\_07 2020

**PATIENT LIFT**

---

**INSTRUCTION MANUAL**

ENGLISH

## INDICE

1. CODES.....	PAG.3
2. INTRODUCTION.....	PAG.3
3. INTENDED USE.....	PAG.3
4. DECLARATION OF CONFORMITY .....	PAG.3
5. GENERAL WARNINGS .....	PAG.4
6. SYMBOLS .....	PAG.4
7. GENERAL DESCRIPTION.....	PAG.5
7.1 View and list of compone .....	pag. 5
8. ASSEMBLING/DISASSEMBLING .....	PAG.6
8.1 Assembling.....	pag. 6
8.2 Disassembling .....	pag. 6
9. BEFORE USE.....	PAG.7
10. PRECAUTIONS FOR USE .....	PAG.7
11. HOW TO USE.....	PAG.7
12. MAINTENANCE.....	PAG.7
13. CLEANING AND DISINFECTION .....	PAG.7
13.1 Cleaning.....	pag. 7
13.2 Disinfection .....	pag. 7
14. CONDITIONS OF DISPOSAL .....	pag.7
15. SPARE PARTS .....	PAG.7
16. TECHNICAL FEATURES.....	PAG.8
16.1 Dimensions .....	pag. 8
17. WARRANTY .....	PAG.8
18. REPAIRING .....	pag.9
19. SPARE PARTS .....	PAG.9
20. EXEMPT CLAUSES .....	PAG.9

CE I Class Medical Device

REGULATION (EU) 2017/745 OF THE EUROPEAN PARLIAMENT AND OF THE COUNCIL  
of 5 April 2017 concerning medical devices

## 1. CODES

**MI094** - Patient lift for beds with headboard (Tulipano type)

**MI095** - Patient lift for beds with headboard (Ibisco type)

**MI096** - Aluminium I.V. Poles with 2 Plastic Hooks for beds (Ibisco Type)

**MI097** - Universal patient lift with base

## 2. INTRODUCTION

Thank you for choosing a patient lift by MOPEDIA range, manufacturer by MORETTI S.p.A. Their design and quality are a guarantee of comfort, safety and reliability. Patient lift by MOPEDIA by MORETTI S.p.A. are designed and built to meet all your demands for a practical, correct use. This user manual provides for some suggestions as to how correctly use the lift you have chosen and offers a lots of valuable advice for your safety. Please read carefully through the manual before using the patient lift. Should you have any queries, please contact your retailer for advice and assistance.

## 3. INTENDED USE

Mopedia Patient Lifts poles (MI094-MI095-MI097) are designed for people in hospital or at home who have difficulties to sit or lie down on a bed.

The I.V. Poles for hypodermoclysis MOPEDIA (MI096) is a support device medical and health activities during administration to the patient of intravenous fluids.

**NOTE: Check that the product has not been damaged during shipment. In case of damage do not use it and contact your dealer for further instructions.**

### WARNING!



- Do not use the product for a purpose not indicated in this manual.
- Moretti S.P.A. declines all responsibilities for any consequences resulting from an incorrect use of this product and from unauthorized alteration to the frame of the product.
- The manufacturer reserves the right to change the information contained in this document without previous notice.

## 4. DECLARATION OF CONFORMITY

Moretti S.p.A. declares under its sole responsibility that the product made and traded by Moretti S.p.A. and belonging to the group of ACCESSORIES FOR BEDS complies with the provisions of the regulation 2017/745 on MEDICAL DEVICES of 5 April 2017.

For this purpose, Moretti S.p.A. guarantees and declares under its sole responsibility what follows:

1. The devices satisfy the requirements of general safety and performance requested by the Annex I of regulation 2017/745 as laid down by the Annex IV of the above mentioned regulation.
2. The devices ARE NOT MEASURING INSTRUMENTS.
3. The devices ARE NOT MADE FOR CLINICAL TESTS.
4. The devices are packed in NON-STERILE BOX.
5. The devices belong to class I in accordance with the provisions of Annex VIII of the above mentioned regulation

6. Moretti S.p.A. provides to the Competent Authorities the technical documentation to prove the conformity to the 2017/745 regulation, for at least 10 years from the last lot production.

**Note:** Complete product codes, the manufacturer registration code (SRN), the UDI-DI code and any references to used regulations are included in the EU declaration of conformity that Moretti S.p.A. releases and makes available through its channels.

#### 4.1 Standards and guidelines reference

Safety tests required by UNI CEI 60601-2 -52





### 5. GENERAL WARNINGS



**WARNING!** Always pay close attention to the presence of moving parts that could cause limb entrapment and injury.

- For proper use of the device refer to this manual.
- For proper use of the device consult your doctor or therapist.
- Keep the packaged product away from any source of heat because the packaging is made of cardboard.
- The shelf-life of the accessory is determined by the wear of parts that cannot be repaired and / or replaced.
- Be careful when children are nearby.
- Do not exceed the maximum payload.
- The user and/or the patient will have to report any serious accident that have occurred related the device to the manufacturer and appropriate authority of the State which the user and/or patient belongs to.

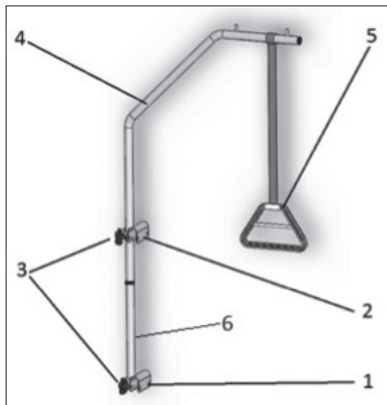
### 6. SYMBOLS

<b>REF</b>	Product code
<b>UDI</b>	Unique Device Identification
	CE mark
	Manufacturer
<b>LOT</b>	Batch Lot
	Read the instruction manual
<b>MD</b>	Medical Device
	Conditions of disposal



**7. GENERAL DESCRIPTION**

**7.1 View and list of compone**



**Fig. 1 - Images for illustration purposes MIO94 (Fig.1)**

- 1. Lower support - 1 pc
- 2. Upper support - 1 pc
- 3. Tightening Knob - 4 pcs
- 4. Bent tube - 1pc
- 5. Handle - 1pc
- 6. Lower tube - 1pc



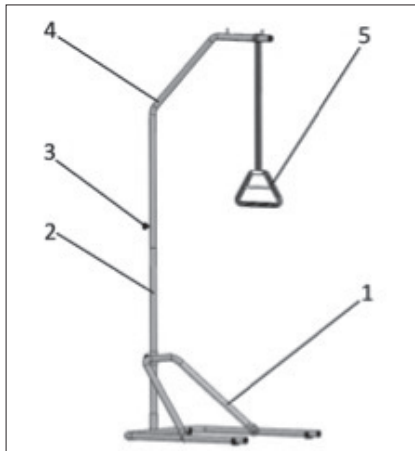
**Fig. 2 - Images for illustration purposes MIO95 (Fig.2)**

- 1. Bent Tube - 1 pz
- 2. Lower tube - 1pz
- 3. Tightening Knob - 1pz
- 4. Handle - 1pz



**Fig. 3 - Immagini a scopo illustrativo MIO96 (Fig.3)**

- 1. Extendible pole
- 2. Pole connection
- 3. Fixing screw with washer
- 4. Plastic Hook



**Fig. 4 - Immagini a scopo illustrativo MIO97 (Fig.4)**

- 1. "U" lower tube-shaped with tightening knob - 1 pcs;
- 2. "U" upper tube-shaped with tightening knob - 1 pcs;
- 3. Stright connection tube-shaped - 1 pcs;
- 4. "L" upper arm with tightening knob - 1 pcs;
- 5. Triangular patient handle - 1 pcs;
- 6. Assembly/dismantling kit (wrenches 2 pcs, screws 2 pcs, washers 4 pcs, nuts 2 pcs)

## 8. ASSEMBLING/DISASSEMBLING

### 8.1 Assembling

#### MI094

- a. Unpack the product and check that the content matches with the description of the parts in the manual.
- b. Fix the lower support (n.1) to the bottom of the headboard's tube.
- c. Attach the upper support (n.2) to the upper tube of the headboard. Do not tighten the knobs completely. (n.3).
- d. Insert the lower tube (n.6) in the lower support, until it stops.
- e. Insert the bent tube (4) in the lower tube and in the upper support, until it stops.
- f. Now tighten all the knobs completely and hang the belt. The rubber ring of the belt has to be placed between the two pegs on the bent tube.
- g. Adjust the belt length to allow the patient to grip the handle with both hands.
- h. Now the lift is ready for use.

#### MI095

- a. Unpack the product and check that the content matches with the description of the parts in the manual.
- b. Insert the lower tube (n.4) to the bottom of the bed frame. Until it stops by the pin.
- c. Insert the upper tube (n.2) onto the lower tube (n.3). Now tighten the knobs completely and hang the belt. The rubber ring of the belt has to be placed between the two pegs on the bent tube (figure n.2).
- d. Adjust the belt length to allow the patient to grip the handle with both hands.
- e. Now the patient lift is ready for use.

#### MI096

- a. Unpack the product and check that the content matches with the description of the parts in the manual.
- b. Fix the pole connection (n.2) to the bed tube, then insert the pole (1).
- c. Tighten the screw with washer (3) to fix the pole to the bed;
- d. Insert the plastic hook (4) in the pole;
- e. Now the pole is ready for use.

#### MI097

- a. Unpack the product and check the presence of every part written in this manual.
- b. Place the "U" lower tube-shaped on the ground and insert the straight connection tube-shaped.
- c. Insert the "U" upper tube-shaped in the straight connection tube until it touches the ground.
- d. Fix the "U" upper tube-shaped to the "U" lower tube-shaped using screws/washers/nuts, with wrenches of the kit.
- e. Insert the "L" upper arm onto the straight connection tube-shaped, placing on the upper edge the triangular patient handle (placing the belt between the 2 rods of the tube-shaped).
- f. Tighten knobs of "U" upper/lower tube-shaped and "L" upper arm tube-shaped, checking that the structure is well fixed and ready to be used.
- g. Regulate the belt in order to let patient take it comfortably.

### 8.2 Disassembling

- To disassemble do the exact opposite of the above instructions.

## 9. BEFORE USE

- Always check the status of the mechanical parts to guarantee they are used in total safety.
- Check the device is properly assembled. Pay particular attention to the locking of the knobs.

## 10. PRECAUTIONS FOR USE

- Do not exceed the maximum load capacity.
- Make sure that the floor surface supporting the patient lift is level.
- Make the adjustment operations without load.
- Check that the belt and the handle are secure.
- Adjust the length of the belt to facilitate the elevation of the patient.
- Always assist the patient during the elevation operation
- Be very careful when using the manual or electric backrest of the bed to help the patient to rise.

## 11. HOW TO USE

The assistant must place and adjust the lifting pole with the maximum care to avoid sudden movements or dangerous oscillations. An assistant has to check any movement of the patient. The patient lifts helps the patient to lift his chest. To help the patient to grip the handle, the assistant can raise the headrest of the bed or lengthen the belt.

## 12. MAINTENANCE

Check the structure periodically: the correct positioning of the tubes, the connections, the hooks, and the complete tightening of screws and/or terminals.

## 13. CLEANING AND DISINFECTION

### 13.1 Cleaning

Use a damp cloth or a solution of lukewarm water and neutral soap.



**ATTENTION!** Do not use abrasive substances, acids, alkali, alcohol, chlorine-based cleaners, disinfectants and acetone when cleaning, because these substances cause the abrasion of the plastic surfaces and rusting of the metal surfaces.

The manufacture company is not responsible for any damage caused by using materials that can damage the product surface or corrosive chemicals during cleaning.

### 13.2 Disinfection

If you need to disinfect the product use a common disinfectant neutral detergent.

## 14. CONDITIONS OF DISPOSAL

When disposing of the device never use the normal return systems of municipal solid waste. It is recommended instead to disposal through the joint municipal ecological islands for the expected operations of recycling the materials used.

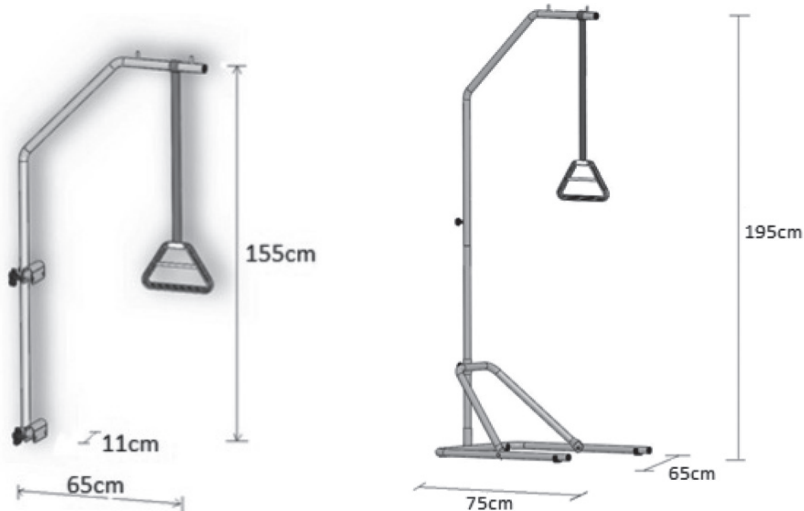
## 15. SPARE PARTS

For spare parts and accessories, please always refer to the MORETTI master catalogue.

ONLY USE ORIGINAL MORETTI ACCESSORIES. MORETTI S.P.A. COMPANY SHALL NOT BE LIABLE FOR ANY INCIDENT CAUSED BY IMPROPER USE.

## 16. TECHNICAL FEATURES

### 16.1 Dimensions



#### MI094-MI095

Height	155 cm
Width	11 cm
Depth	65 cm
Weight about	6Kg
Pay load	75Kg

#### MI097

Height	195cm
Width	65cm
Depth	75cm
Weight about	12Kg
Pay load	75Kg

#### MI096

Height (min/max)	1330/2300mm
Width	200mm
Depth	30mm
Weight about	2 kg
Pay load (single hook)	5kg
Total pay load	10kg

## 17. WARRANTY

Every Moretti product is guaranteed for 2 (two) YEARS from the purchase date, except the restrictions specified below. The warranty shall not apply in case of damage caused by improper use, abuse, alterations of the product or any other use not in compliance with the user manual. The proper use of the product is indicated in the user manual. Moretti S.p.A. shall not be liable for any damages or personal injuries due to incorrect assembly/improper use of the device, not compliant with the user manual. Moretti does not guarantee its products against damages or faults in the following cases: natural disasters, non authorized maintenance or reparations, damages caused by electrical supply problems (if provided), use of parts or components not provided by Moretti, failure in accomplishing the guidelines and instructions for use, non authorized alterations, damages due to the transport (different from Moretti original delivery) or failure in maintaining the device as indicated in the manual. The components subject to wear are not covered by this warranty if the damage is due to the normal use of the product.

## 18. REPAIRING

### Warranty repair

If a Moretti product shows material or manufacturing faults during the warranty period, Moretti S.p.A., together with the customer, will consider whether the product fault is covered by warranty. Moretti S.p.A., at its unquestionable discretion, may replace or repair the item under warranty in a Moretti reseller point or at its own qualified offices. Labour costs for repairing the product may be at Moretti's expense if it is determined the reparation is under warranty. A reparation or replacement does not renew nor extend the warranty.

### Repair not covered by warranty

A product, not covered by warranty, may be returned for reparation only after receiving prior authorization from Moretti customer service. Labour and delivery costs for an out-of-warranty reparation will be fully at the customer's or reseller's expense. Reparations of out-of-warranty products are guaranteed for 6 (six) months, from the day the customer receives the repaired product.

### Non defective device

The customer is informed if, after examining and testing a returning product, Moretti decides the product is not defective. The product will be sent back to the customer and all the return delivery costs will be at his expense.

## 19. SPARE PARTS

The original Moretti spare parts are guaranteed for 6 (six) months from the day you receive them.

## 20. EXEMPT CLAUSES

Except what clearly specified in this warranty and in accordance with the law, Moretti S.p.A. does not offer its customers any other declaration, warranty or condition, expressed or implicit, including any declaration, warranty or condition of merchantability, of non violation or non interference, of suitability for a specific aim. Moretti S.p.A. does not guarantee that the use of Moretti products will be continuous and faultless. The duration of possible implicit warranties that may be applied in accordance with the law is limited to the warranty period. Some states or countries do not allow limitations to the duration of an implicit warranty, or the exoneration, or the limitations of accidental or indirect damages related to products for consumers. In such states or countries some exonerations or limitation of this warranty may not be applied to the user. This warranty is subject to modifications without any prior notice.





**WARRANTY CERTIFICATE**

ENGLISH

**Product** \_\_\_\_\_

**Purchased on (date)** \_\_\_\_\_

**Retailer** \_\_\_\_\_

**Address** \_\_\_\_\_ **Town/city** \_\_\_\_\_

**Sold to** \_\_\_\_\_

**Address** \_\_\_\_\_ **Town/city** \_\_\_\_\_



Via Bruxelles, 3 - Meleto 52022 Cavriglia (Arezzo) Tel. +39 055 96 21 11

[www.morettispa.com](http://www.morettispa.com) email: [info@morettispa.com](mailto:info@morettispa.com)

**MADE IN ITALY**

**MORETTI S.P.A.**

Via Bruxelles, 3 - Meleto  
52022 Cavriglia (Arezzo)

Tel. +39 055 96 21 11  
Fax. +39 055 96 21 200

[www.morettispa.com](http://www.morettispa.com)  
[info@morettispa.com](mailto:info@morettispa.com)





**MOPEDIA®**

MA MI094\_MI095\_MI096\_MI097 02 A\_ESP\_07 2020

**LEVANTA-PACIENTE**

---

**MANUAL DE INSTRUCCIONES**

ESPAÑOL

## ÍNDICE

1. CÓDIGOS.....	PAG.3
2. INTRODUCCIÓN.....	pag.3
3. FINALIDAD.....	pag.3
4. DECLARACIÓN UE DE CONFORMIDAD.....	PAG.3
4.1 Normas y directivas de referencia .....	pag. 4
5. ADVERTENCIAS GENERALES.....	pag.4
6. SÍMBOLOS .....	PAG.4
7. DESCRIPCIÓN GENERAL.....	PAG.5
7.1 Vista y lista de las partes .....	pag. 5
8. MONTAJE/DESMONTAJE .....	pag.6
8.1 Montaje .....	pag. 6
8.2 Desmontaje .....	pag. 6
9. ANTES DE CADA USO .....	pag.7
10. ADVERTENCIAS PARA EL USO.....	PAG.7
11. MODO DE USO.....	pag.7
12. MANTENIMIENTO .....	PAG.7
13. LIMPIEZA Y DESINFECCIÓN.....	pag.7
13.1 Limpieza .....	pag. 7
13.2 Desinfección .....	pag. 7
14. CONDICIONES DE ELIMINACIÓN .....	pag.7
15. REPUESTOS.....	pag.7
16. CARACTERÍSTICAS TÉCNICAS .....	pag.8
16.1 Medidas .....	pag. 8
17. Garantía .....	pag.8
18. REPARACIONES .....	PAG.9
19. Repuestos.....	pag.9
20. Cláusulas exonerativas .....	pag.9

## CE Producto sanitario de clase I

REGLAMENTO (UE) 2017/745 DEL PARLAMENTO EUROPEO Y DEL CONSEJO  
del 5 de abril de 2017 sobre los productos sanitarios

### 1. CÓDIGOS

MI094 - Levanta-paciente para camas de tipo Tulipano

MI095 - Levanta-paciente para camas de tipo Ibisco

MI096 - Varilla para gotero para camas de tipo Ibisco

MI097 - Levanta-paciente con base universal

### 2. INTRODUCCIÓN

Gracias por haber elegido un Levanta-paciente de la línea MOPEDIA fabricado por Moretti. Los levanta-pacientes MOPEDIA fabricados por Moretti han sido diseñados y realizados para satisfacer todas tus exigencias, con un uso práctico, correcto y seguro. Este manual de instrucciones contiene algunas sugerencias que le permitirán usar correctamente el accesorio que Ud. ha elegido, así como valiosos consejos para su seguridad. Se recomienda leer el manual completo detenidamente antes de utilizar el levanta-paciente. En caso de dudas contacte con el distribuidor, que estará en condiciones de brindarle ayuda y consejos.

### 3. FINALIDAD

Los levanta-pacientes MOPEDIA (MI094-MI095-MI097) están destinados a personas con dificultades para sentarse o acostarse en la cama, y pueden utilizarse en un ámbito ya sea hospitalario o doméstico.

La varilla para hipodermóclisis MOPEDIA (MI096) es un dispositivo de soporte para la actividad médica y sanitaria durante el suministro de sustancias por vía endovenosa.

**Nota: Comprobar que el producto no haya sufrido daños durante el transporte. En caso de daños, no utilizar el producto y contactar con el revendedor para más instrucciones.**

#### ¡ATENCIÓN!



- Está prohibido utilizar el producto con fines diferentes de aquel definido en este manual.
- Moretti S.p.A. declina toda responsabilidad respecto de los daños derivados de un uso incorrecto del producto o diferente de aquel indicado en el presente manual.
- El fabricante se reserva el derecho de aportar modificaciones al producto y a este manual sin aviso previo, con propósitos de mejora.

### 4. DECLARACIÓN UE DE CONFORMIDAD

MORETTI SpA declara bajo su exclusiva responsabilidad que los productos fabricados e introducidos en el mercado por la misma MORETTI SpA y que forman parte de la familia de los ACCESORIOS PARA CAMAS son conformes con las disposiciones del reglamento 2017/745 sobre los PRODUCTOS SANITARIOS del 5 de abril de 2017. Para ello, MORETTI SpA garantiza y declara bajo su exclusiva responsabilidad los siguientes puntos:

1. Los productos en cuestión cumplen con los requisitos generales de seguridad y prestación establecidos por el anexo I y el anexo IV del reglamento 2017/745.
2. Los productos en cuestión NO SON INSTRUMENTOS DE MEDICIÓN.
3. Los productos en cuestión NO ESTÁN DESTINADOS A INVESTIGACIONES CLÍNICAS.
4. Los productos en cuestión se comercializan en presentación NO ESTÉRIL.
5. Los productos en cuestión deben considerarse de clase I en conformidad a lo establecido en el anexo VIII del mismo Reglamento.
6. MORETTI SpA mantiene y pone a disposición de las Autoridades Competentes, por 10 años desde la fecha de fabricación del último lote, la documentación técnica que comprueba la conformidad con el reglamento 2017/745.

**Nota:** Los códigos completos de producto, el código de registro del fabricante (SRN), el código UDI-DI de base y eventuales referencias a normas utilizadas figuran en la Declaración de Conformidad UE que MORETTI SPA emite y pone a disposición a través de sus propios canales.

#### 4.1 Normas y directivas de referencia

Tests de seguridad prescritos por la norma UNI CEI 60601 -2 -52


### 5. ADVERTENCIAS GENERALES



**¡ATENCIÓN!** Prestar siempre mucha atención a la presencia de partes móviles que podrían atrapar las manos y causar lesiones personales.

- Para el uso correcto del producto, leer atentamente el siguiente manual
- Para el uso correcto del producto, consultar al médico o terapeuta
- Mantener el producto embalado lejos de cualquier fuente de calor, ya que el embalaje es de cartón
- La vida útil del producto depende del desgaste de las partes no reparables o sustituibles
- Prestar mucha atención especialmente si hay niños presentes.
- No superar la carga máxima permitida.
- El usuario o paciente deberá señalar cualquier incidente grave ocurrido en relación con el producto al fabricante y a la autoridad competente del país miembro donde se encuentre.

### 6. SÍMBOLOS

	Código producto
	Identificación unívoca de productos
	Marcado CE
	Fabricante
	Lote de producción
	Leer el manual de instrucciones
	Producto sanitario
	Condiciones de eliminación

## 7. DESCRIPCIÓN GENERAL

### 7.1 Vista y lista de las partes

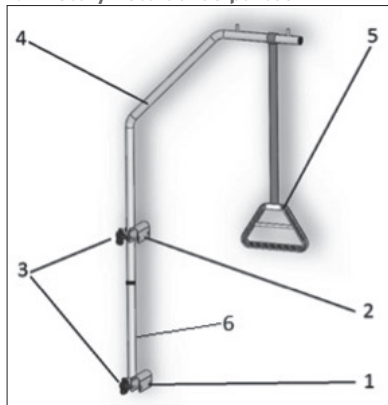


Fig. 1 - Imágenes ilustrativas MIO94 (Fig.1)

1. Soporte inferior - 1un.
2. Soporte superior - 1un.
3. Pomo de apriete - 4un.
4. Tubo plegado - 1un.
5. Asidero - 1un.
6. Tubo inferior - 1un.



Fig. 2 - Imágenes ilustrativas MIO95 (Fig.2)

1. Varilla superior - 1un.
2. Varilla inferior - 1un.
3. Pomo - 1un.
4. Asidero y correa - 1un.



Fig. 3 - Imágenes ilustrativas MIO96 (Fig.3)

1. Varilla para gotero telescópica de aluminio
2. Reducción de varilla para gotero para camas lbisco
3. Tornillo con arandela para fijar la varilla
4. Gancho doble para varilla para gotero

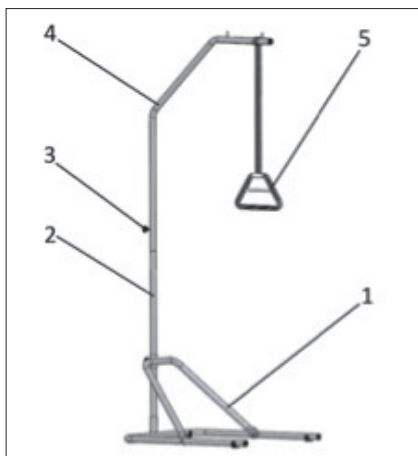


Fig. 4 - Imágenes ilustrativas MIO97 (Fig.4)

1. Tubo en "U" inferior con pomo de apriete - 1un.;
2. Tubo en "U" superior con pomo de apriete - 1un.;
3. Tubo recto de empalme - 1un.;
4. Brazo superior en "L" con pomo de apriete - 1un.;
5. Asidero triangular de agarre para paciente - 1un.;
6. Kit de montaje/desmontaje (llaves 2 un., tornillos 2 un., arandelas 4 un., tuercas 2 un.);

## 8. MONTAJE/DESMONTAJE

### 8.1 Montaje

#### MI094

- Desembalar el producto y comprobar que el contenido responda a la descripción de las partes contenida en el presente manual.
- Fijar el soporte inferior (n.1) al tubo inferior del cabecero.
- Fijar el soporte superior (n.2) al tubo superior del cabecero. No apretar del todo los pomos de apriete (n.3).
- Introducir el tubo inferior (n.6) en el soporte inferior, hasta el tope.
- Introducir el tubo plegado (n.4) en el soporte superior y externamente al tubo inferior, hasta el tope.
- Apretar bien todos los pomos y poner la correa. El aro de goma de la correa se debe colocar entre los dos ganchos que se encuentran sobre el tubo perfilado superior.
- Regular la longitud de la correa para permitir al enfermo aferrar el asidero cómodamente.
- Ahora el levanta-paciente está listo para usar.

#### MI095

- Desembalar el producto y comprobar que el contenido responda a la descripción de las partes contenida en el presente manual.
- Introducir la varilla inferior (n.2) sobre el soporte soldado en el bastidor, hasta que entre en contacto con el perno.
- Introducir la varilla superior (n.1) en la varilla inferior (n.2), bloquear firmemente mediante los pomos y colgar la correa. El aro de goma de la correa se debe colocar entre los dos ganchos que se encuentran sobre el tubo perfilado superior (como en la figura n.2).
- Regular la longitud de la correa para permitir al enfermo aferrar el asidero cómodamente.
- Ahora el levanta-paciente está listo para usar.

#### MI096

- Desembalar el producto y comprobar que el contenido responda a la descripción de las partes contenida en el presente manual;
- Introducir la reducción (2) en el alojamiento correspondiente de la cama Ibisco, y luego introducir la parte ancha de la varilla para gotero (1) en la reducción;
- Enroscar con cuidado el tornillo con arandela (3) para asegurar la varilla a la cama;
- Poner el gancho (4) en el extremo opuesto de la varilla para gotero;
- Ahora la varilla para gotero está lista para usar.

#### MI097

- Desembalar el producto y verificar la presencia de todas las partes mencionadas en este manual.
- Poner en el suelo el tubo en "U" inferior e introducir el tubo recto de empalme.
- Introducir el tubo en "U" superior en el tubo recto de empalme hasta el tope.
- Fijar el tubo en "U" superior al inferior mediante los tornillos/arandelas/tuercas en dotación, utilizando las llaves contenidas en el kit.
- Introducir el brazo superior en "L" en el tubo recto de empalme, colocando en el extremo el asidero triangular de agarre (colocar la correa entre los dos ganchos que se encuentran sobre el tubo).
- Apretar los pomos que se encuentran sobre las bases en "U" (inferior y superior) y sobre el brazo superior en "L", asegurándose de que la estructura quede firmemente ensamblada, estable y lista para usar.
- Regular la correa para permitir un agarre cómodo al paciente.

### 8.2 Desmontaje

- Ejecutar la secuencia inversa al procedimiento que se acaba de describir.

## 9. ANTES DE CADA USO

- Verificar siempre el desgaste de las partes mecánicas para garantizar el uso seguro del producto, libre de peligros para personas y bienes.
- Verificar el correcto ensamblaje del dispositivo prestando atención a la correcta colocación y bloqueo de los pomos.

## 10. ADVERTENCIAS PARA EL USO

- No superar por ningún motivo la capacidad máxima admitida;
- Asegurarse de que el pavimento de apoyo del levanta-paciente y de la cama esté uniformemente nivelado.
- Realizar las operaciones de regulación en ausencia de carga.
- Comprobar que la correa y el asidero estén bien fijados.
- Regular la longitud de la correa para facilitar la elevación del paciente.
- Asistir siempre al enfermo durante las operaciones de elevación.
- Prestar la máxima atención si se utiliza el levanta-cabeza manual o eléctrico de la cama para ayudar al enfermo a levantarse.

## 11. MODO DE USO

El asistente debe posicionar y regular el levanta-paciente con el máximo cuidado para evitar movimientos bruscos u oscilaciones peligrosas. Cada movimiento del paciente debe ser controlado por un asistente. El levanta-paciente ayuda al paciente a levantar el busto. Para ayudar al paciente a aferrar el asidero, el asistente puede levantar el cabecero de la cama o regular la longitud de la correa.

## 12. MANTENIMIENTO

Controlar periódicamente la estructura: la posición correcta de los tubos, las conexiones, los ganchos, la correcta fijación de tornillos y mordazas.

## 13. LIMPIEZA Y DESINFECCIÓN

### 13.1 Limpieza

Utilizar un paño embebido en agua o una solución de agua tibia y jabón neutro.



**¡ATENCIÓN!** No utilizar sustancias abrasivas, ácidos, alcohol, detergentes a base de cloro, desinfectantes o acetona, ya que estas sustancias provocan la abrasión de las partes de plástico y la oxidación de las superficies metálicas.

El fabricante no se hará responsable de daños causados por el uso de materiales que puedan deteriorar la superficie del producto, o sustancias químicas corrosivas empleadas durante la limpieza.

### 13.2 Desinfección

Si es necesario, desinfectar el producto utilizando un detergente desinfectante delicado.

## 14. CONDICIONES DE ELIMINACIÓN

No eliminar el producto junto con los desechos sólidos urbanos. Para la eliminación del producto, entregarlo en una isla ecológica municipal en vistas del posterior reciclado de los materiales.

## 15. REPUESTOS

Para pedir repuestos y accesorios, ver el catálogo Master MORETTI.

UTILIZAR SÓLO ACCESORIOS ORIGINALES MORETTI. EN CASO CONTRARIO, EL FABRICANTE SE EXIME DE TODA RESPONSABILIDAD CON RESPECTO A LOS ACCIDENTES CAUSADOS POR UN USO IMPROPIO.

## 16. CARACTERÍSTICAS TÉCNICAS

### 16.1 Medidas

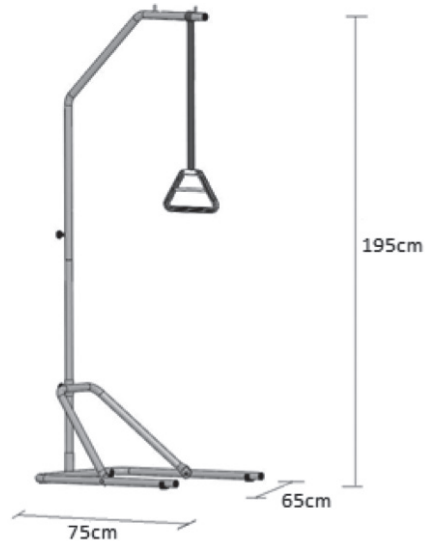


#### MI094-MI095

Altura	155 cm
Ancho	11 cm
Profundidad	65 cm
Peso	6 kg aprox.
Capacidad máx.	75 kg

#### MI097

Altura	195 cm
Ancho	65 cm
Profundidad	75cm
Peso	12 kg aprox.
Capacidad máx.	75 kg



#### MI096

Altura (mín./máx.)	1330/2300mm
Ancho	200mm
Profundidad	30mm
Capacidad de cada gancho	5kg
Capacidad máx. total	10kg

## 17. Garantía

Todos los productos Moretti tienen una garantía de 2 años desde la fecha de venta por defectos de fabricación o de material, sin perjuicio de eventuales exclusiones y de las limitaciones especificadas a continuación. La garantía no se aplica en caso de daños causados por uso inadecuado, abusos, alteraciones y en caso de que no se respeten las instrucciones de uso.

La finalidad correcta del producto está indicada en el manual de instrucciones. Moretti no es responsable por los daños provocados por una instalación o uso del dispositivo no conforme con las instrucciones que se encuentran en el manual de instalación, montaje y uso. Moretti no garantiza los productos Moretti por daños o defectos en las condiciones siguientes: calamidades, operaciones de mantenimiento o reparación no autorizadas, daños causados por la alimentación eléctrica (si está prevista), uso de piezas no suministradas por Moretti, incumplimiento de las instrucciones de uso, modificaciones no autorizadas, daños durante el envío (diferente del envío original de Moretti), falta del mantenimiento indicado por el manual. No están cubiertas por la garantía piezas sujetas a deterioro si el daño es causado



por el uso normal del producto.

## **18. REPARACIONES**

### **Reparación en garantía**

Si un producto Moretti presenta defectos de material o de fabricación durante el período de garantía, Moretti evaluará con el cliente si el defecto del producto está cubierto por la garantía. Moretti a su discreción puede sustituir o reparar el artículo en garantía en la dirección de un revendedor Moretti especificado o en su propia sede. Los costes de mano de obra para la reparación del producto pueden estar a cargo de Moretti si se determina que la reparación está cubierta por la garantía. Una reparación o sustitución no renueva ni prorroga la garantía.

### **Reparación de un producto no cubierto por la garantía**

Un producto no cubierto por la garantía podrá ser devuelto para la reparación sólo con la autorización previa del servicio Clientes de Moretti. Los costes de mano de obra y envío relativos a una reparación no cubierta por la garantía estarán totalmente a cargo del cliente o del revendedor. Las reparaciones de productos no cubiertos por la garantía tienen una garantía de 6 (seis) meses desde la fecha de entrega del producto reparado.

### **Productos no defectuosos**

Tras la evaluación y la prueba de un producto devuelto, Moretti notificará al cliente en el caso de que el producto no resulte defectuoso. El producto será devuelto al cliente y estarán a su cargo los costes de devolución.

## **19. Repuestos**

Los repuestos originales Moretti tienen una garantía de 6 (seis) meses desde la fecha de entrega del repuesto.

## **20. Cláusulas exonerativas**

Más allá de las especificaciones de esta garantía y dentro de los límites de ley, Moretti no ofrece ninguna otra declaración, garantía o condición expresa o implícita con respecto a la aptitud para la comercialización, la idoneidad para fines particulares, la no-violación y la no-interferencia. Moretti no garantiza que el uso del producto Moretti no pueda presentar interrupciones o errores. La duración de eventuales garantías implícitas que puedan ser impuestas por normas de ley se limita al período de garantía conforme a los límites de ley. Algunos estados o países no permiten limitaciones de la duración de la garantía implícita o la exclusión o limitación de daños accidentales o indirectos en relación con productos para los consumidores. En dichos estados y países, algunas exclusiones o limitaciones de esta garantía podrían no aplicarse al usuario. La presente garantía está sujeta a variaciones sin aviso previo.





**CERTIFICADO DE GARANTÍA**

Producto \_\_\_\_\_

Fecha de compra \_\_\_\_\_

Distribuidor \_\_\_\_\_

Calle \_\_\_\_\_ Localidad \_\_\_\_\_

Vendido a \_\_\_\_\_

Calle \_\_\_\_\_ Localidad \_\_\_\_\_

ESPAÑOL



Via Bruxelles, 3 - Melegnano 20136 Cavriaglia (Arezzo) Tel. +39 055 96 21 11

[www.morettispa.com](http://www.morettispa.com) email: [info@morettispa.com](mailto:info@morettispa.com)

MADE IN ITALY

**MORETTI S.P.A.**

Via Bruxelles, 3 - Meleto  
52022 Cavriglia (Arezzo)

Tel. +39 055 96 21 11  
Fax. +39 055 96 21 200

[www.morettispa.com](http://www.morettispa.com)  
[info@morettispa.com](mailto:info@morettispa.com)