



**MOPEDIA®**

MA B1100\_B1101\_B1110\_B1111\_B1180\_B1200 06 A\_ITA\_05 2024

**BARELLA DOCCIA NEFTI**  

---

**MANUALE DI ISTRUZIONI**

ITALIANO

## INDICE

<b>1. CODICI .....</b>	<b>PAG.3</b>
<b>2. INTRODUZIONE.....</b>	<b>PAG.3</b>
<b>3. DESTINAZIONE D'USO .....</b>	<b>PAG.3</b>
<b>3. DESTINAZIONE D'USO .....</b>	<b>PAG.3</b>
<b>4. DICHIARAZIONE DI CONFORMITÀ UE .....</b>	<b>pag.3</b>
4.1 Norme e direttive di riferimento.....	pag. 3
<b>5. AVVERTENZE GENERALI .....</b>	<b>PAG.4</b>
<b>6. SIMBOLOGIA UTILIZZATA.....</b>	<b>PAG.4</b>
<b>7. DESCRIZIONE GENERALE .....</b>	<b>PAG.5</b>
<b>8. PRIMA DI OGNI USO.....</b>	<b>PAG.6</b>
9.1 Modalità d'uso modelli IDRAULICI BI100-BI101-BI180 .....	pag. 6
9.2 Modalità d'uso modelli ELETTRICI BI110, BI111 .....	pag. 6
9.3 Modalità d'uso modello ELETTRICO BI200 .....	pag. 7
9.4 Come ricaricare le batterie BI110-BI111.....	pag. 7
9.5 Come ricaricare le batterie BI200 .....	pag. 8
9.6 Uso delle sponde laterali ribaltabili.....	pag. 8
9.7 Uso delle ruote .....	pag. 9
9.7.1 Ruote con blocco direzionale e freno totale per BI100-BI110-BI180-BI200 .....	pag.9
9.7.2 Ruote con freno totale integrato per BI101-BI111.....	pag.9
<b>10. MANUTENZIONE .....</b>	<b>PAG.9</b>
<b>11. PULIZIA E DISINFEZIONE .....</b>	<b>PAG.9</b>
11.1 Pulizia.....	pag. 9
11.2 Disinfezione .....	pag. 9
<b>12. CONDIZIONI DI SMALTIMENTO .....</b>	<b>PAG.10</b>
12.1 Avvertenze per il corretto smaltimento del prodotto ai sensi della direttiva europea 2012/19/UE ..	pag. 10
12.2 Trattamento delle batterie esauste (direttiva 2006/66/CE) .....	pag. 10
<b>13. DICHIARAZIONE DI COMPATIBILITÀ ELETTROMAGNETICA .....</b>	<b>PAG.10</b>
<b>14. PARTI DI RICAMBIO E ACCESSORI .....</b>	<b>PAG.13</b>
<b>15. CARATTERISTICHE TECNICHE .....</b>	<b>PAG.13</b>
15.1 Specifiche tecniche generali .....	pag. 13
15.2 Caratteristiche tecniche barella idraulica NEFTI B100 .....	pag. 14
15.3 Caratteristiche tecniche barella idraulica NEFTI BI101 .....	pag. 14
15.5 Caratteristiche tecniche barella elettrica NEFTI BI111 .....	pag. 15
15.6 Caratteristiche tecniche barella pediatrica idraulica NEFTI SMALL BI180.....	pag. 15
15.7 Caratteristiche tecniche barella bariatrica elettrica NEFTI BIG BI200.....	pag. 15
<b>16. GARANZIA.....</b>	<b>PAG.16</b>
16.1 Garanzia delle batterie ricaricabili (se previste).....	pag. 16
<b>17. RIPARAZIONI.....</b>	<b>PAG.16</b>
<b>18. RICAMBI.....</b>	<b>PAG.16</b>
<b>19. CLAUSOLE ESONERATIVE.....</b>	<b>PAG.16</b>

## CE Dispositivo medico di classe I

REGOLAMENTO (UE) 2017/745 DEL PARLAMENTO EUROPEO E DEL CONSIGLIO  
del 5 aprile 2017 relativo ai dispositivi medici

### 1. CODICI

- BI100 Barella doccia NEFTI IDRAULICA, portata max (acqua inclusa) 180 kg
- BI101 Barella doccia NEFTI SLIM IDRAULICA, con inclinazione del piano fissa, portata max (acqua inclusa) 180 kg
- BI110 Barella doccia NEFTI ELETTRICA, portata max (acqua inclusa) 200 kg
- BI111 Barella doccia NEFTI SLIM ELETTRICA, con inclinazione del piano fissa, portata max (acqua inclusa) 200 kg
- BI180 Barella doccia pediatrica NEFTI SMALL IDRAULICA, portata max (acqua inclusa) 180 kg
- BI200 Barella doccia bariatrica NEFTI BIG ELETTRICA, portata max (acqua inclusa) 325 kg

### 2. INTRODUZIONE

Grazie per aver scelto una **barella doccia NEFTI by MOPEDIA di MORETTI S.p.A.** Il loro design e la loro qualità garantiscono il massimo comfort, la massima sicurezza ed affidabilità. Le **barelle doccia NEFTI by MOPEDIA di MORETTI S.p.A.** sono state progettate e realizzate per soddisfare tutte le vostre esigenze per un utilizzo pratico e corretto. Questo manuale d'uso contiene dei piccoli suggerimenti per un corretto uso dell'ausilio da voi scelto e dei preziosi consigli per la vostra sicurezza. Si consiglia di leggere attentamente la totalità del presente manuale prima di usare la barella doccia. In caso di dubbi vi preghiamo di contattare il rivenditore, il quale saprà aiutarvi e consigliarvi correttamente.

### 3. DESTINAZIONE D'USO

Le barelle doccia della linea **NEFTI by MOPEDIA di MORETTI S.P.A** sono dispositivi destinati all'assistenza di pazienti durante il lavaggio/doccia in posizione distesa orizzontale o inclinata, attraverso l'aiuto di un accompagnatore che aziona i comandi ed esegue le operazioni di lavaggio. Non possono essere usate da una persona singola.

#### ATTENZIONE!



- È vietato l'utilizzo del seguente dispositivo per fini diversi da quanto definito nel seguente manuale.
- Moretti S.p.A. declina qualsiasi responsabilità su danni derivanti da un uso improprio del dispositivo o da un uso diverso da quanto indicato nel presente manuale.
- Il produttore si riserva il diritto di apportare modifiche al dispositivo e al seguente manuale senza preavviso allo scopo di migliorarne le caratteristiche.

### 4. DICHIARAZIONE DI CONFORMITÀ UE

La MORETTI SpA dichiara sotto la sua esclusiva responsabilità che i prodotti fabbricati ed immessi in commercio dalla stessa MORETTI SpA. e facenti parte della famiglia BARELLE DOCCIA sono conformi alle disposizioni applicabili del regolamento 2017/745 sui DISPOSITIVI MEDICI del 5 aprile 2017.

A tal scopo la MORETTI SpA garantisce e dichiara sotto la propria esclusiva responsabilità quanto segue:

1. I dispositivi in oggetto soddisfano i requisiti generali di sicurezza e prestazione così come richiesti dall'allegato I del regolamento 2017/745 come prescritto dall'allegato IV del suddetto regolamento.
2. I dispositivi in oggetto NON SONO STRUMENTI DI MISURA.
3. I dispositivi in oggetto NON SONO DESTINATI AD INDAGINI CLINICHE.
4. I dispositivi in oggetto vengono commercializzati in confezione NON STERILE.
5. I dispositivi in oggetto sono da considerarsi come appartenenti alla classe I in conformità a quanto stabilito dall'allegato VIII del suddetto regolamento.
6. La MORETTI SpA mantiene e mette a disposizione delle Autorità Competenti, per almeno 10 anni dalla data di fabbricazione dell'ultimo lotto, la documentazione tecnica comprovante la conformità al regolamento 2017/745.

**Nota:** I codici completi di prodotto, il codice di registrazione del Fabbricante (SRN), il codice UDI-DI di base ed eventuali riferimenti a norme utilizzate sono riportati nella Dichiarazione di Conformità UE che MORETTI SPA emette e rende disponibile attraverso i propri canali.

#### 4.1 Norme e direttive di riferimento

Per garantire gli standard di sicurezza per gli utilizzatori, Moretti S.P.A. testa e rispetta la norme:

- UNI EN 12182 (Prodotti destinati all'assistenza di persone con disabilità)
- UNI EN ISO 21856 (Ausili tecnici per disabili - Requisiti generali e metodi di prova)

## 5. AVVERTENZE GENERALI



### ATTENZIONE!

- Prestare sempre molta attenzione alla presenza di parti in movimento che potrebbero causare intrappolamenti agli arti e lesioni personali.
- In caso di presenza di lesioni sulla cute si raccomanda di proteggere la parte esposta.

- Per un utilizzo corretto del dispositivo fare riferimento al presente manuale, dando una particolare attenzione alla Manutenzione e alle avvertenze prima di ogni utilizzo.
- Per un utilizzo corretto del dispositivo consultare il vostro medico o terapeuta.
- Mantenere il prodotto imballato lontano da qualsiasi fonte di calore in quanto l'imballaggio è fatto di cartone.
- La vita utile dell'accessorio è determinata dall'usura di parti non riparabili e/o sostituibili.
- Prestare sempre attenzione alla presenza di bambini.
- Non superare la portata massima consentita, acqua di lavaggio inclusa.
- Non aprire le sponde né durante il trasporto, né durante il lavaggio del paziente;
- Non pulire mai con prodotti aggressivi come: Ammoniaca, Candeggina, Acidi e detergenti abrasivi;
- Non far gravare il peso del paziente sulle sponde del piano di lavaggio;
- Le barelle doccia NEFTI by Mopedia devono essere utilizzate esclusivamente da personale sanitario adeguatamente formato.
- Portare la barella in posizione orizzontale prima di farvi salire o scendere il paziente.
- L'utilizzatore e/o il paziente dovrà segnalare qualsiasi incidente grave verificatosi in relazione al dispositivo al fabbricante e all'autorità competente dello Stato membro in cui l'utilizzatore e/o il paziente è stabilito.
- Verificare sempre la presenza di danni alla struttura che potrebbero compromettere il corretto funzionamento in sicurezza del prodotto.

## 6. SIMBOLOGIA UTILIZZATA



Codice prodotto



Identificativo univoco del dispositivo



Marchio CE



Fabbricante



Numero di Serie



Lotto di produzione



Leggere il manuale per le istruzioni



Dispositivo Medico



Condizioni di smaltimento



Attenzione



Data di produzione



Smaltimento prodotto secondo la direttiva CE/19/2012



Protezione da polvere e spruzzi d'acqua



Parte applicata di tipo B



Peso max supportato

## 7. DESCRIZIONE GENERALE

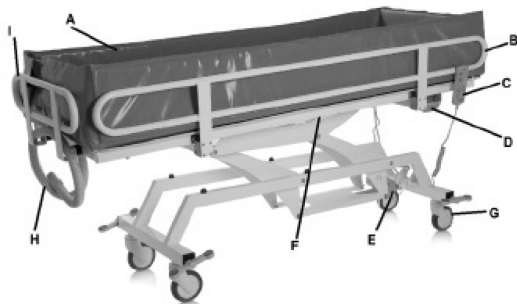


Fig. 1 (foto a scopo illustrativo per Cod. BI100-BI110-BI180)

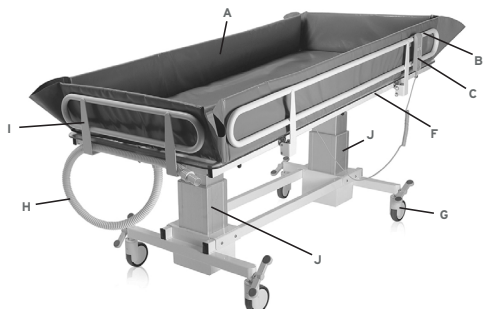


Fig. 2 (foto a scopo illustrativo per Cod. BI200)



Fig. 3 (foto a scopo illustrativo per Cod. BI101-BI111)

- A. Telo di lavaggio
- B. Sponda laterale ribaltabile a tre posizioni
- C. Telecomando per controllo attuatori (solo su BI110-BI111-BI200)
- D. Centralina di controllo con batteria (solo su BI110-BI111-BI200)
- E. Attuatore per sollevamento del piano di lavaggio (Idraulico BI100-BI101-BI180, elettrico BI110-BI111)
- F. Attuatore per inclinazione del piano di lavaggio (molla a gas BI100-BI180, elettrico BI110)
- G. Ruote (con freno e blocco direzionale comandate tramite pedali laterali per BI100-BI110-BI180-BI200; con freno a bordo ruota per BI101-BI111)
- H. Tubo di scarico
- I. Sponda fissa lato testa/piedi
- J. Attuatori a colonna per elevazione ed inclinazione del piano di lavaggi (BI200)

## 8. PRIMA DI OGNI USO

- Verificare sempre la corretta chiusura delle sponde di contenimento laterali. Nel caso non sia possibile effettuare la chiusura delle sponde il prodotto non deve essere usato.
- Prima del lavaggio o trasferimento del paziente, verificare che le ruote siano frenate e le sponde alzate.
- Durante il trasferimento evitate di oltre passare ostacoli che potrebbero provocare un ribaltamento.



### ATTENZIONE!

Verificate sempre il buon stato del telo di lavaggio e del tubo di scarico, i danni dovuti all'usura possono causare perdite d'acqua durante il lavaggio.

## 9. MODALITÀ D'USO

### 9.1 Modalità d'uso modelli IDRAULICI BI100-BI101-BI180

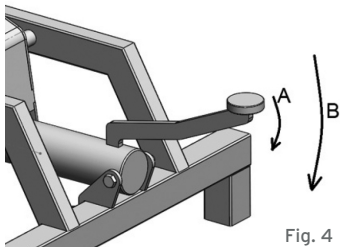
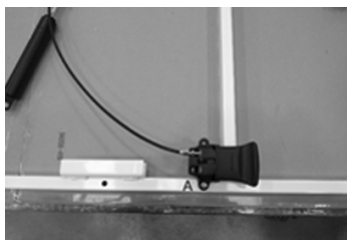


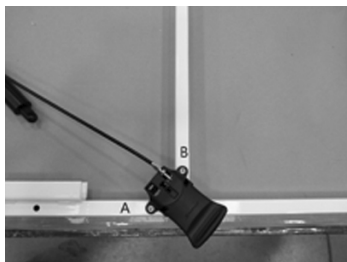
Fig. 4

Per tutti i modelli idraulici: Per attuare il sollevamento del piano della barella, premere a più riprese sul pedale di elevazione come in Fig. 4 (rif A), per abbassare il letto premere a fondo il pedale di elevazione (rif B).



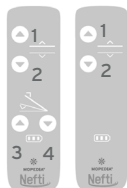
Solo per modelli BI100-BI180: Per regolare l'inclinazione del piano di lavaggio, sbloccare la molla a gas tramite la leva al centro del piano di lavaggio ed eseguire l'inclinazione (effettuare questa operazione senza carico sul piano barella).

Svitare la vite (A) visibile in foto, ruotare la maniglia in senso orario e rimuovere la vite (inizialmente coperta dalla maniglia) dal corrispondente foro.



Posizionare la maniglia di modo che i fori (sulla maniglia e sul piano) combacino e successivamente stringere le viti (A e B) con moderazione (così da evitare di compromettere la struttura della maniglia).

### 9.2 Modalità d'uso modelli ELETTRICI BI110, BI111



Prima di ogni uso verificare che la batteria sia correttamente inserita nell'apposita sede della centralina e che sia carica; non si possono ricaricare le batterie durante l'uso.

- Per accendere la centralina, controllare che il pulsante di emergenza non sia premuto, e qualora lo sia è necessario ruotarlo in senso orario per rilasciarlo ed attivare la centralina stessa.
- Premere il tasto 1 per incrementare l'altezza del piano di lavaggio;
- Premere il tasto 2 per decrementare l'altezza del piano di lavaggio;
- Premere il tasto 3 per incrementare l'inclinazione del piano di lavaggio (solo BI110);
- Premere il tasto 4 per decrementare l'inclinazione del piano di lavaggio (solo BI110).

(BI110) (BI111)

Fig. 5

**Stop di emergenza:** Sulla centralina è presente un pulsante rosso "STOP" che se premuto disattiva immediatamente tutti i comandi.



Per ripristinare il funzionamento ruotare in senso orario il tasto rosso e farlo riscattare in fuori.

### 9.3 Modalità d'uso modello ELETTRICO BI200



Prima di ogni uso verificare che la batteria sia correttamente inserita nell'apposita sede della centralina e che sia carica, non si possono ricaricare le batterie durante l'uso. Per accendere la barella premere il tasto "ON" presente sulla centralina per circa due secondi, per spegnerla premere il tasto "OFF" per circa 4 secondi.

Fig. 8



- Premere il tasto 1 per incrementare l'altezza del piano di lavaggio;
- Premere il tasto 2 per decrementare l'altezza del piano di lavaggio;
- Premere il tasto 3 per incrementare l'inclinazione del piano di lavaggio;
- Premere il tasto 4 per decrementare l'inclinazione del piano di lavaggio.

Fig. 9

### 9.4 Come ricaricare le batterie BI110-BI111

**Note:** Assicurarsi che il pulsante rosso di emergenza "STOP" non sia premuto e che quindi la centralina sia attiva. Per fare ciò ruotare e tirare verso se stessi il bottone ROSSO.

#### Indicazione dello stato di carica della batteria

È presente un indicatore a 3 led per lo stato di carica della batteria. Questo indicatore è situato sul telecomando. Tre led accesi indicano una carica completa della batteria, mentre un solo led acceso indica che la batteria è scarica e dobbiamo provvedere a ricaricarla.

#### Come ricaricare le batterie

- Collegare il cavetto di ricarica della batteria alla presa di rete e quindi all'ingresso della centralina dedicato
- Sul telecomando è presente un indicatore di carica della batteria che lampeggia durante la fase di carica; una volta che tutti e tre i led sono accesi con luce fissa, la batteria è completamente carica.
- Prima di procedere con l'uso del dispositivo ricordarsi di scollegare sempre il cavo di ricarica delle batterie!
- Caricare le batterie per almeno 6 ore prima di utilizzare il dispositivo



Fig. 10a

### 9.5 Come ricaricare le batterie BI200



- Collegare l'adattatore alla presa di rete e quindi all'ingresso della centralina (FINO IN FONDO CON FORZA) dopo aver tolto il relativo cappuccio di protezione.
- Sull'adattatore caricabatteria è presente un led che durante la fase di ricarica è di colore arancio. Carica la batteria fino a quando il led diventa di colore verde.
- Prima di procedere con l'uso della barella doccia ricordarsi di scollegare sempre l'adattatore per ricaricare le batterie.
- Caricare le batterie per almeno 6 ore prima di utilizzare la barella doccia.

Fig. 10b

### 9.6 Uso delle sponde laterali ribaltabili

Le sponde laterali ribaltabili sono dotate di un supporto a 3 posizioni con guida di sicurezza anti-sganciamento accidentale, che sostiene le sponde ribaltabili e ne permette la movimentazione ed il fissaggio sicuro e corretto nelle 3 posizioni previste.

Descrizione delle posizioni delle sponde e istruzioni per la loro movimentazione:

- Sponde in posizione alzata, con perno inserito nell'incavo interno (Fig.11 e 11a). Utilizzando entrambe le mani, sollevare la sponda per sbloccarla.
- Sponde in posizione inclinata, raggiunta sollevando lievemente le sponde e tirandole leggermente indietro, inserendo il perno nell'incavo esterno (Fig.12). Utilizzando entrambe le mani, sollevare la sponda per sbloccarla.



Fig. 11



Fig. 11a



Fig. 12

- Sponde in posizione abbassata, raggiunta sollevando lievemente le sponde e facendole ruotare in avanti fintantoché oltrepassando la guida di sicurezza sia possibile estrarre le sponde mediante un ulteriore sollevamento ruotandole all'indietro e accompagnando il movimento di rotazione in uscita dal gancio fino a raggiungere l'abbassamento completo evitando urti e bruschi movimenti.(Fig. 13, 14)



Fig. 13



Fig. 14

- Per richiudere la sponda effettuare le operazioni indicate sopra in sequenza inversa.

#### ATTENZIONE!



- Verificare sempre la corretta chiusura delle sponde attraverso il perno di blocco.
- Non gravare il peso dell'operatore sulle sponde.
- Non usare le sponde come supporto per il movimento del paziente.
- Movimentare sempre le sponde con 2 mani, e accertarsi sempre che i perni dei 2 lati della sponda procedano in parallelo, e mantengano la medesima posizione sia durante il movimento che a riposo, e che se alzate o inclinate entrambi i perni siano posizionati nel medesimo alloggiamento/incavo.



## 9.7 Uso delle ruote

### 9.7.1 Ruote con blocco direzionale e freno totale per BI100-BI110-BI180-BI200



- Premere il pedale fino ad avvertire il primo "click" per ottenere il blocco direzionale (utile per effettuare lunghi spostamenti rettilinei)
- Premere il pedale fino ad avvertire il secondo click per ottenere il blocco totale delle ruote
- Per una frenatura affidabile, bloccare totalmente le ruote su entrambi gli assi sella della barella

### 9.7.2 Ruote con freno totale integrato per BI101-BI111

- Premere il pedale sulla ruota fino ad avvertire il "click" per ottenere il freno totale della ruota
- Abbassare la levetta alzata durante la frenatura della ruota per togliere il freno e sbloccare la ruota



Ruota frenata



Ruota non frenata

## 10. MANUTENZIONE

Gli accessori della linea MOPEDIA by Moretti al momento dell'immissione in commercio sono controllati accuratamente e provvisti di marchio CE. Per la sicurezza del paziente e del medico si raccomanda di far controllare dal produttore o da un laboratorio autorizzato, almeno ogni 2 anni, l'idoneità all'uso del vostro prodotto. In caso di riparazione devono essere utilizzati soltanto ricambi ed accessori originali.

È estremamente importante che la barella doccia sia controllata prima ogni uso ed in particolare, controllare:

- Che tutte le viti e bulloni siano ben stretti.
- Che la barella doccia sia in grado di muoversi liberamente con i freni delle ruote non attivi.
- Che i freni delle ruote funzionino correttamente.

È molto importante verificare periodicamente che i perni di collegamento/snodi meccanici e relativi anelli di fermo presenti siano disposti correttamente.

Le parti meccaniche devono essere lubrificate con un goccio di olio al fine di favorire la scorrevolezza e la resistenza all'usura. In particolare prestare attenzione al dispositivo meccanico per l'elevazione/inclinazione del piano di lavaggio. Lubrificare come sopra indicato ogni due o tre mesi.

## 11. PULIZIA E DISINFEZIONE

### 11.1 Pulizia

Per pulire il prodotto, utilizzare esclusivamente un panno imbevuto di acqua ed asciugare con un panno pulito ed asciutto, o con acqua tiepida e sapone neutro.



#### ATTENZIONE!

Non usare sostanze abrasive, acidi, alcol, detersivi a base di cloro, disinfettanti ed acetone, perché tali sostanze provocano l'abrasione delle parti in plastica e l'arrugginimento delle superfici metalliche.

Il fabbricante non sarà responsabile per il danneggiamento causato dall'utilizzo di materiali che possano deteriorare la superficie del prodotto o da corrosivi chimici utilizzati durante la pulizia.

### 11.2 Disinfezione

Se necessario, effettuare la disinfezione del prodotto utilizzando un delicato detergente disinfettante.

## 12. CONDIZIONI DI SMALTIMENTO

In caso di smaltimento del dispositivo non usare mai i normali sistemi di conferimento dei rifiuti solidi urbani. Si raccomanda di smaltire il dispositivo attraverso le comuni isole ecologiche comunali per le previste operazioni di riciclo dei materiali utilizzati.



### 12.1 Avvertenze per il corretto smaltimento del prodotto ai sensi della direttiva europea 2012/19/UE

Alla fine della sua vita utile il prodotto non deve essere smaltito insieme ai rifiuti urbani. Può essere consegnato presso gli appositi centri di raccolta differenziata predisposti dalle amministrazioni comunali, oppure presso i rivenditori che forniscono questo servizio. Smaltire separatamente il prodotto consente di evitare possibili conseguenze negative per l'ambiente e per la salute derivanti da un suo smaltimento inadeguato e permette di recuperare i materiali di cui è composto al fine di ottenere un importante risparmio di energie e di risorse. Per rimarcare l'obbligo di smaltire separatamente le apparecchiature elettromedicali, sul prodotto è riportato il marchio del contenitore di spazzatura mobile sbarrato.

### 12.2 Trattamento delle batterie esauste (direttiva 2006/66/CE)

Il simbolo sul prodotto indica che le batterie non devono essere considerate come un normale rifiuto domestico. Assicurandovi che le batterie siano smaltite correttamente contribuisce a prevenire potenziali conseguenze negative per l'ambiente e per la salute che potrebbero altrimenti essere causate dal loro inadeguato smaltimento. Il riciclaggio dei materiali aiuta a conservare le risorse naturali. Conferire le batterie esauste presso i punti di raccolta indicati per il riciclo. Per informazioni più dettagliate circa lo smaltimento delle batterie esauste o del prodotto potete contattare il Comune, il servizio locale di smaltimento rifiuti oppure il negozio dove avete acquistato l'apparecchio.

## 13. DICHIARAZIONE DI COMPATIBILITÀ ELETTROMAGNETICA

Il dispositivo NEFTI è progettato per essere utilizzato nell'ambiente elettromagnetico specificato nelle tabelle che seguono. L'utilizzatore del dispositivo NEFTI deve assicurarsi che venga effettivamente utilizzato nelle condizioni specificate.

Tabella 1

Guida e dichiarazione del costruttore-emissioni elettromagnetiche		
Il dispositivo NEFTI è previsto per funzionare nell' ambiente elettromagnetico sotto specificato. Il cliente o l'utilizzatore del dispositivo deve garantire che esso venga usato in tale ambiente.		
Prove di emissione	Conformità	Ambiente elettromagnetico-guida
Emissioni RF CISPR 11	Gruppo 1	Il dispositivo NEFTI utilizza energia RF solo per il suo funzionamento interno e per la ricarica della batteria. Perciò le sue emissioni RF sono molto basse e verosimilmente non causano nessuna interferenza negli apparecchi elettronici vicini.
Emissioni RF CISPR 11	Classe B	Il dispositivo NEFTI è adatto per l'uso in tutti gli edifici, compresi gli edifici domestici e quelli direttamente collegati alla rete di alimentazione pubblica in bassa tensione che alimenta edifici destinati ad usi domestici.
Emissioni armoniche IEC 61000-3-2	Non applicabile	
Emissioni di fluttuazioni di tensione/ flicker IEC 61000-3-3	Conforme	

Tabella 2

Guida e dichiarazione del costruttore-emissioni elettromagnetiche			
Il dispositivo NEFTI è previsto per funzionare nell' ambiente elettromagnetico sotto specificato. Il cliente o l'utilizzatore del dispositivo deve garantire che esso venga usato in tale ambiente.			
Prove di immunità	Livello di prova IEC 60601	Livello di conformità	Ambiente elettromagnetico-guida
Scariche elettrostatiche (ESD) IEC 61000-4-2	± 6 kV a contatto ± 8 kV in aria	± 6 kV a contatto ± 8 kV in aria	Informazioni valide sia per l'uso del dispositivo che per la fase di ricarica della batteria. I pavimenti devono essere in legno, calcestruzzo o in ceramica. Se i pavimenti sono ricoperti di materiale sintetico, l'umidità relativa dovrebbe essere almeno del 30%.
Transitori/treni elettrici veloci IEC 61000-4-4	±2KV per linee di alimentazione di potenza ±1 kV per linee di ingresso/uscita	2KV per linee di alimentazione di potenza ±1 kV per linee di ingresso/uscita	La qualità della tensione di rete, per la ricarica della batteria, dovrebbe essere quella di un tipico ambiente commerciale o ospedaliero
Sovratensioni IEC 61000-4-5	1 kV modo differenziale ±2 KV modo comune	1 kV modo differenziale ±2 KV modo comune	La qualità della tensione di rete, per la ricarica della batteria, dovrebbe essere quella di un tipico ambiente commerciale o ospedaliero
Buchi di tensione, brevi interruzioni e variazioni della tensione sulle linee di ingresso dell'alimentazione. IEC 61000-4-11	<5% UT (>95% buco in UT) per 0,5 cicli 40% UT (60% buco in UT) per 5 cicli 70% UT (30% buco in UT) per 25 cicli <5% UT (>95% buco in UT) per 5 s.	<5% UT (>95% buco in UT) per 0,5 cicli 40% UT (60% buco in UT) per 5 cicli 70% UT (30% buco in UT) per 25 cicli <5% UT (>95% buco in UT) per 5 s.	La qualità della tensione di rete per la ricarica della batteria dovrebbe essere quella di un tipico ambiente commerciale o ospedaliero.
Campo magnetico frequenza di rete (50/60 Hz) IEC 61000-4-8	3 A/m	3 A/m	I campi magnetici a frequenza di rete dovrebbero avere livelli caratteristici di una località tipica in ambiente commerciale o ospedaliero. (Valido sia per l'uso del dispositivo che per la fase di ricarica della batteria).
Nota UT è la tensione di rete in c.a. prima dell'applicazione del livello di prova.			

Tabella 3


Guida e dichiarazione del costruttore-immunità elettromagnetica			
Il dispositivo NEFTI è previsto per funzionare nell' ambiente elettromagnetico sotto specificato. Il cliente o l'utilizzatore del dispositivo dovrebbe assicurarsi che esso venga utilizzato in tale ambiente. Garantire che esso venga usato in tale ambiente.			
Prove di immunità	Livello di prova IEC 60601	Livello di conformità	Ambiente elettromagnetico-guida
RF condotta IEC 61000-4-6	3 V eff. Da 150 KHz a 80 MHz	3 V eff.	<p>Gli apparecchi di comunicazione a RF portatili e mobili non dovrebbero essere usati vicino a nessuna parte di Nefti, compresi i cavi, eccetto quando rispettano le distanze di separazione raccomandate calcolate dall'equazione applicabile alla frequenza del trasmettitore</p> <p>Distanze di separazione raccomandate</p> $d = 1,2\sqrt{P}$ <p>da 80 MHz a 800 MHz</p> $d = 2,3\sqrt{P}$ <p>da 800 MHz a 2,5 GHz</p> $d = 7,7 \text{ m}$ <p>durante le operazioni di ricarica</p> <p>ove "P" è la potenza massima nominale d'uscita del trasmettitore in Watt (W) secondo il costruttore del trasmettitore e "d" è la distanza di separazione raccomandata in metri (m). L'intensità del campo dei trasmettitori a RF fissi, come determinato in un'indagine elettromagnetica del sito, potrebbe essere minore del livello di conformità in ciascun intervallo di frequenza. Si può verificare interferenza in prossimità di apparecchi contrassegnati dal seguente simbolo:</p> 
RF irradiata IEC 61000-4-3	3 V/m Da 80 MHz a 2,5 GHz	3 V/m	
<p>NOTA 1: A 80 MHz e 800 MHz si applica la distanza di separazione per l'intervallo di frequenza più alta.</p> <p>NOTA 2: Queste linee guida potrebbero non applicarsi in tutte le situazioni. La propagazione elettromagnetica è influenzata dall'assorbimento e dalla riflessione di strutture, oggetti e persone.</p>			
<p><sup>a</sup> Le intensità di campo per trasmettitori fissi, come le stazioni di base per i radiotelefoni (cellulari e cordless) e radiomobili terrestri, apparecchi per radioamatori, trasmettitori radio in AM e FM ed trasmettitori TV non possono essere previste teoricamente con precisione. Per stabilire un ambiente elettromagnetico causato da trasmettitori a RF fissi si dovrebbe considerare un'indagine elettromagnetica sul sito. Se l'intensità di campo misurata nel luogo in cui si usa Nefti supera il livello di conformità applicabile alla RF di cui sopra, si dovrebbe porre sotto osservazione il funzionamento normale di Nefti. Se si notano prestazioni anormali, possono essere necessarie misure aggiuntive, come un diverso orientamento o posizione de Nefti.</p> <p><sup>b</sup> Le intensità di campo su un intervallo di frequenze da 150 kHz a 80 MHz dovrebbero essere inferiori a 3 V/m.</p>			

Tabella 4

Distanze di separazione raccomandate tra apparecchi di radiocomunicazione portatili e mobili e NEFTI						
Il Dispositivo NEFTI è previsto per funzionare in un ambiente elettromagnetico in cui sono sotto controllo i disturbi irradiati RF. Il cliente o l'utilizzatore di NEFTI può contribuire a prevenire interferenze elettromagnetiche assicurando una distanza minima fra gli apparecchi di comunicazione mobili e portatili a RF (trasmettitori) ed il carica batterie di NEFTI durante la fase di carica e l'intero dispositivo NEFTI durante il suo funzionamento come sotto raccomandato, in relazione alla potenza di uscita massima degli apparecchi di radiocomunicazione						
Prove	Distanza di separazione in relazione alla frequenza del trasmettitore m					
Potenza nominale di uscita massima del trasmettitore W	Per la fase di ricarica della batteria	Durante l'utilizzo di NEFTI	Per la fase di ricarica della batteria	Durante l'utilizzo di NEFTI	Per la fase di ricarica della batteria	Durante l'utilizzo di NEFTI
	da 150 kHz a 80 MHz $d = 1,2\sqrt{P}$	da 150 kHz a 80 MHz $d = 1,2\sqrt{P}$	da 80 kHz a 800 MHz $d = 1,2\sqrt{P}$	da 80 kHz a 800 MHz $d = 1,2\sqrt{P}$	da 800 kHz a 2,5 GHz $d = 1,2\sqrt{P}$	da 800 kHz a 2,5 GHz $d = 1,2\sqrt{P}$
0,01	0,12	0,12	0,12	0,12	0,23	0,23
0,1	0,38	0,38	0,38	0,38	0,73	0,73
1	1,2	1,2	1,2	1,2	2,3	2,3
10	3,8	3,8	3,8	3,8	7,3	7,3
100	12	12	12	12	23	23
Per i trasmettitori con potenza nominale massima di uscita non riportata, la distanza di separazione raccomandata d, in metri (m), può essere calcolata usando l'equazione applicabile alla frequenza del trasmettitore, ove P è la massima potenza nominale d'uscita del trasmettitore, in watt (W), secondo il fabbricante del trasmettitore. NOTA 1: A 80 MHz e 800 MHz si applica la distanza di separazione per l'intervallo di frequenza più alto. NOTA 2: Queste linee guida potrebbero non applicarsi in tutte le situazioni. La propagazione elettromagnetica è influenzata dall'assorbimento e dalla riflessione di strutture, oggetti e persone						

#### 14. PARTI DI RICAMBIO E ACCESSORI

Per le parti di ricambio e gli accessori fare sempre riferimento al catalogo Master MORETTI.

UTILIZZARE SOLO ACCESSORI ORIGINALI MORETTI. IN CASO DIVERSO SI DECLINA OGNI RESPONSABILITÀ SU INCIDENTI CAUSATI DA UN UTILIZZO IMPROPRIO

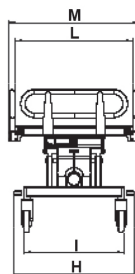
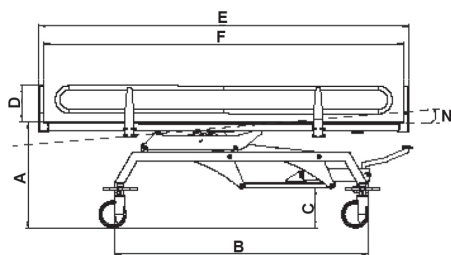
#### 15. CARATTERISTICHE TECNICHE

##### 15.1 Specifiche tecniche generali

- Struttura in acciaio verniciato a polvere con trattamento anti-ruggine
- Ruote orientabili con freno e blocco rotazionale comandabili con pedali laterali per ciascun asse per BI100-BI110-BI180-BI200
- Ruote orientabili con freno totale su ciascuna ruota per BI101-BI111
- Meccanismo di elevazione del piano di lavaggio
- Meccanismo di inclinazione del piano di lavaggio (solo BI100-BI110-BI180-BI200)
- Sponde ribaltabili di 180° a tre posizioni
- Telo di lavaggio impermeabile in pvc imbottito con sponda h. 25cm
- Tubo di scarico flessibile da 1,5m di lunghezza
- Rispetto della EN ISO 12182 e UNI EN ISO 21856
- PORTATA MASSIMA di 180 kg (acqua inclusa) BI100-BI101-BI180
- PORTATA MASSIMA di 200 kg (acqua inclusa) BI110-BI111
- PORTATA MASSIMA di 325 kg (acqua inclusa) BI200

## 15.2 Caratteristiche tecniche barella idraulica NEFTI B100

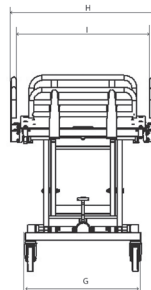
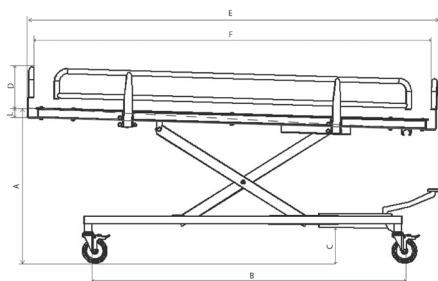
## Dimensioni e peso




Misure in CM		
A	B	C
59-93	141	23
D	E	F
20	206	200*
H	I	L
67	56	66*
M	N	
73	0°-5°	180 Kg

## 15.3 Caratteristiche tecniche barella idraulica NEFTI B1101

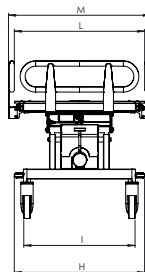
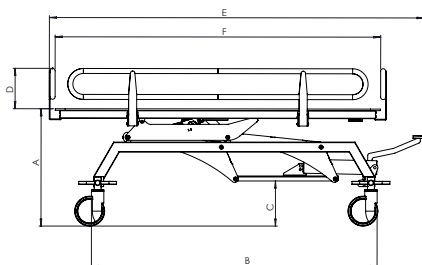
## Dimensioni e peso



Misure in CM		
A	B	C
60-90	160	20
D	E	F
20	206	200*
G	H	I
59	73	66*
L	-	
2,5°	-	180 Kg

## 15.4 Caratteristiche tecniche barella elettrica NEFTI B1110

## Dimensioni e peso

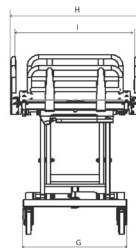
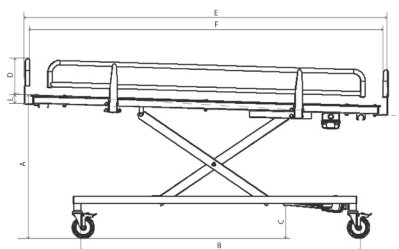


Misure in CM		
A	B	C
59-99	141	16
D	E	F
20	206	200*
H	I	L
67	56	66*
M	N	
73	0°-5°	200 Kg

\* Misura interna struttura sponde con telo non installato

15.5 Caratteristiche tecniche barella elettrica NEFTI BI111

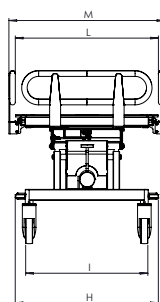
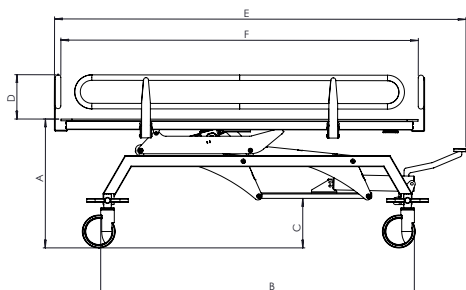
Dimensioni e peso



Misure in CM		
A	B	C
59-94	160	15
D	E	F
20	206	200*
G	H	I
59	73	66*
L	-	
2,5°	-	200 Kg

15.6 Caratteristiche tecniche barella pediatrica idraulica NEFTI SMALL BI180

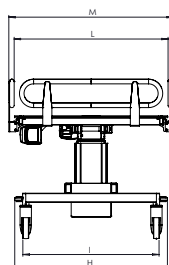
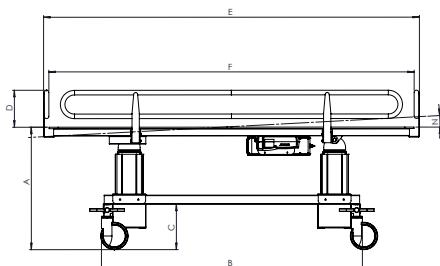
Dimensioni e peso



Misure in CM		
A	B	C
65-91	141	23
D	E	F
20	170	165*
H	I	L
67	56	66*
M	N	
73	0°-5°	180 Kg

15.7 Caratteristiche tecniche barella bariatrica elettrica NEFTI BIG BI200

Dimensioni e peso



Misure in CM		
A	B	C
65-94	143,5	23
D	E	F
20	206	200*
H	I	L
84,5	75	86*
M	N	
91	0°-7°	325 Kg

\* Misura interna struttura sponde con telo non installato

## 16. GARANZIA

Tutti i prodotti Moretti sono garantiti da difetti di materiale o fabbricazione per un periodo di 2 (due) anni dalla data di vendita del prodotto, salvo eventuali esclusioni e limitazioni specificate di seguito. Questa garanzia non è valida in caso di uso improprio, abuso o modifica del prodotto e per la mancata aderenza alle istruzioni per l'uso. La corretta destinazione d'uso del prodotto è indicata nel manuale d'uso. Moretti non è responsabile di danni risultanti, di lesioni personali o quant'altro causato o relativo all'installazione e/o all'uso dell'apparecchiatura non scrupolosamente conforme alle istruzioni riportate nei manuali per l'installazione, il montaggio e l'uso. Moretti non garantisce i prodotti Moretti contro danni o difetti nelle seguenti condizioni: calamità naturali, operazioni di manutenzione o riparazione non autorizzate, danni derivanti da problemi dell'alimentazione elettrica (dove prevista), utilizzo di parti o componenti non forniti da Moretti, mancata aderenza alle linee guida e istruzioni per l'uso, modifiche non autorizzate, danni di spedizione (diversa dalla spedizione originale da Moretti), oppure dalla mancata esecuzione della manutenzione così come indicato nel manuale. Non sono coperti da questa garanzia componenti usurabili se il danno è da imputarsi al normale utilizzo del prodotto.

### 16.1 Garanzia delle batterie ricaricabili (se previste)

Le batterie originali e quelle di ricambio sono coperte da una garanzia di 90 (novanta) giorni in relazione alle prestazioni e di 6 (sei) mesi in relazione a difetti di costruzione o secondo quanto richiesto dalle norme di legge. Se si lasciano inutilizzate per più di tre mesi consecutivi batterie completamente cariche, la garanzia viene automaticamente annullata. Se si lasciano inutilizzate per più di tre giorni consecutivi batterie completamente scariche, la garanzia viene automaticamente annullata.

## 17. RIPARAZIONI

### Riparazione in garanzia

Nel caso in cui un prodotto Moretti presenti difetti di materiale o fabbricazione durante il periodo di garanzia, Moretti valuterà con il cliente se il difetto del prodotto è coperto dalla garanzia. Moretti, a sua insindacabile discrezione, può sostituire o riparare l'articolo in garanzia, presso un rivenditore Moretti specificato o presso la propria sede. I costi della manodopera relativi alla riparazione del prodotto possono essere a carico di Moretti se si determina che la riparazione ricade nell'ambito della garanzia. Una riparazione o sostituzione non rinnova né proroga la garanzia.

### Riparazione di un prodotto non coperto dalla garanzia

Si può restituire, affinché sia riparato, un prodotto non coperto dalla garanzia solo dopo aver ricevuto autorizzazione preventiva dal servizio clienti Moretti. I costi della manodopera e di spedizione relativi a una riparazione non coperta dalla garanzia saranno completamente a carico del cliente o del rivenditore. Le riparazioni su prodotti non coperti dalla garanzia sono garantite per 6 (sei) mesi, a decorrere dal giorno in cui si riceve il prodotto riparato.

### Prodotto non difettoso

Il cliente sarà avvisato se, dopo avere esaminato e provato un prodotto restituito, Moretti conclude che il prodotto non è difettoso. Il prodotto sarà restituito al cliente e saranno a suo carico i costi di spedizione dovuti alla restituzione.

## 18. RICAMBI

I ricambi originali Moretti sono garantiti per 6 (sei) mesi a decorrere dal giorno in cui si riceve il ricambio.

## 19. CLAUSOLE ESONERATIVE

Salvo quanto specificato espressamente in questa garanzia ed entro i limiti di legge, Moretti non offre nessun'altra dichiarazione, garanzia o condizione, espressa o implicita, comprese eventuali dichiarazioni, garanzie o condizioni di commerciabilità, idoneità per uno scopo particolare, non violazione e non interferenza. Moretti non garantisce che l'uso del prodotto Moretti sarà ininterrotto o senza errori. La durata di eventuali garanzie implicite che possano essere imposte dalle norme di legge è limitata al periodo di garanzia, nei limiti delle norme di legge. Alcuni stati o paesi non permettono limitazioni sulla durata di una garanzia implicita oppure l'esclusione o la limitazione di danni accidentali o indiretti in relazione a prodotti per i consumatori. In tali stati o paesi, alcune esclusioni o limitazioni di questa garanzia possono non applicarsi all'utente. La presente garanzia è soggetta a variazioni senza preavviso.





**CERTIFICATO DI GARANZIA**

**Prodotto** \_\_\_\_\_

**Acquistato in data** \_\_\_\_\_

**Rivenditore** \_\_\_\_\_

**Via** \_\_\_\_\_ **Località** \_\_\_\_\_

**Venduto a** \_\_\_\_\_

**Via** \_\_\_\_\_ **Località** \_\_\_\_\_



**MORETTI S.P.A.**

Via Bruxelles, 3 - Melegnano 52022 Cavriglia (Arezzo) Tel. +39 055 96 21 11

[www.morettispa.com](http://www.morettispa.com) email: [info@morettispa.com](mailto:info@morettispa.com)

**MADE IN ITALY**





**MOPEDIA®**

MA B1100\_B1101\_B1110\_B1111\_B1180\_B1200 06 A\_ENG\_05 2024

**SHOWER TROLLEYS NEFTI**

---

**INSTRUCTION MANUAL**

ENGLISH

## INDICE

<b>1. CODES.....</b>	<b>PAG.3</b>
<b>2. INTRODUCTION.....</b>	<b>PAG.3</b>
<b>3. INTENDED USE.....</b>	<b>PAG.3</b>
<b>4. DECLARATION OF CONFORMITY EU.....</b>	<b>pag.3</b>
4.1 Reference Standards and Directives.....	pag. 3
<b>WARNING!.....</b>	<b>PAG.3</b>
<b>5. AVVERTENZE GENERALI.....</b>	<b>PAG.4</b>
<b>6. SYMBOLS.....</b>	<b>PAG.4</b>
<b>7. GENERAL DESCRIPTION.....</b>	<b>PAG.5</b>
<b>8. BEFORE EACH USE.....</b>	<b>PAG.6</b>
<b>9. USE MODE.....</b>	<b>PAG.6</b>
9.1 Mode of use for HYDRAULIC models BI100-BI101-BI180.....	pag. 6
9.2 Mode of use for ELECTRIC models BI110, BI111.....	pag. 6
9.3 Mode of use for ELECTRIC model BI200.....	pag. 7
9.4 How recharge the batteries BI110-BI111.....	pag. 7
9.5 How recharge the batteries BI200.....	pag. 8
9.6 Use of folding siderails.....	pag. 8
9.7 Use of wheels.....	pag. 9
9.7.1 Use of wheels with directional/total lock for BI100-BI110-BI180-BI200.....	pag.9
9.7.2 Wheels with integrated total lock for BI101-BI111.....	pag.9
<b>10. MAINTENANCE.....</b>	<b>PAG.9</b>
<b>11. CLEANING AND DISINFECTION.....</b>	<b>PAG.9</b>
11.1 Cleaning.....	pag. 9
11.2 Disinfection.....	pag. 9
<b>12. DISPOSAL TERMS.....</b>	<b>PAG.10</b>
12.1 Warnings for the proper disposal of the product, as required by the European Directive 2012/19/UE.....	pag. 10
<b>13. DECLARATION OF ELECTROMAGNETIC COMPATIBILITY.....</b>	<b>pag.10</b>
<b>14. SPARE PARTS.....</b>	<b>PAG.13</b>
<b>15. TECHNICAL SPECIFICATIONS.....</b>	<b>PAG.13</b>
15.1 General specifications.....	pag. 13
15.2 General specifications for hydraulic trolley NEFTI B100.....	pag. 14
15.3 General specifications for hydraulic trolley NEFTI BI101.....	pag. 14
15.5 General specifications for electric trolley NEFTI BI111.....	pag. 15
15.6 General specifications for pediatric hydraulic trolley NEFTI SMALL BI180.....	pag. 15
15.7 General specifications for bariatric electric trolley NEFTI BIG BI200.....	pag. 15
<b>16. WARRANTY.....</b>	<b>PAG.16</b>
16.1 Warranty of recyclable batteries.....	pag. 16
<b>17. REPAIRS.....</b>	<b>PAG.16</b>
<b>18. SPARE PARTS.....</b>	<b>PAG.16</b>
<b>19. NON-LIABILITY CLAUSE.....</b>	<b>PAG.16</b>



I Class Medical Device

 REGULATION (EU) 2017/745 OF THE EUROPEAN PARLIAMENT AND OF THE COUNCIL  
 of 5 April 2017 concerning medical devices

## 1. CODES

- BI100** Shower trolley **NEFTI HYDRAULIC**, max weight (water included) 180 kg  
**BI101** Shower trolley **NEFTI SLIM HYDRAULIC**, fixed-tilt table, max weight (water included) 180 kg  
**BI110** Shower trolley **NEFTI ELECTRIC**, max weight (water included) 200 kg  
**BI111** Shower trolley **NEFTI SLIM ELECTRIC**, fixed-tilt table, max weight (water included) 200 kg  
**BI180** Shower trolley pediatric **NEFTI SMALL HYDRAULIC**, max weight (water included) 180 kg  
**BI200** Shower trolley pediatric **NEFTI BIG ELECTRIC**, max weight (water included) 325 kg

## 2. INTRODUCTION

Their design and quality ensure the maximum comfort, safety and reliability. **MOPEDIA** shower trolleys **Nefti by Moretti S.p.A** are designed and manufactured to meet all your needs for a practical, correct and safe use. This manual contains small suggestions for proper use of the device you have chosen and valuable advice for your security. You may read the complete manual before using the shower trolley. In case of doubts please contact your dealer, who will help and advice you properly.

## 3. INTENDED USE

**MOPEDIA** shower trolleys **Nefti by Moretti S.p.A** are intended for patients care during washing/showering with table in horizontal or inclined position, with the help of an assistant that operates commands and executes the washing operations. It cannot be used by a single person.

### WARNING!



- Do not use the product for a purpose not indicated in this manual
- Moretti S.p.A declines all responsibilities for any consequences resulting from an incorrect use of this product and from unauthorized alteration to the frame of the product
- The manufacturer reserves the right to change the information contained in this document without previous notice

## 4. DECLARATION OF CONFORMITY EU

Moretti S.p.A. declares under its sole responsibility that the product made and traded by Moretti S.p.A. and belonging to the group of SHOWER TROLLEYS complies with the provisions of the regulation 2017/745 on MEDICAL DEVICES of 5 April 2017. For this purpose, Moretti S.p.A. guarantees and declares under its sole responsibility what follows:

1. The devices satisfy the requirements of general safety and performance requested by the Annex I of regulation 2017/745 as laid down by the Annex IV of the above mentioned regulation.
2. The devices ARE NOT MEASURING INSTRUMENTS.
3. The devices ARE NOT MADE FOR CLINICAL TESTS.
4. The devices are packed in NON-STERILE BOX.
5. The devices belong to class I in accordance with the provisions of Annex VIII of the above mentioned regulation
6. Moretti S.p.A. provides to the Competent Authorities the technical documentation to prove the conformity to the 2017/745 regulation, for at least 10 years from the last lot production.

**Note:** Complete product codes, the manufacturer registration code (SRN), the UDI-DI code and any references to used regulations are included in the EU declaration of conformity that Moretti S.p.A. releases and makes available through its channels.

### 4.1 Reference Standards and Directives

- To guarantee safety standards for users, Moretti S.P.A. tests and complies with the standards:
- EN 12182 (Products intended to assist people with disabilities)
  - EN ISO 21856 (Technical aids for the disabled - General requirements and test methods)

## 5. AVVERTENZE GENERALI



### WARNING!

- Always pay close attention of moving parts that could cause arms entrapment limbs and injuries
- If there are injuries on the skin, it is recommended to protect the exposed part

- Always check the presence of damage to the structure that could compromise the proper safe operation of the product
- For the correct use of the device, please refer to the present manual, giving particular attention to the maintenance and warnings before each use
- For the correct use of the device, consult your doctor or therapist
- Maintain the product packed away from heat sources because the packaging is made of carton
- The service life of the device is determined by wear of parts not repairable and/or replaceable
- Always pay attention to the presence of children
- Do not exceed the weight limit, washing water included
- Do not open the sides, neither during the transport nor during the patient washing
- Do not clean with aggressive products such as ammonia, bleach, acids and abrasive detergents
- Do not load the patient weight on the sides of the bathing plane
- MOPEDIA shower trolleys by Nefti must be used only by properly informed medical staff
- Set the trolley in horizontal position before let a patient sit on/go down
- The user and/or the patient will have to report any serious accident that have occurred related the device to the manufacturer and appropriate authority of the State which the user and/or patient belongs to.

## 6. SYMBOLS



Product code



Unique Device Identification



CE mark



Manufacturer



Batch Lot



Serial Number



Read the instruction manual



Medical Device



Conditions of disposal



Attention, should read the instructions



Production dates



Product disposal according to directive CE/19/2012



Protection against dust and water splashes



B Type



Max loading weight

7. GENERAL DESCRIPTION

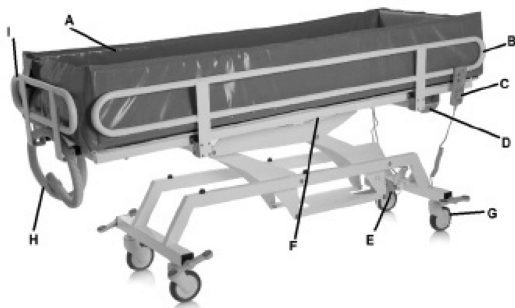


Fig. 1 (photo for illustration purposes for Code BI100-BI110-BI180)



Fig. 2 (photo for illustration purposes for Code BI200)



Fig. 3 (photo for illustration purposes for Code BI101-BI111)

- A. Washing sheet
- B. 180° foldable side rail
- C. Motor unit remote control (only for BI110-BI111-BI200)
- D. Control unit with battery (only for BI110-BI111-BI200)
- E. Lifting motor unit of bathing plan (hydraulic BI100-BI101-BI180, electric BI110-BI111)
- F. Wash table inclination actuator (gas spring BI100-BI180, electric BI110)
- G. Wheels (with brake and directional lock controlled via side pedals for BI100-BI110-BI180-BI200; with wheel brake for BI101-BI111)
- H. Drainage pipe
- I. Head/foot side locked rail
- J. Column actuators for elevation and inclination of the bathing plan (BI200)

**8. BEFORE EACH USE**

- Always check the correct closing of the lateral containment sides. In case it is not possible to close the sides the product must not be used.
- Before washing or transferring the patient, check that the wheels are braked and the side rails raised.
- During the transfer, avoid passing obstacles that could cause an overturning.

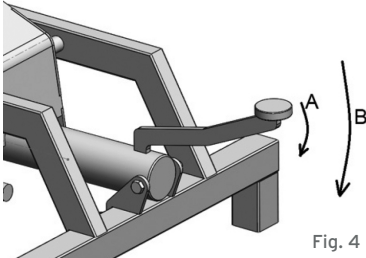


**WARNING!**

Always check that the washcloth and drain hose are in good condition; damage due to wear and tear can cause water leakage during washing.

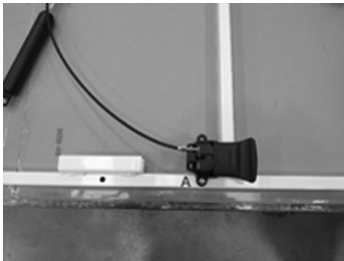
**9. USE MODE**

**9.1 Mode of use for HYDRAULIC models B1100-B1101-B1180**



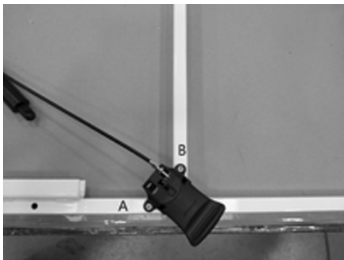
For all hydraulic models: To raise the stretcher bed, press the elevation pedal repeatedly as in Fig. 4 (ref A), to lower the bed press the elevation pedal fully down (ref B).

Fig. 4



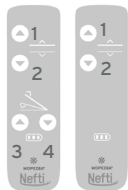
For B1100-B1180 models only: To adjust the inclination of the wash table, release the gas spring via the lever in the centre of the wash table and perform the inclination (do this operation without the load on the trolley).

Unscrew the screw (A) visible in the photo, turn the handle clockwise and remove the screw (initially covered by the handle) from the corresponding hole.



Position the handle so that the holes (on the handle and on the plane) match and then tighten the screws (A and B) moderately (so as not to compromise the handle structure).

**9.2 Mode of use for ELECTRIC models B1110, B1111**



Before each use, check that the battery is correctly inserted in the battery compartment of the control unit and that it is charged; batteries cannot be recharged during use.

- To switch on the control unit, check that the emergency button is not pressed, and if it is, turn it clockwise to release it and activate the control unit.
- Press button 1 to increase the height of the washing surface;
- Press button 2 to decrease the height of the wash table;
- Press button 3 to increase the inclination of the wash table (only B1110);
- Press button 4 to decrease the inclination of the wash table (only B1110).

(B1110) (B1111)

Fig. 5



Emergency stop: There is a red "STOP" button on the control unit which, if pressed, immediately deactivates all controls.



To restore operation, turn the red button clockwise and out again.

### 9.3 Mode of use for ELECTRIC model BI200



Before each use, check that the battery is correctly inserted in the battery compartment of the control unit and that it is charged; batteries cannot be recharged during use. To turn the stretcher on press the 'ON' button on the control unit for approximately two seconds, to turn it off press the 'OFF' button for approximately 4 seconds.

Fig. 8



- Press key 1 to increase the height of the wash table;
- Press key 2 to decrease the height of the wash table;
- Press key 3 to increase the inclination of the wash table;
- Press key 4 to decrease the inclination of the wash table.

Fig. 9

### 9.4 How recharge the batteries BI110-BI111

**Notes:** Make sure that the red emergency "STOP" button is not pressed and that the control unit is therefore active. To do this, turn and pull the RED button towards yourself.

#### Indication of the battery state of charge

There is a 3-Led indicator for the battery state of charge. This indicator is placed on the remote control. 3 Leds on indicate a complete charge of the battery, whereas one just Led on indicates the battery is out of power and needs to be charged.

#### Recharging Batteries

- Connect the charging cable to the main socket and then to the socket on the control unit
- On the remote control there is a battery charge indicator which flashes during the charging phase; once all three LEDs are lit steadily, the battery is fully charged
- Before activating the shower trolley again, make sure to disconnect the battery charger cable
- Charge the batteries for at least 6 hours before using the device



Fig. 10a

### 9.5 How recharge the batteries BI200



- Connect the adaptor to the mains socket and then to the input of the control unit (UNTIL FULLY) after having removed its protective cap.
- On the charger adapter there is a LED which is orange during the charging phase. Charge the battery until the led turns green.
- Before using the shower stretcher always remember to disconnect the adapter to recharge the batteries.
- Charge the batteries for at least 6 hours before using the shower stretcher.

Fig. 10b

### 9.6 Use of folding siderails

The folding side rails are equipped with a 3-position support with a safety guide against accidental release, which supports the folding sides and allows them to be securely and correctly fixed in the 3 foreseen positions. Description of sides positions and instructions for their handling:

- Side panels in raised position, with pins inserted in the "internal" notch (Fig.11 e 11a). Slightly lift the side rails using both hands to unlock.
- Side rails in an inclined position, reached by slightly lifting the side rails and pulling them slightly backwards, inserting the pins in the "external" notch (Fig.12). Slightly lift the side rails using both hands to unlock.



Fig. 11



Fig. 11a



Fig. 12

- Side rails in lowered position, reached by slightly lifting the side rails and making them rotate forward until, when passing the safety guide, it is possible to extract the side rails by further lifting by rotating them backwards and accompanying the rotation movement out of the support until reaching the complete lowering avoiding shocks and sudden movements (Fig. 13, 14)

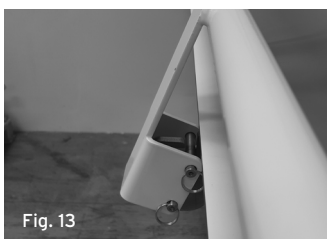


Fig. 13



Fig. 14

- To close the side panel, carry out the operations indicated above in reverse order.

#### WARNING!



- Always check the correct closing of the sides through the locking pin.
- The operator shall not lean with his weight on the sides.
- Do not use the sides as a support for the patient's movement.
- Always move the side rail with 2 hands, and always make sure that pins of the 2 sides proceed in parallel, and maintain the same position both during movement and at rest, (for left and right brackets) and that if raised or tilted both pins are positioned in the same notch.

## 9.7 Use of wheels

### 9.7.1 Use of wheels with directional/total lock for BI100-BI110-BI180-BI200



- Press the pedal until you hear the first “click” to obtain the directional lock (for long and straight transfers)
- Press the pedal until you hear the second “click” to obtain the total lock of wheels
- For a reliable braking, totally lock the wheels on both the axes of the trolley.

### 9.7.2 Wheels with integrated total lock for BI101-BI111

- Press the pedal on the wheel until you hear the “click” to obtain full wheel braking
- Lower the raised lever during wheel braking to release the brake and release the wheel



Braked wheel



Free wheel

## 10. MAINTENANCE

When Mopedia by Moretti accessories are placed in commerce they are carefully checked and provided of CE brand. For patient and doctor safety we recommend that the eligibility of your device must be checked, at least every 2 years ,by the producer or by an authorized laboratory. In case of repair must be used only original spare part and original accessories.

- Is very important that the shower trolley is checked before every use. In particular we please to check that all screws and bolts are well tightened.
- Is important that the shower trolley can move freely with the wheels brakes deactivated
- For a correct use verify the wheels brakes.
- Is very important to verify periodically that the connecting pins/mechanical joints and relative blocking rings are well placed.
- The mechanic parts must be lubricated with oil to help the fluidity and wearing resistance. Keep close attention to the lifting/tilting mechanic device of the washing plan. Lubricate as indicated above every 2 or 3 months.

## 11. CLEANING AND DISINFECTION

### 11.1 Cleaning

To clean the product, only use a cloth soaked in water and dry with a clean cloth and dry, or with warm water and neutral soap.



#### **WARNING!**

Do not use abrasive substances, acids, alcohol, chlorine-based cleaners, disinfectants and acetone to clean the trolley, because these can cause abrasions of plastic parts and rusting of metallic areas.

The manufacturer won't be responsible for damages caused by usage of materials that can corrode the areas of the product or chemical corrosive during cleaning.

### 11.2 Disinfection

If needed, perform the sanitization with a mild disinfectant detergent.

## 12. DISPOSAL TERMS

In case of device disposal never use an urban rubbish container. It is recommended to dispose the device through the common municipal ecological islands.

### 12.1 Warnings for the proper disposal of the product, as required by the European Directive 2012/19/UE

At the end of its service life, the product must not be disposed of together with normal municipal waste. It must be delivered to the municipal sorted waste collection centre or to the resellers, in case they provide for this service. Sorted waste disposal reduces the environmental and health consequences of an improper disposal. Furthermore, the materials which make up the product may be recycled, thus resulting in energy and resource savings. In order to highlight the compulsory sorted disposal of the electro-medical equipment, the product itself bears the barred bin symbol.

### 12.2 Treatment of dead batteries (Directive 2006/66/CE)

The symbol on the product indicates that the batteries must not be treated like common household waste. Make sure the batteries are properly disposed; this prevents the possible environmental and health consequences of an improper disposal. Recycling helps to preserve natural resources. Deliver dead batteries to a proper recycling centre. For more detailed information regarding the disposal of dead batteries or of the product itself, please contact the municipality, the local waste disposal centre or the reseller from whom you purchased the device.

## 13. DECLARATION OF ELECTROMAGNETIC COMPATIBILITY

The NEFTI shower trolley device is designed for use in the electromagnetic conditions specified in the following tables. The NEFTI device user must be sure that these conditions, during the usage, are real.

Table 1

Manufacturer's guide and declaration - electromagnetic emissions		
The NEFTI device is intended to be used in the following electromagnetic conditions. The client or user must ensure that it is used in these conditions		
Emission tests	Conformity	Electromagnetic environment - guide
RF emissions CISPR 11	Group 1	The NEFTI device uses RF energy only for charging the battery. Its RF emissions are therefore very low and in all likelihood do not interfere with nearby electronic equipment.
RF emissions CISPR 11	Class B	The NEFTI device is intended to be used in all buildings, including the home and buildings connected directly to the low voltage public power grid for residential applications.
Harmonic emissions IEC 61000-3-2	N/A	
Voltage fluctuation/flicker emissions IEC 61000-3-3	Conforming	

Table 2

Manufacturer's guide and declaration - electromagnetic emissions			
The NEFTI device is intended to be used in the following electromagnetic conditions. The client or user must ensure that it is used in these conditions.			
Immunity tests	Test level IEC 60601	Conformity level	Electromagnetic environment - guide
Electrostatic discharge (ESD) IEC 61000-4-2	± 6 kV contact ± 8 kV air	± 6 kV contact ± 8 kV air	Information for using the device and charging the battery. The floor must be wood, concrete or ceramic. If the floor is covered with a synthetic material, the relative humidity must be at least 30%
Electrical fast transient/burst IEC 61000-4-4	± 2KV for power lines ± 1 kV for I/O lines	2KV for power lines ± 1 kV for I/O lines	The quality of the mains supply must be that of a typical commercial hospital when charging the battery
Surge IEC 61000-4-5	1 kV differential mode ± 2 KV common mode	1 kV differential mode ± 2 KV common mode	The quality of the mains supply must be that of a typical commercial or hospital when charging the battery
Voltage drop outs, brief interruptions and variations of voltage on the power supply lines. IEC 61000-4-11	<5% UT (>95% UT drop out) for 0.5 cycles 40% UT (60% UT drop out) for 5 cycles 70% UT (30% UT drop out) for 25 cycles <5% UT (>95% UT drop out) for 5 s	<5% UT (>95% UT drop out) for 0.5 cycles 40% UT (60% UT drop out) for 5 cycles 70% UT (30% UT drop out) for 25 cycles <5% UT (>95% UT drop out) for 5 s	The quality of the mains supply must be that of a typical commercial hospital when charging the battery.
Mains frequency magnetic field (50/60 Hz) IEC 61000-4-8	3 A/m	3 A/m	Power frequency magnetic fields should be at levels characteristic of a typical location in a typical commercial or hospital environment. (Applies both to using the device and charging the battery).
Note: UT is the AC mains voltage prior to application of the test level.			

Table 3


Manufacturer's guide and declaration - electromagnetic immunity			
The NEFTI device is intended to be used in the following electromagnetic conditions. The client or user must ensure that it is used in these conditions. Make sure it is used in these conditions.			
Immunity tests	Test level IEC 60601	Conformity level	Electromagnetic environment - guide
conducted RF IEC 61000-4-6	3 V eff. From 150 KHz to 80 MHz	3 V eff.	Portable and mobile RF communications equipment should be used no closer to any part of the [equipment or system], including cables, than the recommended separation distance calculated from the equation applicable to the frequency of the transmitter.  Recommended separation distance: $d = 1,2\sqrt{P}$ from 80 MHz to 800 Mhz $d = 2,3\sqrt{P}$ from 800 MHz to 2,5 GHz $d = 7,7$ m during recharge operation  where "P" is the maximum output power rating of the transmitter in watts (W) according to the transmitter manufacturer and "d" is the recommended separation distance in metres (m). Fields strengths from fixed RF transmitters, as determined by an electromagnetic site survey, should be less than the compliance level in each frequency range. Interference may occur in the vicinity of equipment marked with the following symbol:  
radiated RF IEC 61000-4-3	3 V/m From 80 MHz to 2.5 GHz	3 V/m	
<p><b>NOTE 1:</b> At 80 MHz and 800 MHz, apply the separation distance for the higher frequency band.</p> <p><b>NOTE 2:</b> These guidelines may not apply in all situations. Electromagnetic propagation is affected by absorption and reflection from structures, objects and people.</p>			
<p>The intensity of the field for fixed transmitters, such as base stations for radio-telephones (cellulars and cordless) and terrestrial mobile radios, amateur radio equipment, AM and FM radio transmitters and TV transmitters may not be known precisely in theory. To establish an electromagnetic environment caused by fixed RF transmitters, one must run an on-site electromagnetic inspection. If the field intensity measured in the place in which the Nefti is used exceeds the RF level of conformity indicated above, the function of the Nefti must be monitored. If abnormalities are observed, supplementary measures may be necessary, such as re-orientation or repositioning.</p> <p><sup>b</sup> The field intensity over the frequency range from 150 kHz to 80 MHz should be less than 3 V/m.</p>			

Table 4

Recommended separation distances between portable and mobile radio communications equipment and NEFTI						
The NEFTI device is intended to operate in an electromagnetic environment in which RF disturbances are under control. The client or user of NEFTI can contribute to preventing EM interference by ensuring a minimum distance between the mobile and portable RF communications devices (transmitters) and the NEFTI battery charger during charging and the internal NEFTI device during its operation as indicated below, in relation to the maximum output power of the transmitters						
Tests	Separation distance as a function of the frequency of the transmitter m					
Maximum rated output power of transmitter W	During battery charging	During the use of NEFTI	During battery charging	During the use of NEFTI	During battery charging	During the use of NEFTI
	from 150 kHz to 80 MHz d = 1,2√P	from 150 kHz to 80 MHz d = 1,2√P	from 80 kHz to 800 MHz d = 1,2√P	from 80 kHz to 800 MHz d = 1,2√P	from 800 kHz to 2.5 GHz d = 1,2√P	from 800 kHz to 2.5 GHz d = 1,2√P
0,01	0,12	0,12	0,12	0,12	0,23	0,23
0,1	0,38	0,38	0,38	0,38	0,73	0,73
1	1,2	1,2	1,2	1,2	2,3	2,3
10	3,8	3,8	3,8	3,8	7,3	7,3
100	12	12	12	12	23	23
For transmitters whose maximum rated output power is not listed above, the recommended separation distance d, in metres (m), can be calculated using the equation applicable to the transmitter frequency, where P is the maximum rated output power of the transmitter, in Watt (W), as given by the transmitter's manufacturer. NOTE 1: At 80 MHz and 800 MHz, apply the separation distance for the higher frequency band. NOTE 2: These guidelines may not apply in all situations. Electromagnetic propagation is affected by absorption and reflection from structures, objects and people.						

**ENGLISH**

#### 14. SPARE PARTS

For spare parts and accessories, please always refer to the MORETTI S.P.A. master catalogue. TO ONLY USE ORIGINAL MORETTI ACCESSORIES. MORETTI S.P.A. COMPANY SHALL NOT BE LIABLE FOR ANY INCIDENT CAUSED BY IMPROPER USE.

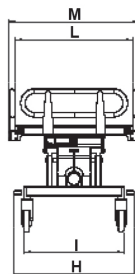
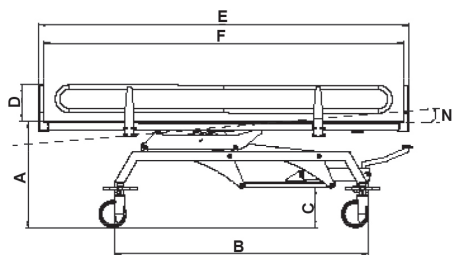
#### 15. TECHNICAL SPECIFICATIONS

##### 15.1 General specifications

- Powder coated steel structure, with specific antirust treatment
- Swivel castors with brake and rotational lock controlled with side pedals on each axle for BI100-BI110-BI180-BI200
- Swivel castors with total brake on each wheel for BI101-BI111
- Mechanism for raising the washing table
- Wash table tilting mechanism (only BI100-BI110-BI180-BI200)
- Three-position 180° tilting sides
- Waterproof, padded pvc wash cloth with side rails h. 25cm
- Flexible discharge hose 1.5m long
- Compliance with EN ISO 12182 and UNI EN ISO 21856
- MAXIMUM Load of 180 kg (including water) BI100-BI101-BI180
- MAXIMUM Load OF 200 kg (water included) BI110-BI111
- MAXIMUM Load OF 325 kg (water included) BI200

15.2 General specifications for hydraulic trolley NEFTI B100

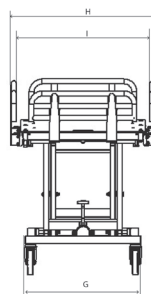
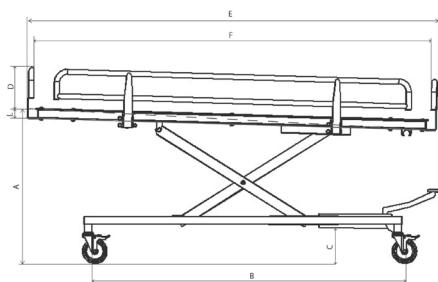
Dimensioni e peso



Misure: in CM:		
A	B	C
59-93	141	23
D	E	F
20	206	200*
H	I	L
67	56	66*
M	N	
73	0°-5°	180 Kg

15.3 General specifications for hydraulic trolley NEFTI B101

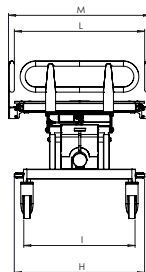
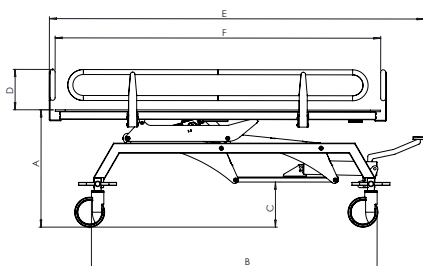
Dimensioni e peso



Dimensions in CM		
A	B	C
60-90	160	20
D	E	F
20	206	200*
G	H	I
59	73	66*
L	-	
2,5°	-	180 Kg

15.4 General specifications for electric trolley NEFTI B110

Dimensions and weight



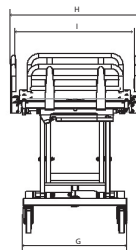
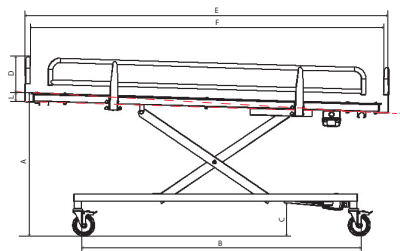
Dimensions in CM		
A	B	C
59-99	141	16
D	E	F
20	206	200*
H	I	L
67	56	73
M	N	
66*	0°-5°	200 Kg


\* Internal measurement of side rail structure with sheet not installed



**15.5 General specifications for electric trolley NEFTI BI111**

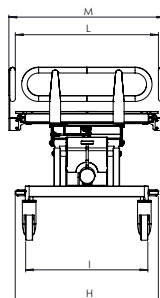
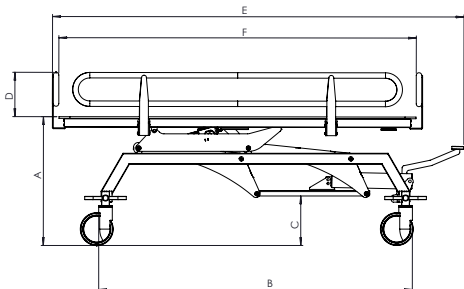
Dimensions and weight



Dimensions in CM		
A	B	C
60-95	160	15
D	E	F
20	206	200*
G	H	I
59	73	66*
L	-	
2,5°	-	200 Kg

**15.6 General specifications for pediatric hydraulic trolley NEFTI SMALL BI180**

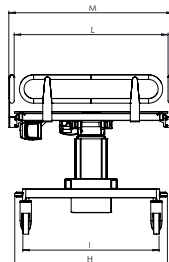
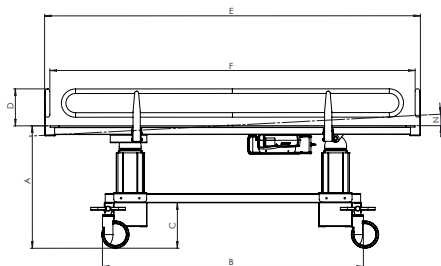
Dimensions and weight




Dimensions in CM		
A	B	C
65-91	141	23
D	E	F
20	170	165*
H	I	73
67	56	66*
M	N	
73	0°-5°	180 Kg

**15.7 General specifications for bariatric electric trolley NEFTI BIG BI200**

Dimensions and weight



Dimensions in CM		
A	B	C
65-94	143,5	23
D	E	F
20	206	200*
H	I	L
84,5	75	86*
M	N	
91	0°-7°	325 Kg

\* Internal measurement of side rail structure with sheet not installed

## 16. WARRANTY

Every Moretti product is guaranteed for 2 (two) YEARS from the purchase date, except the restrictions specified below. The warranty shall not apply in case of damage caused by improper use, abuse, alterations of the product or any other use not in compliance with the user manual. The proper use of the product is indicated in the user manual. Moretti S.p.A. shall not be liable for any damages or personal injuries due to incorrect assembly/improper use of the device, not compliant with the user manual. Moretti does not guarantee its products against damages or faults in the following cases: natural disasters, non authorized maintenance or reparations, damages caused by electrical supply problems (if provided), use of parts or components not provided by Moretti, failure in accomplishing the guidelines and instructions for use, non authorized alterations, damages due to the transport (different from Moretti original delivery) or failure in maintaining the device as indicated in the manual. Components which wear out are not covered by this warranty if the damage is due to the normal use of the product.

### 16.1 Warranty of recyclable batteries

Original and spare batteries are covered by a warranty that lasts 90 (ninety) days in relation with their performances and a 6 (six) months warranty in relation with factory defects or law requirement. If you leave them unused completely charged more than 3 (three) consecutive months, the warranty is automatically voided. If completely uncharged batteries are left more than 3 (three) consecutive days, the warranty is automatically voided.

## 17. REPAIRS

### Repair under warranty

If a Moretti product has material or manufacturing defects during the warranty period, Moretti will agree with the client whether the defect is covered by the warranty. Moretti, at its sole discretion, may replace or repair the article at a specified Moretti reseller or its own premises. The costs of labour incurred in repairing the product will be borne by Moretti if it determines that the repair is covered by the warranty. Repair and replacement do not renew the warranty period.

### Repairing a product not covered by warranty

A product not covered by warranty may be returned for repair only if authorised in advance by Moretti customer service. The costs of labour and shipping incurred by repairs not covered by the warranty are borne by the client or reseller in their entirety. Repairs on products not covered by the warranty are themselves guaranteed for 6 (six) months from the day of reception of the repaired product.

### Non-defective products

Moretti will notify the customer if concludes that the product is not defective after reception and review. The product will be sent back to the customer at his cost.

## 18. SPARE PARTS

Moretti original spare parts are guaranteed for 6 (six) months from the day of delivery.

## 19. NON-LIABILITY CLAUSE

Except as expressly specified in this warranty and within the limits of the law, Moretti makes no declaration, warranty or condition, express or implicit, including any eventual future declarations, warranties or sale conditions, suitability for a given purpose, non violation and non interference. Moretti does not guarantee that the use of Moretti product will be uninterrupted or problem-free. The duration of any implicit warranties imposed by legislations is limited to the warranty period, within the limits of the law. Certain states and countries do not permit limitations of the duration of an implicit guarantee or the exclusion/limitation of accidental or indirect damages in relation to consumer products. In said states and countries, certain exclusions and limitations of this warranty may not be applied to the user. This warranty can be upgraded without notification.



**WARRANTY CERTIFICATE**

ENGLISH

Product \_\_\_\_\_

Purchased on (date) \_\_\_\_\_

Retailer \_\_\_\_\_

Address \_\_\_\_\_ Town/city \_\_\_\_\_

Sold to \_\_\_\_\_

Address \_\_\_\_\_ Town/city \_\_\_\_\_



**MORETTI S.P.A.**

Via Bruxelles, 3 - Meleto 52022 Cavriglia (Arezzo) Tel. +39 055 96 21 11

[www.morettispa.com](http://www.morettispa.com) email: [info@morettispa.com](mailto:info@morettispa.com)

**MADE IN ITALY**





**MOPEDIA®**

MA B1100\_B1101\_B1110\_B1111\_B1180\_B1200 06 A\_ESP\_05 2024

**CAMILLA DUCHA NEFTI**

**MANUAL DE INSTRUCCIONES**

ESPAÑOL

## INDICE

<b>1. CÓDIGOS.....</b>	<b>PAG.3</b>
<b>2. INTRODUCCIÓN.....</b>	<b>PAG.3</b>
<b>3. FINALIDAD.....</b>	<b>PAG.3</b>
<b>3. DESTINAZIONE D'USO.....</b>	<b>PAG.3</b>
<b>4. DECLARACIÓN UE DE CONFORMIDAD.....</b>	<b>PAG.3</b>
4.1 Normas y directivas de referencia .....	pag. 3
<b>5. ADVERTENCIAS GENERALES.....</b>	<b>PAG.4</b>
<b>6. SÍMBOLOS.....</b>	<b>PAG.4</b>
<b>7. DESCRIPCIÓN GENERAL.....</b>	<b>PAG.5</b>
<b>8. ANTES DE CADA USO.....</b>	<b>PAG.6</b>
<b>9. MODO DE USO .....</b>	<b>PAG.6</b>
9.1 Modo de uso de los modelos HIDRÁULICOS BI100-BI101-BI180 .....	pag. 6
9.2 Modo de uso de lo modelos ELÉCTRICOS BI110, BI111 .....	pag. 6
9.3 Modo de uso del modelo de camilla ELÉCTRICA BI200.....	pag. 7
9.4 Recarga de las baterías BI110-BI111 .....	pag. 7
9.5 Recarga de las baterías BI200.....	pag. 8
9.6 Uso de los bordes laterales abatibles .....	pag. 8
9.7 Uso de las ruedas.....	pag. 9
9.7.1 Ruedas con bloqueo direccional y freno total para BI100-BI110-BI180-BI200.....	pag.9
9.7.2 Ruedas con freno total integrado para BI101-BI111.....	pag.9
<b>10. MANTENIMIENTO.....</b>	<b>PAG.9</b>
<b>11. LIMPIEZA Y DESINFECCIÓN.....</b>	<b>PAG.9</b>
11.1 Limpieza .....	pag. 9
11.2 Desinfección .....	pag. 9
<b>12. CONDICIONES DE ELIMINACIÓN .....</b>	<b>PAG.10</b>
12.1 Advertencias para la eliminación correcta del producto según la directiva europea 2012/19/UE .....	pag. 10
12.2 Tratamiento de las baterías usadas (Directiva 2006/66/CE).....	pag. 10
<b>13. DECLARACIÓN DE COMPATIBILIDAD ELECTROMAGNÉTICA .....</b>	<b>PAG.10</b>
<b>4. REPUESTOS Y ACCESORIOS .....</b>	<b>PAG.13</b>
<b>15. CARACTERÍSTICAS TÉCNICAS .....</b>	<b>PAG.13</b>
15.1 Specifiche tecniche generali.....	pag. 13
15.2 Características técnicas de la camilla hidráulica NEFTI BI100 .....	pag. 14
15.3 Características técnicas de la camilla hidráulica NEFTI BI101.....	pag. 14
15.5 Características técnicas de la camilla eléctrica NEFTI BI111.....	pag. 15
15.6 Características técnicas de la camilla pediátrica hidráulica NEFTI SMALL BI180 .....	pag. 15
15.7 Características técnicas de la camilla bariátrica eléctrica NEFTI BIG BI200 .....	pag. 15
<b>16. GARANTÍA.....</b>	<b>PAG.16</b>
16.1 Garantía de las baterías recargables (si están previstas) .....	pag. 16
<b>17. REPARACIONES.....</b>	<b>PAG.16</b>
<b>18. REPUESTOS .....</b>	<b>PAG.16</b>
<b>19. CLÁUSULAS EXONERATIVAS.....</b>	<b>PAG.16</b>



Producto sanitario de clase I  
 REGLAMENTO (UE) 2017/745 DEL PARLAMENTO EUROPEO Y DEL CONSEJO  
 del 5 de abril de 2017 sobre los productos sanitarios

## 1. CÓDIGOS

- BI100** Camilla ducha **NEFTI HIDRÁULICA**, capacidad máxima (agua incluida) **180 kg**  
**BI101** Camilla ducha **NEFTI SLIM HIDRÁULICA**, con llano de lavado con inclinación fija, capacidad máx (agua incluida) **180 kg**  
**BI110** Camilla ducha **NEFTI ELÉCTRICA**, capacidad máxima (agua incluida) **200 kg**  
**BI111** Camilla ducha **NEFTI SLIM ELÉCTRICA**, con llano de lavado con inclinación fija, capacidad máx (agua incluida) **200 kg**  
**BI180** Camilla ducha **pediátrica NEFTI SMALL HIDRÁULICA**, capacidad máx. agua incluida) **180 kg**  
**BI200** Camilla ducha **bariátrica NEFTI BIG ELÉCTRICA**, capacidad máx. (agua incluida) **325 kg**

## 2. INTRODUCCIÓN

Gracias por haber elegido una **camilla ducha NEFTI by MOPEDIA de MORETTI S.p.A.** Su diseño y calidad garantizan el máximo confort, la máxima seguridad y fiabilidad. Las **camillas ducha NEFTI by MOPEDIA de MORETTI S.p.A.** han sido diseñadas y fabricadas para satisfacer todas sus necesidades, en vistas de un uso práctico y correcto. Este manual de instrucciones contiene algunas sugerencias que le permitirán usar correctamente el equipo que Ud. ha elegido así como valiosos consejos para su seguridad. Se recomienda leer el manual completo detenidamente antes de utilizar la camilla ducha. En caso de dudas contacte con el distribuidor, que estará en condiciones de brindarle ayuda y consejos.

## 3. FINALIDAD

Las **camillas ducha de la línea NEFTI by MOPEDIA de MORETTI S.P.A** son dispositivos de asistencia para pacientes durante el lavado/ducha en posición horizontal o inclinada, con la asistencia de un acompañante que acciona los mandos y realiza las operaciones de lavado. Estos equipos no pueden ser utilizados por una sola persona.

### ¡ATENCIÓN!



- Está prohibido utilizar el producto con fines diferentes de aquel definido en este manual.
- Moretti S.p.A. declina toda responsabilidad respecto de los daños derivados de un uso incorrecto del producto o diferente de aquel indicado en el presente manual.
- El fabricante se reserva el derecho de aportar modificaciones al producto y a este manual sin aviso previo, con propósitos de mejora.

## 4. DECLARACIÓN UE DE CONFORMIDAD

MORETTI SpA declara bajo su exclusiva responsabilidad que los productos fabricados e introducidos en el mercado por la misma MORETTI SpA y que forman parte de la familia de las CAMILLAS DUCHA son conformes con las disposiciones del reglamento 2017/745 sobre los PRODUCTOS SANITARIOS del 5 de abril de 2017.

Para ello, MORETTI SpA garantiza y declara bajo su exclusiva responsabilidad los siguientes puntos:

1. Los productos en cuestión cumplen con los requisitos generales de seguridad y prestación establecidos por el anexo I y el anexo IV del reglamento 2017/745.
2. Los productos en cuestión **NO SON INSTRUMENTOS DE MEDICIÓN.**
3. Los productos en cuestión **NO ESTÁN DESTINADOS A INVESTIGACIONES CLÍNICAS.**
4. Los productos en cuestión se comercializan en presentación **NO ESTÉRIL.**
5. Los productos en cuestión deben considerarse de clase I en conformidad a lo establecido en el anexo VIII del mismo Reglamento.
6. MORETTI SpA mantiene y pone a disposición de las Autoridades Competentes, por 10 años desde la fecha de fabricación del último lote, la documentación técnica que comprueba la conformidad con el reglamento 2017/745.

**Nota:** Los códigos completos de producto, el código de registro del fabricante (SRN), el código UDI-DI de base y eventuales referencias a normas utilizadas figuran en la Declaración de Conformidad UE que MORETTI SPA emite y pone a disposición a través de sus propios canales.

### 4.1 Normas y directivas de referencia

Para garantizar los estándares de seguridad para los usuarios, Moretti S.P.A. prueba y respeta la norma:

- EN 12182 (Productos de apoyo para personas con discapacidad. Requisitos generales y métodos de ensayo.)
- EN ISO 21856 (Productos de apoyo. Requisitos generales y métodos de ensayo)

## 5. ADVERTENCIAS GENERALES

### ¡ATENCIÓN!



- Prestar siempre mucha atención a la presencia de partes móviles que podrían atrapar las manos y causar lesiones personales.
- En caso de presencia de lesiones en la piel, proteger la parte expuesta.

- Siempre comprueben que no hayan daños en la estructura que puedan comprometer el funcionamiento correcto y seguro del producto.
- Para el uso correcto del producto consultar este manual prestando atención especialmente al mantenimiento y a las advertencias antes del uso.
- Para el uso correcto del producto, consultar al médico o terapeuta.
- Mantener el producto embalado lejos de cualquier fuente de calor, ya que el embalaje es de cartón.
- La vida útil del accesorio depende del desgaste de las partes no reparables o sustituibles.
- Prestar atención especialmente si hay niños presentes.
- No superar la capacidad máxima permitida, con el agua de lavado incluida.
- No abrir los bordes durante el transporte ni durante el lavado del paciente.
- No limpiar nunca con productos agresivos como: amoníaco, lejía, ácidos, detergentes abrasivos;
- No dejar que el peso del paciente incida sobre los bordes del llano de lavado.
- Las camillas ducha NEFTI by Mopedia deben ser utilizadas exclusivamente por personal sanitario adecuadamente formado.
- Llevar la camilla a posición horizontal antes de hacer subir o bajar al paciente.
- El usuario o paciente deberá señalar cualquier incidente grave ocurrido en relación con el producto al fabricante y a la autoridad competente del país miembro donde se encuentre.

## 6. SÍMBOLOS



Código producto



Identificación única de productos



Marcado CE



Fabricante



Lote de producción



Lote de producción



Leer el manual de instrucciones



Producto sanitario



Condiciones de eliminación 2017/45



Atención



Fecha de producción



Eliminación del producto según la directiva CE/19/2012



Protección contra el polvo y las salpicaduras de agua



Parte aplicada de tipo B



Peso máximo soportado



7. DESCRIPCIÓN GENERAL



Fig. 1 (foto con fines ilustrativos Cód. BI100-BI110-BI180)



Fig. 2 (foto con fines ilustrativos Cód. BI200)



Fig. 3 (foto con fines ilustrativos Cod. BI101-BI111)

- A. Funda de lavado
- B. Borde lateral abatible 180°
- C. Mando a distancia para el control de los actuadores (solo su BI110-BI111-BI200)
- D. Centralita de control con batería (sólo en BI110-BI111-BI200)
- E. Actuador para la elevación del llano de lavado (hidráulico BI100-BI101-BI180, eléctrico BI110-BI111)
- F. Actuador para la inclinación del llano de lavado (muelle a gas BI100-BI180, eléctrico BI110)
- G. Ruedas (con freno y bloque direccional controlados por pedales laterales BI100-BI110-BI180-BI200; con freno integrado en cada rueda para BI101-BI111)
- H. Tubo de desagüe
- I. Borde fijo lado cabeza/pies
- J. Actuadores de columna para elevación e inclinación del llano de lavado (BI200)

## 8. ANTES DE CADA USO

- Siempre comprueben el correcto cierre de las barandillas de contención laterales. Si no es posible cerrar las barandillas, no se debe utilizar el producto.
- Antes de mover y lavar al paciente, comprobar que las ruedas estén frenadas y los bordes levantados.
- Durante el traslado, evite pasar por encima de obstáculos que podrían provocar un vuelco.



### ¡ATENCIÓN!

Verificar siempre el buen estado del paño de lavado y del tubo de desagüe; los daños debidos al desgaste pueden causar pérdidas de agua durante el lavado.

## 9. MODO DE USO

### 9.1 Modo de uso de los modelos HIDRÁULICOS BI100-BI101-BI180

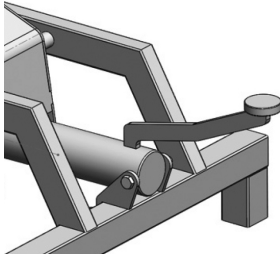
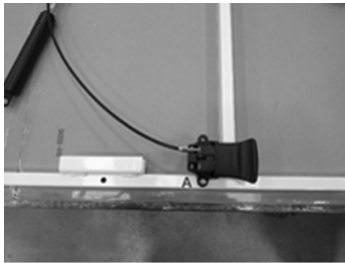


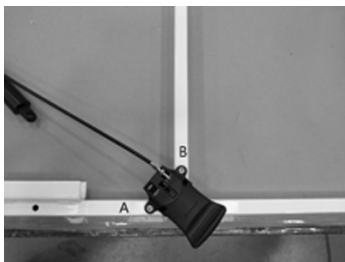
Fig. 4

Para levantar la camilla, presionar varias veces el pedal de elevación como en la fig. 4 (ref. A); para bajar la camilla, presionar a fondo el pedal de elevación (ref. B).



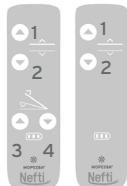
Sólo para los modelos BI100-BI110: Para regular la inclinación del llano de lavado, desbloquear el muelle a gas mediante la palanca en el centro del llano de lavado e inclinar el llano (efectuar esta operación sin carga sobre el llano de la camilla).

Desenroscar el tornillo (A) que se ve en la foto, girar el asidero en sentido horario y quitar el tornillo (inicialmente cubierto por el asidero) del correspondiente orificio



Posicionar el asidero de manera que los orificios (en el asidero y en el llano) coincidan y luego apretar los tornillos (A y B) con moderación (para evitar comprometer la estructura del asidero).

### 9.2 Modo de uso de lo modelos ELÉCTRICOS BI110, BI111



Antes de cada uso, comprobar que la batería esté correctamente introducida en el alojamiento de la centralita y esté cargada; no es posible recargar las baterías durante el uso.

Para encender la caja de control comprobar que el botón de emergencia no esté presionado, y si lo está, es necesario girarlo en el sentido de las agujas del reloj para liberarlo y activar el sistema.

- Pulsar la tecla 1 para incrementar la altura del llano de lavado;
- Pulsar la tecla 2 para reducir la altura del llano de lavado;
- Pulsar la tecla 3 para incrementar la inclinación del llano de lavado; (sólo BI110);
- Pulsar la tecla 4 para reducir la inclinación del llano de lavado (sólo BI110).

(BI110) (BI111)

Fig. 5

Parada de emergencia: En la unidad de control hay un pulsador rojo "STOP", cuyo accionamiento desactiva inmediatamente todos los mandos. Para rearmarlo, gire el pulsador rojo hacia la derecha hasta que se dispare hacia afuera.



Para restablecer el funcionamiento, gire el botón rojo hacia la derecha y hacia fuera de nuevo.

### 9.3 Modo de uso del modelo de camilla ELÉCTRICA BI200



Antes de cada uso, comprobar que la batería esté correctamente introducida en el alojamiento de la centralita y esté cargada; no es posible recargar las baterías durante el uso. Para encender la camilla pulsar dos segundos la tecla "ON" en la centralita; para apagarla pulsar 4 segundos la tecla "OFF".

Fig. 8



- Pulsar la tecla 1 para incrementar la altura del llano de lavado;
- Pulsar la tecla 2 para reducir la altura del llano de lavado;
- Pulsar la tecla 3 para incrementar la inclinación del llano de lavado;
- Pulsar la tecla 4 para reducir la inclinación del llano de lavado.

Fig. 9

### 9.4 Recarga de las baterías BI110-BI111

**Nota:** Asegurarse de que el pulsador rojo de emergencia "STOP" no esté presionado y que la unidad de control esté activa. Para ello, girar y tirar del botón ROJO.

#### Indicación del nivel de carga de la batería

Un indicador de 3 leds señala el nivel de carga de la batería. Este indicador se encuentra en el mando a distancia. Tres leds encendidos indican la carga completa de la batería; un solo led encendido indica que la batería está descargada y se debe recargar.

#### Cómo recargar las baterías

- Conectar el cable a la toma de la red de suministro y luego a la toma de la unidad de control
- En el mando a distancia hay un indicador de carga de la batería que parpadea durante la fase de carga;
- Una vez que los tres LED estén encendidos de manera constante, la batería estará completamente cargada
- Antes de utilizar el dispositivo, es necesario recordar desconectar el cable para recargar las baterías;
- Cargar las baterías por lo menos 6 horas antes de utilizar el dispositivo.



Fig.10a

### 9.5 Recarga de las baterías BI200



Conectar el adaptador a la toma de la red y a la entrada de la centralita (A FONDO, CON FUERZA) después de quitar el capuchón de protección.

- En el cargador de baterías hay un LED que se enciende de color naranja durante la fase de recarga. Cargar la batería hasta que el led se ponga en verde.
- Antes de utilizar la camilla, desconectar siempre el adaptador para recargar las baterías.
- Cargar las baterías por lo menos 6 horas antes de utilizar la camilla ducha.

Fig. 10b

### 9.6 Uso de los bordes laterales abatibles

Las barandillas laterales abatibles están equipadas con un soporte de 3 posiciones con guía de seguridad anti liberación accidental, que sostiene los laterales abatibles permitiendo su manipulación, así como fijarlos de forma segura y correcta en las 3 posiciones previstas.

Descripción de las posiciones de los laterales e instrucciones para su manipulación:



Fig. 11



Fig. 11a

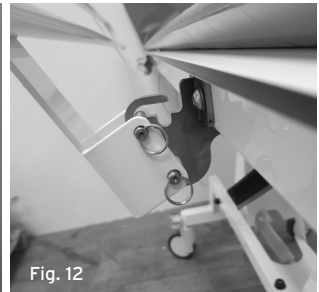


Fig. 12

- Barandillas laterales en posición elevada, con pasador insertado en el hueco intern (Fig.11 y 11a). Con ambas manos, levante el riel para desbloquearlo.
- Barandillas laterales en posición inclinada, a los que se accede levantando ligeramente las barandillas laterales y tirando de ellas ligeramente hacia atrás, introduciendo el pasador en el hueco exterior(Fig.12). Con las dos manos, levante la barandilla lateral para desbloquearla.
- Barandillas laterales en posición bajada, a las que se llega levantando ligeramente las barandillas laterales y haciéndolas girar hacia adelante hasta que, pasando la guía de seguridad, es posible extraer los paneles laterales elevándolos más, girándolos hacia atrás y acompañando el movimiento de rotación fuera del gancho fino hasta llegar al descenso completo, evitando golpes y movimientos bruscos (Fig. 13, 14).



Fig. 13



Fig. 14

- Para cerrar la barandilla lateral, realice las operaciones indicadas anteriormente en orden inverso.

#### ¡ATENCIÓN!



- Siempre comprueben el correcto cierre de las barandillas mediante el pasador de bloqueo.
- El operador no tiene que apoyarse con su peso en las barandillas. No utilicen las barandillas laterales como soporte para el movimiento del paciente.
- Mueva siempre las barandillas laterales con las 2 manos, y asegúrese siempre de que los pasadores de las 2 barandillas laterales avancen en paralelo y mantengan la misma posición tanto en movimiento como en reposo, y que si están levantadas o inclinadas ambos pasadores estén posicionados en el mismo alojamiento / ranura.

## 9.7 Uso de las ruedas

### 9.7.1 Ruedas con bloqueo direccional y freno total para BI100-BI110-BI180-BI200



- Presionar el pedal hasta advertir el primer "clic" para activar el bloqueo direccional (útil para desplazamientos rectilíneos largos)
- Presionar el pedal hasta advertir el segundo "clic" para activar el bloqueo total de las ruedas
- Para una frenada fiable, bloquear totalmente las ruedas sobre ambos ejes de la camilla

### 9.7.2 Ruedas con freno total integrado para BI101-BI111

- Pise el pedal de la rueda hasta oír el «clic» para obtener el frenado total de la rueda;
- Baje la palanca levantada durante el frenado de la rueda para liberar el freno y soltar la rueda.



Rueda frenada



Rueda libre

## 10. MANTENIMIENTO

Los accesorios de la línea MOPEDIA fabricados por Moretti que se introducen en el comercio han sido cuidadosamente controlados y provistos de marca CE. Para la seguridad del paciente y del médico se recomienda hacer controlar la idoneidad del producto al fabricante o a un laboratorio autorizado al menos cada 2 años. En caso de reparación, utilizar sólo repuestos y accesorios originales.

Es sumamente importante controlar la camilla antes de cada uso. En especial:

- Verificar que todos los tornillos y pernos estén bien apretados.
- Comprobar que la camilla ducha se pueda mover libremente con los frenos de las ruedas no activos.
- Verificar el estado de los frenos para un correcto funcionamiento.

Es muy importante comprobar periódicamente que los pernos de conexión/articulaciones mecánicas y los anillos de retención estén colocados correctamente.

Las partes mecánicas deben ser lubricadas con una gota de aceite para favorecer el deslizamiento y la resistencia al desgaste. En particular, preste atención al dispositivo mecánico de elevación/inclinación del llano de lavado. Lubríquelo como se indica arriba, cada dos o tres meses.

## 11. LIMPIEZA Y DESINFECCIÓN

### 11.1 Limpieza

Para limpiar el producto utilizar exclusivamente un paño embebido en agua y secar con un paño limpio y seco, o con agua tibia y jabón neutro.



#### ¡ATENCIÓN!

No utilizar sustancias abrasivas, ácidos, alcohol, detergentes a base de cloro, desinfectantes o acetona, ya que estas sustancias provocan la abrasión de las partes de plástico y la oxidación de las superficies metálicas.

El fabricante no se hará responsable de daños causados por el uso de materiales que puedan deteriorar la superficie del producto o sustancias químicas corrosivas empleadas durante la limpieza.

### 11.2 Desinfección

Si es necesario, desinfectar el producto con un detergente desinfectante delicado.

## 12. CONDICIONES DE ELIMINACIÓN

No eliminar el producto junto con los desechos sólidos urbanos. Para la eliminación del producto, entregarlo en una isla ecológica municipal en vistas del posterior reciclado de los materiales.



### 12.1 Advertencias para la eliminación correcta del producto según la directiva europea 2012/19/UE

Al final de su vida útil, el producto no se deberá eliminar junto con los desechos urbanos. El producto se deberá entregar a los centros de recogida selectiva designados por los ayuntamientos o a los distribuidores que suministren este servicio. La eliminación selectiva del producto permite evitar posibles consecuencias negativas para el medio ambiente y la salud, así como recuperar los materiales que lo componen para obtener un importante ahorro de energías y recursos. Para destacar la obligación de eliminar por separado los aparatos electromédicos, en el producto se ha colocado el símbolo del contenedor tachado..



### 12.2 Tratamiento de las baterías usadas (Directiva 2006/66/CE)

Este símbolo sobre el producto indica que las baterías no deben considerarse un desecho doméstico común. La eliminación correcta de las baterías ayuda a prevenir posibles consecuencias negativas para el medio ambiente y la salud, que podrían ser causadas por su inadecuada eliminación. El reciclado de los materiales ayuda a conservar los recursos naturales. Entregue las baterías agotadas en los puntos de recogida indicados para el reciclado. Para más información sobre la eliminación de las baterías agotadas o del producto, contacte con el ayuntamiento, con el servicio local de eliminación de desechos o con la tienda donde se ha adquirido el aparato.

## 13. DECLARACIÓN DE COMPATIBILIDAD ELECTROMAGNÉTICA

El producto NEFTI ha sido construido para el uso en el ambiente electromagnético especificado en las tablas a continuación. El usuario del producto NEFTI debe asegurarse de que se cumplan efectivamente las condiciones especificadas.

Tabla 1

Guía y declaración del fabricante - emisiones electromagnéticas		
El producto NEFTI está diseñado para funcionar en el ambiente electromagnético especificado a continuación. El cliente o el usuario del producto debe garantizar el uso en dicho ambiente.		
Pruebas de emisión	Conformidad	Ambiente electromagnético-guía
Emisiones RF CISPR 11	Grupo 1	El producto NEFTI utiliza energía RF sólo para el funcionamiento interno y para la recarga de la batería. Por eso sus emisiones RF son muy bajas y no originan interferencias en los aparatos electrónicos cercanos.
Emisiones RF CISPR 11	Clase B	El producto NEFTI es adecuado para el uso en todos los edificios, incluidos los edificios de vivienda y aquellos directamente conectados a la red de alimentación pública de baja tensión que alimenta los edificios de vivienda
Emisiones armónicas IEC 61000-3-2	No aplicable	
Emisiones de fluctuaciones de tensión/flicker IEC 61000-3-3	Conforme	

Tabla 2

Guía y declaración del fabricante - emisiones electromagnéticas			
El producto NEFTI está diseñado para funcionar en el ambiente electromagnético especificado a continuación. El cliente o el usuario del producto debe garantizar el uso en dicho ambiente.			
Pruebas de inmunidad	Nivel de prueba IEC 60601	Nivel de conformidad	Ambiente electromagnético-guía
Descargas electrostáticas (ESD) IEC 61000-4-2	$\pm 6$ kV contacto $\pm 8$ kV aire	$\pm 6$ kV contacto $\pm 8$ kV aire	Información válida para el uso del equipo y para la recarga de la batería. La pavimentación debe ser de madera, cemento o cerámica. Si la pavimentación está revestida de material sintético, la humedad relativa debe ser de al menos el 30%.
Transitori/treni elettrici veloci IEC 61000-4-4	$\pm 2$ kV per linee di alimentazione di potenza $\pm 1$ kV per linee di ingresso/uscita	2 kV per linee di alimentazione di potenza $\pm 1$ kV per linee di ingresso/uscita	La calidad de la tensión de red para la recarga de la batería debería ser la de un típico ambiente comercial u hospitalario.
Sobretensiones IEC 61000-4-5	1 kV modo diferencial $\pm 2$ kV modo común	1 kV modo differenziale $\pm 2$ kV modo común	La calidad de la tensión de red para la recarga de la batería debería ser la de un típico ambiente comercial u hospitalario.
Breves ausencias de tensión, breves interrupciones y variaciones de la tensión en las líneas de entrada de la alimentación. IEC 61000-4-11	$<5\%$ UT ( $>95\%$ interrupción en UT) por 0.5 ciclos 40% UT (60% interrupción en UT) por 5 ciclos 70% UT (30% interrupción en UT) por 25 ciclos $<5\%$ UT ( $>95\%$ interrupción en UT) por 5 s.	$<5\%$ UT ( $>95\%$ interrupción en UT) por 0.5 ciclos 40% UT (60% interrupción en UT) por 5 ciclos 70% UT (30% interrupción en UT) por 25 ciclos $<5\%$ UT ( $>95\%$ interrupción en UT) por 5 s.	La calidad de la tensión de red para la recarga de la batería debería ser la de un típico ambiente comercial u hospitalario.
Campo magnético frecuencia de red (50/60 Hz) IEC 61000-4-8	3 A/m	3 A/m	Los campos magnéticos a la frecuencia de red deberían tener los niveles característicos de un ambiente comercial u hospitalario. (Válido para el uso del equipo y para la recarga de la batería.)
Nota: UT es la tensión de red c.a. antes de la aplicación del nivel de prueba.			

Tabla 3


Guía y declaración del fabricante - inmunidad electromagnética			
El producto NEFTI está diseñado para funcionar en el ambiente electromagnético especificado a continuación. El cliente o el usuario del producto debe asegurarse de que el uso se efectúe en dicho ambiente. Garantizar el uso en este tipo de ambiente.			
Pruebas de inmunidad	Nivel de prueba IEC 60601	Nivel de conformidad	Ambiente electromagnético-guía
RF conducida IEC 61000-4-6	3 V eff. De 150 KHz a 80 MHz	3 V eff.	<p>No utilizar equipos de comunicación RF portátiles y móviles cerca del producto Nefti ni de sus cables, y mantener la distancia de separación recomendada, calculada con la ecuación aplicable a la frecuencia del transmisor.</p> <p>Distancias de separación recomendadas  <math>d = 1,2\sqrt{P}</math>  de 80 MHz a 800 Mhz  <math>d = 2,3\sqrt{P}</math>  de 800 MHz a 2,5 GHz  <math>d = 7,7</math> m  durante las operaciones de recarga</p> <p>donde "P" indica la potencia nominal máxima suministrada por el transmisor en vatios (W) según el fabricante del transmisor y "d" es la distancia de separación recomendada expresada en metros (m). La intensidad del campo de los transmisores RF fijos, determinada por un estudio electromagnético in situ, podría ser inferior al nivel de conformidad en cada intervalo de frecuencia. Puede haber interferencia en proximidad de aparatos marcados con el siguiente símbolo:</p> 
RF irradiada IEC 61000-4-3	3 V/m De 80 MHz a 2,5 GHz	3 V/m	
<p>NOTA 1: A 80 MHz y 800 MHz se aplica la distancia de separación para el intervalo de frecuencia más alto.</p> <p>NOTA 2: Estas pautas podrían no ser válidas en todas las situaciones. La propagación electromagnética es influida por la absorción y la reflexión por parte de estructuras, objetos y personas.</p>			
<p><sup>a</sup> Las intensidades de campo emitidas por los transmisores fijos, como las estaciones base para radiotelefonos (móviles e inalámbricos) y radiomóviles de tierra, radioaficionados, transmisiones de radio en AM y FM y transmisiones televisivas, no se pueden prever de manera teórica con precisión. Para evaluar el ambiente electromagnético originado por transmisores RF fijos es necesario realizar un estudio electromagnético in situ. Si la intensidad de campo medida en el lugar donde se utiliza Nefti supera el nivel de conformidad RF aplicable mencionado, el funcionamiento regular de Nefti se deberá mantener bajo observación. Si se observan prestaciones anómalas, podría ser necesario adoptar otras medidas, como cambiar la orientación o la posición de Nefti.</p> <p><sup>b</sup> Las intensidades de campo en un intervalo de frecuencia de 150 kHz a 80 MHz deberían ser inferiores a 3 V/m.</p>			



Tabla 4

Distancias de separación recomendadas entre los equipos de comunicación portátiles y móviles y NEFTI						
El producto NEFTI está diseñado para funcionar en un ambiente electromagnético donde las interferencias RF estén bajo control. El cliente o el usuario de NEFTI puede contribuir a evitar interferencias electromagnéticas manteniendo una distancia mínima entre los aparatos de comunicación por radiofrecuencia portátiles y móviles (transmisores) respecto del cargador de baterías de NEFTI durante la carga y respecto del producto NEFTI según se indica a continuación, en base a la potencia de salida máxima de los aparatos de radiocomunicación.						
Pruebas	Distancia de separación según la frecuencia del transmisor m					
Potencia nominal de salida máxima del transmisor W	Para la fase de recarga de la batería	Durante el uso de NEFTI	Para la fase de recarga de la batería	Durante el uso de NEFTI	Para la fase de recarga de la batería	Durante el uso de NEFTI
	de 150 kHz a 80 MHz d = 1,2√P	de 150 kHz a 80 MHz d = 1,2√P	de 80 kHz a 800 MHz d = 1,2√P	de 80 kHz a 800 MHz d = 1,2√P	de 800 kHz a 2,5 GHz d = 1,2√P	de 800 kHz a 2,5 GHz d = 1,2√P
0,01	0,12	0,12	0,12	0,12	0,23	0,23
0,1	0,38	0,38	0,38	0,38	0,73	0,73
1	1,2	1,2	1,2	1,2	2,3	2,3
10	3,8	3,8	3,8	3,8	7,3	7,3
100	12	12	12	12	23	23
Para los transmisores cuya potencia de salida nominal máxima no aparezca indicada, la distancia de separación recomendada en metros (m) puede determinarse utilizando la ecuación aplicable a la frecuencia del transmisor, donde P es la potencia de salida nominal máxima del transmisor en vatios (W) según lo indicado por el fabricante del transmisor. NOTA 1: A 80 MHz y 800 MHz se aplica la distancia de separación para el intervalo de frecuencia más alto. NOTA 2: Estas pautas podrían no ser válidas en todas las situaciones. La propagación electromagnética es influida por la absorción y la reflexión por parte de estructuras, objetos y personas						

#### 4. REPUESTOS Y ACCESORIOS

Para pedir repuestos y accesorios, ver el catálogo Master MORETTI.

UTILIZAR SÓLO ACCESORIOS ORIGINALES MORETTI. EN CASO CONTRARIO, EL FABRICANTE SE EXIME DE TODA RESPONSABILIDAD CON RESPECTO A LOS ACCIDENTES CAUSADOS POR UN USO IMPROPIO.

#### 15. CARACTERÍSTICAS TÉCNICAS

##### 15.1 Specifiche tecniche generali

- Estructura de acero pintado con polvos con tratamiento antióxido
- Ruedas giratorias con freno y bloqueo rotacional BI100-BI110-BI180-BI200
- Ruedas giratorias con freno total en cada rueda para BI101-BI111
- Mecanismo de elevación del llano de lavado
- Mecanismo de inclinación del llano de lavado (solo BI100-BI110-BI180-BI200)
- Portón trasero abatible 180° con tres posiciones
- Funda de pvc acolchada impermeable con barra lateral h. 25cm
- Tubo flexible de escape de 1,5 m de longitud
- Conformidad con las normas EN ISO 12182 y EN ISO 21856
- CAPACIDAD MÁXIMA DE 180 kg (agua incluida) BI100-BI101-BI180
- CAPACIDAD MÁXIMA DE 200 kg (agua incluida) BI110-BI111
- CAPACIDAD MÁXIMA DE 325 kg (agua incluida) BI200

**15.2 Características técnicas de la camilla hidráulica NEFTI BI100**

Medida y peso		Medidas en CM		
	A	B	C	
	59-93	141	23	
	D	E	F	
	20	206	200*	
	H	I	L	
	67	56	66*	
	M	N		
	73	0°-5°	180 Kg	

**15.3 Características técnicas de la camilla hidráulica NEFTI BI101**

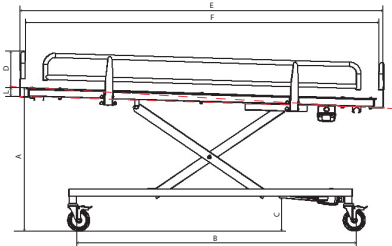

Medida y peso		Medidas en CM		
	A	B	C	
	60-90	160	20	
	D	E	F	
	20	206	200*	
	G	H	I	
	59	73	66*	
	L	-		
	2,5°	-	180 Kg	

**15.4 Características técnicas de la camilla eléctrica NEFTI BI110**

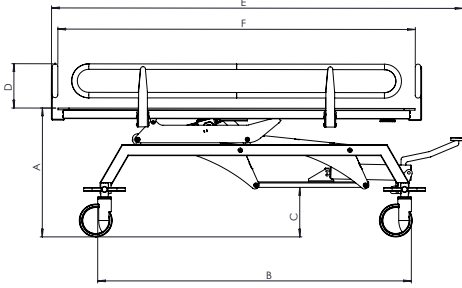

Medida y peso		Medidas en CM		
	A	B	C	
	59-99	141	16	
	D	E	F	
	20	206	200*	
	H	I	L	
	67	56	66*	
	M	N		
	73	0°-5°	200 Kg	

\* Medida interior de la estructura de la barandilla lateral con la cortina sin instalar

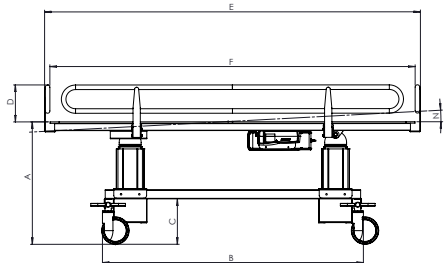

**15.5 Características técnicas de la camilla eléctrica NEFTI BI111**

Medida y peso	Medidas en CM		
	A	B	C
	60-95	160	15
	D	E	F
	20	206	200*
	G	H	I
	59	73	66*
	L	-	
	2,5°	-	200 Kg

**15.6 Características técnicas de la camilla pediátrica hidráulica NEFTI SMALL BI180**

Medida y peso	Medidas en CM		
	A	B	C
	65-91	141	23
	D	E	F
	20	170	165*
	H	I	L
	67	56	66*
	M	N	
	73	0°-5°	180 Kg

**15.7 Características técnicas de la camilla bariátrica eléctrica NEFTI BIG BI200**

Medida y peso	Medidas en CM		
	A	B	C
	65-94	143,5	23
	D	E	F
	20	206	200*
	H	I	L
	84,5	75	86*
	M	N	
	91	0°-7°	325 Kg

\* Medida interior de la estructura de la barandilla lateral con la cortina sin instalar

## 16. GARANTÍA

Todos los productos Moretti tienen una garantía de 2 años desde la fecha de venta por defectos de fabricación o de material, sin perjuicio de eventuales exclusiones y de las limitaciones especificadas a continuación. La garantía no se aplica en caso de daños causados por uso inadecuado, abusos, alteraciones y en caso de que no se respeten las instrucciones de uso. La finalidad correcta del producto está indicada en el manual de instrucciones. Moretti no se hace responsable de daños, lesiones personales u otras consecuencias derivadas de errores de instalación y de un uso del producto no conforme a las instrucciones de los manuales de instalación, montaje y uso. Moretti no garantiza los productos Moretti por daños o defectos en la condiciones siguientes: calamidades, operaciones de mantenimiento o reparación no autorizadas, daños causados por la alimentación eléctrica (si está prevista), uso de piezas no suministradas por Moretti, incumplimiento de las instrucciones de uso, modificaciones no autorizadas, daños durante el envío (diferente del envío original de Moretti), falta del mantenimiento indicado por el manual. No están cubiertas por la garantía piezas sujetas a deterioro si el daño es causado por el uso normal del producto.

### 16.1 Garantía de las baterías recargables (si están previstas)

Las baterías originales y las de repuesto están cubiertas por una garantía de 90 (noventa) días en relación a las prestaciones y de 6 (seis) meses en relación a defectos de fabricación según lo requerido por las normas de ley. Si las baterías totalmente cargadas no se utilizan durante más de tres meses consecutivos, la garantía queda sin efecto. Si las baterías totalmente descargadas no se utilizan durante más de tres días consecutivos, la garantía queda sin efecto.

## 17. REPARACIONES

### Reparación en garantía

Si un producto Moretti presenta defectos de material o de fabricación durante el período de garantía, Moretti evaluará con el cliente si el defecto del producto está cubierto por la garantía. Moretti a su discreción puede sustituir o reparar el artículo en garantía en la dirección de un revendedor Moretti especificado o en su propia sede. Los costes de mano de obra para la reparación del producto pueden estar a cargo de Moretti si se determina que la reparación está cubierta por la garantía. Una reparación o sustitución no renueva ni prorroga la garantía.

### Reparación de un producto no cubierto por la garantía

Un producto no cubierto por la garantía podrá ser devuelto para la reparación sólo con la autorización previa del servicio Clientes de Moretti. Los costes de mano de obra y envío relativos a una reparación no cubierta por la garantía estarán totalmente a cargo del cliente o del revendedor. Las reparaciones de productos no cubiertos por la garantía tienen una garantía de 6 (seis) meses desde la fecha de entrega del producto reparado.

### Productos no defectuosos

Tras la evaluación y la prueba de un producto devuelto, Moretti notificará al cliente en el caso de que el producto no resulte defectuoso. El producto será devuelto al cliente y estarán a su cargo los costes de devolución.

## 18. REPUESTOS

Los repuestos originales Moretti tienen una garantía de 6 (seis) meses desde la fecha de entrega del repuesto.

## 19. CLÁUSULAS EXONERATIVAS

Más allá de las especificaciones de esta garantía y dentro de los límites de ley, Moretti no ofrece ninguna otra declaración, garantía o condición expresa o implícita con respecto a la aptitud para la comercialización, la idoneidad para fines particulares, la no-violación y la no-interferencia. Moretti no garantiza que el uso del producto Moretti no pueda presentar interrupciones o errores. La duración de eventuales garantías implícitas que puedan ser impuestas por normas de ley se limita al período de garantía conforme a los límites de ley. Algunos estados o países no permiten limitaciones de la duración de la garantía implícita o la exclusión o limitación de daños accidentales o indirectos en relación con productos para los consumidores. En dichos estados y países, algunas exclusiones o limitaciones de esta garantía podrían no aplicarse al usuario. La presente garantía está sujeta a variaciones sin aviso previo.



**CERTIFICATO DI GARANZIA**

ESPAÑOL

Producto \_\_\_\_\_

Fecha de compra \_\_\_\_\_

Distribuidor \_\_\_\_\_

Calle \_\_\_\_\_ Localidad \_\_\_\_\_

Vendido a \_\_\_\_\_

Calle \_\_\_\_\_ Localidad \_\_\_\_\_



**MORETTI S.P.A.**

Via Bruxelles, 3 - Meleto 52022 Cavriglia (Arezzo) Tel. +39 055 96 21 11

[www.morettispa.com](http://www.morettispa.com) email: [info@morettispa.com](mailto:info@morettispa.com)

**MADE IN ITALY**





**MORETTI S.P.A.**  
Via Bruxelles, 3 - Meleto  
52022 Cavriglia (Arezzo)

Tel. +39 055 96 21 11  
Fax. +39 055 96 21 200

[www.morettispa.com](http://www.morettispa.com)  
[info@morettispa.com](mailto:info@morettispa.com)