

**IM111** | Imbracatura per solleva malati con poggiatesta

*Destinazione d'uso*

Dispositivo per il trasferimento di pazienti con difficoltà motorie

**Caratteristiche principali**

Imbracatura standard per il sostenimento di tutto il corpo inclusa la testa. Realizzata in Poliestere 100% in tessuto in tela, adatto anche a contatto con l'acqua. Una robusta cinghia spinata orla in modo continuo l'imbracatura e forma ad ogni estremità un occhiello con tre punti di aggancio. Cuciture in filo di Poliestere. Testata secondo la norma EN 10535.

**Immagine del prodotto**

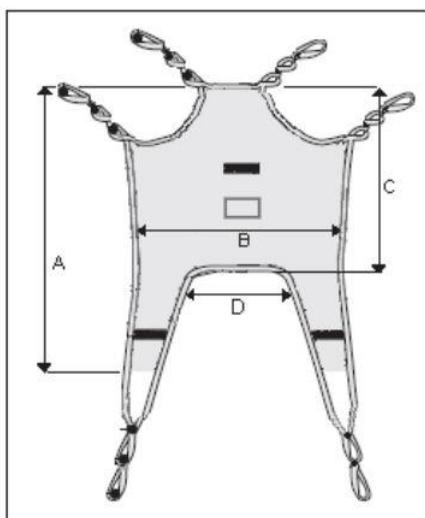


**RIFERIMENTI**

<b>Fabbricante</b>	MORETTI S.P.A.
<b>Paese di produzione</b>	ITALIA
<b>Classe di dispositivo</b>	Classe I
<b>Codice GMDN</b>	40535
<b>Codice Classificazione EMDN - CND</b>	V0805038002
<b>Repertorio Dispositivi Medici</b>	2515070
<b>Norma tecnica di riferimento</b>	EN 10535 e EN 1021-1/2

**CARATTERISTICHE PRINCIPALI**

<b>Materiale</b>	100% Poliestere
<b>Portata MAX</b>	250 Kg

**MISURE**


<b>Taglia</b>	<b>A</b>	<b>B</b>	<b>C</b>	<b>D</b>
<b>S</b>	140cm	77cm	85cm	20cm
<b>M</b>	144cm	84cm	91cm	27cm
<b>L</b>	144cm	94cm	91cm	37cm
<b>XL</b>	144cm	104cm	91cm	44cm

**VARIANTI PRODOTTO**

IM111S – Small

IM111L – Large

IM111M – Medium

IM111XL – X Large