

SCHEDA TECNICA DI DISPOSITIVO	Rev. 01 – 24.03.2026	Modulo STD
-------------------------------	----------------------	------------

DB230	Deambulatore pieghevole con ruote
-------	-----------------------------------

**Destinazione d'uso**

Ausilio maneggiato da due braccia adatto a sostenere e/o aiutare la mobilità di persone con difficoltà di deambulazione.

**Caratteristiche principali**

Deambulatore pieghevole costruito in alluminio anodizzato leggero con manopole anatomiche, puntali in gomma antiscivolo. Regolabile in altezza ogni 2.5 Cm. Versione con 2 ruote piroettanti altezza 10 Cm.

**Immagine prodotto**



**RIFERIMENTI FABBRICANTE**

Fabbricante	MORETTI S.P.A.
Paese di produzione	CINA
Classe di dispositivo	Classe I
Codice di classificazione GMDN	31119
Codice di classificazione EMDN – CND	Y120606
Repertorio dei Dispositivi Medici	2961148
Codice nomenclatore DM 332/99	12.06.06.003
Codice nomenclatore DPCM 12.01.2017	12.06.06.003

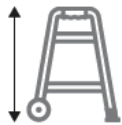



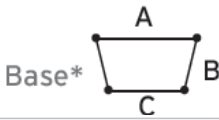

**CARATTERISTICHE TECNICHE**

Peso Max sopportabile	130 kg
Altezza degli incrementi	2,5 Cm
Confezionamento	Polietilene stampato / Scatola di Cartone.
Altezza delle ruote	10 Cm

**MATERIALI PRINCIPALI**

Tubo	Alluminio Diametro 22 mm
Impugnatura	Polipropilene
Puntali	Gomma Antiscivolo

**DIMENSIONI**

Codici						
<b>DB230</b>	84÷102 cm	2	8	2 x Ø 10 cm	A: 65/67 B: 54/60 C: 59/60	Portata max 130 kg

\*ingombro misurato alla regolazione più bassa e successivamente a quella più alta.  
Le misure possono variare di ±1 cm