

SCHEDA TECNICA DI DISPOSITIVO	Rev. 01 – 24.03.2026	Modulo STD
-------------------------------	----------------------	------------

DB210	Deambulatore pieghevole con ruote
-------	-----------------------------------

Destinazione d'uso
Ausilio maneggiato da due braccia adatto a sostenere e/o aiutare la mobilità di persone con difficoltà di deambulazione.

Caratteristiche principali

Deambulatore pieghevole costruito in alluminio anodizzato leggero con manopole anatomiche, puntali in gomma antiscivolo. Regolabile in altezza ogni 2.5 Cm. Versione con 2 ruote piroettanti altezza 7 Cm.
--

Immagine prodotto



RIFERIMENTI FABBRICANTE

Fabbricante	MORETTI S.P.A.
Paese di produzione	CINA
Classe di dispositivo	Classe I
Codice di classificazione GMDN	31119
Codice di classificazione EMDN – CND	Y120606
Repertorio dei Dispositivi Medici	2961075
Codice nomenclatore DM 332/99	12.06.06.003
Codice nomenclatore DPCM 12.01.2017	12.06.06.003

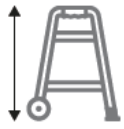



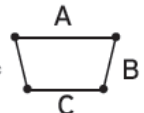

CARATTERISTICHE TECNICHE

Peso Max sopportabile	130 kg
Altezza degli incrementi	2,5 Cm
Confezionamento	Polietilene stampato / Scatola di Cartone.
Altezza delle ruote	7,0 Cm

MATERIALI PRINCIPALI

Tubo	Alluminio Diametro 22 mm
Impugnatura	Polipropilene
Puntali	Gomma Antiscivolo

DIMENSIONI

Codici					Base* 	 Portata max
DB210	84÷102 cm	2	8	2 x Ø 7.6 cm	A: 61/63 B: 50/54 C: 60/61,5	130 kg

*ingombro misurato alla regolazione più bassa e successivamente a quella più alta.
Le misure possono variare di ± 1 cm