

DB205 **Deambulatore pieghevole con 2 puntali e 2 ruote**
Destinazione d'uso

Ausilio maneggiato da due braccia adatto a sostenere e/o aiutare la mobilità di persone con difficoltà di deambulazione.

Caratteristiche principali

Deambulatore pieghevole costruito in alluminio anodizzato leggero con manopole anatomiche, 2 puntali in gomma. 2 ruote fisse frontali. Sistema autobloccante., Chiusura a 1 pulsante. Regolabile in altezza ogni 2.5 Cm

Immagine prodotto

RIFERIMENTI FABBRICANTE

Fabbricante	<i>MORETTI S.P.A.</i>
Paese di produzione	<i>CINA</i>
Classe di dispositivo	<i>Classe I</i>
Codice di classificazione GMDN	<i>31119</i>
Codice di classificazione EMDN – CND	<i>Y120606</i>
Repertorio dei Dispositivi Medici	<i>2961092</i>
Codice nomenclatore DM 332/99	<i>12.06.06.003</i>
Codice nomenclatore DPCM 12.01.2017	<i>12.06.06.003</i>

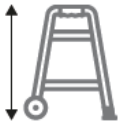



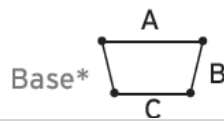

CARATTERISTICHE TECNICHE

Peso Max sopportabile	<i>130 kg</i>
Altezza degli incrementi	<i>2,5 Cm</i>
Confezionamento	<i>Polietilene stampato / Scatola di Cartone.</i>

MATERIALI PRINCIPALI

Tubo	<i>Alluminio Diametro 22 mm</i>
Impugnatura	<i>Polipropilene</i>
Puntali	<i>Gomma Antiscivolo</i>

DIMENSIONI

Codici						
DB205	84÷102 cm	2	8	2 x Ø 7.6 cm	A: 61/64 B: 53/57 C: 62/65	Portata max 130 kg

*ingombro misurato alla regolazione più bassa e successivamente a quella più alta.
Le misure possono variare di ±1 cm