



**MOPEDIA®**

ITALIANO

MA MP167 02 A\_ ITA\_08 2020

**SPONDA ANTICADUTA RIBALTABILE**

---

**MANUALE DI ISTRUZIONI**

## INDICE

|   |              |
|---|--------------|
| <b>1. CODICE .....</b>  | <b>PAG.3</b> |
| <b>2. INTRODUZIONE.....</b>                                     | <b>PAG.3</b> |
| <b>3. DESTINAZIONE D'USO.....</b>                               | <b>PAG.3</b> |
| <b>4. DICHIARAZIONE DI CONFORMITÀ UE .....</b>                  | <b>PAG.3</b> |
| <b>5. AVVERTENZE GENERALI .....</b>                             | <b>PAG.4</b> |
| <b>6. SIMBOLOGIA UTILIZZATA.....</b>                            | <b>PAG.4</b> |
| <b>7. DESCRIZIONE GENERALE .....</b>                            | <b>PAG.4</b> |
| 7.1 Elenco delle parti .....                                    | pag. 4       |
| <b>8. MONTAGGIO/SMONTAGGIO .....</b>                            | <b>PAG.5</b> |
| 8.1 Montaggio.....  | pag. 5       |
| 8.2 Smontaggio.....   | pag. 5       |
| <b>9. PRIMA DI OGNI USO .....</b>                               | <b>PAG.5</b> |
| <b>10. MODALITÀ D'USO.....</b>                                  | <b>PAG.5</b> |
| <b>11. MANUTENZIONE .....</b>                                   | <b>PAG.5</b> |
| <b>12. PULIZIA E DISINFEZIONE .....</b>                         | <b>PAG.5</b> |
| 12.1 Pulizia.....   | pag. 5       |
| 12.2 Disinfezione .....   | pag. 5       |
| <b>13. CONDIZIONI DI SMALTIMENTO .....</b>                      | <b>PAG.6</b> |
| <b>14. PARTI DI RICAMBIO ED ACCESSORI.....</b>                  | <b>PAG.6</b> |
| <b>15. CARATTERISTICHE TECNICHE .....</b>                       | <b>PAG.6</b> |
| <b>16. GARANZIA.....</b>  | <b>PAG.6</b> |
| <b>17. RIPARAZIONI.....</b>                                     | <b>PAG.6</b> |
| 17.1 Riparazione in garanzia .....                              | pag. 6       |
| 17.2 Riparazione di un prodotto non coperto dalla garanzia..... | pag. 7       |
| 17.3 Prodotti non difettosi.....                                | pag. 7       |
| <b>18. RICAMBI.....</b>   | <b>PAG.7</b> |
| <b>19. CLAUSOLE ESONERATIVE.....</b>                            | <b>PAG.7</b> |

**CE** Dispositivo medico di classe I  
REGOLAMENTO (UE) 2017/745 DEL PARLAMENTO EUROPEO E DEL CONSIGLIO  
del 5 aprile 2017 relativo ai dispositivi medici

## 1. CODICE

**MP167** - Sponda anticaduta ribaltabile

## 2. INTRODUZIONE

Grazie per aver scelto un accessorio della linea **MOPEDIA** by Moretti. Le sponde universali Moretti sono state progettate e realizzate per soddisfare tutte le vostre esigenze per un utilizzo pratico, corretto e sicuro. Questo manuale contiene dei piccoli suggerimenti per un corretto uso dell'accessorio da voi scelto e dei preziosi consigli per la vostra sicurezza. Si consiglia di leggere attentamente la totalità del presente manuale prima di usare le sponde.

### ATTENZIONE!



- È vietato l'utilizzo del seguente dispositivo per fini diversi da quanto definito nel presente manuale.
- Moretti S.p.A. declina qualsiasi responsabilità su danni derivanti da un uso improprio del dispositivo o da un uso diverso da quanto indicato nel presente manuale.
- Il produttore si riserva il diritto di apportare modifiche al dispositivo e al seguente manuale senza preavviso allo scopo di migliorarne le caratteristiche.
- Prestare sempre molta attenzione alla presenza di parti in movimento che potrebbero causare intrappolamenti agli arti e lesioni personali.
- Prestare sempre attenzione alla presenza di bambini.

In caso di dubbi vi preghiamo di contattare il rivenditore, il quale saprà aiutarvi e consigliarvi correttamente.

## 3. DESTINAZIONE D'USO

La sponda anticaduta è un accessorio concepito per prevenire la caduta accidentale di una persona da letto. Può fornire un utile sostegno per facilitare l'alzata e la seduta dal letto e può essere posta, a scelta, in entrambi i lati del letto.

## 4. DICHIARAZIONE DI CONFORMITÀ UE

La MORETTI SpA dichiara sotto la sua esclusiva responsabilità che i prodotti fabbricati ed immessi in commercio dalla stessa MORETTI SpA. e facenti parte della famiglia LETTI TULIPANO sono conformi alle disposizioni applicabili del regolamento 2017/745 sui DISPOSITIVI MEDICI del 5 aprile 2017.

A tal scopo la MORETTI SpA garantisce e dichiara sotto la propria esclusiva responsabilità quanto segue:


1. I dispositivi in oggetto soddisfano i requisiti generali di sicurezza e prestazione così come richiesti dall'allegato I del regolamento 2017/745 come prescritto dall'allegato IV del suddetto regolamento.
2. I dispositivi in oggetto NON SONO STRUMENTI DI MISURA.
3. I dispositivi in oggetto NON SONO DESTINATI AD INDAGINI CLINICHE.
4. I dispositivi in oggetto vengono commercializzati in confezione NON STERILE.
5. I dispositivi in oggetto sono da considerarsi come appartenenti alla classe I in conformità a quanto stabilito dall'allegato VIII del suddetto regolamento.
6. La MORETTI SpA mantiene e mette a disposizione delle Autorità Competenti, per almeno 10 anni dalla data di fabbricazione dell'ultimo lotto, la documentazione tecnica comprovante la conformità al regolamento 2017/745.

**Nota:** I codici completi di prodotto, il codice di registrazione del Fabbricante (SRN), il codice UDI-DI di base ed eventuali riferimenti a norme utilizzate sono riportati nella Dichiarazione di Conformità UE che MORETTI SPA emette e rende disponibile attraverso i propri canali.

## 5. AVVERTENZE GENERALI

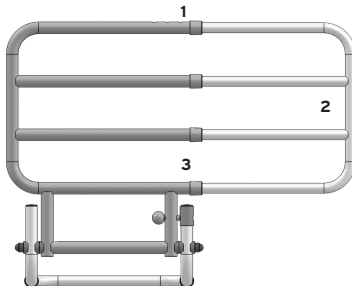
- Per un utilizzo corretto del dispositivo fare riferimento al presente manuale.
- Per un utilizzo corretto del dispositivo consultare il vostro medico o terapista.
- Mantenere il prodotto imballato lontano da qualsiasi fonte di calore in quanto l'imballo è fatto di cartone.
- La vita utile dell'accessorio è determinata dall'usura di parti non riparabili e/o sostituibili.
- Fare sempre attenzione in presenza di bambini.
- Il prodotto è stato progettato con il solo scopo di dare un aiuto al paziente nell'alzata e nella seduta. Non può sostenere l'intero peso dell'utilizzatore.
- L'utilizzatore e/o il paziente dovrà segnalare qualsiasi incidente grave verificatosi in relazione al dispositivo al fabbricante e all'autorità competente dello Stato membro in cui l'utilizzatore e/o il paziente è stabilito.

## 6. SIMBOLOGIA UTILIZZATA

|   |  |
|---|--|
|    | Codice prodotto                        |
|    | Identificativo univoco del dispositivo |
|    | Marchio CE                             |
|    | Fabbricante                            |
|    | Lotto di produzione                    |
|    | Leggere il manuale per le istruzioni   |
|  | Dispositivo Medico                     |
|  | Condizioni di smaltimento              |

## 7. DESCRIZIONE GENERALE

La sponda anticaduta è concepita per essere adattata a qualsiasi letto grazie alla semplice struttura da posizionare sotto il materasso.



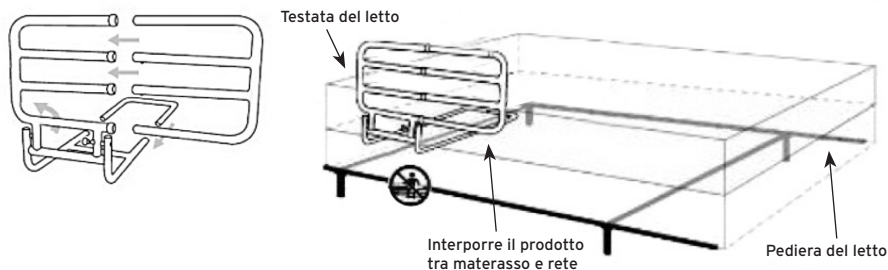
### 7.1 Elenco delle parti

1. Maniglione telescopico superiore (pz.1)
2. Telaio (pz.1)
3. Elemento trasversale di collegamento (pz.1)

## 8. MONTAGGIO/SMONTAGGIO

### 8.1 Montaggio

1. Inserire l'elemento trasversale di collegamento sul telaio agendo sulle clip.
2. Regolare la larghezza della sponda universale grazie agli elementi telescopici.
3. Collocare la struttura così assemblata tra il materasso e la rete del letto.



### 8.2 Smontaggio

Seguire la procedura precedentemente descritta in senso inverso.

## 9. PRIMA DI OGNI USO

- Verificare sempre lo stato di usura delle parti meccaniche in gioco in modo tale da garantire un utilizzo del dispositivo in totale sicurezza per persone e cose.
- Verificare il corretto assemblaggio del dispositivo con particolare attenzione al fissaggio delle sponde longitudinali all'interno degli elementi trasversali.

## 10. MODALITÀ D'USO

Assemblare il prodotto come da manuale, aggiustare la larghezza della sponda in base alle proprie esigenze agendo sulle clip. Posizionare la sponda tra materasso e rete del letto. Per sollevare e abbassare le sponde agire su pomello nero. Tirare verso l'esterno per liberare la sponda, quindi sollevarla oppure abbassarla.

**N.B.** Prestare sempre molta attenzione che la sponda si trovi nella posizione di bloccaggio definitiva.

## 11. MANUTENZIONE

Gli accessori della linea MOPEDIA by Moretti al momento dell'immissione in commercio sono controllati accuratamente e provvisti di marchio CE. Per la sicurezza del paziente e del medico si raccomanda di far controllare dal produttore o da un laboratorio autorizzato, almeno ogni 2 anni, l'idoneità all'uso del vostro prodotto. In caso di riparazione devono essere utilizzati soltanto ricambi ed accessori originali.

## 12. PULIZIA E DISINFEZIONE

### 12.1 Pulizia

Utilizzare esclusivamente un panno umido e del sapone neutro. Successivamente asciugare bene prima dell'utilizzo.

### 12.2 Disinfezione

Se è necessario effettuare una disinfezione del prodotto utilizzare un comune detergente neutro disinfettante.

**N.B.** Evitare assolutamente di utilizzare prodotti acidi, alcalini o solventi come ad esempio l'acetone o il diluente. Conservare al riparo da sorgenti di luce, calore umidità

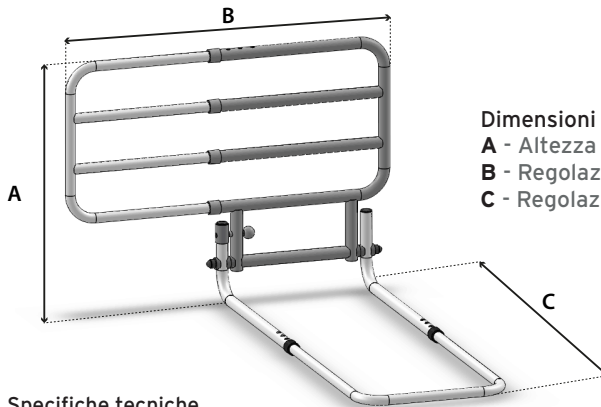
### 13. CONDIZIONI DI SMALTIMENTO

In caso di smaltimento del dispositivo non usare mai i normali sistemi di conferimento dei rifiuti solidi urbani. Si raccomanda invece di smaltire il dispositivo attraverso le comuni isole ecologiche comunali per le previste operazioni di riciclo dei materiali utilizzati.

### 14. PARTI DI RICAMBIO ED ACCESSORI

Per le parti di ricambio e gli accessori fare riferimento esclusivamente al catalogo generale Moretti.

### 15. CARATTERISTICHE TECNICHE



#### Dimensioni

**A** - Altezza da piano rete 55 cm

**B** - Regolazione in larghezza da 66 a 71 cm

**C** - Regolazione profondità da 83 a 88 cm

#### Specifiche tecniche

- Struttura in alluminio anodizzato
- Ripiegabile nella parte inferiore del letto quando non in uso
- Utile sostegno per facilitare l'alzata e la seduta dal letto
- La struttura stabilizzante è da inserire sotto il materasso

### 16. GARANZIA

Tutti i prodotti Moretti sono garantiti da difetti di materiale o fabbricazione per un periodo di 2 (due) anni dalla data di vendita del prodotto, salvo eventuali esclusioni e limitazioni specificate di seguito. Questa garanzia non è valida in caso di uso improprio, abuso o modifica del prodotto e per la mancata aderenza alle istruzioni per l'uso. La corretta destinazione d'uso del prodotto è indicata nel manuale d'uso.

Moretti non è responsabile di danni risultanti, di lesioni personali o quant'altro causato o relativo all'installazione e/o all'uso dell'apparecchiatura non scrupolosamente conforme alle istruzioni riportate nei manuali per l'installazione, il montaggio e l'uso. Moretti non garantisce i prodotti Moretti contro danni o difetti nelle seguenti condizioni: calamità naturali, operazioni di manutenzione o riparazione non autorizzate, danni derivanti da problemi dell'alimentazione elettrica (dove prevista), utilizzo di parti o componenti non forniti da Moretti, mancata aderenza alle linee guida e istruzioni per l'uso, modifiche non autorizzate, danni di spedizione (diversa dalla spedizione originale da Moretti), oppure dalla mancata esecuzione della manutenzione così come indicato nel manuale. Non sono coperti da questa garanzia componenti usurabili se il danno è da imputarsi al normale utilizzo del prodotto.

### 17. RIPARAZIONI

#### 17.1 Riparazione in garanzia

Nel caso in cui un prodotto Moretti presenti difetti di materiale o fabbricazione durante il periodo di garanzia, Moretti valuterà con il cliente se il difetto del prodotto è coperto dalla garanzia. Moretti, a sua insindacabile discrezione, può sostituire o riparare l'articolo in garanzia, presso un rivenditore Moretti specificato o presso la propria sede. I costi della manodopera relativi alla riparazione del prodotto possono essere a carico di Moretti se si determina che la riparazione ricade nell'ambito della garanzia. Una riparazione o sostituzione non rinnova né proroga la garanzia.

**17.2 Riparazione di un prodotto non coperto dalla garanzia**

Si può restituire, affinché sia riparato, un prodotto non coperto dalla garanzia solo dopo aver ricevuto autorizzazione preventiva dal servizio clienti Moretti. I costi della manodopera e di spedizione.

**17.3 Prodotti non difettosi**

Il cliente sarà avvisato se, dopo avere esaminato e provato un prodotto restituito, Moretti conclude che il prodotto non è difettoso. Il prodotto sarà restituito al cliente e saranno a suo carico i costi di spedizione dovuti alla restituzione.

**18. RICAMBI**

I ricambi originali Moretti sono garantiti per 6 (sei) mesi a decorrere dal giorno in cui si riceve il ricambio.

**19. CLAUSOLE ESONERATIVE**

Salvo quanto specificato espressamente in questa garanzia ed entro i limiti di legge, Moretti non offre nessun'altra dichiarazione, garanzia o condizione, espressa o implicita, comprese eventuali dichiarazioni, garanzie o condizioni di commerciabilità, idoneità per uno scopo particolare, non violazione e non interferenza. Moretti non garantisce che l'uso del prodotto Moretti sarà ininterrotto o senza errori. La durata di eventuali garanzie implicite che possano essere imposte dalle norme di legge è limitata al periodo di garanzia, nei limiti delle norme di legge. Alcuni stati o paesi non permettono limitazioni sulla durata di una garanzia implicita oppure l'esclusione o la limitazione di danni accidentali o indiretti in relazione a prodotti per i consumatori. In tali stati o paesi, alcune esclusioni o limitazioni di questa garanzia possono non applicarsi all'utente. La presente garanzia è soggetta a variazioni senza preavviso.

**CERTIFICATO DI GARANZIA**

Prodotto \_\_\_\_\_

Acquistato in data \_\_\_\_\_

Rivenditore \_\_\_\_\_

Via \_\_\_\_\_ Località \_\_\_\_\_

Venduto a \_\_\_\_\_

Via \_\_\_\_\_ Località \_\_\_\_\_



Via Bruxelles, 3 - Meleto 52022 Cavriglia (Arezzo) Tel. +39 055 96 21 11

[www.morettispa.com](http://www.morettispa.com) email: [info@morettispa.com](mailto:info@morettispa.com)

MADE IN P.R.C.







**MOPEDIA®**

MA MP167 02 A\_ENG\_08 2020

**FOLDING HALF-LENGTH BEDRAIL**  

---

**INSTRUCTION MANUAL**

ENGLISH

## INDEX

|   |              |
|---|--------------|
| <b>1. CODE .....</b>                        | <b>PAG.3</b> |
| <b>2. INTRODUCTION.....</b>                 | <b>PAG.3</b> |
| <b>3. INTENDED USE.....</b>                 | <b>PAG.3</b> |
| <b>4. DECLARATION OF CONFORMITY.....</b>    | <b>PAG.3</b> |
| <b>5. GENERAL WARNINGS .....</b>            | <b>PAG.4</b> |
| <b>6. SYMBOLS .....</b>                     | <b>PAG.4</b> |
| <b>7. GENERAL DESCRIPTION.....</b>          | <b>PAG.4</b> |
| 7.1 Parts list .....                        | pag. 4       |
| <b>8. ASSEMBLY/DISASSEMBLY.....</b>         | <b>PAG.5</b> |
| 8.1 Assembly .....                          | pag. 5       |
| 8.2 Disassembly.....                        | pag. 5       |
| <b>9. BEFORE TO USE.....</b>                | <b>PAG.5</b> |
| <b>10. HOW TO USE.....</b>                  | <b>PAG.5</b> |
| <b>11. MAINTENANCE .....</b>                | <b>PAG.5</b> |
| <b>12. CLEANING AND DISINFECTION.....</b>   | <b>PAG.5</b> |
| 12.1 Cleaning.....                          | pag. 5       |
| 12.2 Disinfection .....                     | pag. 5       |
| <b>13. CONDITIONS OF DISPOSAL .....</b>     | <b>PAG.6</b> |
| <b>14. SPARE PARTS AND ACCESSORIES.....</b> | <b>PAG.6</b> |
| <b>15. TECHNICAL FEATURES.....</b>          | <b>PAG.6</b> |
| <b>16. WARRANTY .....</b>                   | <b>PAG.6</b> |
| <b>17. REPAIRING.....</b>                   | <b>PAG.6</b> |
| 17.1 Warranty repair.....                   | pag. 6       |
| 17.2 Repair not cover by warranty .....     | pag. 7       |
| 17.3 Non defective device.....              | pag. 7       |
| <b>18. SPARE PARTS.....</b>                 | <b>PAG.7</b> |
| <b>19. EXEMPT CLAUSES .....</b>             | <b>PAG.7</b> |

CE I Class Medical Device

REGULATION (EU) 2017/745 OF THE EUROPEAN PARLIAMENT AND OF THE COUNCIL  
of 5 April 2017 concerning medical devices**1. CODE**

MP167 - Folding half-length bedrail

**2. INTRODUCTION**

Thank you for choosing an accessory MOPEDIA by Moretti. The bedside rails have been designed and built to meet all your needs for a practical use, correctly and safely. This manual contains some suggestions for proper use of the accessory of your choice and valuable tips for your safety. You should read carefully all of this manual before using the bedside rails.

**CAUTION!**

- Do not use the following device for purposes other than those described in this manual.
- Moretti S.p.A. disclaims any liability for damage resulting from improper use of the device or use other than that described in this manual.
- We reserve the right to make changes to the device and this manual without notice in order to improve the characteristics.
- Always pay close attention to the presence of moving parts that could cause limb entrapment and injury.
- Always pay attention to the presence of children.

**3. INTENDED USE**

Folding half-length bedrail is an accessory designed to prevent an accidental fall of a person from a any bed. It may provide a useful support to facilitate the raising and the seat from the bed and can be placed, optionally on both sides of the bed.

**4. DECLARATION OF CONFORMITY**

Moretti S.p.A. declares under its sole responsibility that the product made and traded by Moretti S.p.A. and belonging to the group of BEDS - TULIPANO complies with the provisions of the regulation 2017/745 on MEDICAL DEVICES of 5 April 2017.

For this purpose, Moretti S.p.A. guarantees and declares under its sole responsibility what follows:









1. The devices satisfy the requirements of general safety and performance requested by the Annex I of regulation 2017/745 as laid down by the Annex IV of the above mentioned regulation.
2. The devices ARE NOT MEASURING INSTRUMENTS.
3. The devices ARE NOT MADE FOR CLINICAL TESTS.
4. The devices are packed in NON-STERILE BOX.
5. The devices belong to class I in accordance with the provisions of Annex VIII of the above mentioned regulation
6. Moretti S.p.A. provides to the Competent Authorities the technical documentation to prove the conformity to the 2017/745 regulation, for at least 10 years from the last lot production.

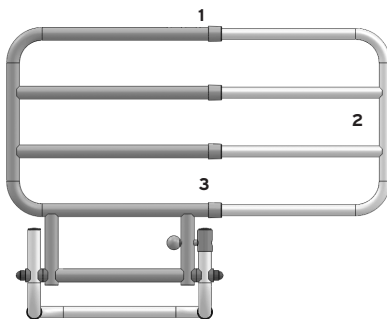
Note: Complete product codes, the manufacturer registration code (SRN), the UDI-DI code and any references to used regulations are included in the EU declaration of conformity that Moretti S.p.A. releases and makes available through its channels.

**5. GENERAL WARNINGS**

- For proper use of the device refer to this manual.
- For proper use of the device refer to your doctor or therapist.
- Keep the packaged product away from any source of heat because the packaging is made of cardboard.
- The useful life of the accessory is determined by wear of parts can not be repaired and/or replaced.
- Always pay attention to the presence of children.
- The bedside rail is not intended to carry the full weight of an individual. This product is only intended to provide balance and support while sitting and standing
- The user and/or the patient will have to report any serious accident that have occurred related the device to the manufacturer and appropriate authority of the State which the user and/or patient belongs to.

**6. SYMBOLS**

- |  |                              |
|--|------------------------------|
|   | Product code                 |
|   | Unique Device Identification |
|   | CE mark                      |
|   | Manufacturer                 |
|   | Batch Lot                    |
|   | Read the instruction manual  |
|   | Medical Device               |
|  | Conditions of disposal       |

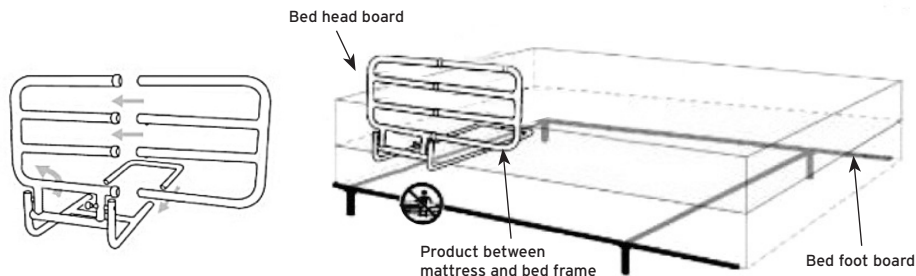
**7. GENERAL DESCRIPTION**

**7.1 Parts list**

1. Handle telescopic upper (pc.1)
2. Frame (pc.1)
3. Cross-member connection (pc.1)

## 8. ASSEMBLY/DISASSEMBLY

### 8.1 Assembly

1. Insert the cross-member connection in the main frame using the clips.
2. Insert the telescopic tubes on the frame and adjust the width of the bedside rail.
3. Place the assembled frame between the mattress and the bed frame.



### 8.2 Disassembly

Follow the procedure described above in reverse.

## 9. BEFORE TO USE

- Always check the wear of the mechanical parts in the game so as to ensure use of the device in total safety for persons and things.
- Double check for proper assembly of the device and pay attention fixing the bedside rails on the bed frame.

## 10. HOW TO USE

Assembly the device according to instruction manual, adjust the width of the telescopic bedside rail to suit your needs by clips. Place the bedside rail between the mattress and the bed frame. To up and down the bedside rail use the black knob. Pull them outward to release the bedside rail, then lift it or lower it.

**NOTE:** Always check the bedside rail is in the locking position.

## 11. MAINTENANCE

The MOPEDIA devices by Moretti S.P.A. are checked carefully and supplied with CE mark, once launched on the market. For patient and physician's safety we recommend to let check the device by the manufacturer or by laboratory authorized every 2 years. In case of repair, use only original spare parts and accessories.

## 12. CLEANING AND DISINFECTION

### 12.1 Cleaning

Use only a damp cloth and mild soap. Afterwards dry thoroughly before using.

### 12.2 Disinfection

If you need to disinfect the product using a common disinfectant.

**NOTE:** Never use acids, alkalines or solvents such as acetone or thinner

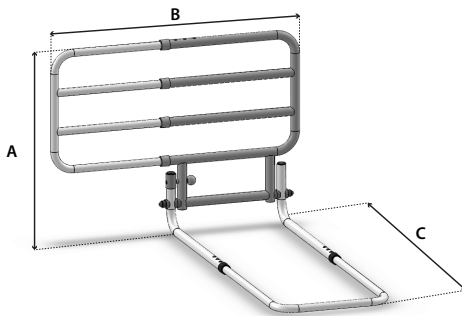
### 13. CONDITIONS OF DISPOSAL

When disposing of the device never use the normal return systems of municipal solid waste. It is recommended instead to dispose through the joint municipal ecological islands for the expected operations of recycling the materials used.

### 14. SPARE PARTS AND ACCESSORIES

For spare parts and accessories, refer to the MORETTI master catalogue. Only use original MORETTI accessories. Failure to do so will entail our refusing all liability for any incident caused by improper use.

### 15. TECHNICAL FEATURES



#### Dimension

**A** - Height from the bed frame 55 cm

**B** - Width adjustment from 66 to 71 cm

**C** - Depth adjustment from 83 to 88 cm

#### Technical specifications

- Frame anodized aluminum
- When not in use it may be folded in the lower part of the bed
- Useful support to facilitate the get up and the seat from the bed
- The stabilizing frame is to be inserted under the mattress

### 16. WARRANTY

Moretti products are guaranteed from material or manufacturing faults for 2 years from the purchasing date, except possible exclusion or restriction as follows. The warranty shall not be applied in the possible damages caused by improper use, abuse or alteration, and the warranty will not be valid if the instructions for use are not strictly adhered to. The correct intended use is specified in this manual. Moretti is not responsible for consequent damages, personal injuries or whatever caused by or in relation to wrong installation or improper use.

Moretti warranty does not cover damages resulting from: natural disaster, not authorized maintenance or repairs, faults caused by problems on electricity supply (when necessary), use of spare parts not covered by Moretti, improper use, not authorized alteration, shipment damages (different from original Moretti shipment), or in case of insufficient maintenance as indicated in the manual. The warranty doesn't cover components subject to wear and tear during the correct use of the device

### 17. REPAIRING

#### 17.1 Warranty repair

If a Moretti item presents material or manufacturing faults during the warranty period, Moretti will confirm with customer if the fault can be cover from warranty. Moretti, at its unquestionable discretion, can repair or replace the item, by a Moretti dealer or to Moretti headquarters. Labor cost can be charged to Moretti if the repair is covered by warranty. A repair or a replacement doesn't extend the warranty.

### 17.2 Repair not cover by warranty

A product out of warranty can be sent after Moretti authorization. The labor and shipping costs for good out of warranty are to be paid by the customer or by the dealer. The repairs are guaranteed for 6 months from the good received.

### 17.3 Non defective device

The customer will be informed if, after the device return and examination, Moretti declares that the device is not faulty. In this case the good will be sent back to customer, the shipping charge will be to be paid by the customer.

## 18. SPARE PARTS

The original Moretti spare parts are guaranteed for 6 months from the receiving date.

## 19. EXEMPT CLAUSES

Moretti does not offer any other declaration, explicit or implicit warranty or conditions, including possible declarations, warranties or conditions of merchantability, fitness for a specific purpose, non infringement and non interference, all but what expressly specified in this warranty. Moretti does not guarantee the nonstop and faultless usage. The duration of possible implicit warranties which can be imposed by the law is limited by the warranty period, in the limits of law. Some states or countries don't allow limiting the implicit warranty or the exclusion or the limitation for accidental damages. In such countries, some of those exclusions or limitation may not be applied to the user. The present warranty may be modified without prior notification.



## WARRANTY CERTIFICATE

Product \_\_\_\_\_

Purchased on (date) \_\_\_\_\_

Retailer \_\_\_\_\_

Address \_\_\_\_\_ Town/city \_\_\_\_\_

Sold to \_\_\_\_\_

Address \_\_\_\_\_ Town/city \_\_\_\_\_

 MORETTI S.P.A.

Via Bruxelles, 3 - Meleto 52022 Cavriglia (Arezzo) Tel. +39 055 96 21 11

[www.morettispa.com](http://www.morettispa.com) email: [info@morettispa.com](mailto:info@morettispa.com)

MADE IN P.R.C.







**MOPEDIA®**

MA MP167 02 A\_ESP\_08 2020

**BARANDILLA ABATIBLE ANTICAÍDA**  

---

**MANUAL DE INSTRUCCIONES**

ESPAÑOL

## ÍNDICE

|  |              |
|--|--------------|
| <b>1. CÓDIGOS.....</b>                                       | <b>PAG.3</b> |
| <b>2. INTRODUCCIÓN.....</b>                                  | <b>PAG.3</b> |
| <b>3. FINALIDAD.....</b>                                     | <b>PAG.3</b> |
| <b>4. DECLARACIÓN UE DE CONFORMIDAD.....</b>                 | <b>PAG.3</b> |
| <b>5. ADVERTENCIAS.....</b>                                  | <b>PAG.4</b> |
| <b>6. SÍMBOLOS.....</b>                                      | <b>PAG.4</b> |
| <b>7. DESCRIPCIÓN GENERAL.....</b>                           | <b>PAG.4</b> |
| 7.1 Lista de las piezas.....                                 | pag. 4       |
| <b>8. MONTAJE/DESMONTAJE.....</b>                            | <b>PAG.4</b> |
| 8.1 Montaje.....   | pag. 4       |
| 8.2 Desmontaje.....  | pag. 5       |
| <b>9. ANTES DE CADA USO.....</b>                             | <b>PAG.5</b> |
| <b>10. INSTRUCCIONES DE USO.....</b>                         | <b>PAG.5</b> |
| <b>11. MANTENIMIENTO.....</b>                                | <b>PAG.5</b> |
| <b>12. LIMPIEZA Y DESINFECCIÓN.....</b>                      | <b>PAG.5</b> |
| 12.1 Limpieza.....   | pag. 5       |
| 12.2 Desinfección.....                                       | pag. 5       |
| <b>13. CONDICIONES DE ELIMINACIÓN.....</b>                   | <b>PAG.5</b> |
| <b>14. REPUESTOS Y ACCESORIOS.....</b>                       | <b>PAG.6</b> |
| <b>15. CARACTERÍSTICAS TÉCNICAS.....</b>                     | <b>PAG.6</b> |
| <b>16. GARANTÍA.....</b>                                     | <b>PAG.6</b> |
| <b>17. REPARACIONES.....</b>                                 | <b>PAG.6</b> |
| 17.1 Reparación en garantía.....                             | pag. 6       |
| 17.2 Reparación de un producto no cubierto por garantía..... | pag. 6       |
| 17.3 PProductos no defectuosos.....                          | pag. 7       |
| <b>18. REPUESTOS.....</b>                                    | <b>PAG.7</b> |
| <b>19. CLÁUSULAS EXONERATIVAS.....</b>                       | <b>PAG.7</b> |

**CE** Producto sanitario de clase I  
REGLAMENTO (UE) 2017/745 DEL PARLAMENTO EUROPEO Y DEL CONSEJO  
del 5 de Abril 2017 sobre los productos sanitarios

## 1. CÓDIGOS

MP167 - Barandilla abatible anticaída

## 2. INTRODUCCIÓN

diseño y calidad garantizan el máximo confort, la máxima seguridad y fiabilidad. Las barandillas MOPEDIA de MORETTI S.p.A. han sido diseñadas y fabricadas para satisfacer todas sus exigencias de uso práctico y correcto de los mismos. Se aconseja leer atentamente todo el manual antes de utilizar las barandillas.



### ¡ATENCIÓN!

- Queda prohibido el uso del dispositivo por fines distintos de los indicados en este manual.
- Moretti S.p.A. declina toda responsabilidad por los daños provocados a causa de un uso incorrecto del dispositivo o por un uso diferente al indicado en el presente manual.
- El productor se reserva el derecho de modificaciones al dispositivo o al manual sin aviso previo para mejorar sus características.
- Siempre preste mucha atención a la presencia de partes móviles que puedan causar atrapamiento de extremidades y lesiones personales.
- Tener cuidado a la presencia de niños.

En caso de dudas contacte con el distribuidor, que estará en condiciones de brindarle ayuda y consejos.

## 3. FINALIDAD

La barandilla anticaída es un accesorio diseñado para evitar la caída accidental de una persona en la cama. Puede proporcionar un soporte útil para facilitar levantarse y sentarse en la cama y se puede colocar, a elección, a ambos lados de la cama.

## 4. DECLARACIÓN UE DE CONFORMIDAD

Moretti S.p.A. declara bajo su exclusiva responsabilidad que los productos fabricados e introducidos en el mercado por la misma MORETTI Spa que hacen parte de la familia BARANDILLAS son conformes con las disposiciones del reglamento 2017/745 sobre los PRODUCTOS SANITARIOS del 5 Abril 2017. Para ello, MORETTI Spa. declara bajo su exclusiva responsabilidad los siguientes puntos:

1. Los productos en cuestión satisfacen los requisitos generales de seguridad y prestación como requerido por el anexo 1 del reglamento 2017/745 como prescrito por el anexo IV del mismo reglamento.
2. Los productos en cuestión NO SON INSTRUMENTOS DE MEDICIÓN.
3. Los productos en cuestión NO ESTÁN DESTINADOS A INVESTIGACIONES CLÍNICAS.
4. Los productos en cuestión se comercializan en presentación NO ESTÉRIL.
5. Los productos en cuestión deben considerarse de clase I en conformidad a lo establecido en el anexo VIII del mismo Reglamento.
6. MORETTI S.p.A. mantiene y pone a disposición de las Autoridades Competentes, por 10 años desde la fecha de fabricación del último lote, la documentación técnica que comprueba la conformidad con el Regl6.

## 5. ADVERTENCIAS

- Para el uso correcto del dispositivo, consulte este manual
- Consulte a su médico o terapeuta para un uso correcto del producto
- Mantener el producto embalado alejado de fuentes de calor
- La vida del producto depende del desgaste de partes que no se pueden reparar e/o sustituir
- Tener cuidado a la presencia de niños.
- El producto ha sido diseñado con el único propósito de ayudar al paciente a levantarse y sentarse. No puede soportar todo el peso del usuario.
- El usuario y/o el paciente deben informar de cualquier accidente grave que haya ocurrido en relación con el dispositivo al fabricante y a la autoridad competente del Estado miembro en el que esté establecido el usuario y / o paciente.

## 6. SÍMBOLOS



Código producto



Identificación única de productos



Marcado CE



Fabricante



Lote de producción



Leer el manual de instrucciones



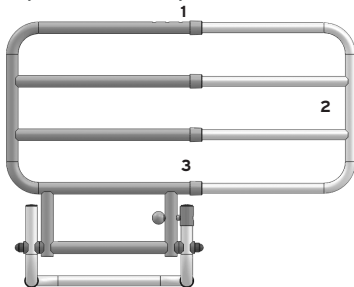
Producto sanitario



Condiciones de eliminación 2017/45

## 7. DESCRIPCIÓN GENERAL

La barandilla anticaída ha sido diseñada para adaptarse a cualquier tipo de cama gracias a su simple estructura que debe colocarse bajo del colchón.



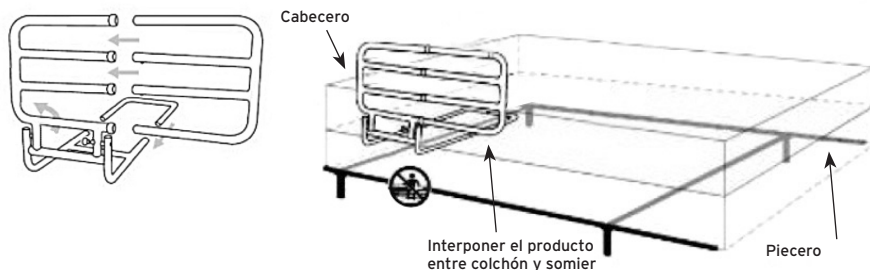
### 7.1 Lista de las piezas

1. Asidero telescópico superior (1 ud)
2. Estructura (1 ud)
3. Elemento transversal de conexión (1 ud)

## 8. MONTAJE/DESMONTAJE

### 8.1 Montaje

1. Insertar el elemento transversal de conexión en la estructura ajustandola a través de las clip.
2. Ajustar el ancho de la barandilla universal gracias a los elementos telescópicos
3. Coloque la estructura ensamblada entre el colchón y el somier de la cama.



## 8.2 Desmontaje

Lleve a cabo el procedimiento que se acaba de describir a lo contrario.

## 9. ANTES DE CADA USO

- Compruebe siempre el estado de desgaste de las partes mecánicas para garantizar que el dispositivo se utilice con total seguridad para personas y cosas
- Compruebe el correcto montaje del dispositivo con especial atención a la fijación de las barandillas longitudinales en los elementos transversales.

## 10. INSTRUCCIONES DE USO

Ensamble el producto según el manual, ajuste el ancho lateral según sus necesidades actuando sobre los clips. Coloque la barandilla entre el colchón y la base de la cama. Para subir y bajar las barandillas use una perilla negra. Tire hacia afuera para liberar la barandilla, luego levántela o bájela.

**N.B.** Siempre preste mucha atención a que la barandillas esté en la posición final de bloqueo.

## 11. MANTENIMIENTO

Los dispositivos de la línea MOPEDIA by Moretti son controlados cuidadosamente antes de ponerlos en el mercado y tienen marcado CE. Se recomienda hacer controlar el dispositivo por personal cualificado cada 2 años, para asegurarse la idoneidad al uso. En caso de reparación se recomienda utilizar recambios y accesorios originales solamente.

## 12. LIMPIEZA Y DESINFECCIÓN

### 12.1 Limpieza

Usar un paño empapado en agua y jabón neutro. Secar bien antes del uso.

### 12.2 Desinfección

Si es necesario, desinfectar el producto con un detergente desinfectante suave.

**N.B.** Evite absolutamente el uso de productos ácidos, alcalinos o solventes como acetona o diluyentes. Almacene lejos de fuentes de luz, calor, humedad

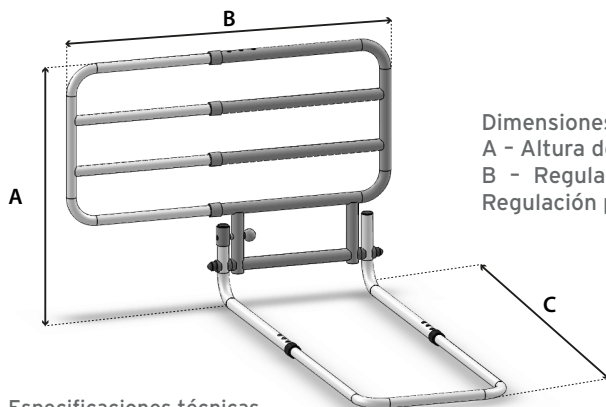
## 13. CONDICIONES DE ELIMINACIÓN

En caso de eliminación del dispositivo nunca utilizar los sistemas de eliminación de los desechos urbanos. Se recomienda entregar el dispositivo a los centros de recogida selectiva designados por las administraciones municipales.

## 14. REPUESTOS Y ACCESORIOS

Para repuestos y accesorios, consulte exclusivamente el catálogo general de Moretti.

## 15. CARACTERÍSTICAS TÉCNICAS



Dimensiones

A - Altura desde el somier 55 cm

B - Regulación ancho de 66 a 71 cm A C - Regulación profundidad de 83 a 88 cm

ESPAÑOL

Especificaciones técnicas

- Estructura en aluminio anodizado
- Abatible en la parte inferior de la cama cuando no se usa
- Ayuda para facilitar levantarse y sentarse en la cama
- La estructura estabilizadora se inserta debajo del colchón

## 16. GARANTÍA

Todos los productos MORETTI tienen una garantía de 2 años de la fecha de venta por defectos de fabricación o de material. La garantía no se aplica en caso de daños causados por uso inadecuado, abusos, alteraciones y en caso de que no se respeten las instrucciones de uso. La finalidad correcta del producto está indicada en el manual de instrucciones. Moretti no es responsable por los daños provocados de una instalación o uso del dispositivo no conforme con las instrucciones que se encuentran en el manual para la instalación, el montaje y el uso. Moretti no garantiza los productos Moretti por daños o defectos en la condiciones siguientes: calamidades, operaciones de mantenimiento o reparación no autorizadas, daños causados por el alimentación eléctrica (donde está), uso de piezas no suministradas por Moretti, por no respetar las instrucciones de uso, modificaciones no autorizadas, daños de expedición (distintas de las expediciones originales de Moretti), falta del mantenimiento indicado por el manual. No están cubiertas por la garantía piezas sujetas al deterioro si el daño es causado por normal uso del producto.

## 17. REPARACIONES

### 17.1 Reparación en garantía

En caso de que un producto Moretti tenga defectos de material o fabricación durante del periodo de la garantía, Moretti evaluará con el cliente si el defecto del producto está cubierto por la garantía. Moretti, según su incontestable criterio, puede substituir o reparar el artículo en garantía a través de un distribuidor Moretti o en sus mismas oficinas. Los gastos de la mano de obra por la reparación del producto pueden ser a cargo de Moretti si el producto está cubierto por la garantía. Una reparación o substitución no renueva ni extiende la garantía.

### 17.2 Reparación de un producto no cubierto por garantía

Previa autorización de Moretti se puede devolver por reparación un producto que no esté más cubierto por la garantía. Los gastos de la mano de obra y de los portes relativos a una reparación que no esté cubierta por la garantía son completamente a cargo del cliente o distribuidor.

### 17.3 PProductos no defectuosos

Moretti avisará al cliente si después de probar el producto constatará que no es defectuoso. Moretti devolverá el producto al cliente que se cargará de los gastos de los portes para la devolución.

### 18. REPUESTOS

Los repuestos originales Moretti son garantizados por 6 meses a partir de la fecha de entrega del repuesto.

### 19. CLÁUSULAS EXONERATIVAS

Salvo indicación expresada en esta garantía y dentro de los límites de la ley, Moretti no ofrece ninguna declaración, garantía o condición, expresa o implícita, incluyendo todas las declaraciones, garantías o condiciones de comerciabilidad, adecuación para un propósito particular, no infracción y no interferencia. Moretti no garantiza que el uso del producto Moretti será sin interrupción o sin errores. La duración de cualquier garantía implícita que se puede imponer por ley se limita al período de garantía, dentro de los límites de la ley. Algunos estados no permiten limitaciones en la duración de una garantía implícita o la exclusión o limitación de daños incidentales o consecuentes relacionados con productos para consumidores finales. En esos estados o países, algunas exclusiones o limitaciones de esta garantía pueden no aplicarse al usuario.



## CERTIFICADO DE GARANTÍA

Producto \_\_\_\_\_

Fecha de compra \_\_\_\_\_

Distribuidor \_\_\_\_\_

Calle \_\_\_\_\_ Localidad \_\_\_\_\_

Vendido a \_\_\_\_\_

Calle \_\_\_\_\_ Localidad \_\_\_\_\_



Via Bruxelles, 3 - Melegnano 20122 Cavriaglia (Arezzo) Tel. +39 055 96 21 11

[www.morettispa.com](http://www.morettispa.com) email: [info@morettispa.com](mailto:info@morettispa.com)

MADE IN P.R.C.

**MORETTI S.P.A.**  
Via Bruxelles, 3 - Meleto  
52022 Cavriglia (Arezzo)

Tel. +39 055 96 21 11  
Fax. +39 055 96 21 200

[www.morettispa.com](http://www.morettispa.com)  
[info@morettispa.com](mailto:info@morettispa.com)