

BI111 **Barella doccia elettrica – NEFTI (Made in ITALY)**
Destinazione d'uso

Dispositivi destinati all'assistenza di pazienti durante il lavaggio/doccia in posizione distesa orizzontale o inclinata, attraverso l'aiuto di un accompagnatore che aziona i comandi ed esegue le operazioni di lavaggio

Caratteristiche principali

Barella doccia per il lavaggio ed il trasferimento di pazienti, **elevabile elettricamente da 59 a 94 cm**, con piano di lavaggio inclinabile elettricamente fino a 2,5° per un corretto drenaggio durante e dopo l'uso. Struttura in acciaio verniciato a polveri, con trattamento antiruggine di derivazione automotive per garantire affidabilità e durata nel tempo. Telo imbottito in PVC rinforzato con poliestere, privo di ftalati, sanificabile. Le ruote ad alto scorrimento, Ø 125 mm, sono dotate di freno a blocco totale. La larghezza contenuta della barella consente una facile movimentazione senza sforzi anche in spazi ristretti. Dotata di sponde ribaltabili a 25° e 180° per consentire un facile posizionamento del paziente sulla barella direttamente dal letto e viceversa.

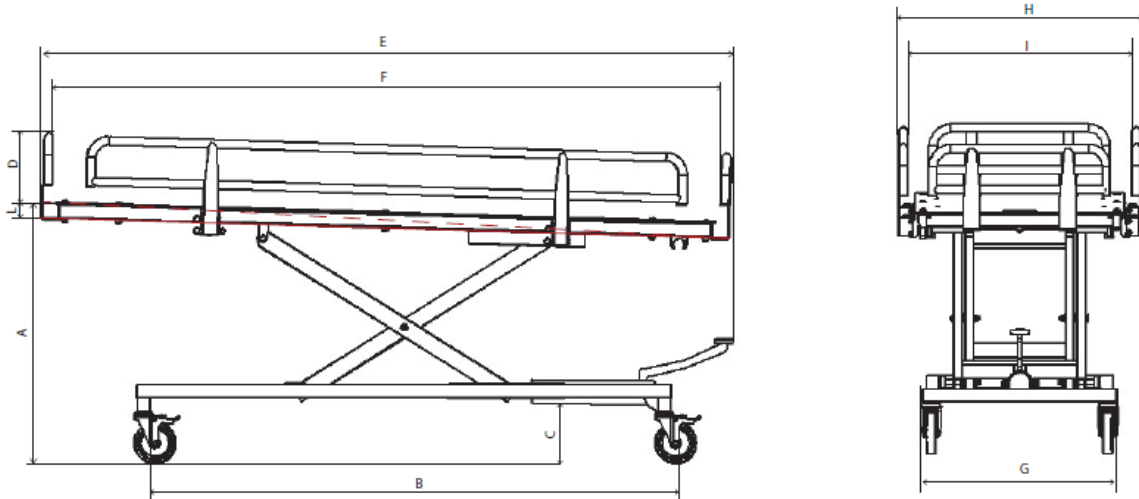
Immagine prodotto

Riferimenti

Fabbricante	<i>MORETTI S.P.A.</i>
Paese di produzione	<i>ITALIA</i>
Classe di dispositivo	<i>Classe I</i>
Codice GMDN	<i>34936</i>
Codice Classificazione EMDN – CND	<i>Y093312</i>
RDM	<i>2606547</i>
Peso Max	<i>200 Kg</i>
Sollevamento	<i>Elettrico – Motorizzazione TiMOTION</i>

Materiali principali	
Struttura	Acciaio verniciato
Telo	PVC

Riferimenti dimensionali



Dimensioni

	A	B	C	D	E	F	G	H	I	L	Peso MAX
BI111 (cm)	59-94	160	15	20	206	200*	59	73	66*	2,5°	200Kg

Accessori opzionali

Codice	Misure	Materiali
BIA110 – Cuscino a cuneo	55 x 55 x 2/14 Cm	Poliestere – esterno Poliuretano D.18 - Interno
BIA100 – Cuscino semicilindro	55 x15 x7 Cm	Poliestere – esterno Poliuretano D.18 - Interno

(*) Misura interna struttura sponde con telo non installato