

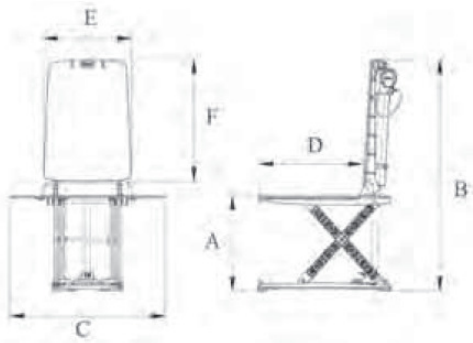


SCHEDA TECNICA DI DISPOSITIVO	Rev. 02 – 27.06.2016	Modulo STD
-------------------------------	----------------------	------------

RS900	Sollevamalati da vasca elettrico
<i>Destinazione d'uso</i>	
Struttura mobile utilizzabile per facilitare l'accesso e l'uscita di pazienti con difficoltà motorie dalla vasca da bagno.	
Caratteristiche principali	
Sollevamalati per vasca da bagno con funzionamento a batteria Ni-MH. Sollevamento da 6,5 Cm ad un massimo di 42 Cm. Funzionamento con telecomando. Resistente all'acqua. Pulsante di arresto di emergenza. Rivestimento in materiale anallergico e antiscivolo. Base di trasferimento girevole antiscivolo opzionale.	

Immagine prodotto



Riferimenti	
Fabbricante ai sensi 93/42	<i>MORETTI S.P.A.</i>
Paese di produzione	<i>TAIWAN</i>
Classe di dispositivo 93/42	<i>Classe I</i>
Codice GMDN	<i>12330</i>
Codice Classificazione CND	<i>Y123615</i>
Repertorio dei Dispositivi Medici	<i>417468</i>
Materiali principali	
Struttura	<i>ABS</i>
Rivestimento	<i>PVC - Poliestere</i>
Accessori opzionali	
RS901	<i>Base girevole</i>

Specifiche tecniche		
Peso Max	136 Kg	
Motorizzazione	T-MOTION	
Peso totale	14Kg	
Pesi singole parti	Seduta - 8,5 Kg Schienale - 5,0 Kg Telecomando - 0,5 Kg	
Batteria	Ni-MH / 14.4V / 1300 mAh	
Consumo batteria stimato	4.8A (12V DC)	
Fusibile	10 A / 250V	
Forza per azionare il telecomando	5 N	
Grado di protezione	Telecomando IP67 Attuatore IP66	
Ciclo attivo	Max 10% - Un bagno ogni 15 Minuti	
Range di sollevamento	6,5 – 42 Cm	
Dimensioni		
	A	Seduta regolabile in altezza da H 6,5 a 42cm
	B	Altezza totale dello schienale da 72 a 103cm
	C	Larghezza seduta escluse alette 44,2cm Larghezza seduta con alette aperte 70cm
	D	Profondità seduta 46,2 cm
	E	Larghezza dello schienale 40 cm
	F	Altezza dello schienale 54,5cm
		14 kg
		136 kg