

SCHEDA TECNICA DI DISPOSITIVO	Rev. 04 – 17.05.2023	Modulo STD
-------------------------------	----------------------	------------

RP754A	Deambulatore regolabile in altezza con appoggio antibrachiale pieghevole.
--------	---

Destinazione d'uso

Ausilio maneggiato da due braccia adatto a sostenere e/o aiutare la mobilità di persone con difficoltà di deambulazione.

Caratteristiche principali

Deambulatore pieghevole antibrachiale realizzato per sostenere persone con difficoltà di movimento. Costruiti in acciaio verniciato con 4 ruote piroettanti di mm 100 di cui 2 con freno, appoggio antibrachiale regolabile in altezza con maniglie regolabili in profondità. I deambulatori possono essere utilizzati con un sedile imbottito (optional).

Immagine prodotto



RIFERIMENTI FABBRICANTE


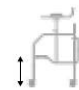
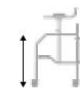




Fabbricante	MORETTI S.P.A.
Paese di produzione	CINA
Classe di dispositivo	Classe I
Codice di classificazione GMDN	31120
Codice di classificazione EMDN - CND	Y120612
Repertorio dei Dispositivi Medici	2422350
Codice nomenclatore DM 332/99	12.06.09.006
Codice nomenclatore DPCM 12.01.2017	12.06.12.003

CARATTERISTICHE TECNICHE

Peso Max sopportabile	130 kg
Confezionamento	Polietilene stampato / Scatola di Cartone.

MATERIALI PRINCIPALI

Tubo	Acciaio Verniciato
Appoggio antibrachiale	Poliuretano

PESO E DIMENSIONI									
Peso		11 Kg. ca							
Ruote		10 Cm							
MISURE									
							Spazio utile		
RP754A	72 cm	47-62 cm	82-96 cm	97-111 cm	109-159 cm	63 cm	interno 46 cm	130 kg	
ACCESSORI									
RP757		<i>Sedile</i>							
RP759/1		<i>Tavolino imbottito regolabile</i>							
RV7115		<i>Barre d'appesantimento</i>							

Le misure sono da considerarsi come ingombri massimi e hanno una tolleranza di $\pm 0,5$ cm