



**MOPEDIA®**

ITALIANO

MA RS900 02 B\_ITA\_03 2021

**SOLLEVAPERSONE ELETTRICO DA VASCA**

---

**MANUALE DI ISTRUZIONI**

## INDICE

<b>1. CODICE .....</b>	<b>PAG.3</b>
<b>2. INTRODUZIONE.....</b>	<b>PAG.3</b>
<b>3. DESTINAZIONE D'USO.....</b>	<b>PAG.3</b>
<b>4. DICHIARAZIONE DI CONFORMITÀ UE .....</b>	<b>PAG.3</b>
<b>5. AVVERTENZE GENERALI .....</b>	<b>PAG.4</b>
<b>6. SIMBOLOGIA UTILIZZATA.....</b>	<b>PAG.4</b>
<b>7.DESCRIZIONE GENERALE .....</b>	<b>PAG.5</b>
<b>8. MONTAGGIO.....</b>	<b>PAG.6</b>
<b>9. PRIMA DI OGNI USO .....</b>	<b>PAG.7</b>
<b>10. MODALITÀ D'USO.....</b>	<b>PAG.7</b>
10.1 Come installare il sollevapersona da vasca .....	pag. 7
10.2 Come usare correttamente il sollevapersona.....	pag. 9
10.3 Come usare il telecomando.....	pag. 9
10.4 Come rimuovere il sollevapersona dalla vasca.....	pag. 10
10.5 Come ricaricare la batteria.....	pag. 10
<b>11. MANUTENZIONE .....</b>	<b>PAG.11</b>
<b>12. PULIZIA .....</b>	<b>PAG.11</b>
<b>13. CONDIZIONI DI SMALTIMENTO GENERALI .....</b>	<b>PAG.11</b>
13.1 Avvertenze per il corretto smaltimento del prodotto ai sensi della direttiva europea 2012/19/UE:.....	pag. 11
13.2 Trattamento delle batterie esauste - (Direttiva 2006/66/CE):.....	pag. 11
<b>14. RISOLUZIONE PROBLEMI .....</b>	<b>PAG.12</b>
<b>15. CARATTERISTICHE TECNICHE .....</b>	<b>PAG.12</b>
15.1 Dimensioni .....	pag. 12
15.2 Specifiche tecniche .....	pag. 13
<b>16. DICHIARAZIONI TECNICHE RIGUARDANTI LA COMPATIBILITÀ ELETTRONICA..</b>	<b>PAG.13</b>
<b>17. PARTI DI RICAMBIO/ ACCESSORI.....</b>	<b>PAG.16</b>
<b>18. GARANZIA.....</b>	<b>PAG.16</b>
18.1 Garanzia delle batterie ricaricabili (se previste).....	pag. 17
18.2 Riparazione in garanzia .....	pag. 17
18.3 Riparazione di un prodotto non coperto dalla garanzia .....	pag. 17
18.4 Prodotti non difettosi.....	pag. 17
18.5 Ricambi .....	pag. 17
<b>19. CLAUSOLE ESONERATIVE .....</b>	<b>PAG.17</b>

**CE** Dispositivo medico di classe I  
REGOLAMENTO (UE) 2017/745 DEL PARLAMENTO EUROPEO E DEL CONSIGLIO  
del 5 aprile 2017 relativo ai dispositivi medici

## 1. CODICE

**RS900 sollevapersona elettrico da vasca**

## 2. INTRODUZIONE

Grazie per aver scelto un sollevapersona elettrico da vasca della linea **MOPEDIA** by Moretti S.p.A. I sollevapersona da vasca Moretti sono stati progettati e realizzati per soddisfare tutte le vostre esigenze per un utilizzo pratico, corretto e sicuro. Questo manuale contiene dei piccoli suggerimenti per un corretto uso del dispositivo da voi scelto e dei preziosi consigli per la vostra sicurezza. Si consiglia di leggere attentamente la totalità del presente manuale prima di usare il sollevapersona elettrico da vasca. In caso di dubbi vi preghiamo di contattare il rivenditore, il quale saprà aiutarvi e consigliarvi correttamente.

## 3. DESTINAZIONE D'USO

Il sollevapersona elettrico da vasca Moretti è stato progettato per facilitare l'accesso e l'uscita di una persona in una vasca da bagno.

### ATTENZIONE!



- È vietato l'utilizzo del seguente dispositivo per fini diversi da quanto definito nel presente manuale
- Moretti S.p.A. declina qualsiasi responsabilità su danni derivanti da un uso improprio del dispositivo o da un uso diverso da quanto indicato nel presente manuale
- Il produttore si riserva il diritto di apportare modifiche al dispositivo e al seguente manuale senza preavviso allo scopo di migliorarne le caratteristiche

## 4. DICHIARAZIONE DI CONFORMITÀ UE

La MORETTI SpA dichiara sotto la sua esclusiva responsabilità che i prodotti fabbricati ed immessi in commercio dalla stessa MORETTI SpA. e facenti parte della famiglia SOLLEVAMALATI DA VASCA sono conformi alle disposizioni applicabili del regolamento 2017/745 sui DISPOSITIVI MEDICI del 5 aprile 2017. A tal scopo la MORETTI SpA garantisce e dichiara sotto la propria esclusiva responsabilità quanto segue:

1. I dispositivi in oggetto soddisfano i requisiti generali di sicurezza e prestazione così come richiesti dall'allegato I del regolamento 2017/745 come prescritto dall'allegato IV del suddetto regolamento.
2. I dispositivi in oggetto NON SONO STRUMENTI DI MISURA.
3. I dispositivi in oggetto NON SONO DESTINATI AD INDAGINI CLINICHE.
4. I dispositivi in oggetto vengono commercializzati in confezione NON STERILE.
5. I dispositivi in oggetto sono da considerarsi come appartenenti alla classe I in conformità a quanto stabilito dall'allegato VIII del suddetto regolamento.
6. La MORETTI SpA mantiene e mette a disposizione delle Autorità Competenti, per almeno 10 anni dalla data di fabbricazione dell'ultimo lotto, la documentazione tecnica comprovante la conformità al regolamento 2017/745.

**Nota:** I codici completi di prodotto, il codice di registrazione del Fabbricante (SRN), il codice UDI-DI di base ed eventuali riferimenti a norme utilizzate sono riportati nella Dichiarazione di Conformità UE che MORETTI SPA emette e rende disponibile attraverso i propri canali.

## 5. AVVERTENZE GENERALI

- Per un utilizzo corretto del dispositivo fare riferimento al presente manuale
- Verificare che il prodotto vi sia consegnato integro e mantenerlo imballato lontano da fonti di calore
- La vita utile del dispositivo è determinata dall'usura di parti non riparabili e/o sostituibili
- Prestare sempre attenzione alla presenza di bambini
- L'utilizzatore e/o il paziente dovrà segnalare qualsiasi incidente grave verificatosi in relazione al dispositivo al fabbricante e all'autorità competente dello Stato membro in cui l'utilizzatore e/o il paziente è stabilito.
- Persone con gravi handicap fisici o mentalmente disturbate non dovrebbero mai essere lasciati soli in bagno.
- La seduta potrebbe scivolare se le ventose non aderiscono correttamente. Pulire la vasca e la superficie antiscivolo prima dell'uso.
- NON muovere il sollevapersona una volta posizionato nella vasca.
- Sostituire la superficie antiscivolo qualora fosse danneggiata o consumata.
- Sedersi sempre al centro del sollevapersona e mantenere il peso al centro durante i movimenti di lavaggio.
- Alzare o abbassare l'attuatore solo quando lo schienale è ben posizionato e bloccato
- Durante il sollevamento o l'abbassamento del sollevapersona, non toccare i bordi della vasca e il sollevapersona, o non lasciare le mani sotto la seduta, questo può essere causa di lesioni.
- Il sollevapersona dovrebbe essere inaccessibile a bambini e animali.
- Utilizzare il caricabatterie in dotazione.
- Il caricabatterie deve essere usato fuori dal bagno, in ambiente asciutto.
- Non collegare il caricabatterie a fonti di energia fino a quando la batteria non sarà collegata ad esso.
- Non posizionare la batteria vicino ad oggetti caldi, infiammabili.
- Scollegare sempre la batteria prima di trasportare il sollevapersona.
- Le batterie sono ricaricabili e sostituibili, ma possono essere sostituite solo da persone qualificate. Non aprire le batterie. Gettare le batterie usate nell'apposito contenitore.
- Le riparazioni devono essere effettuate da personale autorizzato.
- L'attuatore non è stato progettato per l'utilizzo al di sotto del livello dell'acqua.
- Per evitare pericoli e danneggiamenti non utilizzare il sollevapersona mentre l'attuatore è immerso nell'acqua.
- Non utilizzare un sollevapersona danneggiato.
- Non sovraccaricare il sollevapersona per evitare gravi lesioni.

### ATTENZIONE!



- Non utilizzare il sollevapersona da vasca come aiuto per entrare o uscire da altri ambienti eccetto la vasca.
- Non utilizzare come supporto, come scala, o piattaforma di trasporto o per altre intenzioni di simile entità.
- Altri utilizzi al di fuori da quello concesso possono causare gravi lesioni.

## 6. SIMBOLOGIA UTILIZZATA



Codice prodotto



Identificativo univoco del dispositivo



Marchio CE



Fabbricante



Lotto di produzione



Leggere il manuale per le istruzioni



Dispositivo Medico



Condizioni di smaltimento



Attenzione



Data di produzione



Smaltimento prodotto secondo la direttiva CE/19/2012

**IP54**

Protezione da polvere e spruzzi d'acqua



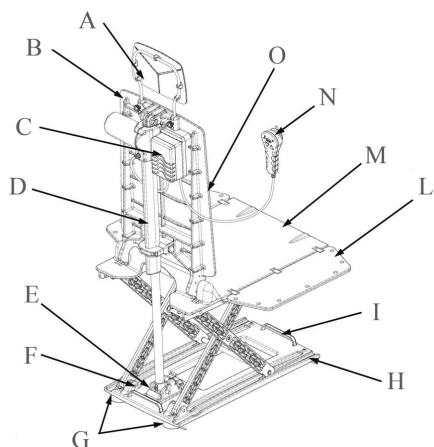
Parte applicata di tipo B



Classe di isolamento II

**7.DESCRIZIONE GENERALE**

Il sollevapersona elettrico da vasca Moretti ha una struttura base che permette il sollevamento della seduta da un minimo di 6,5 cm ad un massimo di 42 cm. L'attuatore è collocato sul retro dello schienale. Poiché l'attuatore si allunga e si ritrae, l'alzapersona da vasca può essere alzato, abbassato e la pendenza dello schienale regolata. I movimenti dell'attuatore sono controllabili dal telecomando, collegato allo schienale. La batteria Ni-MH dispone dell'energia necessaria al movimento dell'attuatore. Il dispositivo si abbassa solo se c'è energia sufficiente anche per rialzarsi, questo è dovuto al suo controllo energia integrato.

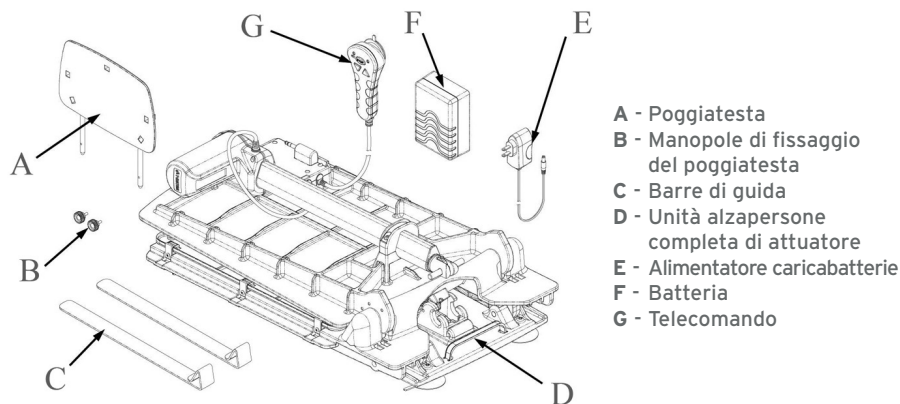


- A** - Poggiatesta
- B** - Schienale
- C** - Batteria
- D** - Attuatore
- E** - Bloccaggio attuatore
- F** - Maniglia posteriore
- G** - Ventose posteriori
- H** - Ventose anteriori
- I** - Maniglia anteriore
- L** - Aletta laterale
- M** - Seduta (con tappetino antiscivolo)
- N** - Telecomando
- O** - Aletta laterale

## 8. MONTAGGIO

Per prima cosa procedere all'apertura della scatola del prodotto andando a verificare quanto segue:

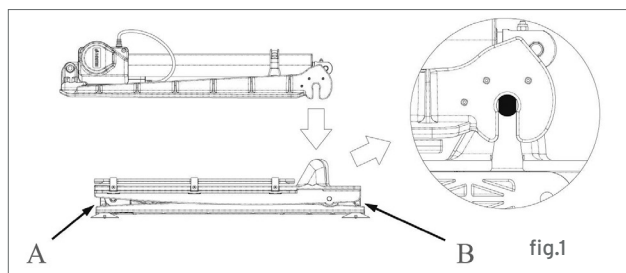
- Controllare la presenza di eventuali danni alla scatola e al suo interno.
- Se i danni sono evidenti, dichiararlo al corriere, o al corrispondente locale.
- Rimuovere l'imballaggio dalla scatola.
- Rimuovere attentamente tutti i componenti dalla scatola.
- Verificare che il contenuto corrisponda a quanto segue:



- A - Poggiatesta
- B - Manopole di fissaggio del poggiatesta
- C - Barre di guida
- D - Unità alzapersona completa di attuatore
- E - Alimentatore ricaricabatterie
- F - Batteria
- G - Telecomando

Per un facile trasporto e deposito, lo schienale si presenta richiuso sulla seduta.  
Per montare lo schienale nella corretta posizione eseguire le seguenti operazioni:

1. Sollevare lo schienale usando l'attuatore come maniglia, e staccare dalla unità base.
2. Assemblare lo schienale allineando le aperture dello schienale con le alette della cerniera dell'unità base. (fig.1)
3. Ruotare lo schienale per far scivolare il perno dell'attuatore nel morsetto per fissare la posizione (per fare questa operazione l'attuatore elettrico deve essere completamente richiuso. Se non lo fosse, collegare la batteria dietro allo schienale e premere il pulsante per l'abbassamento fino alla completa rientranza dell'attuatore).



- A - Maniglia anteriore
- B - Maniglia posteriore

**9. PRIMA DI OGNI USO**

- Verificare il corretto assemblaggio del dispositivo con particolare attenzione al montaggio dello schienale sull'unità base e al fissaggio della testa dell'attuatore all'interno del relativo bloccaggio.
- Verificare sempre lo stato di usura delle parti meccaniche in gioco in modo tale da garantire un utilizzo del dispositivo in totale sicurezza per persone e cose.
- Controllare il buono stato delle ventose e la loro aderenza alla vasca.

**10. MODALITÀ D'USO**

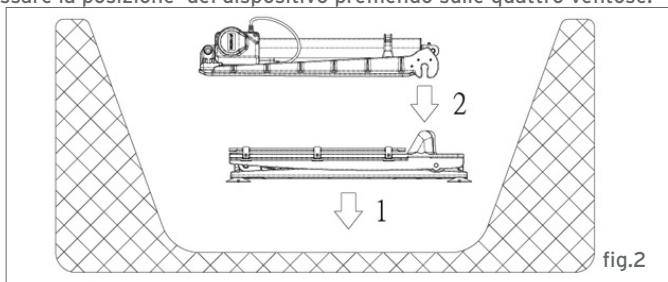


**ATTENZIONE!**

- La batteria deve essere ricaricata per almeno 8 ore prima del primo utilizzo.
- Si consiglia di ricaricarla dopo ogni utilizzo.

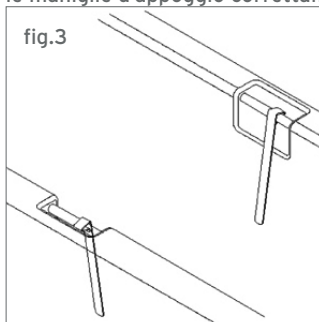
**10.1 Come installare il sollevapersona da vasca**

1. Installare il sollevapersona nella vasca sempre diviso in 2 sezioni: schienale e unità base.
2. Ripiegare le alette sulla seduta.
3. Posizionare il sollevapersona nella vasca come mostrato in fig.2.  
(installare la parte longitudinale del sollevapersona parallela alla parte longitudinale della vasca)
4. Fissare la posizione del dispositivo premendo sulle quattro ventose.

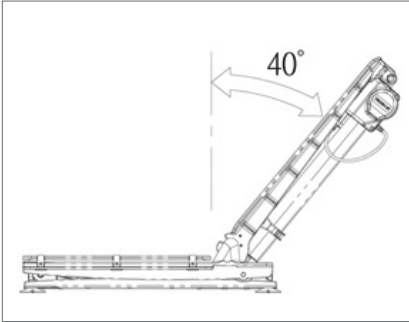


**5. Prima di ogni uso assicurarsi che:**

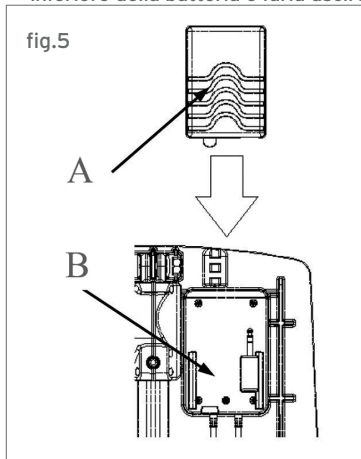
- a. La vasca sia pulita. Controllare l'effettiva adesione delle ventose. Le ventose non aderiscono a superfici tessili o antiscivolo. Evitate questi tipi di superfici.
- b. Lasciate spazio sufficiente per permettere il movimento dello schienale. Assicurarsi che non ci sia nessun ostacolo che impedisca il movimento del sollevapersona, come rubinetti e portasapone.
- c. Far combaciare le barre guida- laddove la vasca presenti maniglie d'appoggio. Il sollevapersona da vasca può danneggiarsi se le barre guida non combaciano con le maniglie d'appoggio correttamente. (fig.3)



6. Per riassemblare lo schienale seguire le procedure descritte nella sezione "MONTAGGIO" di questo manuale d'istruzioni.
7. Assicurarsi che l'attuatore sia completamente abbassato. Ruotare l'attuatore per collocare lo schienale in posizione reclinata, come in fig.4, e bloccare la testina ruotante nel morsetto dell'attuatore.



8. Allineare e inserire la batteria nell'apposito scomparto sullo schienale, come mostrato in fig.5. Per scollegare la batteria sollevare la linguetta nella parte inferiore della batteria e farla uscire verso l'alto.



- A - Batteria  
B - Scomparto porta batteria sullo schienale

**ATTENZIONE!**


- Non collegare la batteria al sollevapersona fino a che non sia correttamente assemblato e posizionato nella sua posizione reclinata.
- La batteria deve essere completamente carica prima dell'uso.



## 10.2 Come usare correttamente il sollevapersona



### ATTENZIONE!

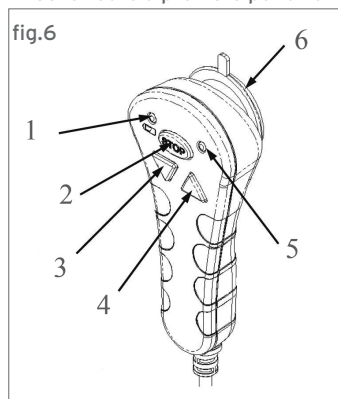
- Prima di usare il sollevapersona considerare di poter aver bisogno di aiuto.
- Farsi consigliare da personale qualificato come un terapista in caso di dubbi sul corretto utilizzo del sollevapersona.

1. Alzare il sollevapersona fino a raggiungere il bordo vasca con la seduta.
2. Rivolto verso l'esterno, sedersi sul sollevapersona e successivamente muoversi sulla seduta cercando di posizionarsi al centro.
3. Lentamente sollevare le gambe separatamente verso l'interno della vasca sistemandosi correttamente sulla seduta in posizione parallela alla vasca stessa.
4. Posizionarsi rivolti in avanti con piedi e gambe estese. Mantenere le mani sempre lontane dalla seduta, parti pieghevoli e meccanismi, mentre il sollevapersona è in movimento.
5. Abbassare il sollevapersona per potersi immergere parzialmente nell'acqua.
6. Per uscire dalla vasca seguire il procedimento inverso precedentemente descritto.

**Nota:** Nel caso in cui si abbia acquistato anche la Base girevole per il sollevapersona da vasca (cod. RP901) posizionarla sopra alla seduta con l'aletta pieghevole verso il lato esterno della vasca e quindi utilizzare il suo piano scorrevole e girevole per agevolare l'ingresso e l'uscita nella vasca.

## 10.3 Come usare il telecomando

1. Assicurarsi che la batteria sia carica e correttamente posizionata nell'apposito scomparto sullo schienale.
2. Premere il pulsante "freccia giù" per abbassare il sollevapersona. Premere il pulsante "freccia su" per alzarlo. Se desiderate reclinare ancora lo schienale continuare a tenere premuto il pulsante "freccia giù" dopo che la seduta avrà raggiunto la sua posizione più bassa. Una volta raggiunta l'angolazione desiderata, rilasciare il pulsante.
3. Per rialzare lo schienale, premere il pulsante "freccia su". Continuare a premere per alzare la seduta nella sua posizione originaria - a livello della vasca.



- |   |                                  |
|---|----------------------------------|
| 1 | - Indicatore di batteria scarica |
| 2 | - Pulsante "STOP" di emergenza   |
| 3 | - Pulsante "ABBASSARE"           |
| 4 | - Pulsante "ALZARE"              |
| 5 | - Indicatore di STOP             |
| 6 | - Ventosa                        |

**Nota:** Il telecomando può adattarsi a superfici lisce attraverso l'utilizzo della ventosa sul retro. Per il rilascio tirare i bordi o la linguetta apposita della ventosa. Il telecomando ha dispositivi di sicurezza di serie. Se la batteria non ha abbastanza carica per poter alzare o abbassare il sollevapersona, il dispositivo non permette l'abbassamento. In caso di batteria scarica, ogni qualvolta si premerà uno dei due pulsanti (salita/discesa) l'indicatore luminoso comincerà a lampeggiare.

**IMPORTANTE: "STOP DI EMERGENZA"**

Se i pulsanti di comando sul telecomando non dovessero rispondere mentre il sollevapersona è in funzione, premere il pulsante di Emergenza sul telecomando. Una luce rossa si accenderà e il sollevapersona si fermerà immediatamente. Per riattivare la funzione premere nuovamente il pulsante di emergenza.

**10.4 Come rimuovere il sollevapersona dalla vasca**

1. Svuotare completamente la vasca dall'acqua.
  2. Rimuovere sempre il sollevapersona dalla vasca in due sezioni: schienale e unità base.  
Per fare questo abbassare completamente il sollevapersona fino ad ottenere la massima inclinazione posteriore dello schienale, quindi ripiegare manualmente lo schienale fino a toccare la seduta in modo da permettere all'attuatore di uscire dal dispositivo di bloccaggio.
  3. A questo punto togliere lo schienale facendolo uscire verso l'alto.
  4. Ripiegare le alette sulla seduta.
  5. Sollevare il sollevapersona e attraverso la maniglia anteriore staccare le ventose.  
Inclinare delicatamente il sollevapersona attraverso la maniglia anteriore.
- NON LASCIARE LA MANIGLIA**
6. Sollevare il lato posteriore attraverso la maniglia posteriore.
  7. Successivamente sollevare il dispositivo dalla vasca aiutandosi con entrambe le maniglie.

**10.5 Come ricaricare la batteria****ATTENZIONE!**

- Ricaricare utilizzando sempre una presa al di fuori del bagno, in un luogo asciutto.
- Le batterie sono ricaricabili e sostituibili.
- Smaltimento delle batterie: attenersi alle regolamentazioni locali.

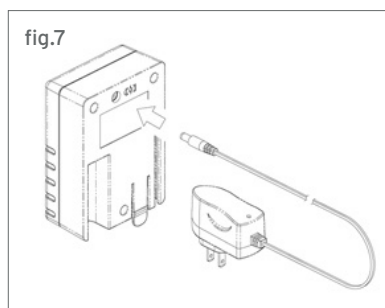


fig.7

Seguire le seguenti procedure per ricaricare le batterie:

1. Rimuovere la batteria dal sollevapersona sganciando la linguetta di bloccaggio sulla parte inferiore della batteria stessa, quindi estrarla verso l'alto
2. Inserire il connettore del caricabatterie, vedi fig.7
3. Inserire la spina del caricabatterie nella presa di rete (220 Vac / 50 Hz)

**Nota:**

- Per le batterie nuove la prima ricarica deve essere di almeno 8 ore.
- Ricaricare le batterie immediatamente dopo ogni uso. Non ricaricare per più di 24 ore.
- Scollegare le batterie dal sollevapersona se non utilizzato. Tenere in luogo asciutto.
- Utilizzare solo il caricabatterie in dotazione.
- Per garantire una lunga durata, ricaricare una volta al mese nel caso in cui l'apparecchio fosse inutilizzato per lunghi periodi.

## 11. MANUTENZIONE

I dispositivi della linea MOPEDIA by Moretti S.p.A. al momento dell'immissione in commercio sono controllati accuratamente e provvisti di marchio CE.

Per la sicurezza del paziente e del medico si raccomanda di far eseguire una ispezione periodica dal produttore o da un laboratorio autorizzato, almeno una volta l'anno, per constatarne l'idoneità all'uso. Per ispezione periodica si intende un esame visivo (in particolare della struttura portante del sollevatore e del meccanismo di sollevamento con i relativi attacchi, comandi, dispositivi di sicurezza e dispositivi di sostegno della persona) e qualsiasi prova di funzionamento e interventi di manutenzione che possano essere ritenuti necessari. Ogni ispezione periodica dovrebbe includere una prova con il carico di lavoro di un ciclo di sollevamento con il carico massimo. In caso di riparazione devono essere utilizzati soltanto ricambi ed accessori originali.

## 12. PULIZIA

- Si consiglia di lavare il sollevatore dopo l'uso (preferibilmente sotto acqua calda) per mantenere in perfette condizioni igieniche e per evitare accumuli di sporcizia che possano causare difetti imprevisti.
- Non sommergere l'intero attuatore nell'acqua per evitare il rischio di danneggiarlo.
- Non usare alcun detergente contenente acido acetico.
- Il rivestimento è lavabile in lavatrice ad una temperatura max di 60°C.
- Non stirare il rivestimento.
- Non asciugare il rivestimento con l'asciugatrice.

## 13. CONDIZIONI DI SMALTIMENTO GENERALI

In caso di smaltimento del dispositivo non usare mai i normali sistemi di conferimento dei rifiuti solidi urbani. Si raccomanda di smaltire il dispositivo attraverso le comuni isole ecologiche comunali per le previste operazioni di riciclo dei materiali utilizzati.

### 13.1 Avvertenze per il corretto smaltimento del prodotto ai sensi della direttiva europea 2012/19/UE:

Alla fine della sua vita utile il prodotto non deve essere smaltito insieme ai rifiuti urbani. Può essere consegnato presso gli appositi centri di raccolta differenziata predisposti dalle amministrazioni comunali, oppure presso i rivenditori che forniscono questo servizio. Smaltire separatamente il prodotto consente di evitare possibili conseguenze negative per l'ambiente e per la salute derivanti da un suo smaltimento inadeguato e permette di recuperare i materiali di cui è composto al fine di ottenere un importante risparmio di energie e di risorse. Per rimarcare l'obbligo di smaltire separatamente le apparecchiature elettromedicali, sul prodotto è riportato il marchio del contenitore di spazzatura mobile sbarrato.

### 13.2 Trattamento delle batterie esauste - (Direttiva 2006/66/CE):

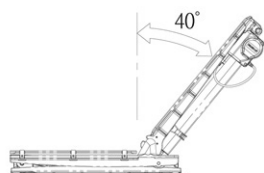
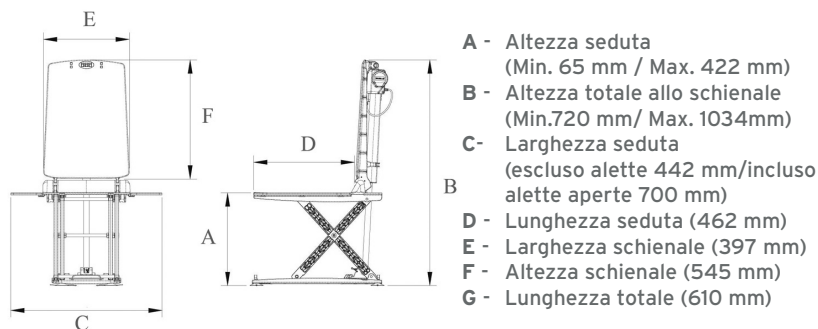
Questo simbolo sul prodotto indica che le batterie non devono essere considerate come un normale rifiuto domestico. Assicurandovi che le batterie siano smaltite correttamente contribuisce a prevenire potenziali conseguenze negative per l'ambiente e per la salute che potrebbero altrimenti essere causate dal loro inadeguato smaltimento. Il riciclaggio dei materiali aiuta a conservare le risorse naturali. Conferire le batterie esauste presso i punti di raccolta indicati per il riciclo. Per informazioni più dettagliate circa lo smaltimento delle batterie esauste o del prodotto potete contattare il Comune, il servizio locale di smaltimento rifiuti oppure il negozio dove avete acquistato l'apparecchio.

## 14. RISOLUZIONE PROBLEMI

SINTOMI	PROBABILI CAUSE	SOLUZIONE
Nessun rumore dal motore il sollevapersona non funziona	<ol style="list-style-type: none"> <li>1. La batteria non installata correttamente</li> <li>2. La batteria è scarica</li> <li>3. I contatti sono sporchi</li> <li>4. È stato premuto il pulsante di Stop d'emergenza</li> <li>5. La centralina è danneggiata</li> </ol>	<ol style="list-style-type: none"> <li>1. Re-installare la batteria</li> <li>2. Ricaricare la batteria</li> <li>3. Pulire i contatti</li> <li>4. Premere il pulsante Stop d'emergenza</li> <li>5. Chiamare il fornitore per sostituire la centralina</li> </ol>
Luce rossa accesa. Il sollevapersona può alzarsi ma non abbassarsi	<ol style="list-style-type: none"> <li>1. Batteria scarica. La protezione a basso voltaggio è attivata</li> <li>2. Richieste riparazioni interne</li> </ol>	<ol style="list-style-type: none"> <li>1. Ricaricare la batteria per almeno 8 ore</li> <li>2. Chiamare il fornitore per assistenza</li> </ol>
Il sollevapersona si è fermato durante l'elevazione	<ol style="list-style-type: none"> <li>1. Il carico è eccessivo</li> <li>2. Riparazioni interne richieste</li> </ol>	<ol style="list-style-type: none"> <li>1. Controllare se il carico massimo è stato superato</li> <li>2. Chiamare il fornitore per assistenza</li> </ol>
La batteria non si ricarica	<ol style="list-style-type: none"> <li>1. La batteria è difettosa.</li> <li>2. Richieste riparazioni interne</li> </ol>	<ol style="list-style-type: none"> <li>1. Sostituire la batteria</li> <li>2. Chiamare il fornitore per assistenza</li> </ol>
Il sollevapersona scivola	<ol style="list-style-type: none"> <li>1. Le ventose sono vecchie o danneggiate</li> </ol>	<ol style="list-style-type: none"> <li>1. Sostituire le ventose</li> </ol>

## 15. CARATTERISTICHE TECNICHE

## 15.1 Dimensioni



**N.B.** Angolo Max di inclinazione dello schienale 40°  
Spessore Max tappetino (3 mm)

**15.2 Specifiche tecniche**

<b>Peso supportato</b>	136 kg
<b>Peso totale (incluso telecomando)</b>	14 kg
<b>Peso seduta</b>	8.5 kg
<b>Peso schienale</b>	5.0 kg
<b>Peso telecomando</b>	0.5 kg
<b>Peso incluso imballaggio</b>	17 kg
<b>Consumo batteria stimato</b>	4.8A (12V DC )
<b>Batteria</b>	Ni-MH/14.4V/1300mAh
<b>Fusibile (della batteria e pannello di controllo)</b>	10 A/250V
<b>Forza richiesta per azionare i comandi sul telecomando</b>	5N
<b>Adattatore AC/DC (usare solo l'adattatore originale)</b>	Modello:MR101 Input:100-240 Vac 50-60 Hz (0.2A) Output:17.6V DC 170mA
<b>Protezione ambientale</b>	Telecomando: IP67 Attuatore: IP66
<b>Livello del suono (media)</b>	< 45dB(A)
<b>Ciclo attivo dell'attuatore</b>	Max 10%= un bagno ogni 15min
<b>Temperatura dell'ambiente operativo</b>	10°C~40°C
<b>Pressione idrostatica</b>	860~1060hpa (12.5~15.4psi)
<b>Conservazione consigliata e temperatura di trasporto</b>	Secco (sopra 95% non condensato), area ben ventilata -20°C~60°C
<b>Materiale</b>	ABS:seduta, schienale e poggiatesta PVC e tessuto poliestere: tappetino antiscivolo
<b>Normative</b>	IEC EN 60601-1 EN ISO 10535

**16. DICHIARAZIONI TECNICHE RIGUARDANTI LA COMPATIBILITA' ELETTROMAGNETICA**

1. Il sollevapersona è conforme a EN60601-1-2
2. Il sollevapersona non deve essere usato adiacente ad altri apparecchi
3. Il sollevapersona può essere utilizzato in tutti gli stabilimenti, incluso abitazioni private connesse alla rete pubblica a basso voltaggio
4. Dispositivi di comunicazione mobile in radio frequenza (trasmettitori) possono interferire con il sollevapersona. È comunque possibile prevenire le interferenze elettromagnetiche mantenendo le distanze indicate dalle descrizioni tecniche

**DESCRIZIONE TECNICA PER LA COMPATIBILITÀ ELETTROMAGNETICA**
**Guida e dichiarazione del produttore - emissioni elettromagnetiche**

Il sollevapersona da vasca modello RS900 è progettato per l'uso nelle condizioni specificate sotto. Il cliente o la persona che lo utilizza deve assicurarsi che l'utilizzo rientri nelle condizioni sotto elencate.

TEST PER EMISSIONI	CONFORMITÀ	GUIDA AL MONITORAGGIO ELETTROMAGNETICO AMBIENTALE
Emissioni RF CISPR 11 / en 55011	Gruppo 1	L'articolo usa la sola energia RF per le funzioni interne. Le basse emissioni RF non interferiscono con la vicina attrezzatura. L'uso dell'articolo RS900 è indicato in tutti i tipi di ambito anche privati e quelli direttamente collegati al basso voltaggio del sistema pubblico che rifornisce edifici privati
Emissioni RF CISPR 11 / en 55011	Classe B	
Emissioni armoniche IEC 61000-3-2 / EN 61000-3-2	Classe A	
Cambiamenti di voltaggio / oscillazioni nelle emissioni	Osservanze	

**Guida e dichiarazione del produttore - immunità elettromagnetica**


Il sollevapersona da vasca modello RS900 è progettato per l'uso nelle condizioni specificate sotto. Il cliente o la persona che lo utilizza deve assicurarsi che l'utilizzo sia nelle condizioni sotto elencate.

Test di immunità	IEC/EN 60601	Livello di conformità	Guida al monitoraggio elettromagnetico ambientale
Scarica elettrostatica (ESD) IEC 61000-4-2	+/- 6KV contatto +/- 8KV aria	+/- 6KV contatto	L'uso dell'articolo RS900 è indicato in tutti i tipi di ambito anche privati e quelli direttamente collegati al basso voltaggio del sistema pubblico che rifornisce edifici privati.
IMPULSO TRANSITORIO ELETTRICO/BURST IEC 61000-4-4	+/- 2 KV per conduzione nella linea +/- 1KW per L-N	+/- 2 KV per conduzione nella linea	
Scarica IEC 61000-4-5	+/- 1KV per uscita/ entrata +/- 2KV per linea/ linee a terra	+/- 1KW per L-N	
Abbassamento di potenza e interruzioni IEC 61000-4-11	<5 % UT (>95 % abbassamento in UT) per 0.5 cicli 40 % UT (60 % abbassamento in UT) per 5 cicli <5 % UT (>95 % abbassamento in UT) per 0.5 cicli	<5 % UT (>95 % abbassamento in UT) per 0.5 cicli 40 % UT (60 % abbassamento in UT) per 5 cicli <5 % UT(>95 % abbassamento in UT) per 0.5 cicli	
CAMPI ELETTROMAGNETICI DELLA FREQUENZA DI RETE	3 A/m	N/A Non contiene componenti sensibili al campo magnetico	

**Nota:** UT è la tensione AC principale prima dell'applicazione del livello del test.

**Guida e dichiarazione del produttore - emissioni elettromagnetiche**

Il sollevapersona da vasca modello RS900 è progettato per l'uso nelle condizioni specificate sotto. Il cliente o la persona che lo utilizza deve assicurarsi che l'utilizzo sia nelle condizioni sotto elencate.

Test per l'immunità	IEC/EN 60601-1-2 Livello del test	Livello di conformità	Guida al monitoraggio elettromagnetico ambientale
<b>Conduttore RF</b> <b>IEC 61000-4-6</b>	<b>3 Vrms</b> <b>150 KHz a 80 MHz</b>	3 Vrms,	Il dispositivo di comunicazione portatile e mobile in RF deve essere utilizzato non più vicino a parti dei modelli sopra, comprendendo i cavi che la distanza di separazione calcolata dall'equazione applicabile alla frequenza del dispositivo trasmettitore.  Distanza di separazione raccomandata $d = 1.2 \sqrt{P}$ $d = 1.2 \sqrt{P}$ 80 MHz a 80 MHz $d = 2.3 \sqrt{P}$ 800 MHz a 2.5 GHz
<b>Emissione RF</b> <b>IEC 61000-4-3</b>	<b>3 V/m</b> <b>80 MHz a 2.5 GHz</b>	3 V/m, 10 V/m	Dove P è il massimo indice di uscita del trasmettitore in watts (W) secondo il produttore del trasmettitore e d è la distanza di separazione raccomandata in metri (m). Le resistenze dei campi dal trasmettitore fisso RF, come determinato da un luogo di rilevamento, ( <b>NOTA 3</b> ) devono essere inferiori al livello di conformità di ogni gamma di frequenza. ( <b>NOTA 4</b> ) Possono verificarsi interferenze in prossimità di attrezzi aventi il seguente simbolo: 

**Nota 1** - A 80MHz e 800MHz viene applicata la massima gamma di frequenza

**Nota 2** - Queste guide linea possono non essere applicabili in tutte le situazioni. La propagazione elettromagnetica è colpita da assorbimento e riflesso da strutture, oggetti e persone.

**Nota 3** - Le resistenze dei campi del trasmettitore fisso, come stazioni base per radiotelefoni (cellulari/cordless) e per radiotrasmettenti, radio amatori, radio AM e FM, tv, non possono essere previste accuratamente. Per prevedere il campo elettromagnetico dovuto al trasmettitore RF, è necessario un luogo di rilevamento elettromagnetico. Se la misurazione della resistenza del campo risulta superiore agli RF applicabili, in conformità ai livelli sopra citati, nei luoghi dove l'apparecchio viene utilizzato, i modelli come sopra devono essere tenuti sotto controllo per verificare la loro normale funzionalità. Se si riscontrano situazioni anomale, saranno necessarie ulteriori misurazioni, come il riorientamento o il riposizionamento dell'apparecchio.

**Nota 4** - Oltre la gamma di frequenza di 150KHz fino a 80MHz, il campo di resistenza dovrebbe essere inferiore a 3 V/m.

### Distanza di separazione raccomandata tra dispositivi di comunicazione mobile e portatili in RF e il sollevapersona da vasca modello RS900

Il sollevapersona da vasca modello RS900 può essere utilizzato in ambienti elettromagnetici, dove il disturbo emanato dagli RF sia controllato. Gli apparecchi di comunicazione RF mobili (trasmettitori) possono influenzare il sollevapersona da vasca. Comunque, il cliente o l'utilizzatore degli apparecchi sopra citati, può impedire le interferenze mantenendosi ad una distanza minima di sicurezza tra dispositivi mobili e portatili in RF e il sollevapersona da vasca, come raccomandato sopra, secondo la massima potenza di output degli apparecchi di comunicazione.

Massimo output dei trasmettitori W	Distanza di separazione secondo la frequenza del trasmettitore m		
	150 KHz fino a 80MHz d=1.2P	80MHz fino a 800MHz d=1.2P	800MHz fino a 2.5 GHz d=2.3 P
0.01	0.12	0.12	0.23
0.1	0.38	0.38	0.73
1	1.2	1.2	2.3
10	3.8	3.8	7.3
100	12	12	23

Per i trasmettitori con valore output non menzionato nella tabella, la distanza di separazione in metri (m) raccomandata può essere stimata attraverso un'equazione applicabile alle frequenze del trasmettitore, dove P è il valore di output massimo del trasmettitore in watts (W) conforme al produttore del trasmettitore.

**Nota 1** - A 80MHz e 800MHz, è applicabile la distanza di separazione per alta gamma di frequenza

**Nota 2** - Queste guide linea possono non essere applicabili in tutte le situazioni. La propagazione elettromagnetica è colpita da assorbimento e riflesso da strutture, oggetti e persone.

### 17. PARTI DI RICAMBIO/ ACCESSORI

Per le parti di ricambio e gli accessori fare riferimento esclusivamente al catalogo generale Moretti.

### 18. GARANZIA

Tutti i prodotti Moretti sono garantiti da difetti di materiale o fabbricazione per un periodo di 2 (due) anni dalla data di vendita del prodotto, salvo eventuali esclusioni e limitazioni specificate di seguito. Questa garanzia non è valida in caso di uso improprio, abuso o modifica del prodotto e per la mancata aderenza alle istruzioni per l'uso. La corretta destinazione d'uso del prodotto è indicata nel manuale d'uso

Moretti non è responsabile di danni risultanti, di lesioni personali o quant'altro causato o relativo all'installazione e/o all'uso dell'apparecchiatura non scrupolosamente conforme alle istruzioni riportate nei manuali per l'installazione, il montaggio e l'uso.

Moretti non garantisce i prodotti Moretti contro danni o difetti nelle seguenti condizioni: calamità naturali, operazioni di manutenzione o riparazione non autorizzate, danni derivanti da problemi dell'alimentazione elettrica (dove prevista), utilizzo di parti o componenti non forniti da Moretti, mancata aderenza alle linee guida e istruzioni per l'uso, modifiche non autorizzate, danni di spedizione (diversa dalla spedizione originale da Moretti), oppure dalla mancata esecuzione della manutenzione così come indicato nel manuale.



Non sono coperti da questa garanzia componenti usurabili se il danno è da imputarsi al normale utilizzo del prodotto.

#### **18.1 Garanzia delle batterie ricaricabili (se previste)**

Le batterie originali e quelle di ricambio sono coperte da una garanzia di 90 (novanta) giorni in relazione alle prestazioni e di 6 (sei) mesi in relazione a difetti di costruzione o secondo quanto richiesto dalle norme di legge.

Se si lasciano inutilizzate per più di tre mesi consecutivi batterie completamente cariche, la garanzia viene automaticamente annullata.

Se si lasciano inutilizzate per più di tre giorni consecutivi batterie completamente scariche, la garanzia viene automaticamente annullata.

#### **18.2 Riparazione in garanzia**

Nel caso in cui un prodotto Moretti presenti difetti di materiale o fabbricazione durante il periodo di garanzia, Moretti valuterà con il cliente se il difetto del prodotto è coperto dalla garanzia. Moretti, a sua insindacabile discrezione, può sostituire o riparare l'articolo in garanzia, presso un rivenditore Moretti specificato o presso la propria sede. I costi della manodopera relativi alla riparazione del prodotto possono essere a carico di Moretti se si determina che la riparazione ricade nell'ambito della garanzia. Una riparazione o sostituzione non rinnova né proroga la garanzia.

#### **18.3 Riparazione di un prodotto non coperto dalla garanzia**

Si può restituire, affinché sia riparato, un prodotto non coperto dalla garanzia solo dopo aver ricevuto autorizzazione preventiva dal servizio clienti Moretti. I costi della manodopera e di spedizione relativi a una riparazione non coperta dalla garanzia saranno completamente a carico del cliente o del rivenditore. Le riparazioni su prodotti non coperti dalla garanzia sono garantite per 6 (sei) mesi, a decorrere dal giorno in cui si riceve il prodotto riparato.

#### **18.4 Prodotti non difettosi**

Il cliente sarà avvisato se, dopo avere esaminato e provato un prodotto restituito, Moretti conclude che il prodotto non è difettoso. Il prodotto sarà restituito al cliente e saranno a suo carico i costi di spedizione dovuti alla restituzione.

#### **18.5 Ricambi**

I ricambi originali MORETTI sono garantiti per 6 (sei) mesi a decorrere dal giorno in cui si riceve il ricambio.

### **19. CLAUSOLE ESONERATIVE**

Salvo quanto specificato espressamente in questa garanzia ed entro i limiti di legge, Moretti non offre nessun'altra dichiarazione, garanzia o condizione, espressa o implicita, comprese eventuali dichiarazioni, garanzie o condizioni di commerciabilità, idoneità per uno scopo particolare, non violazione e non interferenza. Moretti non garantisce che l'uso del prodotto Moretti sarà ininterrotto o senza errori. La durata di eventuali garanzie implicite che possano essere imposte dalle norme di legge è limitata al periodo di garanzia, nei limiti delle norme di legge. Alcuni stati o paesi non permettono limitazioni sulla durata di una garanzia implicita oppure l'esclusione o la limitazione di danni accidentali o indiretti in relazione a prodotti per i consumatori. In tali stati o paesi, alcune esclusioni o limitazioni di questa garanzia possono non applicarsi all'utente. La presente garanzia è soggetta a variazioni senza preavviso.

**CERTIFICATO DI GARANZIA**

Prodotto \_\_\_\_\_

Acquistato in data \_\_\_\_\_

Rivenditore \_\_\_\_\_

Via \_\_\_\_\_ Località \_\_\_\_\_

Venduto a \_\_\_\_\_

Via \_\_\_\_\_ Località \_\_\_\_\_



Via Bruxelles, 3 - Melegnano 52022 Cavriglia (Arezzo) Tel. +39 055 96 21 11

[www.morettispa.com](http://www.morettispa.com) email: [info@morettispa.com](mailto:info@morettispa.com)

MADE IN TAIWAN







**MOPEDIA®**

MA RS900 02 B\_ENG\_03 2021

**BATH LIFT**

---

**INSTRUCTION MANUAL**

ENGLISH

## INDEX

<b>1. CODE .....</b>	<b>PAG.3</b>
<b>2. INTRODUCTION.....</b>	<b>PAG.3</b>
<b>3. INTENDED USE.....</b>	<b>PAG.3</b>
<b>4. DECLARATION OF CONFORMITY .....</b>	<b>PAG.3</b>
<b>5. GENERAL WARNINGS .....</b>	<b>PAG.4</b>
<b>6. SYMBOLS .....</b>	<b>PAG.4</b>
<b>7. GENERAL DESCRIPTION.....</b>	<b>PAG.5</b>
<b>8. ASSEMBLING.....</b>	<b>PAG.6</b>
<b>9. BEFORE EACH USE .....</b>	<b>PAG.7</b>
<b>10. HOW TO USE.....</b>	<b>PAG.7</b>
10.1 Install the bath lift.....	pag. 7
10.2 Correct seating .....	pag. 9
10.3 Use the handled controller .....	pag. 9
10.4 Removing the bath lift from the bathtub.....	pag. 10
10.5 Recharge the battery .....	pag. 10
<b>11. MAINTENANCE .....</b>	<b>PAG.11</b>
<b>12. CLEANING .....</b>	<b>PAG.11</b>
<b>13. CONDITIONS OF DISPOSAL .....</b>	<b>PAG.11</b>
13.1 Disposal of batteries and electronic components	
Disposal instructions, as required by directive 2012/19/UE.....	pag. 11
13.2 Treatment of exhausted batteries (Directive 2006/66/EC):.....	pag. 11
<b>14. TROUBLE SHOOTING.....</b>	<b>PAG.12</b>
<b>15. TECHNICAL FEATURES.....</b>	<b>PAG.12</b>
15.1 Dimension .....	pag. 12
15.2 Technical specifications.....	pag. 13
<b>16. INSTRUCTION REGARDING EMC .....</b>	<b>PAG.13</b>
<b>17. SPARE PARTS/ACCESSORY .....</b>	<b>PAG.16</b>
<b>18. WARRANTY .....</b>	<b>PAG.16</b>
18.1 Rechargeable battery warranty (if included).....	pag. 17
18.2 Warranty repair.....	pag. 17
18.3 Repair not cover from warranty.....	pag. 17
18.4 Non-defective device.....	pag. 17
18.5 Spare parts.....	pag. 17
<b>19. EXEMPT CLAUSES .....</b>	<b>PAG.17</b>

**CE** Dispositivo medico di classe I  
REGOLAMENTO (UE) 2017/745 DEL PARLAMENTO EUROPEO E DEL CONSIGLIO  
del 5 aprile 2017 relativo ai dispositivi medici

## 1. CODE

RS900 Bath lift

## 2. INTRODUCTION

Thank you for purchasing the bath lift from the **MOPEDIA** line by MORETTI S.p.A. its design and qualities guarantee comfort, safety and reliability to the user. The bath lift by MORETTI S.p.A. has been designed to satisfy all your demands. This instruction manual contains advices and for your safety and for a correct use of the aid. We recommend reading thoroughly the instruction manual before using the bath lift. In case of doubts, contact your retailer.

## 3. INTENDED USE

The Moretti bath lift is intended for lowering and lifting a person in a bathtub.



### WARNING!

- Do not use the product for a purpose not indicated in this manual
- Moretti S.p.A declines all responsibilities for any consequences resulting from an incorrect use of this product and from unauthorized alteration to the frame of the product
- The manufacturer reserves the right to change the information contained in this document without previous notice.

## 4. DECLARATION OF CONFORMITY

Moretti S.p.A. declares under its sole responsibility that the product made and traded by Moretti S.p.A. and belonging to the group of BATH LIFTERS complies with the provisions of the regulation 2017/745 on MEDICAL DEVICES of 5 April 2017.

For this purpose, Moretti S.p.A. guarantees and declares under its sole responsibility what follows:

1. The devices satisfy the requirements of general safety and performance requested by the Annex I of regulation 2017/745 as laid down by the Annex IV of the above mentioned regulation.
2. The devices ARE NOT MEASURING INSTRUMENTS.
3. The devices ARE NOT MADE FOR CLINICAL TESTS.
4. The devices are packed in NON-STERILE BOX.
5. The devices belong to class I in accordance with the provisions of Annex VIII of the above mentioned regulation
6. Moretti S.p.A. provides to the Competent Authorities the technical documentation to prove the conformity to the 2017/745 regulation, for at least 10 years from the last lot production.

**Note:** Complete product codes, the manufacturer registration code (SRN), the UDI-DI code and any references to used regulations are included in the EU declaration of conformity that Moretti S.p.A. releases and makes available through its channels.

## 5. GENERAL WARNINGS

- Read carefully the entire manual before using the device
- Make sure that the product is delivered complete and keep it packed away from heat sources
- Service life the device use limit is defined by the wear of the parts
- Do not allow children to play or operate the device
- The user and/or the patient will have to report any serious accident that have occurred related the device to the manufacturer and appropriate authority of the State which the user and/or patient belongs to.
- For a correct use take reference to the following manual
- Person with severe physical handicaps or mentally disturbed persons should never be left unattended in the bath
- The seat may slip if the suction pads do not adhere properly.  
Clean the bathtub and the suction pad before use
- DO NOT move the bath lift once you have installed it in the bathtub
- Replace the suction pads whenever they are damaged or worn out
- DO NOT use the bath lift without putting on the soft mat
- Always sit in the middle of the bath lift and keep your weight centering in the seat while moving in or out the bathtub and bathing
- Only raise or lower the actuator when the backrest is upright and securely locked
- There is a risk of injury while the lifting scissors move. DO NOT reach between the lifting scissors during assembling it
- The bath lift must be inaccessible to children and animals
- Use only the battery charger that comes with your bath lift
- The battery charger must only be used outside the bathroom in a dry environment
- DO NOT connect the battery charger to the power sources until the battery pack has been correctly connected with it
- DO NOT place the battery pack near hot, sparking or burning objects
- Always disconnect the battery pack before transporting the bath lift
- Batteries contained in the battery pack are rechargeable and replaceable, but can only be replaced by qualified personnel. Do not try to open or replace them by yourself. The used batteries must be disposed of in the proper manner
- Repairs must only be undertaken by authorized specialists or the manufacturer
- The actuator is not designed to be used under water level. In order not to cause any danger or damage do not operate the bath lift while the actuator is submerged in the water
- DO NOT use a damaged or badly worn bath lift
- DO NOT overload the bath lift. Otherwise, serious injury may occur

### WARNING!



- Never use the bath lift as an aid to get in or out of anything except for the bathtub
- Never use as a support, a ladder, lifting platform or for similar purpose
- Any other use which this bath lift does not intended for may cause serious injury or damage to personal property

## 6. SYMBOLS



Product code



Unique Device Identification








CE mark




Manufacturer



- LOT      Batch Lot
-       Read the instruction manual
- MD      Medical Device
-       Conditions of disposal
-       Attention, should read the instructions
-       Production dates
-       Waste Electrical & Electronic Equipment (WEEE)

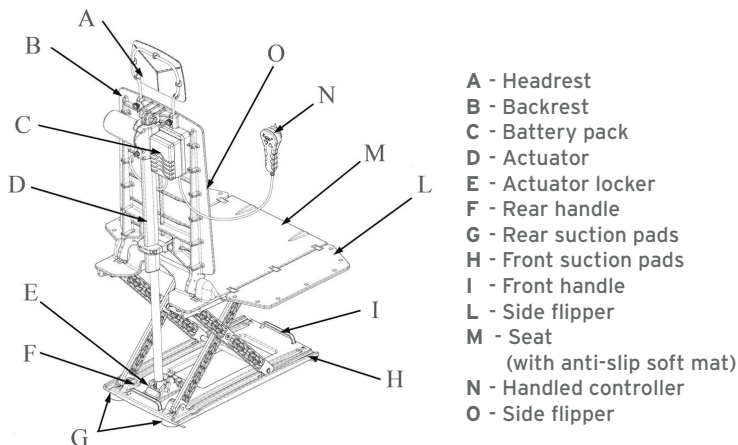
**IP54**      Protection against dust and water splashes

      B Type

      Class II Equipment

**7. GENERAL DESCRIPTION**

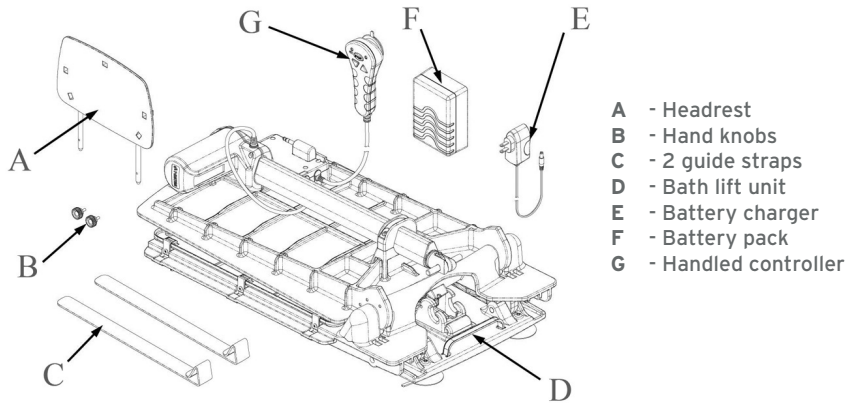
The bath lift is composed by a unit base with sturdy collapsible frame enables the chair to be raised and lowered from 6.5 to 42 cm. The actuator is located on the back of the backrest. As the actuator stretching and retracting, the bath lift can be lifted up, lowered down or adjusted the slope of the backrest. The movements of this actuator are controlled by the handled controller attached with the backrest. The battery pack which has Ni-MH batteries inside, offer the power needed to drive the actuator. Due to its integrated power control, the bath lift only lowers if there is still sufficient power available to raise it.



## 8. ASSEMBLING

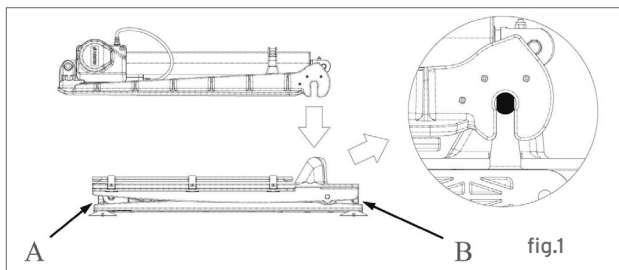
Firstly proceed unpacking the box, please verify the following:

- Check for any obvious damage to the carton or its contents, If damage is evident, notify the carrier, or your local dealer
- Remove all loose packing from the carton
- Carefully remove all components from the carton
- Check the contents correspond to the following components:



For ease handling and storage, the backrest may be separated from the bath lift. To assembly the backrest in the correct way follow the procedure:

1. Lift the backrest straight by using the actuator as handle
2. Assembly the backrest by aligning the openings on the backrest with the lugs of the hinge on the base unit. (fig.1)
3. Rotate the backrest to slide the actuator pin into the locker to fix the position (for this operation is requested the actuator to be completely close. In contrary case connect the battery on the backrest, press the button until the actuator is in its final position).



- A - Front handle  
B - Rear handle

**9. BEFORE EACH USE**

- Check the correct device assembly, in particular check if the backrest is duly locked with unit base and the headrest is duly fixed with the block
- Check the mechanical parts wear, as long as the safety for things and people is guaranteed.
- Check the suction pads condition and their adhesion with bathtub

**10. HOW TO USE**

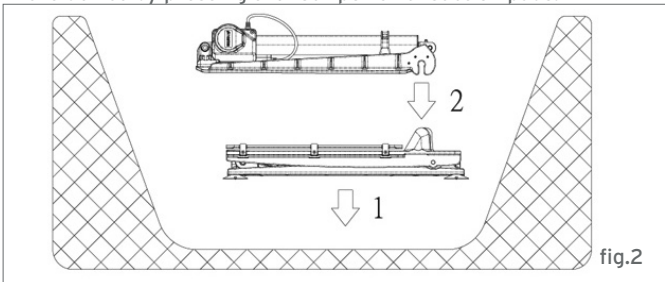


**WARNING!**

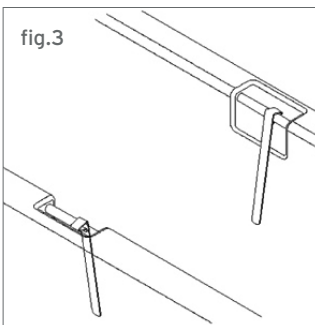
- The battery has to be charged of at least 8 hours before its first use.
- We suggest to recharge them after each use

**10.1 Install the bath lift**

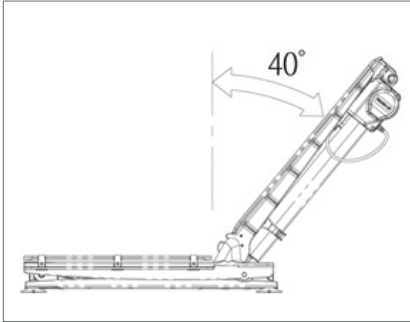
1. Always install the bath lift to the bathtub in two sections: backrest and unit base.
2. Fold the side flippers onto the seat
3. Fit your bath lift into the bathtub as shown in fig.2 (install the longitudinal direction of the bath lift parallel with the longitudinal direction of bathtub)
4. Fix the device by pressing the four powerful suction pads.



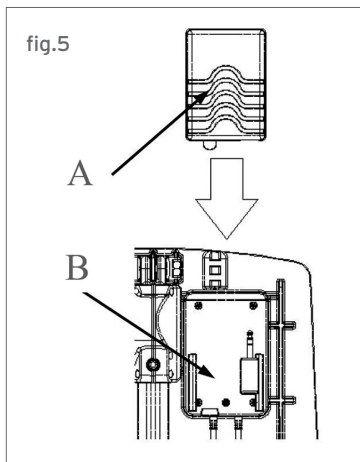
5. Before every use, make sure:
  - a. The bathtub is clean, and free from debris. Check to confirm effective adhesion of the suction pads. The suction pads will not adhere to non-slip or texture surfaces. Be sure to avoid these kind of surface
  - b. Allow sufficient space behind the bath lift for the backrest to recline. Ensure no obstacles will impede the bath lift, such as taps, overflows, and soap dishes
  - c. Fitting guide straps- where bathtub grasps bars are present. The bath lift can be damaged if guide straps are not fitted to the bathtub grasp bars correctly. (fig.3)



6. Follow the procedures described in section "ASSEMBLY" to reassemble the backrest
7. Make sure that the actuator is in its shortest position. Rotate the actuator to set the backrest to its final reclined position as shown in fig.4, and lock the roller shaft into the actuator locker



8. Align and slide the battery pack onto the battery seat on the backrest as shown in fig.5 to connect the battery pack. Lift the clip on the lower portion of the battery pack and pull it away from the battery seat to disconnect.



A - Battery pack  
B - Battery pack compartment



**WARNING!**

- Do not connect the battery pack to the bath lift until it is assembled and is set to its reclined position in the bath
- The battery pack **MUST** be fully charged before use

## 10.2 Correct seating



### WARNING!

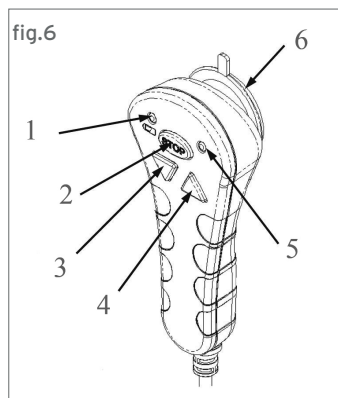
- Before using the bath lift consider means of requesting help if needed
- Seek advice from a qualified person such as an occupational therapist

1. Lift the bath lift until the seat reaches the bath edges
2. Facing outwards, sit on the bath lift side panel and then move to the seat area
3. Slowly lift your legs separately over into the bathtub, ease yourself into the central area of the seat
4. Face forwards and have your legs and feet extended. Always keep your hands away from the seat, folding side panels and mechanism, when the bath lift is operating.
5. Lower the bath lift in order to allow the partial immersion
6. To get out the bathtub follow the procedure inverse

**Note:** in case of purchasing of swivel base (RP901), fit it on the seat with slide flipper outward of the bathtub. Use the swivel unit as an aid to get in and out the bathtub

## 10.3 Use the handled controller

1. Make sure that the fully batteries are correctly installed
2. Press the DOWN button to lower and the UP button to raise the bath lift. If you wish to recline the backrest further, when the seat has reached its lower position continue to press the down button. Once the desired angle is reached, release the button.
3. To raise the backrest, press UP button. Continue pressing the UP button to raise the seat to its original position- level with the bathtub edges



1. Low power indicator
2. Emergency - STOP button
3. "Down" button
4. "Up" button
5. STOP indicator
6. Suction pad

**Note:** The handled controller can be fitted to a smooth surface by using the suction pads underneath. To release, just pull the edge rim or side strap of the suction pads. The handled controller has a built in safety feature. If the battery do not has sufficient power to lower and then raise the bath lift, the unit will not descend. A red warning light will blink on the handled controller to indicate low battery power, wen the user press down or up button.

**EMERGENCY STOP**

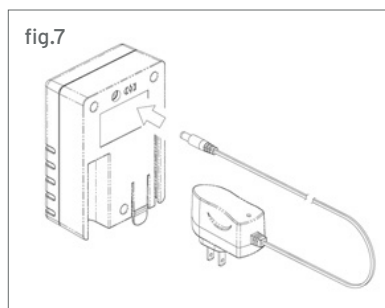
If the handled controller buttons do not respond while the bath lift needs to be stopped, press the emergency stop button on the handled controller. A red led will be illuminated and the bath lift will stop immediately. To operate the bath lift, press this button again to release it

**10.4 Removing the bath lift from the bathtub**

1. Let the water leak out of the bathtub
2. Always remove the bath lift from the bathtub in two sections: backrest and unit base. Gently fold the backrest over until it touches the seat in order to unlock the actuator from its locker
3. Raise it again straight and you can lift it away
4. Fold the side flippers onto the seat
5. Lift the bath lift with the front handle and pull to release the front suction pads. Gently tilt the bath lift by the front handle  
**DO NOT RELEASE STRAP OF THIS HANDLE**
6. Lift the rear side of the bath lift by pulling the rear handle.
7. Then lift the bath lift away from the bathtub with two hands.

**10.5 Recharge the battery****WARNING!**

- When recharging always use a socket away from the bathroom and recharge in a dry environment
- The batteries are rechargeable and replaceable
- Disposal of battery pack: please conform to local regulations



Follow the following procedures to recharge your battery pack:

1. Remove the battery pack from the bath lift
2. Plug the charger into the charging socket on the battery pack, fig.7
3. Plug the charger into a suitable power supply (220 VAC/50 Hz)

**Note:**

- For new battery, the first charge shall be no less than 8 hours
- Recharge the battery as soon as possible after each use. DO NOT overcharge it for more than 24 hours
- Disconnect the battery pack from the bath lift while not in use. Store it in a cool dry place
- Use only battery charger which comes with your bath lift
- To increase the battery life, recharge it at least once a month if you don't use the device for extended period of time

## 11. MAINTENANCE

All the Moretti devices are checked carefully and supplied with CE mark, once launched on the market. For patient and physician's safety we recommend to be checked by the manufacturer once a year, to certify the suitability. Make a check in particular for unit base, for the lift device and its hinges, controls, safety device, person support device, and each trial which should be useful. Every check should include trials with the maximum charge. In case of repair only original spare parts can be used.

## 12. CLEANING

- It's recommended to clean the bath lift after use (with warm water) in order to maintain its good hygienic condition, and to avoid accumulation, which can cause inconveniences.
- Do not flood the actuator
- Do not use acetic acid detergents
- The cover can be clean in washing machine at 60°
- Do not iron
- Do not use dryer

## 13. CONDITIONS OF DISPOSAL

When disposing of the device never use the normal return systems of municipal solid waste. It is recommended instead to disposal through the joint municipal ecological islands for the expected operations of recycling the materials used.

### 13.1 Disposal of batteries and electronic components

#### **Disposal instructions, as required by directive 2012/19/UE**

At the end of its service life, the product may not be disposed of together with normal municipal waste. It must be delivered to the municipal sorted disposal centre or to the reseller, who provides this service. Sorted waste disposal reduces the environmental and health consequences of improper disposal and enables its materials to be recycled, this resulting in energy and resource savings. To highlight the requirement for sorted disposal of electromedical equipment, the product bears the barred bin symbol.

### 13.2 Treatment of exhausted batteries (Directive 2006/66/EC):

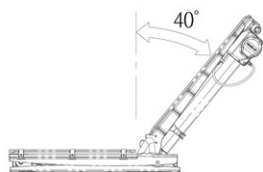
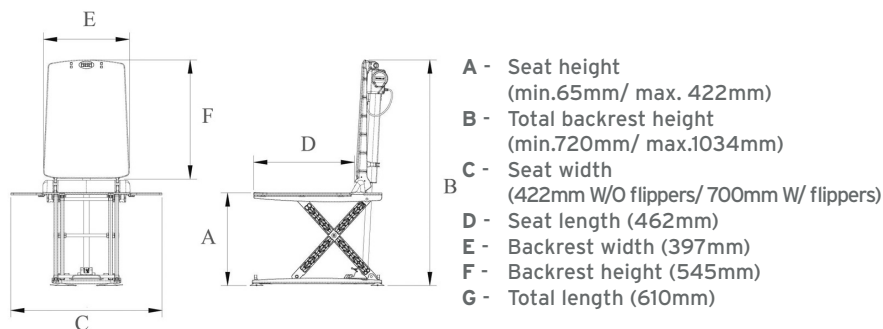
This symbol indicates that the batteries may not be treated like common household waste. Make sure the batteries are disposed of properly; this prevents the possible environmental and health consequences of incorrect disposal. Recycling helps to conserve natural resources. Deliver exhausted batteries to a proper recycling centre. For more detailed information regarding the disposal of exhausted batteries or the product itself, contact the municipality, local waste disposal service or the reseller from whom you purchased the device.

## 14. TROUBLE SHOOTING

SYMPTOM	PROBABLE CAUSE	SOLUTION
	Main loss power	
No motor sound/ the bath lift doesn't move	<ol style="list-style-type: none"> <li>1. The battery pack is not installed properly</li> <li>2. The battery is flat</li> <li>3. The contacts are dirty</li> <li>4. The emergency stop button has been pressed</li> <li>5. The cable is damaged</li> </ol>	<ol style="list-style-type: none"> <li>1. Re-install the battery pack</li> <li>2. Recharge the battery</li> <li>3. Clean the contacts</li> <li>4. Press the emergency stop button again to release it</li> <li>5. Call dealer to replace the cable</li> </ol>
Red light illuminated. The bath lift can be raised but not lowered	<ol style="list-style-type: none"> <li>1. Battery low. Low-voltage protection is activated</li> <li>2. Internal repairs required</li> </ol>	<ol style="list-style-type: none"> <li>1. Recharge the battery for at least 8 hours</li> <li>2. Call dealer for service</li> </ol>
The bath lift stops while being raised	<ol style="list-style-type: none"> <li>1. The load is excessive</li> <li>2. Internal repairs required</li> </ol>	<ol style="list-style-type: none"> <li>1. Check to see if the Max load capacity is exceeded</li> <li>2. Call dealer for service</li> </ol>
The battery cannot be recharged	<ol style="list-style-type: none"> <li>1. Internal repairs required</li> <li>2. The battery is faulty</li> </ol>	<ol style="list-style-type: none"> <li>1. Replace the battery</li> <li>2. Call the dealer for service</li> </ol>
The bath lift slips	<ol style="list-style-type: none"> <li>1. The suction pads are old or damaged</li> </ol>	<ol style="list-style-type: none"> <li>1. Replace the damaged suction pads</li> </ol>

## 15. TECHNICAL FEATURES

## 15.1 Dimension



**Note:** Max. Backrest tilt angle 40°/ mat thickness 3mm



## 15.2 Technical specifications

<b>Supported weight</b>	136kg
<b>Total weight (hand control included)</b>	14kg
<b>Seat weight</b>	8.5kg
<b>Backrest weight</b>	5kg
<b>Hand control weight</b>	0.5kg
<b>Weight package included</b>	17kg
<b>Battery life</b>	4.8A (12V DC)
<b>Battery</b>	Ni-MH/14.4/1300mAh
<b>Battery and control panel's fuse</b>	10A/250V
<b>Necessary force to use the hand controller</b>	5N
<b>AC/DC adapter (only use original adapter)</b>	Model: MR101 Input: 100-240 Vac 50-60 Hz (0.2A) Output: 17.6V DC 170 mA Hand controller: IP67 Actuator: IP66
<b>Environmental protection</b>	<45dB(A)
<b>Sound level</b>	Max 10%= one bath/15min.
<b>Active actuator cycle</b>	10°-40°C
<b>Environmental operative temperature</b>	860-106hpa (12.5-15.4psi)
<b>Hydrostatic pressure</b>	Dry (up to 95% non-condense)
<b>Storage</b>	Airy area -20°C-60°C
<b>Materials</b>	PVC and polyester: anti slide mat
<b>Rules</b>	IEC EN60601-1 EN ISO 10535

## 16. INSTRUCTION REGARDING EMC

1. The bath lift is in compliance with EN 60601-1-2
2. The bath lift should not be use adjacent to or stacked with other equipment
3. The bath lift is suitable for use in all establishments, including domestic establishments and those directly connected to the public low-voltage power supply network that supplies building used for domestic purpose
4. Mobile RF communications equipment (transmitters) can affected the bath lift. However, the user can help prevent electromagnetic interferences by maintaining distance as recommended in the technical description.

## TECHNICAL DESCRIPTION REGARDING ELECTROMAGNETIC COMPATIBILITY

### Guidance and manufacturer's declaration - electromagnetic emissions

The bath lift with the model with the model no.A903 is intended for use in the electromagnetic environment specified below. The customer or the user of the above mentioned product should assure that it is used in such environment.

EMISSION TEST	COMPLIANCE	ELECTROMAGNETIC ENVIRONMENT- GUIDANCE
RF emissions CISPR 11/EN 550011	Group 1	The product use RF Energy only for its internal function. Therefore ,its RF emissions are very low and not likely to cause any interference in nearby electronic equipment. The RS900 is suitable for use in all establishments and those directly connected to the public low-voltage power supply network that supplies building used for domestic purpose
RF emissions CISPR 11/EN 550011	Class B	
Harmonics emissions IEC61000-3-2/EN 61000-3-2	Class A	
Voltage fluctuation/ flicker emissions IEC 61000-3-2/ EN61000-3-3	Complies	

#### Guidance and manufacture's declaration - electromagnetic immunity

The bath lift RS900 is intended for use in the electromagnetic environment specified below. The customer or the user of the above mentioned product should assure that it is used in such environment.

Immunity test	IEC/EN 60601 TEST LEVEL	Compliance level	Electromagnetic environment - guidance
<b>Electrostatic discharge(ESD)</b> IEC 61000-4-2	+/-6KV contact +/-8KV air	+/-6KV contact	The RS900 is suitable for use in all establishments including domestic establishments and those directly connected to the public low-voltage power supply network that supplies building used for domestic purpose
<b>Electrical fast transient/burst</b> IEC61000-4-4	+/-2KV for power supply lines +/-1KV for input/output lines	+/-2KV for power supply lines	
<b>Surge IEC</b> 61000-4-5	+/-1KV for L-N +/-2KV for lines to earth	+/-1KV for L-N	
<b>Voltage dip and interruption</b> IEC 61000-4-11	<5% UT(>95% dip in UT) for 0.5 cycle 40%UT (60%dip in UT) for 5 cycles <5% UT (>95%dip in UT) for 5 cycles	<5% UT (>95% dip in UT) for 0.5 cycle <5% UT (>95%dip in UT) for 5 cycles	
<b>Power frequency magnetic field</b> IEC61000-4-8	3 A/m	N/A Not contain component sensitive to magnetic field	

**Note** - UT is the AC mains voltage prior to application of the test level.

**Guidance and manufacturer's declaration-electromagnetic immunity**

The bath lift RS900 is intended for use in the electromagnetic environment specified below. The customer or the user of the above mentioned product should assure that it is used in such environment.

Immunity test	IEC/EN 60601-1-2 Test level	Compliance level	Electromagnetic environment- guidance
<b>Conducted RF</b> <b>IEC 61000-4-6</b>	3 Vrms 150KHZ to 80Mhz	3Vrms	Portable and mobile RF communications equipment should be used no closer to any part of the above models, including cables, than the recommended separation distance calculated from the equation applicable to the frequency of the transmitter.  Recommended separation distance: $d = 1.2 \sqrt{P}$ $d = 1.2 \sqrt{P}$ 80 MHz a 80 MHzù $d = 2.3 \sqrt{800 P}$ a 2.5 GHz
<b>Radiated RF</b> <b>IEC 61000-4-3</b>	3V/m 80Mhz to2.5Ghz	3V/m, 10V/m	Where P is the maximum output rating of the transmitter in watts (W) according to the transmitter manufacturer and d is the recommended separation distance in meters. (m) Field strength from fixed RF transmitters, as determined by electromagnetic site survey, <b>(NOTE 3)</b> should be less than the compliance level in each frequency range. <b>(NOTE 4)</b> . Interference may occur in the vicinity of equipment marked symbol:

**Note 1** - at 800Mhz and 800Mhz, the higher frequency range applies

**Note 2** - these guidelines may not apply in all situations. Electromagnetic propagation is affected by absorption and reflection from structure, objects and people.

**Note 3** - field strengths from fixed transmitters, such as base stations for radio (cellular/cordless) telephones and land mobile radios, amateur radio, AM and FM radio broadcast cannot be predicted theoretically with accuracy.

To assess the electromagnetic environment due to fixed RF transmitter, an electromagnetic site survey should be considered. If the measured field strength in the location in which the above models are used exceeds the applicable RF compliance level above, the above models should be observed to verify normal operation. If abnormal performance is observed additional measures may be necessary such as re-orienting or relocating the above models.

**Note 4** - over the frequency range 150KHZ to 80MHZ, field strength should be less than 3V/m.

**Recommended separation distance between portable and mobile RF communications equipment and the bath lift with RS900 model.**

The bath lift RS900 is intended for use in electromagnetic environment in which the radiated RF disturbances are controlled. Mobile RF communications equipment (transmitters) can affect the bath lift. However, the customer or the user of the above mentioned product can help prevent electromagnetic interferences by maintaining a minimum distance between portable and mobile RF communications equipment (transmitters) and the bath lift as recommended below, according to the maximum output power of the communications equipment.

Rated maximum output power of transmitter W	Separation distance according to frequency of transmitter m		
	150 KHz to 80MHz d=1.2P	80MHz to 800MHz d=1.2P	800MHz to 2.5 GHz d=2.3 P
0.01	0.12	0.12	0.23
0.1	0.38	0.38	0.73
1	1.2	1.2	2.3
10	3.8	3.8	7.3
100	12	12	23

For transmitter at a maximum output power not listed above, the recommended separation distance  $d$  in meters (m) can be estimated using the equation applicable to the frequency of the transmitter, where  $P$  is the maximum output power rating of the transmitter in watts (W) according to the transmitter manufacturer.

**Note 1** - at 800Mhz and 800MHz, the higher frequency range applies

**Note 2** - these guidelines may not apply in all situations. Electromagnetic propagation is affected by absorption and reflection from structure, objects and people.

## 17. SPARE PARTS/ACCESSORY

For spare parts only make reference to Moretti master catalogue

## 18. WARRANTY

Moretti products are guaranteed from material or manufacturing faults for 2 years from the purchasing date, except possible exclusion or restriction as follows. The warranty shall not be apply in the event damages caused by improper use, abuse or alteration, and for the warranty will not be valid if the instructions for use are not strictly adhered to. The correct intended use is specified in this manual.

Moretti is not responsible of consequent damages, personal injuries or whatever caused by or in relation with mistaken installation or with device improper use.

Moretti does not guarantee for damages caused by the following condition: natural disaster, not authorized maintenance or repairs, faults caused by problems on electricity supply (when necessary), use of spare parts not covered by Moretti, improper use, alteration not authorized, shipment damages (different from original Moretti shipment), or in case of insufficient maintenance as indicated in the manual.

### **18.1 Rechargeable battery warranty (if included)**

The original and rechargeable batteries are under a 90 days warranty referring to performances and a 6 month warranty referring to production defects or according to the law requests.

If charged batteries are not used for more than 3 months, the warranty lapses.

If law batteries are not used for more than 3 days, the warranty lapses.

### **18.2 Warranty repair**

If a Moretti item presents material or manufacturing faults during the warranty period, Moretti will estimate with customer if the fault can be cover from warranty. Moretti, at its unquestionable discretion, could repair or replace the item, with a Moretti dealer or with own base. Labor cost can be in charge to Moretti if the repair is cover from warranty. A repair or a replacement doesn't extend the warranty.

### **18.3 Repair not cover from warranty**

A product without warranty can be given back after Moretti authorization. The labor and shipping costs for a bath lift out of warranty are to be payed by the customer or by the dealer. The repairs are guaranteed for 6 months as from the good received.

### **18.4 Non-defective device**

The customer will be informed if, after the device return and examination, Moretti declares that the device is not faulty. In this case the good will be sent back to customer, the shipping charge will be to be payed by the customer.

### **18.5 Spare parts**

The original Moretti spare parts are guaranteed for 6 months as from the receiving date.

## **19. EXEMPT CLAUSES**

Moretti doesn't offer any other declarations, warranty or conditions, explicit or implicit, including possible declarations, warranties or condition of merchantability, fitness for a specific purpose, non infringement and non interference, all but what expressly specified in this warranty. Moretti doesn't guarantee the nonstop and faultless usage. The duration of possible implicit warranties which can be fixed by according to the law is limited by the warranty period, in the limits of law. Some states or countries don't allow to limit the implicit warranty or the exclusion or the limitation for accidental damages. In such countries, some of those exclusions or limitation may not be applied to the user. The present warranty may be modified without prior notification



ENGLISH



**WARRANTY CERTIFICATE**

Product \_\_\_\_\_

Purchased on (date) \_\_\_\_\_

Retailer \_\_\_\_\_

Address \_\_\_\_\_ Town/city \_\_\_\_\_

Sold to \_\_\_\_\_

Address \_\_\_\_\_ Town/city \_\_\_\_\_



Via Bruxelles, 3 - Melegnano 20136 Cavriago (Arezzo) Tel. +39 055 96 21 11

[www.morettispa.com](http://www.morettispa.com) email: [info@morettispa.com](mailto:info@morettispa.com)

**MADE IN TAIWAN**









**MOPEDIA®**

ESPAÑOL

MA RS900 02 B\_ESP\_03 2021

**LEVANTAPERSONAS ELÉCTRICO PARA BAÑERA**

---

**MANUAL DE INSTRUCCIONES**

## ÍNDICE

<b>1. CÓDIGO.....</b>	<b>PAG.3</b>
<b>2. INTRODUCCIÓN.....</b>	<b>PAG.3</b>
<b>3. FINALIDAD.....</b>	<b>PAG.3</b>
<b>4. DECLARACIÓN UE DE CONFORMIDAD.....</b>	<b>PAG.3</b>
<b>5. ADVERTENCIAS GENERALES.....</b>	<b>PAG.4</b>
<b>6. SÍMBOLOS.....</b>	<b>PAG.4</b>
<b>7. DESCRIPCIÓN GENERAL.....</b>	<b>PAG.5</b>
<b>8. MONTAJE.....</b>	<b>PAG.6</b>
<b>9. ANTES DE CADA USO.....</b>	<b>PAG.7</b>
<b>10. MODO DE USO.....</b>	<b>PAG.7</b>
10.1 Cómo instalar el levantapersonas para bañera.....	pag. 7
10.2 Cómo utilizar correctamente el levantapersonas.....	pag. 9
10.3 Cómo utilizar el mando a distancia.....	pag. 9
10.4 Cómo sacar el levantapersonas de la bañera.....	pag. 10
10.5 Cómo recargar la batería.....	pag. 10
<b>11. MANTENIMIENTO.....</b>	<b>PAG.11</b>
<b>12. LIMPIEZA.....</b>	<b>PAG.11</b>
<b>13. CONDICIONES DE ELIMINACIÓN GENERALES.....</b>	<b>PAG.11</b>
13.1 Advertencias para la eliminación correcta del producto.....	pag. 11
según la directiva europea 2012/19/UE:.....	pag. 11
13.2 Tratamiento de las baterías usadas - (Directiva 2006/66/CE):.....	pag. 12
<b>14. RESOLUCIÓN DE PROBLEMAS.....</b>	<b>PAG.12</b>
<b>15. CARACTERÍSTICAS TÉCNICAS.....</b>	<b>PAG.12</b>
15.1 Medidas.....	pag. 12
15.2 Especificaciones técnicas.....	pag. 13
<b>16. DECLARACIONES TÉCNICAS SOBRE LA COMPATIBILIDAD ELECTROMAGNÉTICA.....</b>	<b>PAG.13</b>
<b>17. REPUESTOS/ ACCESORIOS.....</b>	<b>PAG.17</b>
<b>18. GARANTÍA.....</b>	<b>PAG.17</b>
18.1 Garantía de las baterías recargables (si están previstas).....	pag. 17
18.2 Reparación en garantía.....	pag. 17
18.3 Reparación de un producto no cubierto por la garantía.....	pag. 17
18.4 Productos no defectuosos.....	pag. 17
18.5 Repuestos.....	pag. 17
<b>19. CLÁUSULAS EXONERATIVAS.....</b>	<b>PAG.17</b>

**CE** Producto sanitario de clase I  
REGLAMENTO (UE) 2017/745 DEL PARLAMENTO EUROPEO Y DEL CONSEJO  
del 5 de abril de 2017 sobre los productos sanitarios

## 1. CÓDIGO

RS900 levantapersonas eléctrico para bañera

## 2. INTRODUCCIÓN

Gracias por haber elegido un levantapersonas eléctrico para bañera de la línea MOPEDIA fabricado por Moretti S.p.A.

Los levantapersonas para bañera Moretti han sido diseñados y realizados para satisfacer todas tus exigencias, con un uso práctico, correcto y seguro. Este manual de instrucciones contiene algunas sugerencias que le permitirán usar correctamente el equipo que Ud. ha elegido, así como valiosos consejos para su seguridad. Se recomienda leer el manual completo detenidamente antes de utilizar el levantapersonas eléctrico para bañera. En caso de dudas contacte con el distribuidor, que estará en condiciones de brindarle ayuda y consejos.

## 3. FINALIDAD

El levantapersonas eléctrico para bañera Moretti ha sido diseñado para facilitar el acceso y la salida de una persona en la bañera.

### ¡ATENCIÓN!



- Está prohibido utilizar el producto con fines diferentes de aquel definido en este manual
- Moretti S.p.A. declina toda responsabilidad respecto de los daños derivados de un uso incorrecto del producto o diferente de aquel indicado en el presente manual
- El fabricante se reserva el derecho de aportar modificaciones al producto y a este manual sin aviso previo, con propósitos de mejora.

## 4. DECLARACIÓN UE DE CONFORMIDAD

MORETTI SpA declara bajo su exclusiva responsabilidad que los productos fabricados e introducidos en el mercado por la misma MORETTI SpA y que forman parte de la familia de los LEVANTAPERSONAS PARA BAÑERA son conformes con las disposiciones del reglamento 2017/745 sobre los PRODUCTOS SANITARIOS del 5 de abril de 2017.

Para ello, MORETTI SpA garantiza y declara bajo su exclusiva responsabilidad los siguientes puntos:

1. Los productos en cuestión cumplen con los requisitos generales de seguridad y prestación establecidos por el anexo I y el anexo IV del reglamento 2017/745.
2. Los productos en cuestión NO SON INSTRUMENTOS DE MEDICIÓN.
3. Los productos en cuestión NO ESTÁN DESTINADOS A INVESTIGACIONES CLÍNICAS.
4. Los productos en cuestión se comercializan en presentación NO ESTÉRIL.
5. Los productos en cuestión deben considerarse de clase I en conformidad a lo establecido en el anexo VIII del mismo Reglamento.
6. MORETTI SpA mantiene y pone a disposición de las Autoridades Competentes, por 10 años desde la fecha de fabricación del último lote, la documentación técnica que comprueba la conformidad con el reglamento 2017/745.

**Nota:** Los códigos completos de producto, el código de registro del fabricante (SRN), el código UDI-DI de base y eventuales referencias a normas utilizadas figuran en la Declaración de Conformidad UE que MORETTI SPA emite y pone a disposición a través de sus propios canales.

## 5. ADVERTENCIAS GENERALES

- Para el uso correcto del producto, leer el presente manual
- Comprobar que el producto esté íntegro en el momento de la entrega y mantenerlo embalado lejos de fuentes de calor
- La vida útil del producto depende del desgaste de las partes no reparables o sustituibles
- Prestar atención especialmente si hay niños presentes
- El usuario o paciente deberá señalar cualquier incidente grave ocurrido en relación con el producto al fabricante y a la autoridad competente del país miembro donde se encuentre.
- Las personas con graves discapacidades físicas o trastornos mentales no deberían quedar nunca solas en el baño.
- El asiento podría resbalar si las ventosas no han adherido correctamente.  
Limpiar la bañera y la superficie antideslizante antes del uso.
- NO desplazar el levantapersonas una vez colocado en la bañera.
- Sustituir la superficie antideslizante si está dañada o consumida.
- Sentarse siempre en el centro del levantapersonas y mantener el peso en el centro durante los movimientos de lavado.
- Levantar o bajar el actuador sólo cuando el respaldo esté bien posicionado y bloqueado.
- Durante la elevación o el descenso del levantapersonas, no tocar los bordes de la bañera y el levantapersonas, y no dejar las manos debajo del asiento, para evitar lesiones.
- El levantapersonas debería resultar inaccesible para los niños y los animales.
- Utilizar el cargador de baterías en dotación.
- El cargador de baterías debe utilizarse fuera del baño, en un ambiente seco.
- No conectar el cargador a fuentes de energía hasta que la batería no esté conectada al cargador.
- No acercarse a la batería a objetos calientes o inflamables.
- Desconectar siempre la batería antes de transportar el levantapersonas.
- Las baterías son recargables y sustituibles, pero pueden ser sustituidas sólo por personas cualificadas. No abrir las baterías. Desechar las baterías usadas en el contenedor correspondiente.
- Las reparaciones deben ser efectuadas por personal autorizado.
- El actuador no ha sido diseñado para el uso por debajo del nivel del agua.
- Para evitar peligros y daños, no utilizar el levantapersonas mientras el actuador esté sumergido en el agua.
- No utilizar un levantapersonas dañado.
- No sobrecargar el levantapersonas: peligro de lesiones graves.

### ¡ATENCIÓN!



- No utilizar el levantapersonas para bañera como ayuda para entrar o salir de otros ambientes que no sean la bañera.
- No utilizar como soporte, escalera o plataforma de transporte o con otros fines.
- Los usos no adecuados pueden causar lesiones graves.

## 6. SÍMBOLOS



Código producto



Identificación unívoca de productos



Marcado CE



Fabricante

**LOT**

Lote de producción



Leer el manual de instrucciones

**MD**

Producto sanitario



Condiciones de eliminación



Atención



Fecha de producción



Eliminación del producto según la directiva CE/19/2012

**IP54**

Protección contra el polvo y las salpicaduras de agua



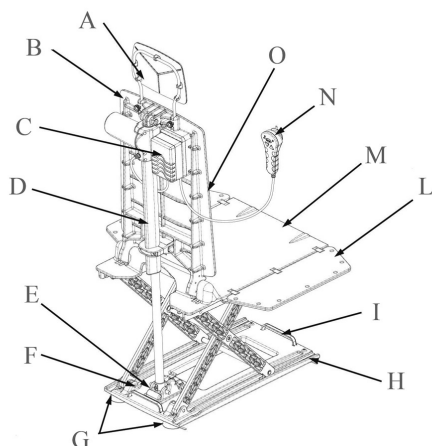
Parte aplicada de tipo B



Clase de aislamiento II

## 7. DESCRIPCIÓN GENERAL

El levantapersonas eléctrico para bañera Moretti tiene una estructura base que permite levantar el asiento un mínimo de 6,5 cm y un máximo de 42 cm. El actuador está colocado del lado posterior del respaldo. Como el actuador se alarga y se retrae, el levantapersonas para bañera se puede levantar y bajar, y la inclinación del respaldo se puede regular. Los movimientos del actuador se controlan mediante el mando a distancia, conectado al respaldo. La batería Ni-MH dispone de la energía necesaria para el movimiento del actuador. El producto tiene un control de energía integrado, de manera que desciende sólo si hay suficiente energía también para la subida.

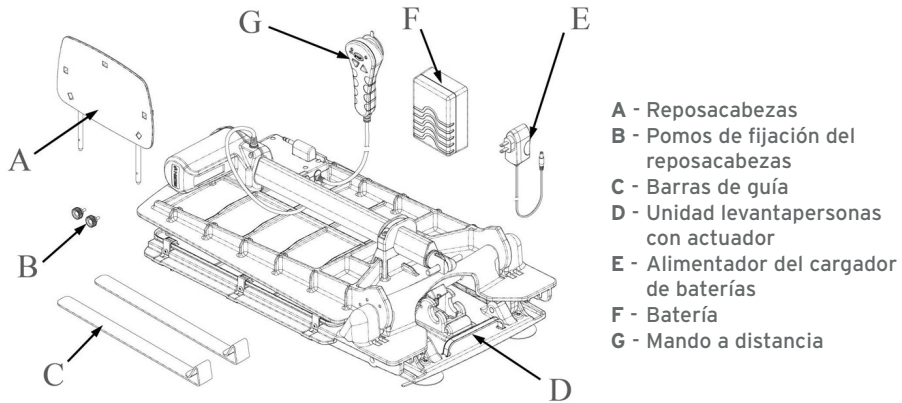


- A** - Reposacabezas
- B** - Respaldo
- C** - Batería
- D** - Actuador
- E** - Bloqueo actuador
- F** - Asidero posterior
- G** - Ventosas posteriores
- G** - Ventosas delanteras
- I** - Asidero delantero
- L** - Aleta lateral
- M** - Asiento (con alfombra antideslizante)
- N** - Mando a distancia
- O** - Aleta lateral

### 8. MONTAJE

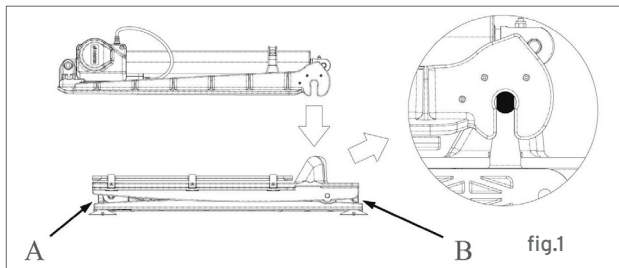
En primer lugar, abrir la caja del producto y realizar las siguientes verificaciones:

- Comprobar que la caja no presente daños. En caso de daños evidentes, comunicarlos al transportista o al representante local.
- Retirar el embalaje de la caja.
- Extraer cuidadosamente todos los componentes de la caja.
- Comprobar que el contenido sea el siguiente:



Para un fácil transporte y almacenamiento, el respaldo se pliega sobre el asiento. Para montar el respaldo en la posición correcta, realizar estas operaciones:

1. Levantar el respaldo utilizando el actuador como asidero y desconectarlo de la unidad base.
2. Ensamblar el respaldo alineando las aberturas del respaldo a las aletas de la bisagra de la unidad base. (fig.1)
3. Girar el respaldo para hacer deslizar el perno del actuador dentro de la mordaza, con el fin de fijar la posición (para esta operación, el actuador eléctrico debe estar totalmente retraído. En caso contrario, conectar la batería detrás del respaldo y pulsar el botón para el descenso hasta que el actuador quede totalmente retraído).



- A - Asidero delantero  
 B - Asidero posterior

## 9. ANTES DE CADA USO

- Verificar el correcto ensamblaje del producto prestando atención al correcto montaje del respaldo en la unidad base y a la fijación de la cabeza del actuador dentro del correspondiente bloqueo.
- Verificar siempre el desgaste de las partes mecánicas para garantizar el uso seguro del producto, libre de peligros para personas y bienes.
- Comprobar el buen estado de las ventosas y su adherencia a la bañera.

## 10. MODO DE USO

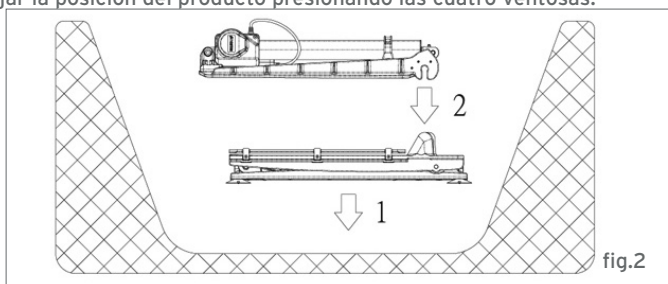


### ¡ATENCIÓN!

- La batería se debe cargar al menos 8 horas antes del primer uso.
- Se recomienda recargarla después de cada uso.

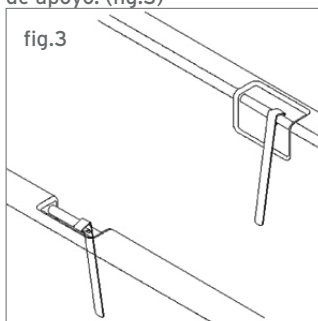
### 10.1 Cómo instalar el levantapersonas para bañera

1. Instalar el levantapersonas en la bañera dividido en 2 secciones: respaldo y unidad base.
2. Replegar las aletas sobre el asiento.
3. Poner el levantapersonas en la bañera como muestra la fig.2. (instalar la parte longitudinal del levantapersonas paralela a la parte longitudinal de la bañera)
4. Fijar la posición del producto presionando las cuatro ventosas.

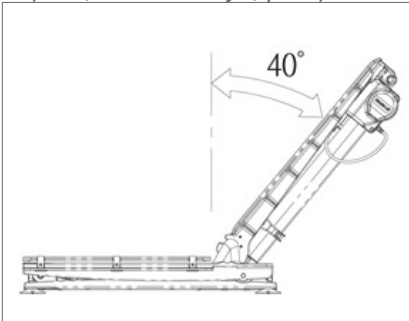


### 5. Antes de cada uso asegurarse de que:

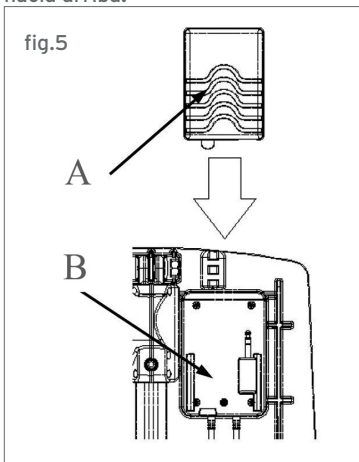
- a. La bañera esté limpia. Controlar la adherencia efectiva de las ventosas. Las ventosas no adhieren a superficies textiles o antideslizantes. Evitar este tipo de superficies.
- b. Dejar suficiente espacio para permitir el movimiento del respaldo. Asegurarse de que no haya ningún obstáculo que impida el movimiento del levantapersonas, como grifos y jaboneras.
- c. Hacer coincidir las barras guía con los asideros de apoyo de la bañera. El levantapersonas para bañera se puede dañar si las barras guía no coinciden correctamente con los asideros de apoyo. (fig.3)



6. Para reensamblar el respaldo, seguir el procedimiento descrito en la sección "MONTAJE" de este manual de instrucciones.
7. Asegurarse de que el actuador esté totalmente bajo. Girar el actuador para reclinar el respaldo, como en la fig.4, y bloquear el cabezal giratorio en la mordaza del actuador.



8. Alinear e introducir la batería en el alojamiento del respaldo como muestra la fig.5. Para desconectar la batería, levantar la lengüeta en la parte inferior de la batería y hacerla salir hacia arriba.



A - Batería  
B - Alojamiento batería en el respaldo



#### ¡ATENCIÓN!

- No conectar la batería al levantapersonas hasta no haberlo ensamblado y colocado correctamente en su posición reclinada.
- La batería se debe cargar completamente antes del uso.



## 10.2 Cómo utilizar correctamente el levantapersonas



### ¡ATENCIÓN!

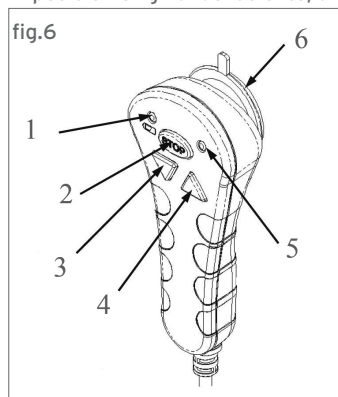
- Antes de utilizar el levantapersonas, evaluar si se necesita ayuda.
- Pedir consejos a personal cualificado, como por ejemplo un terapeuta, en caso de dudas sobre le uso correcto del levantapersonas.

1. Levantar el levantapersonas hasta alcanzar el borde de la bañera con el asiento.
2. Sentarse en el levantapersonas dirigido hacia el exterior y moverse sobre el asiento tratando de posicionarse en el centro.
3. Lentamente levantar las piernas por separado hacia el interior de la bañera y acomodarse correctamente en el asiento en posición paralela a la bañera.
4. Sentarse mirando hacia delante con los pies y las piernas extendidas. Mantener las manos siempre lejos del asiento, de las partes plegables y de los mecanismos mientras el levantapersonas esté en movimiento.
5. Bajar el levantapersonas para poder sumergirse parcialmente en el agua.
6. Para salir de la bañera, seguir el procedimiento inverso.

**Nota:** Si se ha adquirido también la base giratoria para el levantapersonas para bañera (cód. RP901) colocarla sobre el asiento con la aleta plegable hacia el lado externo de la bañera y utilizar el plano corredero y giratorio para facilitar la entrada y la salida de la bañera.

## 10.3 Cómo utilizar el mando a distancia

1. Asegurarse de que la batería esté cargada y correctamente colocada en su alojamiento en el respaldo.
2. Pulsar la tecla "flecha abajo" para bajar el levantapersonas.  
Pulsar la tecla "flecha arriba" para subirlo.  
Si se desea reclinar más el respaldo, seguir pulsando la tecla "flecha abajo" hasta llegar a la posición deseada.  
Una vez alcanzado el ángulo deseado, soltar la tecla.
3. Para levantar el respaldo, pulsar la tecla "flecha arriba". Seguir pulsando hasta alcanzar la posición original del asiento, al nivel de la bañera.



- |   |                                   |
|---|-----------------------------------|
| 1 | - Indicador de batería descargada |
| 2 | - Tecla "STOP" de emergencia      |
| 3 | - Tecla "BAJAR"                   |
| 4 | - Tecla "LEVANTAR"                |
| 5 | - Indicador de STOP               |
| 6 | - Ventosa                         |

**Nota:** El mando a distancia puede adaptarse a superficies lisas a través del uso de la ventosa en la parte posterior.

Para soltarlo, tirar de los bordes o de la lengüeta de la ventosa. El mando a distancia tiene dispositivos de seguridad de serie. Si la batería no tiene suficiente carga para levantar o bajar el levantapersonas, el producto no permite el descenso. En caso de batería descargada, cada vez que se pulsa una de las teclas (subida/bajada) el indicador luminoso empieza a parpadear.



#### IMPORTANTE: "PARADA DE EMERGENCIA"

Si las teclas de mando en el mando a distancia no responden durante el funcionamiento del levantapersonas, pulsar la tecla de emergencia en el mando a distancia. Se enciende una luz roja y el levantapersonas se detiene de inmediato. Para reactivar el funcionamiento, pulsar nuevamente la tecla de emergencia.

#### 10.4 Cómo sacar el levantapersonas de la bañera

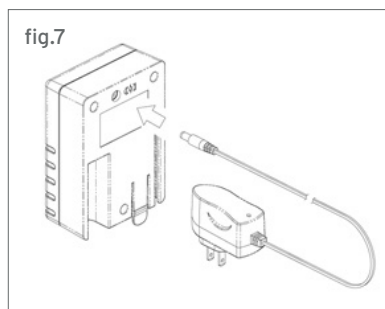
1. Vaciar completamente el agua de la bañera.
  2. Sacar el levantapersonas de la bañera en dos secciones: respaldo y unidad base.  
Para ello, bajar completamente el levantapersonas hasta la máxima inclinación posterior del respaldo, doblar a mano el respaldo hasta tocar el asiento para permitir al actuador salir del dispositivo de bloqueo.
  3. Sacar el respaldo haciéndolo salir hacia arriba.
  4. Replegar las aletas sobre el asiento.
  5. Levantar el levantapersonas y con el asidero delantero despegar las ventosas.  
Inclinar delicadamente el levantapersonas mediante el asidero delantero.
- NO SOLTAR EL ASIDERO**
6. Levantar el lado posterior mediante el asidero posterior.
  7. Levantar el producto de la bañera ayudándose con ambos asideros.

#### 10.5 Cómo recargar la batería



#### ¡ATENCIÓN!

- Recargar utilizando siempre una toma fuera del baño, en un lugar seco.
- Las baterías son recargables y sustituibles.
- Eliminación de las baterías: atenerse a los reglamentos locales.



Seguir este procedimiento para recargar las baterías:

1. Sacar la batería del levantapersonas desenganchado la lengüeta de bloqueo de la parte inferior de la batería y extraerla hacia arriba.
2. Introducir el conector del cargador de baterías, ver la fig.7
3. Introducir la clavija del cargador en la toma de red (220 Vca / 50 Hz)

#### Nota:

- La primera recarga de las baterías nuevas requiere 8 horas.
- Recargar las baterías inmediatamente después de cada uso. No recargar durante más de 24 horas.
- Desconectar las baterías del levantapersonas si no se está utilizando. Mantener en un lugar seco.
- Utilizar sólo el cargador de baterías en dotación.
- Para garantizar la durabilidad, recargar el aparato una vez al mes si permanece sin uso durante mucho tiempo.

## 11. MANTENIMIENTO

Los productos de la línea MOPEDIA fabricados por Moretti S.p.A. que se introducen en el comercio han sido cuidadosamente controlados y provistos de marca CE.

Para la seguridad del paciente y del médico se recomienda hacer efectuar una inspección periódica al fabricante o a un laboratorio autorizado al menos una vez al año, para comprobar la idoneidad para el uso. Por inspección periódica se entiende un examen visual (de la estructura portante del elevador y del mecanismo de elevación con las correspondientes conexiones, mandos, dispositivos de seguridad y dispositivos de sostén de la persona) y cualquier prueba de funcionamiento e intervención de mantenimiento que se considere necesaria. Cada inspección periódica debería incluir una prueba con la carga de trabajo de un ciclo de elevación a carga máxima. En caso de reparación, utilizar sólo repuestos y accesorios originales.

## 12. LIMPIEZA

- Se recomienda lavar el levantapersonas después del uso (preferiblemente bajo el agua caliente) para mantenerlo en perfectas condiciones higiénicas y evitar depósitos de suciedad que puedan causar defectos imprevistos.
- No sumergir el actuador en el agua, para evitar daños.
- No utilizar ningún detergente que contenga ácido acético.
- El revestimiento es lavable en la lavadora a una temperatura máx. de 60°C.
- No planchar el revestimiento.
- No secar el revestimiento con la secadora.

## 13. CONDICIONES DE ELIMINACIÓN GENERALES

No eliminar el producto junto con los desechos sólidos urbanos. Para la eliminación del producto, entregarlo en una isla ecológica municipal en vistas del posterior reciclado de los materiales.

### 13.1 Advertencias para la eliminación correcta del producto según la directiva europea 2012/19/UE:

Al final de su vida útil, el producto no se deberá eliminar junto con los desechos urbanos. El producto se deberá entregar a los centros de recogida selectiva designados por los ayuntamientos o a los distribuidores que suministren este servicio. La eliminación selectiva del producto permite evitar posibles consecuencias negativas para el medio ambiente y la salud, así como recuperar los materiales que lo componen para obtener un importante ahorro de energías y recursos. Para destacar la obligación de eliminar por separado los aparatos electromédicos, en el producto se ha colocado el símbolo del contenedor tachado.

### 13.2 Tratamiento de las baterías usadas - (Directiva 2006/66/CE):

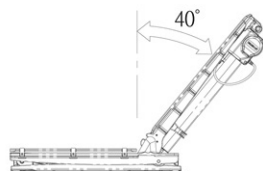
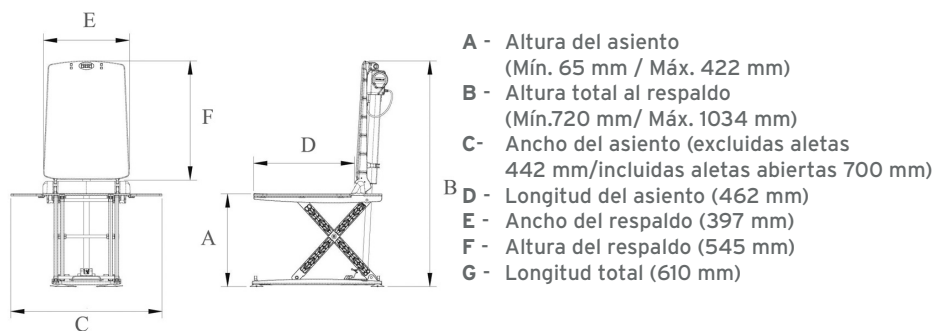
Este símbolo sobre el producto indica que las baterías no deben considerarse un desecho doméstico común. La eliminación correcta de las baterías ayuda a prevenir posibles consecuencias negativas para el medio ambiente y la salud, que podrían ser causadas por su inadecuada eliminación. El reciclado de los materiales ayuda a conservar los recursos naturales. Entregue las baterías agotadas en los puntos de recogida indicados para el reciclado. Para más información sobre la eliminación de las baterías agotadas o del producto, contacte con el ayuntamiento, con el servicio local de eliminación de desechos o con la tienda donde se ha adquirido el aparato.

## 14. RESOLUCIÓN DE PROBLEMAS

PROBLEMA	POSIBLE CAUSA	SOLUCIÓN
El motor no hacer ruido, el levantapersonas no funciona	<ol style="list-style-type: none"> <li>1. La batería no está instalada correctamente</li> <li>2. La batería está descargada</li> <li>3. Los contactos están sucios</li> <li>4. Se ha pulsado la tecla de parada de emergencia</li> <li>5. La centralita está dañada</li> </ol>	<ol style="list-style-type: none"> <li>1. Reinstalar la batería</li> <li>2. Recargar la batería</li> <li>3. Limpiar los contactos</li> <li>4. Pulsar la tecla Parada de emergencia</li> <li>5. Llamar al proveedor para sustituir la centralita</li> </ol>
Luz roja encendida. El levantapersonas se puede levantar pero no bajar	<ol style="list-style-type: none"> <li>1. Batería descargada. Está activada la protección a baja tensión</li> <li>2. Reparaciones internas necesarias</li> </ol>	<ol style="list-style-type: none"> <li>1. Recargar la batería al menos 8 horas</li> <li>2. Llamar al proveedor para la asistencia</li> </ol>
El levantapersonas se detuvo durante la elevación	<ol style="list-style-type: none"> <li>1. La carga es excesiva</li> <li>2. Reparaciones internas necesarias</li> </ol>	<ol style="list-style-type: none"> <li>1. Verificar si la carga máxima ha sido superada</li> <li>2. Llamar al proveedor para la asistencia</li> </ol>
La batería no se recarga	<ol style="list-style-type: none"> <li>1. La batería es defectuosa.</li> <li>2. Reparaciones internas necesarias</li> </ol>	<ol style="list-style-type: none"> <li>1. Sustituir la batería</li> <li>2. Llamar al proveedor para la asistencia</li> </ol>
El levantapersonas resbala	<ol style="list-style-type: none"> <li>1. Las ventosas son viejas o están dañadas</li> </ol>	<ol style="list-style-type: none"> <li>1. Sustituir las ventosas</li> </ol>

## 15. CARACTERÍSTICAS TÉCNICAS

## 15.1 Medidas



**NOTA** Ángulo máx. de inclinación del respaldo 40° Espesor máx. alfombra (3 mm)

**15.2 Especificaciones técnicas**

<b>Peso soportado</b>	136 kg
<b>Peso total (incluido mando a distancia)</b>	14 kg
<b>Peso asiento</b>	8.5 kg
<b>Peso respaldo</b>	5.0 kg
<b>Peso mando a distancia</b>	0.5 kg
<b>Peso incluyendo embalaje</b>	17 kg
<b>Consumo de batería aproximado</b>	4.8A (12V CC )
<b>Batería</b>	Ni-MH/14.4V/1300mAh
<b>Fusible (de la batería y panel de control)</b>	10 A/250V
<b>Fuerza necesaria para accionar los mandos en el mando a distancia</b>	5N
<b>Adaptador CA/CC (utilizar sólo el adaptador original)</b>	Modelo:MR101 Entrada:100-240 Vca 50-60 Hz (0.2A) Salida:17.6V CC 170mA
<b>Protección ambiental</b>	Mando a distancia: IP67 Actuador: IP66
<b>Nivel del sonido (promedio)</b>	< 45dB(A)
<b>Ciclo activo del actuador</b>	Máx. 10%= un baño cada 15min
<b>Temperatura del ambiente operativo</b>	10°C~40°C
<b>Presión hidrostática</b>	860~1060hpa (12.5~15.4psi)
<b>Conservación recomendada y temperatura de transporte</b>	Seco (más del 95% sin condensación), área bien ventilada -20°C~60°C
<b>Material</b>	ABS: asiento, respaldo y reposacabezas PVC y tejido de poliéster: alfombra antideslizante
<b>Normas</b>	IEC EN 60601-1 EN ISO 10535

**16. DECLARACIONES TÉCNICAS SOBRE LA COMPATIBILIDAD ELECTROMAGNÉTICA**

1. El levantapersonas es conforme a EN60601-1-2
2. El levantapersonas no debe utilizarse junto a otros aparatos
3. El levantapersonas puede utilizarse en cualquier edificio, incluso en viviendas privadas conectadas a la red pública de baja tensión
4. Dispositivos de comunicación móvil en radiofrecuencia (transmisores) pueden interferir con el levantapersonas. Es posible prevenir las interferencias electromagnéticas manteniendo las distancias indicadas en las descripciones técnicas

## DESCRIPCIÓN TÉCNICA PARA LA COMPATIBILIDAD ELECTROMAGNÉTICA

### Guía y declaración del fabricante - emisiones electromagnéticas

El levantapersonas para bañera modelo RS900 está diseñado para el uso en las condiciones especificadas abajo. El cliente o la persona que lo utiliza debe asegurarse de que el uso responda a las condiciones indicadas a continuación.

TEST DE EMISIONES	CONFORMIDAD	GUÍA PARA LA MONITORIZACIÓN ELECTROMAGNÉTICA AMBIENTAL
Emisiones RF CISPR 11 / EN 55011	Grupo 1	El artículo utiliza sólo energía RF para las funciones internas. Las bajas emisiones RF no interfieren con los equipos cercanos. El uso del artículo RS900 es indicado en todo tipo de ámbito, incluso privado y directamente conectado a la baja tensión del sistema público que abastece los edificios privados.
Emisiones RF CISPR 11 / EN 55011	Clase B	
Emisiones de armónicos IEC 61000-3-2 / EN 61000-3-2	Clase A	
Cambios de tensión / oscilaciones en las emisiones	Observancias	

### Guía y declaración del fabricante - inmunidad electromagnética


El levantapersonas para bañera modelo RS900 está diseñado para el uso en las condiciones especificadas abajo. El cliente o la persona que lo utiliza debe asegurarse de que el uso responda a las condiciones indicadas a continuación.

Test de inmunidad	IEC/EN 60601	Nivel de conformidad	Guía para la monitorización electromagnética ambiental
<b>Descarga electrostática (ESD)</b> IEC 61000-4-2	+/- 6KV contacto +/- 8KV aire	+/- 6KV contacto	El uso del artículo RS900 es indicado en todo tipo de ámbito, incluso privado y directamente conectado a la baja tensión del sistema público que abastece los edificios privados.
<b>IMPULSO TRANSITORIO ELÉCTRICO/BURST</b> IEC 61000-4-4	+/- 2 KV para conducción en la línea +/- 1KW para L-N	+/- 2 KV para conducción en la línea	
<b>Descarga IEC 61000-4-5</b>	+/- 1KV para salida/ entrada +/- 2KV para línea/ líneas a tierra	+/- 1KW para L-N	
<b>Descenso de potencia e interrupciones</b> IEC 61000-4-11	<5 % UT (>95 % descenso en UT) durante 0.5 ciclos 40 % UT (60 % descenso en UT) durante 5 ciclos <5 % UT (>95 % descenso en UT) durante 0.5 ciclos	<5 % UT (>95 % descenso en UT) durante 0.5 ciclos 40 % UT (60 % descenso en UT) durante 5 ciclos <5 % UT(>95 % descenso en UT) durante 0.5 ciclos	
<b>CAMPOS ELECTROMAGNÉTICOS DE LA FRECUENCIA DE RED</b>	3 A/m	N/A No contiene componentes sensibles al campo magnético	

**Nota:** UT es la tensión CA principal antes de la aplicación del nivel de prueba.

**Guía y declaración del fabricante - emisiones electromagnéticas**

El levantapersonas para bañera modelo RS900 está diseñado para el uso en las condiciones especificadas abajo. El cliente o la persona que lo utiliza debe asegurarse de que el uso responda a las condiciones indicadas a continuación.

Test de inmunidad	IEC/EN 60601-1-2 Nivel del test	Nivel de conformidad	Guía para la monitorización electromagnética ambiental
<b>Conductor RF</b> IEC 61000-4-6	<b>3 Vrms 150 KHz a 80 MHz</b>	3 Vrms	No utilizar equipos de comunicación portátil y móvil en RF cerca de los modelos ni de sus cables, y mantener la distancia de separación recomendada, calculada con la ecuación aplicable a la frecuencia del transmisor.  Distancia de separación recomendada d = 1.2 √P d = 1.2 √P 80 MHz a 80 MHz d = 2.3 800 √ MHz a 2.5 GHz
<b>Emisión RF</b> IEC 61000-4-3	<b>3 V/m 80 MHz a 2.5 GHz</b>	3 V/m, 10 V/m	Donde "P" es el máximo índice de salida del transmisor en vatios (W) según el fabricante del transmisor y "d" es la distancia de separación recomendada expresada en metros (m). Las resistencias de los campos del transmisor fijo RF, determinadas desde un lugar de detección, ( <b>NOTA 3</b> ), deben ser inferiores al nivel de conformidad de cada gama de frecuencia. ( <b>NOTA 4</b> ) Puede haber interferencia en proximidad de aparatos marcados con el siguiente símbolo:  

ESPAÑOL

**Nota 1** - A 80MHz y 800MHz se aplica la máxima gama de frecuencia

**Nota 2** - Estas pautas podrían no ser válidas en todas las situaciones. La propagación electromagnética es influida por la absorción y la reflexión por parte de estructuras, objetos y personas.

**Nota 3** - Las resistencias de los campos del transmisor fijo, como estaciones base para radiotéfonos (móviles/inalámbricos) y para radiotransmisores, radioaficionados, radio AM y FM, TV, no pueden ser previstas con precisión. Para prever el campo electromagnético debido al transmisor RF, es necesario un lugar de detección electromagnética. Si la medición de la resistencia del campo resulta superior a las RF aplicables, de conformidad con los niveles mencionados, en los lugares donde el aparato se utiliza, los modelos mencionados se deben mantener bajo control para verificar su funcionamiento normal. Si se observan situaciones anómalas, será necesario tomar medidas como la reorientación o el reposicionamiento del aparato.

**Nota 4** - Más allá de la gama de frecuencia de 150KHz a 80MHz, el campo de resistencia debería ser inferior a 3 V/m.

### Distancia de separación recomendada entre dispositivos de comunicación móvil y portátil en RF y levantapersonas para bañera modelo RS900

El levantapersonas para bañera modelo RS900 se puede utilizar en ambientes electromagnéticos donde la interferencia emanada por las RF se mantiene bajo control. Los aparatos de comunicación RF móviles (transmisores) pueden afectar el levantapersonas. De todas maneras, el cliente o el usuario de estos equipos puede impedir las interferencias manteniendo una distancia mínima de seguridad entre los dispositivos móviles y portátiles en RF y el levantapersonas para bañera, según las recomendaciones anteriores, a la máxima potencia de salida de los aparatos de comunicación.

Máxima salida de los transmisores W	Distancia de separación a la frecuencia del transmisor m		
	150 KHz hasta 80MHz d=1.2P	80MHz hasta 800MHz d=1.2P	800MHz hasta 2.5 GHz d=2.3 P
0.01	0.12	0.12	0.23
0.1	0.38	0.38	0.73
1	1.2	1.2	2.3
10	3.8	3.8	7.3
100	12	12	23

Para los transmisores cuyo valor de salida no aparezca indicada, la distancia de separación recomendada en metros (m) puede determinarse utilizando la ecuación aplicable a las frecuencias del transmisor, donde P es el valor máximo de salida en W, según lo indicado por el fabricante del transmisor.

**Nota 1** - A 80MHz y 800MHz es aplicable la distancia de separación para alta gama de frecuencia

**Nota 2** - Estas pautas podrían no ser válidas en todas las situaciones. La propagación electromagnética es influida por la absorción y la reflexión por parte de estructuras, objetos y personas.

### 17. REPUESTOS/ ACCESORIOS

Para conseguir repuestos y accesorios, consultar exclusivamente el catálogo general Moretti.

### 18. GARANTÍA

Todos los productos Moretti tienen una garantía de 2 años desde la fecha de venta por defectos de fabricación o de material, sin perjuicio de eventuales exclusiones y de las limitaciones especificadas a continuación. La garantía no se aplica en caso de daños causados por uso inadecuado, abusos, alteraciones y en caso de que no se respeten las instrucciones de uso. La finalidad correcta del producto está indicada en el manual de instrucciones.

Moretti no se hace responsable de daños, lesiones personales u otras consecuencias derivadas de errores de instalación y de un uso del producto no conforme a las instrucciones de los manuales de instalación, montaje y uso.

Moretti no garantiza los productos Moretti por daños o defectos en la condiciones siguientes: calamidades, operaciones de mantenimiento o reparación no autorizadas, daños causados por la alimentación eléctrica (si está prevista), uso de piezas no suministradas por Moretti,



incumplimiento de las instrucciones de uso, modificaciones no autorizadas, daños durante el envío (diferente del envío original de Moretti), falta del mantenimiento indicado por el manual. No están cubiertas por la garantía piezas sujetas a deterioro si el daño es causado por el uso normal del producto.

#### **18.1 Garantía de las baterías recargables (si están previstas)**

Las baterías originales y las de repuesto están cubiertas por una garantía de 90 (noventa) días en relación a las prestaciones y de 6 (seis) meses en relación a defectos de fabricación según lo requerido por las normas de ley.

Si las baterías totalmente cargadas no se utilizan durante más de tres meses consecutivos, la garantía queda sin efecto.

Si las baterías totalmente descargadas no se utilizan durante más de tres días consecutivos, la garantía queda sin efecto.

#### **18.2 Reparación en garantía**

Si un producto Moretti presenta defectos de material o de fabricación durante el período de garantía, Moretti evaluará con el cliente si el defecto del producto está cubierto por la garantía. Moretti a su discreción puede sustituir o reparar el artículo en garantía en la dirección de un revendedor Moretti especificado o en su propia sede. Los costes de mano de obra para la reparación del producto pueden estar a cargo de Moretti si se determina que la reparación está cubierta por la garantía. Una reparación o sustitución no renueva ni prorroga la garantía.

#### **18.3 Reparación de un producto no cubierto por la garantía**

Un producto no cubierto por la garantía podrá ser devuelto para la reparación sólo con la autorización previa del servicio Clientes de Moretti. Los costes de mano de obra y envío relativos a una reparación no cubierta por la garantía estarán totalmente a cargo del cliente o del revendedor. Las reparaciones de productos no cubiertos por la garantía tienen una garantía de 6 (seis) meses desde la fecha de entrega del producto reparado.

#### **18.4 Productos no defectuosos**

Tras la evaluación y la prueba de un producto devuelto, Moretti notificará al cliente en el caso de que el producto no resulte defectuoso. El producto será devuelto al cliente y estarán a su cargo los costes de devolución.

#### **18.5 Repuestos**

Los repuestos originales MORETTI tienen una garantía de 6 (seis) meses desde la fecha de entrega del repuesto.

### **19. CLÁUSULAS EXONERATIVAS**

Más allá de las especificaciones de esta garantía y dentro de los límites de ley, Moretti no ofrece ninguna otra declaración, garantía o condición expresa o implícita con respecto a la aptitud para la comercialización, la idoneidad para fines particulares, la no-violación y la no-interferencia. Moretti no garantiza que el uso del producto Moretti no pueda presentar interrupciones o errores. La duración de eventuales garantías implícitas que puedan ser impuestas por normas de ley se limita al período de garantía conforme a los límites de ley. Algunos estados o países no permiten limitaciones de la duración de la garantía implícita o la exclusión o limitación de daños accidentales o indirectos en relación con productos para los consumidores. En dichos estados y países, algunas exclusiones o limitaciones de esta garantía podrían no aplicarse al usuario. La presente garantía está sujeta a variaciones sin aviso previo.



## CERTIFICADO DE GARANTÍA

Producto \_\_\_\_\_

Fecha de compra \_\_\_\_\_

Distribuidor \_\_\_\_\_

Calle \_\_\_\_\_ Localidad \_\_\_\_\_

Vendido a \_\_\_\_\_

Calle \_\_\_\_\_ Localidad \_\_\_\_\_



Via Bruxelles, 3 - Melegnano 20122 Cavriaglia (Arezzo) Tel. +39 055 96 21 11

[www.morettispa.com](http://www.morettispa.com) email: [info@morettispa.com](mailto:info@morettispa.com)

MADE IN TAIWAN



**MORETTI S.P.A.**

Via Bruxelles, 3 - Meleto  
52022 Cavriglia (Arezzo)

Tel. +39 055 96 21 11  
Fax. +39 055 96 21 200

[www.morettispa.com](http://www.morettispa.com)  
[info@morettispa.com](mailto:info@morettispa.com)