

SKEMA[®]FORM

MA MI425-MI426-MI427-MI432-MI433-MI435-MI436-MI437 04 A_ITA_02 2021

PIANTANA PER IPODERMOCLISI

MANUALE DI ISTRUZIONI

ITALIANO

INDICE

1. CODICI.....	PAG.3
2. INTRODUZIONE.....	PAG.3
3. DESTINAZIONE D'USO.....	PAG.3
4. DICHIARAZIONE DI CONFORMITÀ UE	PAG.3
5. AVVERTENZE GENERALI	PAG.4
6. SIMBOLOGIA UTILIZZATA.....	PAG.4
7. DESCRIZIONE GENERALE	PAG.5
7.1 Vista e descrizione delle parti piantana per ipodermoclisi in alluminio MI432, MI433	pag.5
7.2 Vista e descrizione delle parti piantana per ipodermoclisi in acciaio inox MI435, MI436.....	pag.5
7.3 Vista e descrizione delle parti piantana per ipodermoclisi in acciaio inox MI437	pag.5
7.4 Vista e descrizione delle parti Piantana per ipodermoclisi in acciaio inox con base in metallo cromato MI425	pag.6
7.5 Vista e descrizione delle parti Piantana per ipodermoclisi in acciaio inox con base a tubolari in acciaio inox MI426	pag.6
7.6 Vista e descrizione delle parti Piantana per ipodermoclisi in acciaio inox con base in lamiera in acciaio inox MI427	pag.6
8. MONTAGGIO.....	PAG.7
8.1 Istruzioni di montaggio MI432, MI433, MI435, MI436	pag.7
8.2 Istruzioni di montaggio MI437, MI425	pag.7
8.3 Istruzioni di montaggio MI426.....	pag.8
8.4 Istruzioni di montaggio MI427.....	pag.8
9. MODALITÀ D'UTILIZZO.....	PAG.9
10. PULIZIA E DISINFEZIONE	PAG.9
10.1 Pulizia.....	pag.9
10.2 Disinfezione	pag.9
11. CONDIZIONI DI SMALTIMENTO	PAG.9
12. ACCESSORI	PAG.9
13. CARATTERISTICHE TECNICHE	PAG.9
13.1 Dimensioni e peso	pag.10
14. GARANZIA	PAG.10
15. RIPARAZIONI	PAG.10
15.1 Riparazione in garanzia	pag.10
15.2 Riparazione di un prodotto non coperto dalla garanzia	pag.10
15.3 Prodotti non difettosi	pag.11
16. RICAMBI	PAG.11
17. CLAUSOLE ESONERATIVE	PAG.11

CE Dispositivo medico di classe IREGOLAMENTO (UE) 2017/745 DEL PARLAMENTO EUROPEO E DEL CONSIGLIO
del 5 aprile 2017 relativo ai dispositivi medici**1. CODICI**

- MI425** Piantana per ipodermoclisi in acciaio inox a 4 ganci in acciaio inox e base in metallo cromato, su ruote;
- MI426** Piantana per ipodermoclisi in acciaio inox a 4 ganci in acciaio inox e base in acciaio inox tubolare, su ruote;
- MI427** Piantana per ipodermoclisi in acciaio inox a 4 ganci in acciaio inox e base in lamiera di acciaio inox, su ruote;
- MI432** Piantana per ipodermoclisi in alluminio anodizzato a 2 ganci, su ruote;
- MI433** Piantana per ipodermoclisi in alluminio anodizzato a 4 ganci, su ruote;
- MI435** Piantana per ipodermoclisi in acciaio inox a 2 ganci, su ruote;
- MI436** Piantana per ipodermoclisi in acciaio inox a 4 ganci, su ruote;
- MI437** Piantana per ipodermoclisi in acciaio inox a 4 ganci in acciaio inox, su ruote.

2. INTRODUZIONE

Grazie per aver scelto le piantane per ipodermoclisi della linea SKEMAFORM by Moretti. Il loro design e la loro qualità garantiscono la massima funzionalità, la massima sicurezza ed affidabilità. Le piantane per ipodermoclisi della linea SKEMAFORM by Moretti sono state progettate e realizzate per soddisfare tutte le vostre esigenze. Questo manuale d'uso contiene dei piccoli suggerimenti per un corretto uso dell'ausilio da voi scelto e dei preziosi consigli per la vostra sicurezza. In caso di dubbi vi preghiamo di contattare il rivenditore, il quale saprà aiutarvi e consigliarvi correttamente. Il presente manuale fa riferimento a tutti i quattro modelli di piantane per ipodermoclisi della linea SKEMAFORM. Consultare solo le istruzioni relative al modello da voi scelto.

3. DESTINAZIONE D'USO

La piantana per ipodermoclisi SKEMAFORM è un dispositivo di supporto all'attività medica e sanitaria durante la somministrazione al paziente di sostanze per via endovenosa.

ATTENZIONE!

- È vietato l'utilizzo del seguente dispositivo per fini diversi da quanto definito nel seguente manuale
- Moretti S.p.A. declina qualsiasi responsabilità su danni derivanti da un uso improprio del dispositivo o da un uso diverso da quanto indicato nel presente manuale
- Il produttore si riserva il diritto di apportare modifiche al dispositivo e al seguente manuale senza preavviso allo scopo di migliorarne le caratteristiche

4. DICHIARAZIONE DI CONFORMITÀ UE

La MORETTI SpA dichiara sotto la sua esclusiva responsabilità che i prodotti fabbricati ed immessi in commercio dalla stessa MORETTI SpA, e facenti parte della famiglia ASTE DA FLEBO sono conformi alle disposizioni applicabili del regolamento 2017/745 sui DISPOSITIVI MEDICI del 5 aprile 2017.

A tal scopo la MORETTI SpA garantisce e dichiara sotto la propria esclusiva responsabilità quanto segue:

1. I dispositivi in oggetto soddisfano i requisiti generali di sicurezza e prestazione così come richiesti dall'allegato I del regolamento 2017/745 come prescritto dall'allegato IV del suddetto regolamento.
2. I dispositivi in oggetto NON SONO STRUMENTI DI MISURA.
3. I dispositivi in oggetto NON SONO DESTINATI AD INDAGINI CLINICHE.
4. I dispositivi in oggetto vengono commercializzati in confezione NON STERILE.

5. I dispositivi in oggetto sono da considerarsi come appartenenti alla classe I in conformità a quanto stabilito dall'allegato VIII del suddetto regolamento.
6. La MORETTI SpA mantiene e mette a disposizione delle Autorità Competenti, per almeno 10 anni dalla data di fabbricazione dell'ultimo lotto, la documentazione tecnica comprovante la conformità al regolamento 2017/745.

Nota: I codici completi di prodotto, il codice di registrazione del Fabbricante (SRN), il codice UDI-DI di base ed eventuali riferimenti a norme utilizzate sono riportati nella Dichiarazione di Conformità UE che MORETTI SPA emette e rende disponibile attraverso i propri canali.

5. AVVERTENZE GENERALI

- Per un utilizzo corretto del dispositivo fare riferimento attentamente al seguente manuale
- Tenere il prodotto lontano da fonti di calore in quanto l'imballaggio è fatto in cartone
- La vita utile del dispositivo è determinata dall'usura di parti non riparabili e/o sostituibili e comunque non superiori a 10 anni
- Prestare sempre attenzione alla presenza di bambini
- L'utilizzatore e/o il paziente dovrà segnalare qualsiasi incidente grave verificatosi in relazione al dispositivo al fabbricante e all'autorità competente dello Stato membro in cui l'utilizzatore e/o il paziente è stabilito.

6. SIMBOLOGIA UTILIZZATA



Codice prodotto



Identificativo univoco del dispositivo



Marchio CE



Fabbricante



Lotto di produzione



Leggere il manuale per le istruzioni



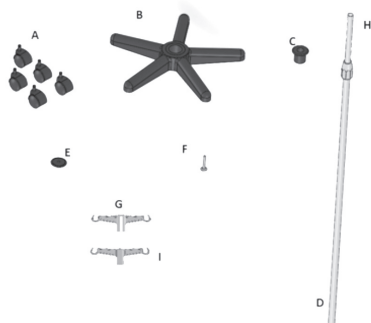
Dispositivo Medico



Condizioni di smaltimento

7. DESCRIZIONE GENERALE

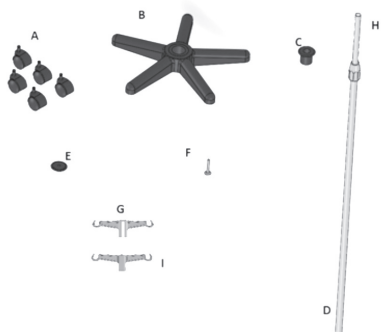
7.1 Vista e descrizione delle parti piantana per ipodermoclisi in alluminio MI432, MI433



Elenco parti:

- A. Ruote per base (5pz)
- B. Base d'appoggio (1pz)
- C. Riduzione per asta (1pz)
- D. Asta elevabile, parte inferiore (1pz)
- E. Rosetta in plastica (1pz)
- F. Vite per bloccaggio asta con rondella (1pz)
- G. Supporto a gancio in plastica femmina (1pz) *(Solo MI433)
- H. Asta elevabile, parte superiore (1pz)
- I. Supporto a gancio in plastica (1pz)

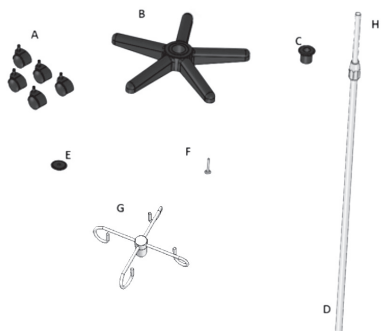
7.2 Vista e descrizione delle parti piantana per ipodermoclisi in acciaio inox MI435, MI436



Elenco parti:

- A. Ruote per base (5pz)
- B. Base d'appoggio (1pz)
- C. Riduzione per asta (1pz)
- D. Asta elevabile, parte inferiore (1pz)
- E. Rosetta in plastica (1pz)
- F. Vite per bloccaggio asta con rondella (1pz)
- G. Supporto a gancio in plastica femmina (1pz) *(Solo MI436)
- H. Asta elevabile, parte superiore (1pz)
- I. Supporto a gancio in plastica maschio (1pz)

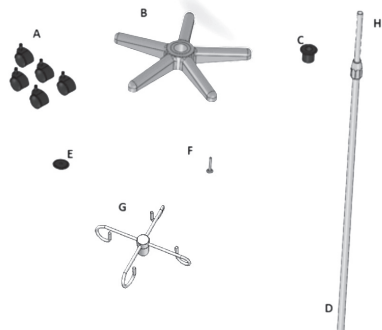
7.3 Vista e descrizione delle parti piantana per ipodermoclisi in acciaio inox MI437



Elenco parti:

- A. Ruote per base (5pz)
- B. Base d'appoggio (1pz)
- C. Riduzione per asta (1pz)
- D. Asta elevabile, parte inferiore (1pz)
- E. Rosetta in plastica (1pz)
- F. Vite per bloccaggio asta con rondella (1pz)
- G. Supporto a gancio in acciaio inox (1pz)
- H. Asta elevabile, parte superiore (1pz)

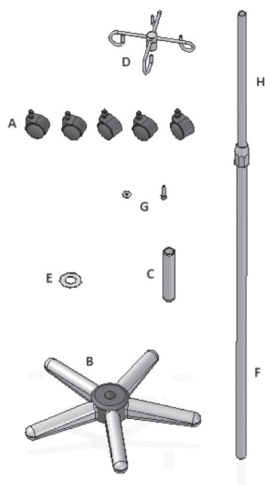
7.4 Vista e descrizione delle parti Piantana per ipodermoclisi in acciaio inox con base in metallo cromato MI425



Elenco parti:

- A. Ruote per base (5pz)
- B. Base d'appoggio (1pz)
- C. Riduzione per asta (1pz)
- D. Asta elevabile, parte inferiore (1pz)
- E. Rosetta in plastica (1pz)
- F. Vite per bloccaggio asta con rondella (1pz)
- G. Supporto a gancio in acciaio inox (1pz)
- H. Asta elevabile, parte superiore (1pz)

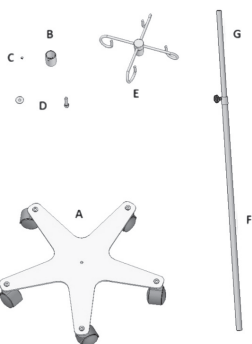
7.5 Vista e descrizione delle parti Piantana per ipodermoclisi in acciaio inox con base a tubolari in acciaio inox MI426



Elenco parti:

- A. Ruote per base (5pz)
- B. Base d'appoggio a tubolari in acciaio inox con coprisaldature (1pz)
- C. Riduzione per asta in acciaio inox (1pz)
- D. Supporto a gancio in acciaio inox (1pz)
- E. Anello in metallo per coprisaldature (1pz)
- F. Asta elevabile, parte inferiore (1pz)
- G. Vite per bloccaggio asta con rondella metallica (1pz)
- H. Asta elevabile, parte superiore (1pz)

7.6 Vista e descrizione delle parti Piantana per ipodermoclisi in acciaio inox con base in lamiera in acciaio inox MI427



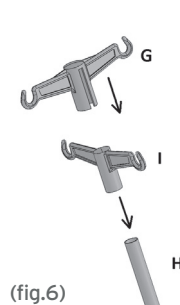
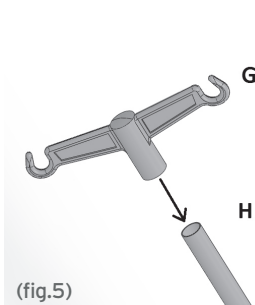
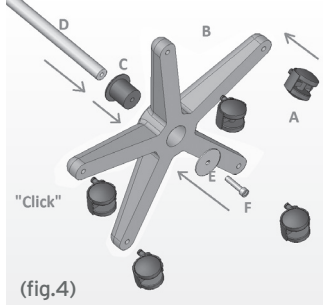
Elenco parti:

- A. Base d'appoggio in lamiera in acciaio inox, già completa di ruote, bussole di fissaggio e distanziali per ciascuna ruota (1pz)
- B. Riduzione per asta (1pz)
- C. Grano di bloccaggio su riduzione per asta (1pz)
- D. Vite per bloccaggio asta con rondella metallica (1pz)
- E. Supporto a gancio in acciaio inox (1pz)
- F. Asta elevabile, parte inferiore (1pz)
- G. Asta elevabile, parte superiore (1pz)

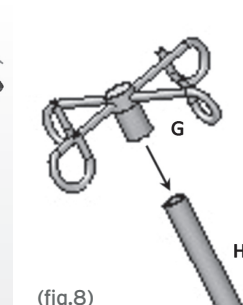
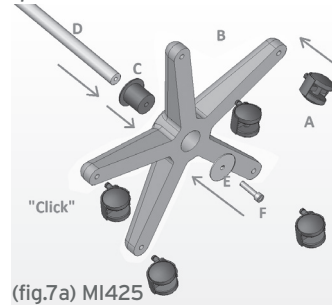
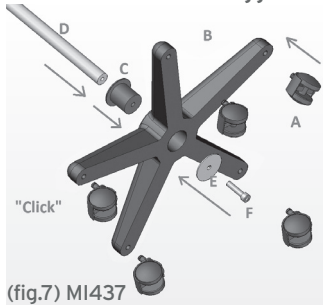
8. MONTAGGIO

ATTENZIONE!

Eseguire queste operazioni prestando molta attenzione per evitare lesioni fisiche e/o danni alle cose durante il montaggio del dispositivo

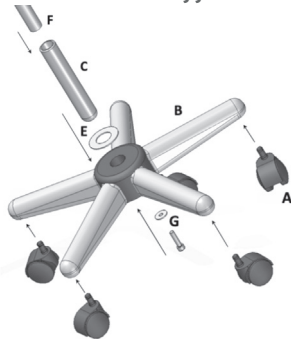
8.1 Istruzioni di montaggio MI432, MI433, MI435, MI436


1. Inserire le ruote (rif.A) nella parte inferiore della base di appoggio (rif.B) fino ad avvertire un "click" (Fig.4)
2. Inserire la riduzione (rif.C) nella parte superiore della base di appoggio (rif.B) (Fig.4)
3. Inserire l'asta (rif.D) all'interno della riduzione (rif.C) (Fig.4)
4. Bloccare l'asta alla base utilizzando la vite (rif.F) e relativa rondella (rif.E) (Fig.4)
5. Stringere la vite (rif.F) in modo appropriato (Fig.4)
- 6a. MI432, MI435 - Inserire il supporto a gancio (rif.G) nella parte superiore dell'asta (rif.H) applicando una leggera pressione (Fig.5)
- 6b. MI433, MI436 - Inserire il supporto a gancio femmina (rif.G) sul supporto a gancio maschio (rif. I), quindi nella parte superiore dell'asta (rif.H) applicando una leggera pressione (Fig.6)
7. A questo punto la vostra asta da flebo è correttamente montata e pronta all'uso

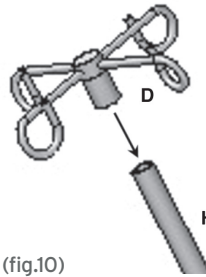
8.2 Istruzioni di montaggio MI437, MI425


1. Inserire le ruote (rif.A) nella parte inferiore della base di appoggio (rif.B) fino ad avvertire un "click" (Fig 7/7a)
2. Inserire la riduzione (rif.C) nella parte superiore della base di appoggio (rif.B) (Fig 7/7a)
3. Inserire l'asta (rif.D) all'interno della riduzione (rif.C) (Fig 7/7a)
4. Bloccare l'asta alla base utilizzando la vite (rif.F) e relativa rondella (rif.E) (Fig 7/7a)
5. Stringere la vite (rif.F) in modo appropriato (Fig 7/7a)
6. Inserire il supporto a gancio (rif.G) nella parte superiore dell'asta (rif.H) applicando una leggera pressione (Fig 8)
7. A questo punto la vostra asta da flebo è correttamente montata e pronta all'uso

8.3 Istruzioni di montaggio MI426



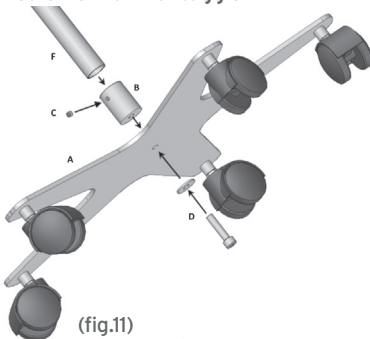
(fig.9)



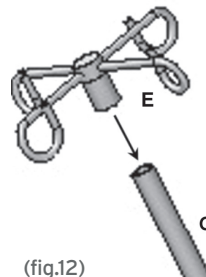
(fig.10)

1. Inserire le ruote (rif.A) nella parte inferiore della base di appoggio (rif.B) fino ad avvertire un "click". (Fig 9)
2. Appoggiare il disco in inox (rif.E) sopra il coprisaldature in plastica, innestare la riduzione (rif.C) nel foro centrale della base di appoggio (rif.B) (Fig 9)
3. Inserire l'asta (rif.F) all'interno della riduzione (rif.C) (Fig 9)
4. Bloccare l'asta alla base utilizzando la vite e relativa rondella (rif.G) (Fig 9)
5. Stringere la vite (rif.G) in modo appropriato (Fig 9)
6. Inserire il supporto a gancio (rif.D) nella parte superiore dell'asta (rif.H) applicando una leggera pressione. (Fig 10)
7. A questo punto la vostra asta da flebo è correttamente montata e pronta all'uso

8.4 Istruzioni di montaggio MI427



(fig.11)



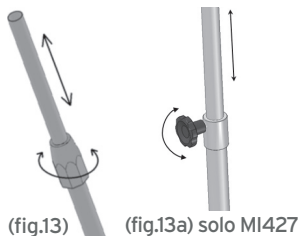
(fig.12)

1. Inserire la riduzione (rif.B) nella parte superiore della base di appoggio (rif.A) (Fig 11)
2. Inserire l'asta (rif.F) all'interno della riduzione (rif.B) (Fig 11)
3. Bloccare l'asta alla base utilizzando la vite e relativa rondella metallica (rif.D) (Fig 11)
4. Stringere la vite (rif.D) in modo appropriato. (Fig 11)
5. Stringere il grano di bloccaggio (rif.C) tramite la boccola di riduzione sull'asta
6. Avvitare il manopola a volantino sulla boccola di bloccaggio di altezza dell'asta
7. Inserire il supporto a gancio (rif.E) nella parte superiore dell'asta (rif.G) applicando una leggera pressione (Fig 12)
8. A questo punto la vostra asta da flebo è correttamente montata e pronta all'uso

Immagini a scopo ILLUSTRATIVO

9. MODALITÀ D'UTILIZZO

Per regolare in altezza l'asta porta flebo, allentare il manicotto ruotandolo in senso antiorario, posizionare quindi il tubo sino all'altezza desiderata, quindi serrare nuovamente il manicotto.



(fig.13) (fig.13a) solo MI427

AVVERTENZE:

- Verificare la piantana prima di ogni uso verificando la presenza di eventuali danneggiamenti oppure di usura che ne possano compromettere il funzionamento. In questo caso non usare la piantana;
- Verificare sempre che il posizionamento della piantana sia tale in modo da garantire la massima comodità e sicurezza del paziente, fare particolare attenzione al movimento su ruote;
- Non superare mai il carico massimo per gancio indicato nelle caratteristiche tecniche.



10. PULIZIA E DISINFEZIONE

10.1 Pulizia

Per pulire il prodotto, utilizzare esclusivamente un panno imbevuto di acqua ed asciugare con un panno pulito ed asciutto, o con acqua tiepida e sapone neutro.



ATTENZIONE!

Non usare sostanze abrasive, acidi, alcool, detergenti a base di cloro, disinfettanti ed acetone, perché tali sostanze provocano l'abrasione delle parti in plastica e l'arrugginimento delle superfici metalliche.

Il fabbricante non sarà responsabile per il danneggiamento causato dall'utilizzo di materiali che possano deteriorare la superficie del prodotto o da corrosivi chimici utilizzati durante la pulizia.

10.2 Disinfezione

Se necessario, effettuare la disinfezione del prodotto utilizzando un delicato detergente disinfettante.

11. CONDIZIONI DI SMALTIMENTO

In caso di smaltimento del dispositivo non usare mai i normali sistemi di conferimento dei rifiuti solidi urbani. Si raccomanda invece di smaltire il dispositivo attraverso le comuni isole ecologiche comunali per le previste operazioni di riciclo dei materiali utilizzati.

12. ACCESSORI

- MI420** Disco di appesantimento per base aste flebo 1,750 Kg
- MIA421** Supporto strumentazione per aste flebo Moretti
- MIA421-1** Supporto strumentazione universale per aste flebo
- MIA422-1** Kit 2 ruote antistatiche per aste con base standard (MI432/MI433/MI435/MI436/MI437/MI425/MI426)
- MIA422-2** Kit 2 ruote antistatiche per aste con base inox in lamiera (MI427)
- MIA423-1** Kit 2 ruote con freno per aste con base standard (MI432/MI433/MI435/MI436/MI437/MI425/MI426)
- MIA423-2** Kit 2 ruote con freno per aste con base inox in lamiera (MI427)

Per le parti di ricambio e gli accessori fare sempre riferimento al catalogo Master MORETTI.

NOTA: Utilizzare solo accessori originali Moretti. In caso diverso si declina ogni responsabilità su incidenti causati da un utilizzo improprio.

13. CARATTERISTICHE TECNICHE

- Piantana con asta in alluminio anodizzato, con base in Polipropilene stampato e ganci in ABS stampato (MI432-MI433)
- Piantana con asta in acciaio inox, con base in Polipropilene stampato e ganci in ABS stampato (MI435-MI436)
- Piantana con asta in acciaio inox, con base in Polipropilene stampato e ganci in acciaio inox (MI437)

- Piantana con asta in acciaio inox, con base in alluminio cromato e ganci in acciaio inox (MI425)
- Piantana con asta in acciaio inox, con base in acciaio inox e ganci in acciaio inox (MI426-MI427)
- 5 ruote piroettanti Ø50 mm
- Regolazione dell'asta tramite pomello

13.1 Dimensioni e peso

Codice	Altezza (min/max)	Ingombro base (mm)	Portata max consentita per gancio	Portata max consentita*
MI425	1350mm/2400mm	500mm	5kg	20kg
MI426	1350mm/2400mm	540mm	5kg	20kg
MI427	1350mm/2400mm	500mm	10kg	40kg
MI432	1350mm/2400mm	500mm	5kg	10kg
MI433	1350mm/2400mm	500mm	5kg	20kg
MI435	1350mm/2400mm	500mm	5kg	10kg
MI436	1350mm/2400mm	500mm	5kg	20kg
MI437	1350mm/2400mm	500mm	5kg	20kg

* La portata massima consentita si intende con asta ferma (in assenza di movimento), e considerando una equa distribuzione del carico sui ganci.

14. GARANZIA

Tutti i prodotti Moretti sono garantiti da difetti di materiale o fabbricazione per un periodo di 2 (due) anni dalla data di vendita del prodotto, salvo eventuali esclusioni e limitazioni specificate di seguito. Questa garanzia non è valida in caso di uso improprio, abuso o modifica del prodotto e per la mancata aderenza alle istruzioni per l'uso. La corretta destinazione d'uso del prodotto è indicata nel manuale d'uso. Moretti non è responsabile di danni risultanti, di lesioni personali o quant'altro causato o relativo all'installazione e/o all'uso dell'apparecchiatura non scrupolosamente conforme alle istruzioni riportate nei manuali per l'installazione, il montaggio e l'uso. Moretti non garantisce i prodotti Moretti contro danni o difetti nelle seguenti condizioni: calamità naturali, operazioni di manutenzione o riparazione non autorizzate, danni derivanti da problemi dell'alimentazione elettrica (dove prevista), utilizzo di parti o componenti non forniti da Moretti, mancata aderenza alle linee guida e istruzioni per l'uso, modifiche non autorizzate, danni di spedizione (diversa dalla spedizione originale da Moretti), oppure dalla mancata esecuzione della manutenzione così come indicato nel manuale. Non sono coperti da questa garanzia componenti usurabili se il danno è da imputarsi al normale utilizzo del prodotto.

15. RIPARAZIONI

15.1 Riparazione in garanzia

Nel caso in cui un prodotto Moretti presenti difetti di materiale o fabbricazione durante il periodo di garanzia, Moretti valuterà con il cliente se il difetto del prodotto è coperto dalla garanzia. Moretti, a sua insindacabile discrezione, può sostituire o riparare l'articolo in garanzia, presso un rivenditore Moretti specificato o presso la propria sede. I costi della manodopera relativi alla riparazione del prodotto possono essere a carico di Moretti se si determina che la riparazione ricade nell'ambito della garanzia. Una riparazione o sostituzione non rinnova né proroga la garanzia.

15.2 Riparazione di un prodotto non coperto dalla garanzia

Si può restituire, affinché sia riparato, un prodotto non coperto dalla garanzia solo dopo aver ricevuto autorizzazione preventiva dal servizio clienti Moretti. I costi della manodopera e di spedizione relativi a una riparazione non coperta dalla garanzia saranno completamente a carico del cliente o del rivenditore. Le riparazioni su prodotti non coperti dalla garanzia sono garantite per 6 (sei) mesi, a decorrere dal giorno in cui si riceve il prodotto riparato.

15.3 Prodotti non difettosi

Il cliente sarà avvisato se, dopo avere esaminato e provato un prodotto restituito, Moretti conclude che il prodotto non è difettoso. Il prodotto sarà restituito al cliente e saranno a suo carico i costi di spedizione dovuti alla restituzione.

16. RICAMBI

I ricambi originali Moretti sono garantiti per 6 (sei) mesi a decorrere dal giorno in cui si riceve il ricambio.

17. CLAUSOLE ESONERATIVE

Salvo quanto specificato espressamente in questa garanzia ed entro i limiti di legge, Moretti non offre nessun'altra dichiarazione, garanzia o condizione, espressa o implicita, comprese eventuali dichiarazioni, garanzie o condizioni di commerciabilità, idoneità per uno scopo particolare, non violazione e non interferenza. Moretti non garantisce che l'uso del prodotto Moretti sarà ininterrotto o senza errori. La durata di eventuali garanzie implicite che possano essere imposte dalle norme di legge è limitata al periodo di garanzia, nei limiti delle norme di legge. Alcuni stati o paesi non permettono limitazioni sulla durata di una garanzia implicita oppure l'esclusione o la limitazione di danni accidentali o indiretti in relazione a prodotti per i consumatori. In tali stati o paesi, alcune esclusioni o limitazioni di questa garanzia possono non applicarsi all'utente. La presente garanzia è soggetta a variazioni senza preavviso.

**CERTIFICATO DI GARANZIA****Prodotto** _____**Acquistato in data** _____**Rivenditore** _____

Via _____ Località _____

Venduto a _____

Via _____ Località _____



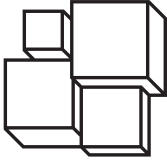
Via Bruxelles, 3 - Meleto 52022 Cavriglia (Arezzo) Tel. +39 055 96 21 11

www.morettispa.com email: info@morettispa.com**MADE IN ITALY**



Via Bruxelles, 3 - Melegnano
52022 Cavriglia (Arezzo)
Tel. +39 055 96 21 11

Fax. +39 055 96 21 200
www.morettispa.com
info@morettispa.com



SKEMA[®]FORM

MA MI425-MI426-MI427-MI432-MI433-MI435-MI436-MI437 04 A_ENG_02 2021

I.V. POLES

INSTRUCTION MANUAL

INDEX

1. CODES		PAG.3
2. INTRODUCTION		PAG.3
3. INTENDED USE		PAG.3
4. DECLARATION OF CONFORMITY		PAG.3
5. GENERAL WARNINGS		PAG.4
6. SYMBOLS		PAG.4
7. GENERAL DESCRIPTION		PAG.5
7.1 Parts view and description Aluminium I.V. Poles MI432, MI433	pag.5	
7.2 Parts view and description stainless steel I.V. poles MI435, MI436	pag.5	
7.3 Parts view and description stainless steel I.V. MI437	pag.5	
7.4 Parts view and description of Stainless Steel I.V. Pole with chromed metal base MI425	pag.6	
7.5 Parts view and description of Stainless Steel I.V. Pole with Stainless Steel tubular base MI426	pag.6	
7.6 Parts view and description of Stainless Steel I.V. Pole with Stainless Steel plate base MI427	pag.6	
8. ASSEMBLING		PAG.7
8.1 Assembling instructions - MI432, MI433, MI435, MI436	pag.7	
8.2 Assembling instructions MI437, MI425	pag.7	
8.3 Assembling Instructions MI426	pag.8	
8.4 Assembling Instructions MI427	pag.8	
9. HOW TO USE		PAG.9
10. CLEANING AND DISINFECTION		PAG.9
10.1 Cleaning.....	pag.9	
10.2 Disinfection	pag.9	
11. CONDITIONS OF DISPOSAL		PAG.9
12. ACCESSORIES		PAG.9
13. TECHNICAL FEATURES		PAG.9
13.1 Dimensions and weight.....	pag.9	
14. WARRANTY		PAG.10
15. REPAIRING		PAG.10
15.1 Warranty repair	pag.10	
15.2 Repair not covered by warranty.....	pag.10	
15.3 Non defective device	pag.11	
16. SPARE PARTS		PAG.11
17. EXEMPT CLAUSES		PAG.11

CE I Class Medical Device

REGULATION (EU) 2017/745 OF THE EUROPEAN PARLIAMENT AND OF THE COUNCIL
of 5 April 2017 concerning medical devices

1. CODES

- MI425** Stainless steel I.V. Poles with 4 stainless steel Hooks, and chromed metal base, with castors
- MI426** Stainless steel I.V. Poles with 4 stainless steel Hooks, and tubular stainless steel base, with castors
- MI427** Stainless steel I.V. Poles with 4 stainless steel Hooks, and stainless steel plate base, with castors
- MI432** Aluminium I.V. Poles with 2 Plastic Hooks and castors
- MI433** Aluminium I.V. Poles with 4 Plastic Hooks and castors
- MI435** Stainless steel I.V. Poles with 2 Plastic Hooks and castors
- MI436** Stainless steel I.V. Poles with 2 Plastic Hooks and castors
- MI437** Stainless steel I.V. Poles with 4 stainless steel Hooks and castors

2. INTRODUCTION

Thank you for choosing a I.V. Poles from the SKEMAFORM by MORETTI S.p.A. Their design and quality are a guarantee of comfort, safety and reliability. I.V. Poles from the SKEMAFORM by MORETTI S.p.A. are designed and built to meet all your demands for a practical, correct use. This user manual provides for some suggestions as to how correctly use the item you have chosen and offers a lots of valuable advice for your safety. Please read carefully through the manual before using the I.V. Poles. Should you have any queries, please contact your retailer for advice and assistance.

3. INTENDED USE

The I.V. Poles for hypodermoclysis SKEMAFORM is a support device medical and health activities during administration to the patient of intravenous fluids.

WARNING!



- Do not use the product for a purpose not indicated in this manual;
- Moretti S.P.A. declines all responsibilities for any consequences resulting from an incorrect use of this product and from unauthorized alteration to the frame of the product;
- The manufacturer reserve the right to change the information contained in this document without previous notice.

4. DECLARATION OF CONFORMITY

Moretti S.p.a. declares under its sole responsibility that the product made and traded by Moretti S.p.a. and belonging to the group of I.V. STAND complies with the provisions of the regulation 2017/745 on MEDICAL DEVICES of 5 April 2017.

For this purpose, Moretti S.p.a. guarantees and declares under its sole responsibility what follows:

1. The devices satisfy the requirements of general safety and performance requested by the Annex I of regulation 2017/745 as laid down by the Annex IV of the above mentioned regulation.
2. The devices ARE NOT MEASURING INSTRUMENTS.
3. The devices ARE NOT MADE FOR CLINICAL TESTS.
4. The devices are packed in NON-STERILE BOX.
5. The devices belong to class I in accordance with the provisions of Annex VIII of the above mentioned regulation
6. Moretti S.p.A. provides to the Competent Authorities the technical documentation to prove the conformity to the 2017/745 regulation, for at least 10 years from the last lot production.

Note: Complete product codes, the manufacturer registration code (SRN), the UDI-DI code and any references to used regulations are included in the EU declaration of conformity that Moretti S.p.A. releases and makes available through its channels.

5. GENERAL WARNINGS

- For proper use of the device refer to this manual;
- Keep the packaged product away from any source of heat because the packaging is made of cardboard;
- The useful life of the accessory is determined by wear of parts cannot be repaired and/or replaced;
- Be careful when children are nearby.
- The user and/or the patient will have to report any serious accident that have occurred related the device to the manufacturer and appropriate authority of the State which the user and/or patient belongs to.

6. SYMBOLS



Product code



Unique Device Identification



CE mark



Manufacturer



Batch Lot



Read the instruction manual



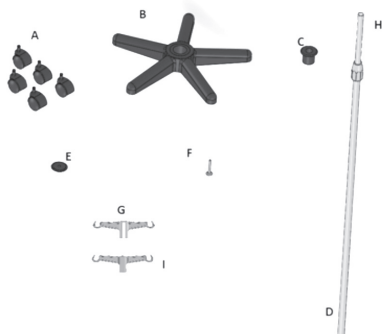
Medical Device



Conditions of disposal

7. GENERAL DESCRIPTION

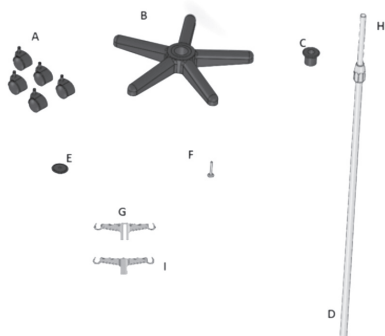
7.1 Parts view and description Aluminium I.V. Poles MI432, MI433



Parts list:

- A. Base casters (5pcs)
- B. Base (1pc)
- C. Pole connection (1pc)
- D. Extendible pole, lower part (1pc)
- E. Plastic washer (1pc)
- F. Screw with washer for pole (1pc)
- G. Plastic hook female (1pc) *(Only MI433)
- H. Extendible pole, upper part (1pc)
- I. Plastic hook male (1pc)

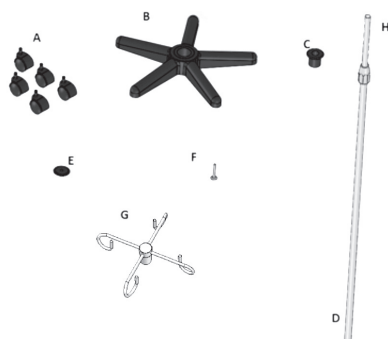
7.2 Parts view and description stainless steel I.V. poles MI435, MI436



Parts list:

- A. Base casters (5pcs)
- B. Base (1pc)
- C. Pole connection (1pc)
- D. Extendible pole, lower part (1pc)
- E. Plastic washer (1pc)
- F. Screw with washer for pole (1pc)
- G. Plastic hook female (1pc) *(Only MI436)
- H. Extendible pole, upper part (1pc)
- I. Plastic hook male (1pc)

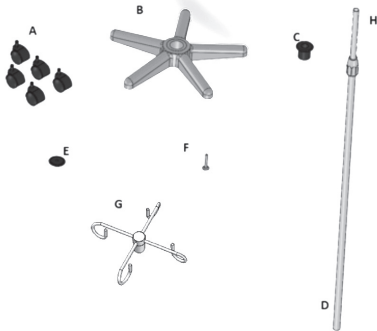
7.3 Parts view and description stainless steel I.V. MI437



Elenco parti:

- A. Base casters (5pcs)
- B. Base (1pc)
- C. Pole connection (1pc)
- D. Extendible pole, lower part (1pc)
- E. Plastic washer (1pc)
- F. Screw with washer for pole (1pc)
- G. Stainless steel hook (1pc)
- H. Extendible pole, upper part (1pc)

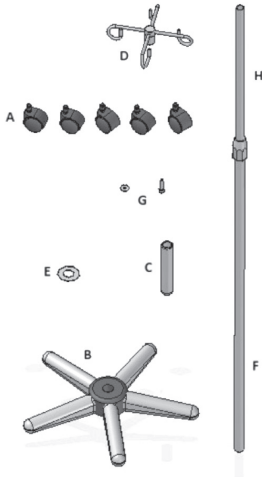
7.4 Parts view and description of Stainless Steel I.V. Pole with chromed metal base MI425



Parts List:

- A. Base castors (5pcs)
- B. Chromed Metal Base (1pc)
- C. Pole connection (1pc)
- D. Extendible pole, lower part (1pc)
- E. Plastic washer (1pc)
- F. Screw with washer for pole (1pc)
- G. Stainless steel hook (1pc)
- H. Extendible pole, upper part (1pc)

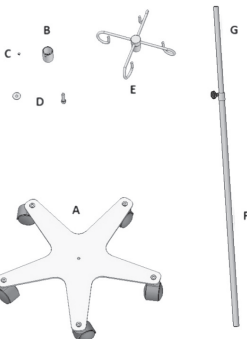
7.5 Parts view and description of Stainless Steel I.V. Pole with Stainless Steel tubular base MI426



Parts List:

- A. Base castors (5pcs)
- B. Stainless Steel tubular Base with weldings cover(1pc)
- C. Stainless Steel Pole connection (1pc)
- D. Stainless steel hook (1pc)
- E. Stainless Steel Ring (1pc)
- F. Extendible pole, lower part (1pc)
- G. Screw with washer for pole (1pc)
- H. Extendible pole, upper part (1pc)

7.6 Parts view and description of Stainless Steel I.V. Pole with Stainless Steel plate base MI427



Parts List:

- A. Stainless Steel plate Base with castors and fixing bushings + spacers for each castor (1pc)
- B. Stainless Steel Pole connection (1pc)
- C. Grab Screw for Pole (1 pc)
- D. Screw with washer for pole (1pc)
- E. Stainless steel hook (1pc)
- F. Extendible pole, lower part (1pc)
- G. Extendible pole, upper part (1pc)

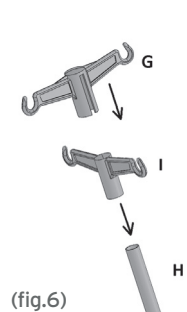
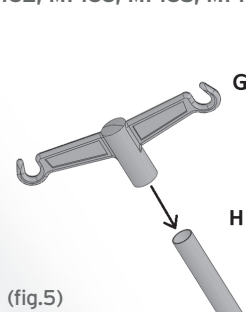
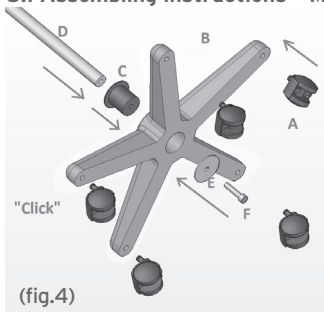
8. ASSEMBLING



ATTENTION!

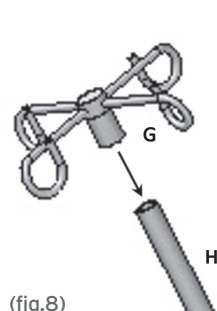
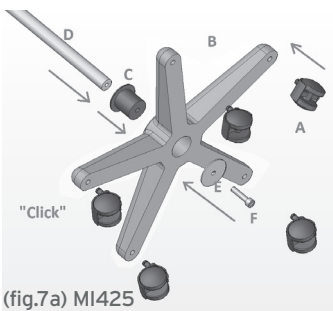
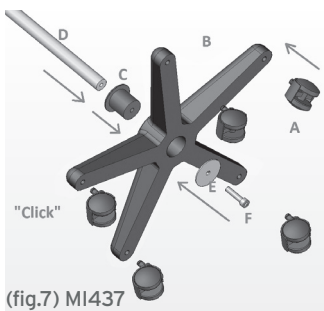
During the assembling pay attention to avoid any injury to persons and/or damage to objects.

8.1 Assembling instructions - MI432, MI433, MI435, MI436



1. Insert the casters (rif.A) in the lower part of the base (rif.B) until you hear a "click". (Fig.4)
2. Insert the pole connection (rif.C) on the upper hole of the base. (Fig.4)
3. Insert the pole (rif.D) in the connection (rif.C). (Fig.4)
4. Block the pole using the screw (rif.F) and its washer (rif.E). (Fig.4)
5. Tighten the screw. (Fig.4)
6. Insert the female hook (rif.G) (Only for MI433- MI436 (Fig.5) in the male hook (rif.I) and both in upper hole of the pole (rif.H) with a light pressure. (Fig.6)
7. Now the I.V. pole is ready to use.

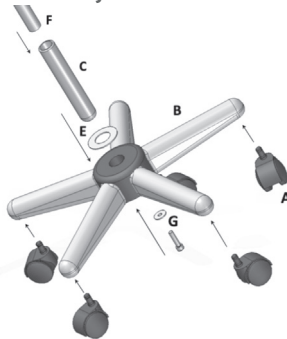
8.2 Assembling instructions MI437, MI425



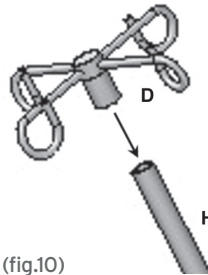
1. Insert the casters (A) in the lower part of the base (B) until you hear a "click"
2. Insert the pole connection (C) on the upper hole of the base
3. Insert the pole (D) in the connection (C)
4. Block the pole using the screw (F) and its washer (E)
5. Tighten the screw
6. Insert the hook (G) into upper hole of the pole (H) with a light pressure
7. Now the I.V. pole is ready to use

Images only illustration purposes

8.3 Assembling Instructions MI426



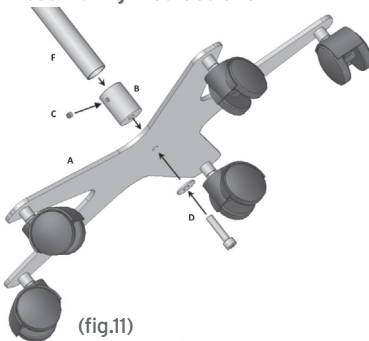
(fig.9)



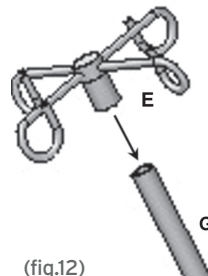
(fig.10)

1. Insert the castors (A) in the lower part of the base (B) until you hear a “click”
2. Lay down the stainless steel ring (E) on the weldings cover of the base. Insert the stainless steel connection adapter (C) on the central hole of the base, through the ring
3. Insert the pole (F) in the connection adapter (C)
4. Block the pole using the screw and its washer (G)
5. Tighten the screw
6. Insert the hook (D) into upper hole of the pole (H) with a light pressure
7. Now the I.V. pole is ready to use

8.4 Assembling Instructions MI427



(fig.11)



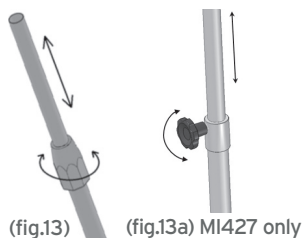
(fig.12)

1. Put the connection adapter (B) on the upper part of the base (A)
2. Insert the pole (F) in the connection adapter (B)
3. Lock the pole using the screw and its washer (D)
4. Tighten the screw
5. Tighten the grab screw (C) on the pole
6. Screw the handwheel onto the rod height locking bushing
7. Insert the hook (E) into upper hole of the pole (G) with a light pressure
8. Now the I.V. pole is ready to use

Images only illustration purposes

9. HOW TO USE

To adjust the height of the I.V. Pole turn the knob counterclockwise, fix the pole to the right height and turn the knob clockwise to block it.



WARNINGS!



- Check the pole before every use. Make sure it hasn't any damage or signs of wear that could compromise its working. If it should be damaged, do not use the pole.
- Make sure the position of the pole is comfortable and safe for the patient, pay attention to the castors movement.
- Do not overload the hooks, check the maximum weight on the technical features.

10. CLEANING AND DISINFECTION

10.1 Cleaning

To clean the aid and the structure use a solution of alcohol and neutral soap (in equal parts) mixed with water.



WARNINGS!

Do not use abrasive substances, acids, alkaline, alcohol, chlorine-based cleaners, disinfectants and acetone when cleaning, because these substances cause the abrasion of the plastic surfaces and rusting of metal surfaces.

The manufacture company cannot be held responsible for the damage that is caused by using materials that could damage the product surface or corrosive chemicals during cleaning.

10.2 Disinfection

If you need to disinfect the product use a common disinfectant neutral detergent.

11. CONDITIONS OF DISPOSAL



In case of disposal don't use the inserting container for municipal waste. We recommend to dispose the kit in the appropriate disposal areas for recycling.

12. ACCESSORIES

- MI420 Weighting Disc 1,750 Kg for IV stands
- MIA421 Instrumentation support for Moretti IV stands
- MIA421-1 Universal Instrumentation support for IV stands
- MIA422-1 2 antistatic castors Kit for standard base (MI432/MI433/MI435/MI436/MI437/MI425/MI426)
- MIA422-2 2 antistatic castors Kit for plate base (MI427)
- MIA423-1 2 castors with brake Kit for standard base (MI432/MI433/MI435/MI436/MI437/MI425/MI426)
- MIA423-2 2 castors with brake Kit for plate base (MI427)

Use only accessories listed in the Moretti general catalogue. Moretti declines any responsibility for any accident caused by misuse.

13. TECHNICAL FEATURES

- Anodized aluminium I.V. Pole with polypropylene base and ABS hooks (MI432-MI433)
- Stainless Steel I.V. Pole with polypropylene base and ABS hooks (MI435-MI436)
- Stainless Steel I.V. Pole with polypropylene base and stainless steel hooks (MI437)
- Stainless Steel I.V. Pole with chromed aluminium base and stainless steel hooks (MI425)
- Stainless Steel I.V. Pole with stainless steel base and stainless steel hooks (MI426-MI427)
- 5 swivel castors Ø 50 mm
- I.V. Pole height adjustment by knob

13.1 Dimensions and weight

Codes	Height (min/max)	Base dimension (mm)	Maximun load capacity per hook	Maximun payload*
MI425	1350mm/2400mm	500mm	5kg	20kg
MI426	1350mm/2400mm	540mm	5kg	20kg
MI427	1350mm/2400mm	500mm	10kg	40kg
MI432	1350mm/2400mm	500mm	5kg	10kg
MI433	1350mm/2400mm	500mm	5kg	20kg
MI435	1350mm/2400mm	500mm	5kg	10kg
MI436	1350mm/2400mm	500mm	5kg	20kg
MI437	1350mm/2400mm	500mm	5kg	20kg

* The maximum allowed payload has to be intended with stationary I.V. Pole (no movement) and with an equal load distribution on the hooks.

14. WARRANTY

Every Moretti product is guaranteed for 2 (two) YEARS from the purchase date, except the restrictions specified below. The warranty shall not apply in case of damage caused by improper use, abuse, alterations of the product or any other use not in compliance with the user manual. The proper use of the product is indicated in the user manual. Moretti S.p.A. shall not be liable for any damages or personal injuries due to incorrect assembly/improper use of the device, not compliant with the user manual. Moretti does not guarantee its products against damages or faults in the following cases: natural disasters, non authorized maintenance or reparations, damages caused by electrical supply problems (if provided), use of parts or components not provided by Moretti, failure in accomplishing the guidelines and instructions for use, non authorized alterations, damages due to the transport (different from Moretti original delivery) or failure in maintaining the device as indicated in the manual. The components subject to wear are not covered by this warranty if the damage is due to the normal use of the product.

15. REPAIRING

15.1 Warranty repair

If a Moretti product shows material or manufacturing faults during the warranty period, Moretti S.p.A., together with the client, will consider whether the product fault is covered by warranty. Moretti S.p.A., at its unquestionable discretion, may replace or repair the item under warranty in a Moretti reseller point or at its own qualified offices. Labour costs for repairing the product may be at Moretti's expense if it is determined the reparation is under warranty. A reparation or replacement does not renew nor extend the warranty.

15.2 Repair not covered by warranty

A product, not covered by warranty, may be returned for reparation only after receiving prior authorization from Moretti client service. Labour and delivery costs for an out-of-warranty reparation will be fully at the client's or reseller's expense. Reparations of out-of-warranty products are guaranteed for 6 (six) months, from the day the client receives the repaired product.

15.3 Non defective device

The client is informed if, after examining and testing a returning product, Moretti decides the product is not defective. The product will be sent back to the client and all the return delivery costs will be at his expense.

16. SPARE PARTS

The original Moretti spare parts are guaranteed for 6 (six) months from the day you receive them.

17. EXEMPT CLAUSES

Except what clearly specified in this warranty and in accordance with the law, Moretti S.p.A. does not offer its clients any other declaration, warranty or condition, expressed or implicit, including any declaration, warranty or condition of merchantability, of non violation or non interference, of suitability for a specific aim. Moretti S.p.A. does not guarantee that the use of Moretti products will be continuous and faultless. The duration of possible implicit warranties that may be applied in accordance with the law is limited to the warranty period. Some states or countries do not allow limitations to the duration of an implicit warranty, or the exoneration, or the limitations of accidental or indirect damages related to products for consumers. In such states or countries some exonerations or limitation of this warranty may not be applied to the user. This warranty is subject to modifications without any prior notice.

**WARRANTY CERTIFICATE**

Product _____

Purchased on (date) _____

Retailer _____

Address _____ **Town/city** _____

Sold to _____

Address _____ **Town/city** _____



Via Bruxelles, 3 - Meleto 52022 Cavriglia (Arezzo) Tel. +39 055 96 21 11

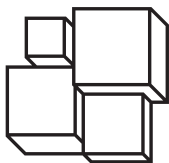
www.morettispa.com email: info@morettispa.com

MADE IN ITALY



Via Bruxelles, 3 - Melegnano
52022 Cavriglia (Arezzo)
Tel. +39 055 96 21 11

Fax. +39 055 96 21 200
www.morettispa.com
info@morettispa.com



SKEMA[®]FORM

MA MI425-MI426-MI427-MI432-MI433-MI435-MI436-MI437 04 A_ESP_02 2021

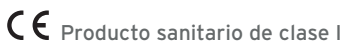
COLUMNA PARA HIPODERMÓCLISIS

MANUAL DE INSTRUCCIONES

ESPAÑOL

ÍNDICE

1. CÓDIGOS.....	PAG.3
2. INTRODUCCIÓN.....	PAG.3
3. FINALIDAD.....	PAG.3
4. DECLARACIÓN UE DE CONFORMIDAD.....	PAG.3
5. ADVERTENCIAS GENERALES.....	PAG.4
6. SÍMBOLOS.....	PAG.4
7. DESCRIPCIÓN GENERAL.....	PAG.5
7.1 Vista y descripción de las partes de la columna para hipodermóclisis de aluminio MI432, MI433	pag. 5
7.2 Vista y descripción de las partes de la columna para hipodermóclisis de acero inoxidable MI435, MI436	pag. 5
7.3 Vista y descripción de las partes de la columna para hipodermóclisis de acero inoxidable MI437	pag. 5
7.4 Vista y descripción de las partes de la columna para hipodermóclisis de acero inoxidable con base de metal cromado MI425	pag. 6
7.5 Vista y descripción de las partes de la columna para hipodermóclisis de acero inoxidable con base tubular de acero inoxidable MI426.....	pag. 6
7.6 Vista y descripción de las partes de la columna para hipodermóclisis de acero inoxidable con base de acero inoxidable MI427	pag. 6
8. MONTAJE.....	PAG.7
8.1 Instrucciones de montaje MI432, MI433, MI435, MI436	pag. 7
8.2 Instrucciones de montaje MI437, MI425.....	pag. 7
8.3 Instrucciones de montaje MI426.....	pag. 8
8.4 Instrucciones de montaje MI427.....	pag. 8
9. MODO DE USO	PAG.9
10. LIMPIEZA Y DESINFECCIÓN	PAG.9
10.1 Limpieza.....	pag. 9
10.2 Desinfección	pag. 9
11. CONDICIONES DE ELIMINACIÓN	PAG.9
12. ACCESORIOS.....	PAG.9
13. CARACTERÍSTICAS TÉCNICAS	PAG.9
13.1 Medidas y peso	pag. 10
14. GARANTÍA	PAG.10
15. REPARACIONES	PAG.10
15.1 Reparación en garantía.....	pag. 10
15.2 Reparación de un producto no cubierto por la garantía	pag. 10
15.3 Productos no defectuosos	pag. 11
16. REPUESTOS	PAG.11
17. CLÁUSULAS EXONERATIVAS	PAG.11



REGLAMENTO (UE) 2017/745 DEL PARLAMENTO EUROPEO Y DEL CONSEJO
del 5 de abril de 2017 sobre los productos sanitarios

1. CÓDIGOS

- MI425** Columna para hipodermóclisis de acero inoxidable con 4 ganchos de acero inoxidable y base de metal cromado, sobre ruedas;
- MI426** Columna para hipodermóclisis de acero inoxidable con 4 ganchos de acero inoxidable y base de acero inoxidable tubular, sobre ruedas;
- MI427** Columna para hipodermóclisis de acero inoxidable con 4 ganchos de acero inoxidable y base de acero inoxidable, sobre ruedas;
- MI432** Columna para hipodermóclisis de aluminio anodizado con 2 ganchos, sobre ruedas;
- MI433** Columna para hipodermóclisis de aluminio anodizado con 4 ganchos, sobre ruedas;
- MI435** Columna para hipodermóclisis de acero inoxidable con 2 ganchos, sobre ruedas;
- MI436** Columna para hipodermóclisis de acero inoxidable con 4 ganchos, sobre ruedas;
- MI437** Columna para hipodermóclisis de acero inoxidable con 4 ganchos de acero inoxidable, sobre ruedas.

2. INTRODUCCIÓN

Gracias por haber elegido las columnas para hipodermóclisis de la línea SKEMAFORM fabricadas por Moretti. Su diseño y calidad garantizan la máxima funcionalidad, seguridad y fiabilidad. Las columnas para hipodermóclisis de la línea SKEMAFORM fabricadas por Moretti han sido diseñadas y realizadas para satisfacer todas sus necesidades. Este manual de instrucciones contiene algunas sugerencias que le permitirán usar correctamente el equipo que Ud. ha elegido así como valiosos consejos para su seguridad. En caso de dudas contacte con el distribuidor, que estará en condiciones de brindarle ayuda y consejos. Este manual alude a los cuatro modelos de columnas para hipodermóclisis de la línea SKEMAFORM. Consultar sólo las instrucciones relativas al modelo adquirido.

3. FINALIDAD

La columna para hipodermóclisis SKEMAFORM es un dispositivo de soporte para la actividad médica y sanitaria durante el suministro de sustancias por vía endovenosa.

¡ATENCIÓN!



- Está prohibido utilizar el producto con fines diferentes de aquel definido en este manual
- Moretti S.p.A. declina toda responsabilidad respecto de los daños derivados de un uso incorrecto del producto o diferente de aquel indicado en el presente manual
- El fabricante se reserva el derecho de aportar modificaciones al producto y a este manual sin aviso previo, con propósitos de mejora.

4. DECLARACIÓN UE DE CONFORMIDAD

MORETTI SpA declara bajo su exclusiva responsabilidad que los productos fabricados e introducidos en el mercado por la misma MORETTI SpA y que forman parte de la familia de las VARILLAS PARA GOTERO son conformes con las disposiciones del reglamento 2017/745 sobre los PRODUCTOS SANITARIOS del 5 de abril de 2017.

Para ello, MORETTI SpA garantiza y declara bajo su exclusiva responsabilidad los siguientes puntos:

1. Los productos en cuestión cumplen con los requisitos generales de seguridad y prestación establecidos por el anexo I y el anexo IV del reglamento 2017/745.
2. Los productos en cuestión NO SON INSTRUMENTOS DE MEDICIÓN.

3. Los productos en cuestión **NO ESTÁN DESTINADOS A INVESTIGACIONES CLÍNICAS.**
4. Los productos en cuestión se comercializan en presentación **NO ESTÉRIL.**
5. Los productos en cuestión deben considerarse de clase I en conformidad a lo establecido en el anexo VIII del mismo Reglamento.
6. MORETTI SpA mantiene y pone a disposición de las Autoridades Competentes, por 10 años desde la fecha de fabricación del último lote, la documentación técnica que comprueba la conformidad con el reglamento 2017/745.

Nota: Los códigos completos de producto, el código de registro del fabricante (SRN), el código UDI-DI de base y eventuales referencias a normas utilizadas figuran en la Declaración de Conformidad UE que MORETTI SPA emite y pone a disposición a través de sus propios canales.

5. ADVERTENCIAS GENERALES

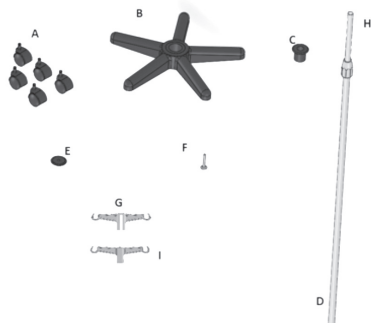
- Para el uso correcto del producto, leer atentamente el siguiente manual
- Mantener el producto lejos de las fuentes de calor, ya que el embalaje es de cartón.
- La vida útil del producto depende del desgaste de las partes no reparables o sustituibles, pero no debe superar los 10 años
- Prestar atención especialmente si hay niños presentes
- El usuario o paciente deberá señalar cualquier incidente grave ocurrido en relación con el producto al fabricante y a la autoridad competente del país miembro donde se encuentre.

6. SÍMBOLOS

- | | |
|---|-------------------------------------|
|  | Código producto |
|  | Identificación unívoca de productos |
|  | Marcado CE |
|  | Fabricante |
|  | Lote de producción |
|  | Leer el manual de instrucciones |
|  | Producto sanitario |
|  | Condiciones de eliminación |

7. DESCRIPCIÓN GENERAL

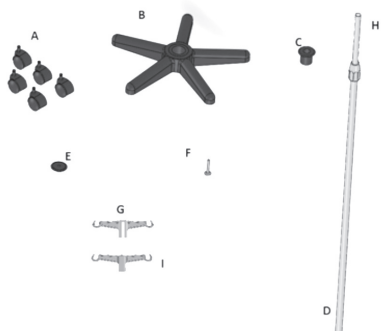
7.1 Vista y descripción de las partes de la columna para hipodermóclisis de aluminio MI432, MI433



Lista de las partes:

- A. Ruedas para base (5un.)
- B. Base de apoyo (1un.)
- C. Reducción para varilla (1un.)
- D. Varilla elevable, parte inferior (1un.)
- E. Arandela de plástico (1un.)
- F. Tornillo de bloqueo de la varilla con arandela (1un.)
- G. Soporte gancho de plástico hembra (1un.) *(sólo MI433)
- H. Varilla elevable, parte superior (1un.)
- I. Soporte gancho de plástico macho (1un.)

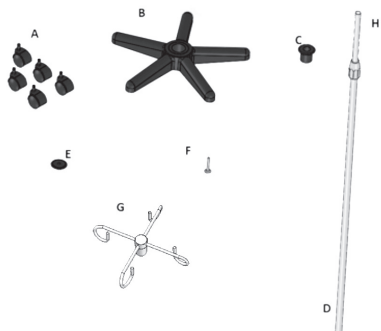
7.2 Vista y descripción de las partes de la columna para hipodermóclisis de acero inoxidable MI435, MI436



Lista de las partes:

- A. Ruedas para base (5un.)
- B. Base de apoyo (1un.)
- C. Reducción para varilla (1un.)
- D. Varilla elevable, parte inferior (1un.)
- E. Arandela de plástico (1un.)
- F. Tornillo de bloqueo de la varilla con arandela (1un.)
- G. Soporte gancho de plástico hembra (1un.) *(sólo MI436)
- H. Varilla elevable, parte superior (1un.)
- I. Soporte gancho de plástico macho (1un.)

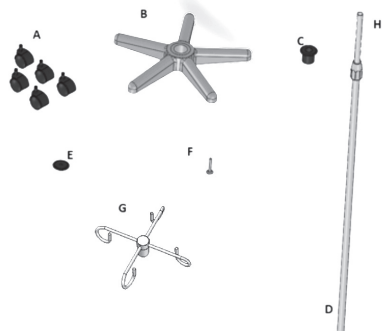
7.3 Vista y descripción de las partes de la columna para hipodermóclisis de acero inoxidable MI437



Lista de las partes:

- A. Ruedas para base (5un.)
- B. Base de apoyo (1un.)
- C. Reducción para varilla (1un.)
- D. Varilla elevable, parte inferior (1un.)
- E. Arandela de plástico (1un.)
- F. Tornillo de bloqueo de la varilla con arandela (1un.)
- G. Soporte gancho de acero inoxidable (1un.)
- H. Varilla elevable, parte superior (1un.)

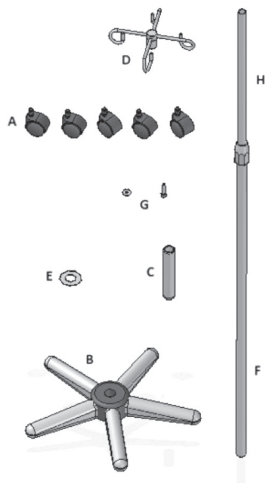
7.4 Vista y descripción de las partes de la columna para hipodermóclisis de acero inoxidable con base de metal cromado MI425



Lista de las partes:

- A. Ruedas para base (5un.)
- B. Base de apoyo (1un.)
- C. Reducción para varilla (1un.)
- D. Varilla elevable, parte inferior (1un.)
- E. Arandela de plástico (1un.)
- F. Tornillo de bloqueo de la varilla con arandela (1un.)
- G. Soporte gancho de acero inoxidable (1un.)
- H. Varilla elevable, parte superior (1un.)

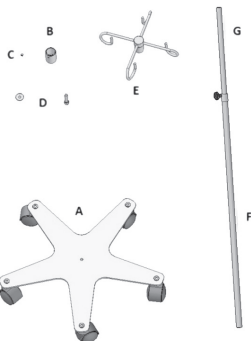
7.5 Vista y descripción de las partes de la columna para hipodermóclisis de acero inoxidable con base tubular de acero inoxidable MI426



Lista de las partes:

- A. Ruedas para base (5un.)
- B. Base de apoyo tubular de acero inoxidable con cubresoldaduras (1un.)
- C. Reducción para varilla de acero inoxidable (1un.)
- D. Soporte gancho de acero inoxidable (1un.)
- E. Aro de metal para cubresoldaduras (1un.)
- F. Varilla elevable, parte inferior (1un.)
- G. Tornillo de bloqueo de la varilla con arandela metálica (1un.)
- H. Varilla elevable, parte superior (1un.)

7.6 Vista y descripción de las partes de la columna para hipodermóclisis de acero inoxidable con base de acero inoxidable MI427



Lista de las partes:

- A. Base de apoyo de acero inoxidable con ruedas, casquillos de fijación y espaciadores para cada rueda (1un.)
- B. Reducción para varilla (1un.)
- C. Tornillo de bloqueo de la reducción para varilla (1un.)
- D. Tornillo de bloqueo de la varilla con arandela metálica (1un.)
- E. Soporte gancho de acero inoxidable (1un.)
- F. Varilla elevable, parte inferior (1un.)
- G. Varilla elevable, parte superior (1un.)

Imágenes ilustrativas

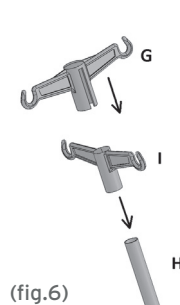
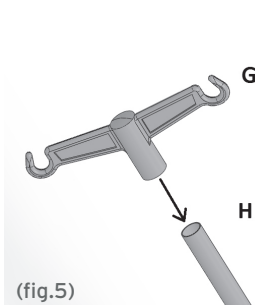
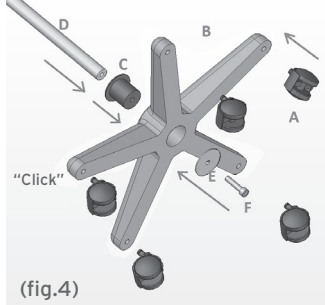
8. MONTAJE



¡ATENCIÓN!

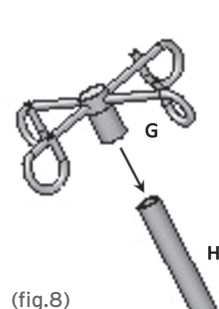
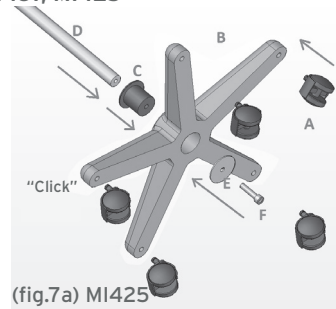
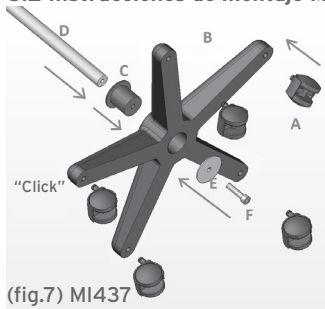
Realizar estas operaciones prestando mucha atención para evitar lesiones físicas y daños personales y materiales durante el montaje del producto.

8.1 Instrucciones de montaje MI432, MI433, MI435, MI436



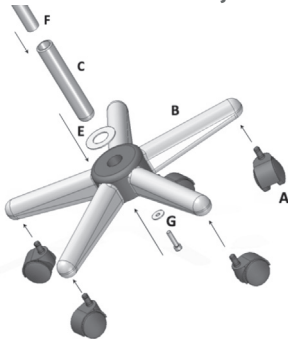
1. Colocar las ruedas (ref.A) en la parte inferior de la base de apoyo (ref.B) hasta advertir un "clic" (Fig.4)
2. Colocar la reducción (ref.C) en la parte superior de la base de apoyo (ref.B) (Fig.4).
3. Introducir la varilla (ref.D) en la reducción (ref.C) (Fig.4)
4. Bloquear la varilla en la base utilizando el tornillo (ref.F) y la arandela (ref.E) (Fig.4)
5. Apretar el tornillo (ref.F) correctamente (Fig.4)
- 6a. MI432, MI435 - Colocar el soporte gancho (ref.G) en la parte superior de la varilla (ref.H) ejerciendo una leve presión (Fig.5)
- 6b. MI433, MI436 - Colocar el soporte gancho hembra (ref.G) sobre el soporte gancho macho (ref.I), y luego en la parte superior de la varilla (ref.H) ejerciendo una leve presión (Fig.6)
7. Ahora la varilla para gotero está correctamente montada y lista para usar

8.2 Instrucciones de montaje MI437, MI425

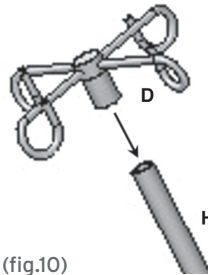


1. Colocar las ruedas (ref.A) en la parte inferior de la base de apoyo (ref.B) hasta advertir un "clic" (Fig.7/7a)
2. Colocar la reducción (ref.C) en la parte superior de la base de apoyo (ref.B) (Fig.7/7a)
3. Introducir la varilla (ref.D) en la reducción (ref.C) (Fig.7/7a)
4. Bloquear la varilla en la base utilizando el tornillo (ref.F) y la arandela (ref.E) (Fig.7/7a)
5. Apretar el tornillo (ref.F) correctamente (Fig.7/7a)
6. Colocar el soporte gancho (ref.G) en la parte superior de la varilla (ref.H) ejerciendo una leve presión (Fig.8)
7. Ahora la varilla para gotero está correctamente montada y lista para usar

8.3 Instrucciones de montaje MI426



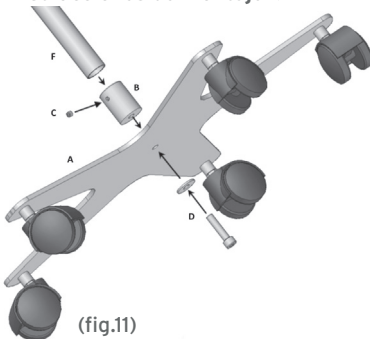
(fig.9)



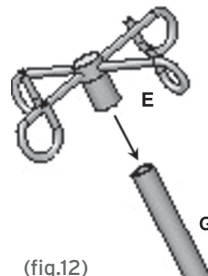
(fig.10)

1. Colocar las ruedas (ref.A) en la parte inferior de la base de apoyo (ref.B) hasta advertir un "clic". (Fig.9)
2. Apoyar el disco de acero inoxidable (ref.E) sobre el cubresoldaduras de plástico y encastrar la reducción (ref.C) en el orificio central de la base de apoyo (ref.B) (Fig.9)
3. Introducir la varilla (ref.F) en la reducción (ref.C) (Fig.9)
4. Bloquear la varilla en la base utilizando el tornillo y la arandela (ref.G) (Fig.9)
5. Apretar el tornillo (ref.G) correctamente (Fig.9)
6. Colocar el soporte gancho (ref.D) en la parte superior de la varilla (ref.H) ejerciendo una leve presión. (Fig.10)
7. Ahora la varilla para gotero está correctamente montada y lista para usar

8.4 Instrucciones de montaje MI427



(fig.11)



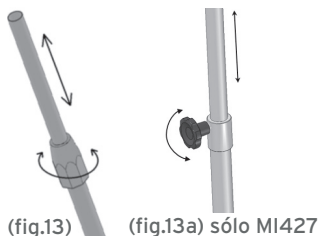
(fig.12)

1. Colocar la reducción (ref.B) en la parte superior de la base de apoyo (ref.A) (Fig.11)
2. Introducir la varilla (ref.F) en la reducción (ref.B) (Fig.11)
3. Bloquear la varilla en la base utilizando el tornillo y la arandela (ref.D) (Fig.11)
4. Apretar el tornillo (ref.D) correctamente. (Fig.11)
5. Apretar el tornillo de bloqueo (ref.C) mediante el casquillo de reducción sobre la varilla
6. Enroscar el pomo sobre el casquillo de bloqueo de altura de la varilla
7. Colocar el soporte gancho (ref.E) en la parte superior de la varilla (ref.G) ejerciendo una leve presión (Fig.12)
8. Ahora la varilla para gotero está correctamente montada y lista para usar

Imágenes ilustrativas

9. MODO DE USO

Para regular la altura de la varilla para gotero, aflojar el manguito girándolo en sentido antihorario, llevar el tubo hasta la altura deseada y apretar nuevamente el manguito.



(fig.13) (fig.13a) sólo MI427

ADVERTENCIAS:



- Inspeccionar la columna antes de cada uso, verificando la presencia de eventuales daños o desgastes que podrían comprometer el funcionamiento. En tal caso, no utilizar la columna;
- Comprobar siempre que la posición de la columna garantice la máxima comodidad y seguridad del paciente; prestar atención especialmente al movimiento sobre ruedas;
- No superar nunca la carga máxima por gancho indicada en las características técnicas.

10. LIMPIEZA Y DESINFECCIÓN

10.1 Limpieza

Para limpiar el producto utilizar exclusivamente un paño embebido en agua y secar con un paño limpio y seco, o con agua tibia y jabón neutro.



¡ATENCIÓN!

No utilizar sustancias abrasivas, ácidos, alcohol, detergentes a base de cloro, desinfectantes o acetona, ya que estas sustancias provocan la abrasión de las partes de plástico y la oxidación de las superficies metálicas.

El fabricante no se hará responsable de daños causados por el uso de materiales que puedan deteriorar la superficie del producto o sustancias químicas corrosivas empleadas durante la limpieza.

10.2 Desinfección

Si es necesario, desinfectar el producto con un detergente desinfectante delicado.

11. CONDICIONES DE ELIMINACIÓN

No eliminar el producto junto con los desechos sólidos urbanos. Para la eliminación del producto, entregarlo en una isla ecológica municipal en vistas del posterior reciclado de los materiales.

12. ACCESORIOS

- MI420** Disco de peso para base varillas de gotero 1,750 kg
- MIA421** Soporte instrumental para varillas de gotero Moretti
- MIA421-1** Soporte instrumental universal para varillas gotero
- MIA422-1** Kit 2 ruedas antiestáticas para varillas con base estándar (MI432/MI433/MI435/MI436/MI437/MI425/MI426)
- MIA422-2** Kit 2 ruedas antiestáticas para varillas con base de acero inoxidable (MI427)
- MIA423-1** Kit 2 ruedas con freno para varillas con base estándar (MI432/MI433/MI435/MI436/MI437/MI425/MI426)
- MIA423-2** Kit 2 ruedas con freno para varillas con base de acero inoxidable (MI427)

Para pedir repuestos y accesorios, ver el catálogo Master MORETTI.

NOTA: Utilizar sólo accesorios originales Moretti. En caso contrario, el fabricante se exime de toda responsabilidad con respecto a los accidentes causados por un uso impropio.

13. CARACTERÍSTICAS TÉCNICAS

- Columna con varilla de aluminio anodizado, con base de polipropileno moldeado y ganchos de ABS moldeado (MI432-MI433)
- Columna con varilla de acero inoxidable, con base de polipropileno moldeado y ganchos de ABS moldeado (MI435-MI436)
- Columna con varilla de acero inoxidable, con base de polipropileno moldeado y ganchos de acero inoxidable (MI437)
- Columna con varilla de acero inoxidable, con base de aluminio cromado y ganchos de acero inoxidable (MI425)

- Columna con varilla de acero inoxidable, con base de acero inoxidable y ganchos de acero inoxidable (MI426-MI427)
- 5 ruedas pivotantes Ø50 mm
- Regulación de la varilla mediante pomo

13.1 Medidas y peso

Código	Altura (mín./máx.)	Medida de la base (mm)	Capacidad máx. permitida por gancho	Capacidad máx. permitida*
MI425	1350 mm/2400 mm	500 mm	5 kg	20 kg
MI426	1350 mm/2400 mm	540 mm	5 kg	20 kg
MI427	1350 mm/2400 mm	500 mm	10 kg	40 kg
MI432	1350 mm/2400 mm	500 mm	5 kg	10 kg
MI433	1350 mm/2400 mm	500 mm	5 kg	20 kg
MI435	1350 mm/2400 mm	500 mm	5 kg	10 kg
MI436	1350 mm/2400 mm	500 mm	5 kg	20 kg
MI437	1350 mm/2400 mm	500 mm	5 kg	20 kg

* La capacidad máxima admitida se entiende con la varilla detenida (en ausencia de movimiento) y considerando una distribución equitativa de la carga sobre los ganchos.

14. GARANTÍA

Todos los productos Moretti tienen una garantía de 2 años desde la fecha de venta por defectos de fabricación o de material, sin perjuicio de eventuales exclusiones y de las limitaciones especificadas a continuación. La garantía no se aplica en caso de daños causados por uso inadecuado, abusos, alteraciones y en caso de que no se respeten las instrucciones de uso. La finalidad correcta del producto está indicada en el manual de instrucciones. Moretti no se hace responsable de daños, lesiones personales u otras consecuencias derivadas de errores de instalación y de un uso del producto no conforme a las instrucciones de los manuales de instalación, montaje y uso. Moretti no garantiza los productos Moretti por daños o defectos en la condiciones siguientes: calamidades, operaciones de mantenimiento o reparación no autorizadas, daños causados por la alimentación eléctrica (si está prevista), uso de piezas no suministradas por Moretti, incumplimiento de las instrucciones de uso, modificaciones no autorizadas, daños durante el envío (diferente del envío original de Moretti), falta del mantenimiento indicado por el manual. No están cubiertas por la garantía piezas sujetas a deterioro si el daño es causado por el uso normal del producto.

15. REPARACIONES

15.1 Reparación en garantía

Si un producto Moretti presenta defectos de material o de fabricación durante el período de garantía, Moretti evaluará con el cliente si el defecto del producto está cubierto por la garantía. Moretti a su discreción puede sustituir o reparar el artículo en garantía en la dirección de un revendedor Moretti especificado o en su propia sede. Los costes de mano de obra para la reparación del producto pueden estar a cargo de Moretti si se determina que la reparación está cubierta por la garantía. Una reparación o sustitución no renueva ni prorroga la garantía.

15.2 Reparación de un producto no cubierto por la garantía

Un producto no cubierto por la garantía podrá ser devuelto para la reparación sólo con la autorización previa del servicio Clientes de Moretti. Los costes de mano de obra y envío relativos a una reparación no cubierta por la garantía estarán totalmente a cargo del cliente o del revendedor. Las reparaciones de productos no cubiertos por la garantía tienen una garantía de 6 (seis) meses desde la fecha de entrega del producto reparado.

15.3 Productos no defectuosos

Tras la evaluación y la prueba de un producto devuelto, Moretti notificará al cliente en el caso de que el producto no resulte defectuoso. El producto será devuelto al cliente y estarán a su cargo los costes de devolución.

16. REPUESTOS

Los repuestos originales Moretti tienen una garantía de 6 (seis) meses desde la fecha de entrega del repuesto.

17. CLÁUSULAS EXONERATIVAS

Más allá de las especificaciones de esta garantía y dentro de los límites de ley, Moretti no ofrece ninguna otra declaración, garantía o condición expresa o implícita con respecto a la aptitud para la comercialización, la idoneidad para fines particulares, la no-violación y la no-interferencia. Moretti no garantiza que el uso del producto Moretti no pueda presentar interrupciones o errores. La duración de eventuales garantías implícitas que puedan ser impuestas por normas de ley se limita al período de garantía conforme a los límites de ley. Algunos estados o países no permiten limitaciones de la duración de la garantía implícita o la exclusión o limitación de daños accidentales o indirectos en relación con productos para los consumidores. En dichos estados y países, algunas exclusiones o limitaciones de esta garantía podrán no aplicarse al usuario. La presente garantía está sujeta a variaciones sin aviso previo.

**CERTIFICADO DE GARANTÍA**

Producto _____

Fecha de compra _____

Distribuidor _____

Calle _____ **Localidad** _____

Vendido a _____

Calle _____ **Localidad** _____



Via Bruxelles, 3 - Meleto 52022 Cavriglia (Arezzo) Tel. +39 055 96 21 11

www.morettispa.com email: info@morettispa.com

MADE IN ITALY



Via Bruxelles, 3 - Melegnano
52022 Cavriglia (Arezzo)
Tel. +39 055 96 21 11

Fax. +39 055 96 21 200
www.morettispa.com
info@morettispa.com