

SCHEDA TECNICA DI DISPOSITIVO	Rev. 04 – 07.12.2023	Modulo STD
--------------------------------------	----------------------	-------------------

IM101	Imbracatura per solleva malati senza poggiatesta
--------------	---

Destinazione d'uso

Dispositivo per il trasferimento di pazienti con difficoltà motorie

Caratteristiche principali

Imbracatura standard per il sostenimento di tutto il corpo ad eccezione della testa. Realizzato in Poliestere 100% in tessuto in tela, adatto anche a contatto con l'acqua. Una robusta cinghia spinata orla in modo continuo l'imbracatura e forma ad ogni estremità un occhiello con tre punti di aggancio. Cuciture in filo di Poliestere. Testata secondo la norma EN 10535.

Immagine del prodotto

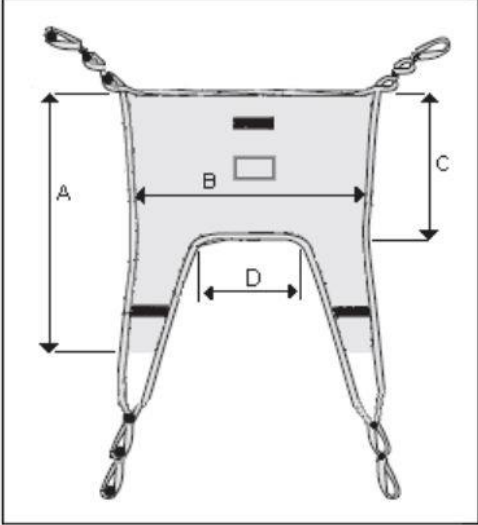


RIFERIMENTI

Fabbricante	MORETTI S.P.A.
Paese di produzione	ITALIA
Classe di dispositivo	Classe I
Codice GMDN	40535
Codice Classificazione EMDN - CND	V0805038002
Repertorio Dispositivi Medici	2515067
Norma tecnica di riferimento	EN 10535 e EN 1021-1/2

CARATTERISTICHE PRINCIPALI

Materiale	100% Poliestere
Portata MAX	250 Kg

MISURE					
	Taglia	A	B	C	D
	S	106cm	79cm	54cm	20cm
	M	109cm	86cm	55cm	27cm
	L	109cm	96cm	55cm	37cm
	XL	111cm	106cm	55cm	44cm
VARIANTI PRODOTTO					
IM101S – Small			IM101L – Large		
IM1001M – Medium			IM101XL – X Large		