

Muevo 200
MADE IN ITALY
by MOPEDIA

Sollevamalati **elettrico**

200 Kg



Cod. RP881
IMBRACATURA CON POGGIATESTA
IN POLIESTERE IN DOTAZIONE



Cod. RI826
Apertura gambe
a pedale

Cod. RI828
Apertura gambe
a leva



INGOMBRO STANDARD

ACCESSORI OPTIONAL – MUEVO



Cod. BLC250
BILANCIA
12x7x16 cm
Divisione 100g



Cod. RP828
BARELLA
60x90 cm
Portata 150 Kg

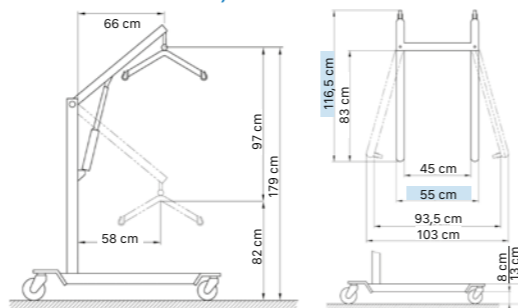
IMBRACATURE IN POLIESTERE

Cod. RP881 Standard con poggiatesta 'basic'
Cod. IM100-IM101 Standard senza poggiatesta
Cod. IM110-IM111 Standard con poggiatesta
Cod. IM120 Contenitiva con stecche
Cod. IM140 Da toilette senza poggiatesta
Cod. IM141 Da toilette con poggiatesta
Cod. IM150 Contenitiva per amputati

Per la lista completa degli accessori e delle parti di ricambio, fare riferimento al catalogo master Italia o contattare Moretti S.p.A.

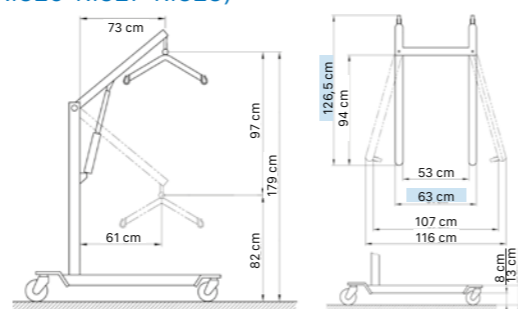
DIMENSIONI INGOMBRO RIDOTTO – MUEVO

(Cod. RI821-RI822-RI823-RI824)



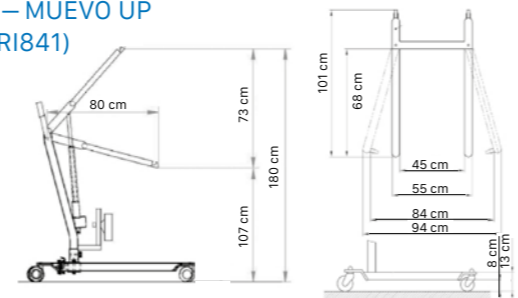
DIMENSIONI INGOMBRO STANDARD – MUEVO

(Cod. RI825-RI826-RI827-RI828)



DIMENSIONI – MUEVO UP

(Cod. RI840-RI841)



Il vers. - 03-2023 ITA - Moretti Service&Consulting



Serie
Muevo
Muevo UP

DISTRIBUITI DA



MORETTI® Innovazione al servizio del cliente

Seguici su



www.morettispa.com



Conformi al nuovo regolamento
MDR 2017/745 EU

Serie
Muevo e Muevo UP

Sollevamalati
e verticalizzatori

Ausili per il trasferimento
e il sollevamento del paziente



MOPEDIA®

Muevo **UP** 200
MADE IN ITALY
by MOPEDIA

Verticalizzatore **elettrico**

Muevo 150
MADE IN ITALY
by MOPEDIA

Sollevamalati **idraulico**

Muevo 180
MADE IN ITALY
by MOPEDIA

Sollevamalati **idraulico**

Muevo 150
MADE IN ITALY
by MOPEDIA

Sollevamalati **elettrico**

200 Kg



Cod. RP893
IMBRACATURA DORSALE
IN POLIESTERE IN DOTAZIONE



Cod. RI840
Apertura gambe
a pedale

Cod. RI841
Apertura gambe
a leva

150 Kg



Cod. RP881
IMBRACATURA CON POGGIATESTA
IN POLIESTERE IN DOTAZIONE



Cod. RI821
Apertura gambe
a pedale

Cod. RI823
Apertura gambe
a leva

180 Kg



Cod. RP881
IMBRACATURA CON POGGIATESTA
IN POLIESTERE IN DOTAZIONE



Cod. RI825
Apertura gambe
a pedale

Cod. RI827
Apertura gambe
a leva

150 Kg



Cod. RP881
IMBRACATURA CON POGGIATESTA
IN POLIESTERE IN DOTAZIONE



Cod. RI822
Apertura gambe
a pedale

Cod. RI824
Apertura gambe
a leva

ACCESSORI OPTIONAL – MUEVO UP

IMBRACATURE

Cod. RP893XL Imbracatura dorsale con fascia addominale con chiusura a velcro – XL
Cod. RP896 Imbracatura dorsale con fascia addominale, fasce pelviche e chiusura a velcro



INGOMBRO RIDOTTO



INGOMBRO STANDARD



INGOMBRO RIDOTTO