

**BI200**
**Barella doccia bariatrica elettrica – NEFTI BIG (Made in ITALY)**
**Destinazione d'uso**

Dispositivi destinati all'assistenza di pazienti durante il lavaggio/doccia in posizione distesa orizzontale o inclinata (fino ad un massimo di 7°), attraverso l'aiuto di un accompagnatore che aziona i comandi ed esegue le operazioni di lavaggio

**Caratteristiche principali**

Barella doccia per il lavaggio ed il trasferimento di pazienti, elevabile elettricamente da 65 a 94 cm, con piano di lavaggio inclinabile tramite molla a gas fino a 7° per un corretto drenaggio durante e dopo l'uso. Struttura in acciaio verniciato a polveri, con trattamento antiruggine di derivazione automotive per garantire affidabilità e durata nel tempo. Telo imbottito in PVC rinforzato con poliestere, privo di ftalati, sanificabile. Le ruote ad alto scorrimento, Ø 125 mm, sono dotate di freno a blocco totale. La larghezza contenuta della barella consente una facile movimentazione senza sforzi anche in spazi ristretti. Dotata di sponde ribaltabili a 25° e 180° per consentire un facile posizionamento del paziente sulla barella direttamente dal letto e viceversa.

**Immagine prodotto**

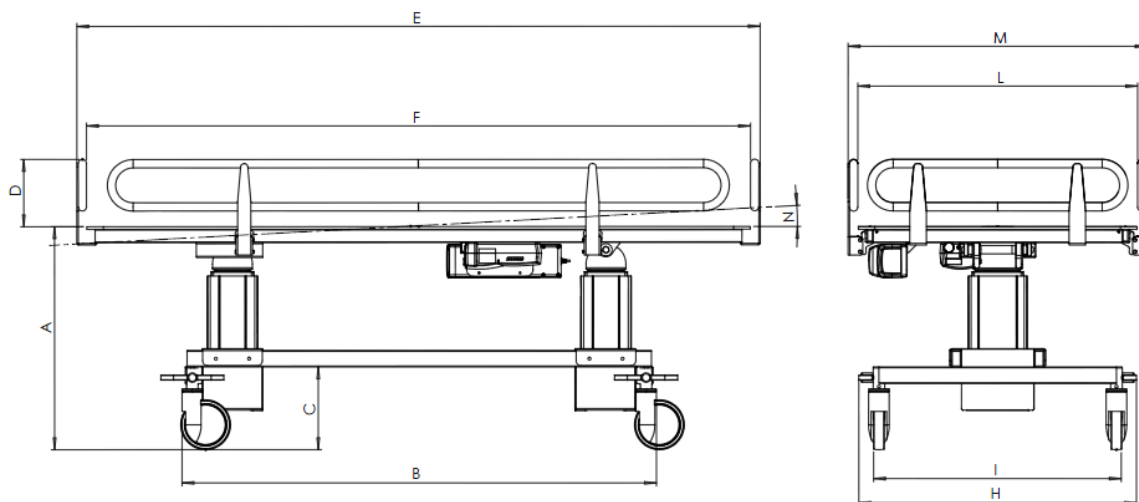
**Riferimenti**

<b>Fabbricante</b>	<i>MORETTI S.P.A.</i>
<b>Paese di produzione</b>	<i>ITALIA</i>
<b>Classe di dispositivo</b>	<i>Classe I</i>
<b>Codice GMDN</b>	<i>34936</i>
<b>Codice Classificazione EMDN – CND</b>	<i>Y093312</i>
<b>RDM</b>	<i>2420285</i>
<b>Peso Max</b>	<i>325 Kg</i>
<b>Sollevamento</b>	<i>Elettrico – Motorizzazione TiMOTION</i>

### Materiali principali

<b>Struttura</b>	<i>Acciaio verniciato</i>
<b>Telo</b>	<i>PVC</i>

### Riferimenti dimensionali



### Dimensioni

	<i>A</i>	<i>B</i>	<i>C</i>	<i>D</i>	<i>E</i>	<i>F</i>	<i>H</i>	<i>I</i>	<i>L</i>	<i>M</i>	<i>N</i>
<b>BI200 (cm)</b>	<b>65-94</b>	<b>143,5</b>	<b>23</b>	<b>20</b>	<b>205</b>	<b>200</b>	<b>84,5</b>	<b>75</b>	<b>86</b>	<b>91</b>	<b>0-7°</b>

### Accessori opzionali

<i>Codice</i>	<i>Misure</i>	<i>Materiali</i>
<b>BIA110 – Cuscino a cuneo</b>	55 x 55 x 2/14 Cm	<i>Poliestere – esterno</i> <i>Poliuretano D.18 - Interno</i>
<b>BIA100 – Cuscino semicilindro</b>	55 x15 x7 Cm	<i>Poliestere – esterno</i> <i>Poliuretano D.18 - Interno</i>