

SCHEDA TECNICA DI DISPOSITIVO	Rev. 06 – 15.05.2023	Modulo STD
-------------------------------	----------------------	------------

BI110	Barella doccia elettrica - NEFTI (Made in ITALY)
-------	--

Destinazione d'uso

Dispositivi destinati all'assistenza di pazienti durante il lavaggio/doccia in posizione distesa orizzontale o inclinata (fino ad un massimo di 5°), attraverso l'aiuto di un accompagnatore che aziona i comandi ed esegue le operazioni di lavaggio

Caratteristiche principali

Barella doccia per il lavaggio ed il trasferimento di pazienti, **elevabile elettricamente da 59 a 99 cm**, con piano di lavaggio inclinabile elettricamente fino a 5° per un corretto drenaggio durante e dopo l'uso. Struttura in acciaio verniciato a polveri, con trattamento antiruggine di derivazione automotive per garantire affidabilità e durata nel tempo. Telo imbottito in PVC rinforzato con poliestere, privo di ftalati, sanificabile. Le ruote ad alto scorrimento, Ø 125 mm, sono dotate di freno a blocco totale. La larghezza contenuta della barella consente una facile movimentazione senza sforzi anche in spazi ristretti. Dotata di sponde ribaltabili a 25° e 180° per consentire un facile posizionamento del paziente sulla barella direttamente dal letto e viceversa.

Immagine prodotto



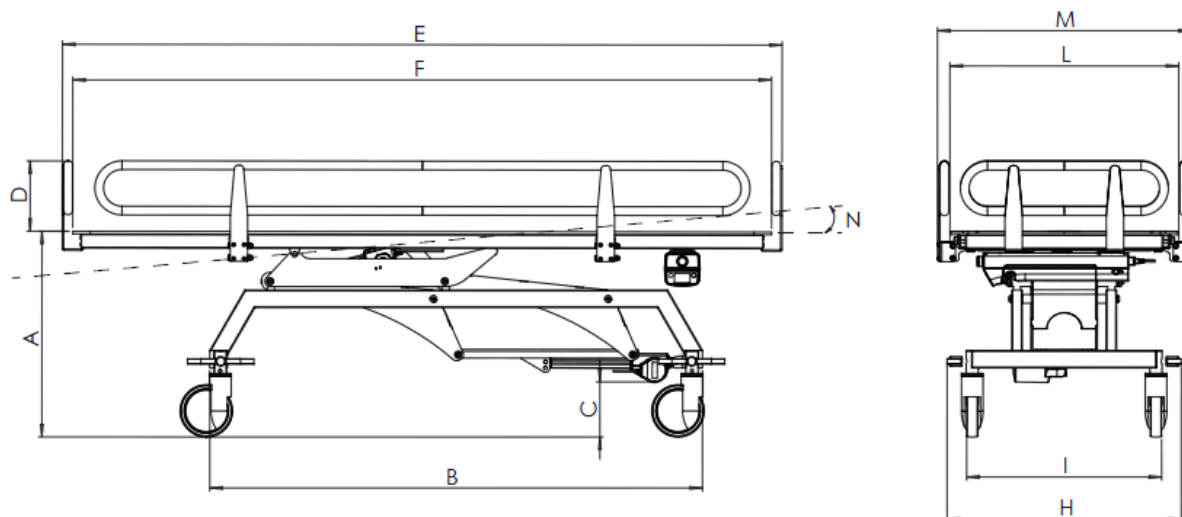
Riferimenti

Fabbricante	MORETTI S.P.A.
Paese di produzione	ITALIA
Classe di dispositivo	Classe I
Codice GMDN	34936
Codice Classificazione EMDN – CND	Y093312
RDM	2420283
Peso Max	200 Kg
Sollevamento	Elettrico – Motorizzazione TiMOTION

Materiali principali

Struttura	<i>Acciaio verniciato</i>
Telo	<i>PVC</i>

Riferimenti dimensionali



Dimensioni

	<i>A</i>	<i>B</i>	<i>C</i>	<i>D</i>	<i>E</i>	<i>F</i>	<i>H</i>	<i>I</i>	<i>L</i>	<i>M</i>	<i>N</i>
BI110 (cm)	59-99	141	16	20	206	200	67	56	66	73	0-5°

Accessori opzionali

<i>Codice</i>	<i>Misure</i>	<i>Materiali</i>
BIA110 – Cuscino a cuneo	55 x 55 x 2/14 Cm	<i>Poliestere – esterno</i> <i>Poliuretano D.18 - Interno</i>
BIA100 – Cuscino semicilindro	55 x15 x7 Cm	<i>Poliestere – esterno</i> <i>Poliuretano D.18 - Interno</i>