

BI101 **Barella doccia idraulica - NEFTI (Made in ITALY)**
Destinazione d'uso

Dispositivi destinati all'assistenza di pazienti durante il lavaggio/doccia in posizione distesa orizzontale o inclinata, attraverso l'aiuto di un accompagnatore che aziona i comandi ed esegue le operazioni di lavaggio.

Caratteristiche principali

Barella doccia per il lavaggio ed il trasferimento di pazienti, **elevabile idraulicamente da 60 a 90 cm**, con piano di lavaggio inclinabile tramite molla a gas fino a 2,5° per un corretto drenaggio durante e dopo l'uso. Struttura in acciaio verniciato a polveri, con trattamento antiruggine di derivazione automotive per garantire affidabilità e durata nel tempo. Telo imbottito in PVC rinforzato con poliestere, privo di ftalati, sanificabile. Le ruote ad alto scorrimento, Ø 125 mm, sono dotate di freno a blocco totale. La larghezza contenuta della barella consente una facile movimentazione senza sforzi anche in spazi ristretti. Dotata di sponde ribaltabili a 25° e 180° per consentire un facile posizionamento del paziente sulla barella direttamente dal letto e viceversa.

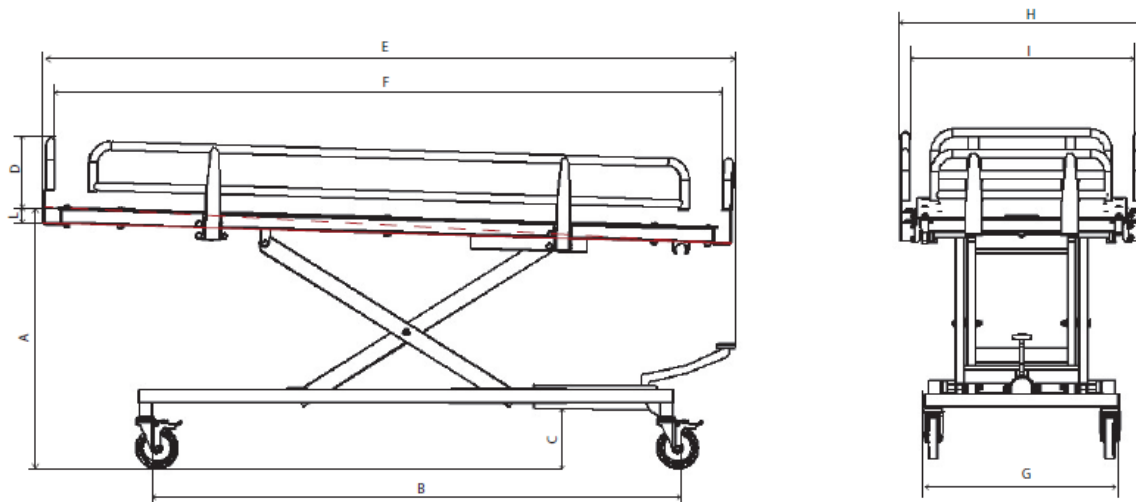
Immagine prodotto

Riferimenti

Fabbricante	<i>MORETTI S.P.A.</i>
Paese di produzione	<i>ITALIA</i>
Classe di dispositivo	<i>Classe I</i>
Codice GMDN	<i>31092</i>
Codice Classificazione EMDN – CND	<i>Y093312</i>
RDM	<i>2606542</i>
Peso Max	<i>180 Kg</i>
Sollevamento	<i>Idraulico</i>

Materiali principali

Struttura	<i>Acciaio verniciato</i>
Telo	<i>PVC</i>

Riferimenti dimensionali

Dimensioni

	<i>A</i>	<i>B</i>	<i>C</i>	<i>D</i>	<i>E</i>	<i>F</i>	<i>G</i>	<i>H</i>	<i>I</i>	<i>L</i>	<i>Peso MAX</i>
BI101 (cm)	60-90	160	20	20	206	200*	59	73	66*	2,5°	180Kg

Accessori opzionali

<i>Codice</i>	<i>Misure</i>	<i>Materiali</i>
BIA110 – Cuscino a cuneo	55 x 55 x 2/14 Cm	<i>Poliestere – esterno</i> <i>Poliuretano D.18 - Interno</i>
BIA100 – Cuscino semicilindro	55 x15 x7 Cm	<i>Poliestere – esterno</i> <i>Poliuretano D.18 - Interno</i>

(*) Misura interna struttura sponde con telo non installato