

SCHEDA TECNICA DI DISPOSITIVO	Rev. 01 – 16.06.2023	Modulo STD
-------------------------------	----------------------	------------

BC100	Barella da corsia SKEMA
-------	-------------------------

Destinazione d'uso

Le barelle da corsia della linea SKEMA by MORETTI S.P.A sono dispositivi destinati al trasferimento di pazienti in ambito sanitario.

Caratteristiche principali

Struttura in acciaio verniciato a polveri. Altezza fissa. Quattro ruote da 200mm di cui due con freno stabilizzatore. Inclinazione dello schienale a cremagliera fino a 70°. Paracolpi angolari. Materasso con fodero a zip su tre lati opzionale realizzato con materiali 1IM impermeabile, antibatterico e lavabile.

Immagine prodotto

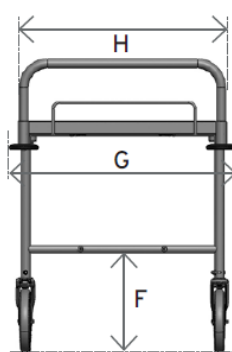
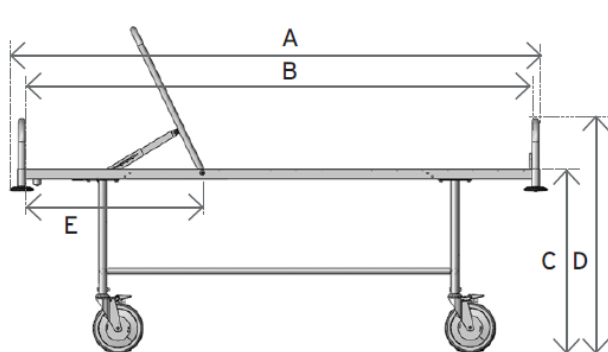
RIFERIMENTI FABBRICANTE

Fabbricante	MORETTI S.P.A.
Paese di produzione	ITALIA
Classe di dispositivo	Classe I
Codice di classificazione GMDN	35892
Codice di classificazione EMDN – CND	V08050101
Repertorio dei Dispositivi Medici	2436784

MATERIALI PRINCIPALI

Struttura	Acciaio verniciato a polveri
Imbottitura materasso (opzionale)	Poliuretano densità 30
Fodero (opzionale)	Poliestere 42% - Poliuretano 58%

PESO E DIMENSIONI	
Dimensioni piano	200 x 65 Cm
Ingombro barella	212 x 72 Cm
Altezza piano	74 Cm
Peso barella	32 Kg
Peso massimo paziente	180 kg
Carico di lavoro sicuro (SWL)	215 Kg
Inclinazione schienale	Da 0 a 70°

RIFERIMENTI DIMENSIONALI (misure in cm)


A	B	C	D
212	200	74	80
E	F	G	H
72	32	72	65

ACCESSORI OPZIONALI

BCA110	Coppia sponde laterali
BCA111	Porta bombola in acciaio diametro 19 Cm
BCA112	Cassetto portaoggetti 45 x 23 Cm
BCA113	Asta porta flebo in acciaio inox 4 ganci inox
BCA115	Asta porta flebo in alluminio 2 ganci in plastica
BCA114	Materasso con fodero 7 Cm

Foto completa di accessori opzionali

