

DB315 | **Deambulatore smontabile con sedile**
Destinazione d'uso

Ausilio maneggiato da due braccia adatto a sostenere e/o aiutare la mobilità di persone con difficoltà di deambulazione.

Caratteristiche principali

Deambulatore smontabile a sedile realizzato per sostenere persone con difficoltà di movimento. Costruiti in alluminio con 4 ruote piroettanti di mm75 di cui 2 con freni. Dotato di sedile imbottito

Immagine prodotto

RIFERIMENTI FABBRICANTE

Fabbricante	MORETTI S.P.A.
Paese di produzione	CINA
Classe di dispositivo	Classe I
Codice di classificazione GMDN	31120
Codice di classificazione EMDN – CND	Y120609
Repertorio dei Dispositivi Medici	2429311
Codice nomenclatore DM 332/99	12.06.09.006

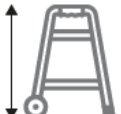



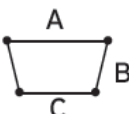

CARATTERISTICHE TECNICHE

Peso Max sopportabile	130 kg
Confezionamento	Polietilene stampato / Scatola di Cartone.

MATERIALI PRINCIPALI

Tubo	Alluminio
Rivestimento Sedile	Poliuretano

DIMENSIONI

Codici					Base* 	 Portata max
DB315	77 ÷ 92 cm	-	-	4 x Ø 7.6 cm	A: 54/54 B: 54/54 C: 54/54	130 kg

*ingombro misurato alla regolazione più bassa e successivamente a quella più alta.
Le misure possono variare di ± 1 cm